

КОЛЕСО **промышленное**


Стрела - ТЕХНИК
основана в 1991 году



200 КГ **200** ММ



**черная
резина
сталь**



Арт. 5002-200

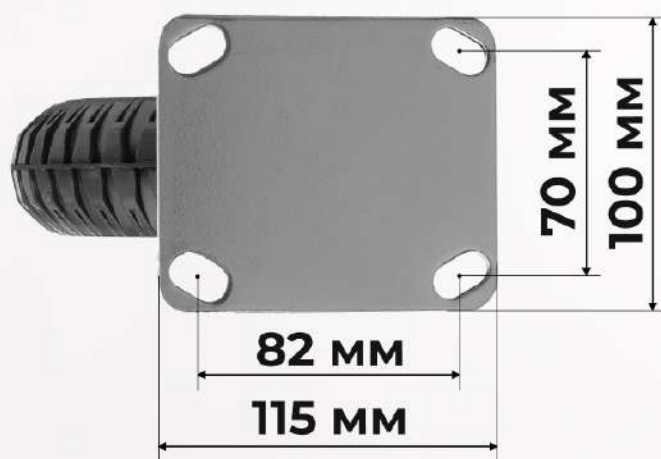
неповоротный кронштейн



черная резина

сталь

оцинкованная сталь



шариковый подшипник

вес колеса **2,80 кг**

варианты исполнения



под ось неповоротное поворотное поворотное
с тормозом

поверхности, пригодные для использования



бетон



асфальт



грунт



плитка



пол с препят-
ствиями



решетчатый
пол

варианты использования



стеллажи



вышки-туры



мусорные
контейнеры



бетономешалки



тележки грузовые