



СТАНДАРТ HG-350L ДЛ.ДУЖКА D6ММ ЕВРОПАКЕТ ЗАМОК НАВЕСНОЙ (160,20)

Код: 13388



ОБЩИЕ ХАРАКТЕРИСТИКИ

Код товара 13388
Производитель Стандарт
Страна производства КИТАЙ
Материал Чугун/Сталь
Цвет Серый
Гарантия 1 год

ГАБАРИТЫ И ВЕС

Вес (брутто) 0.173

УПАКОВКА

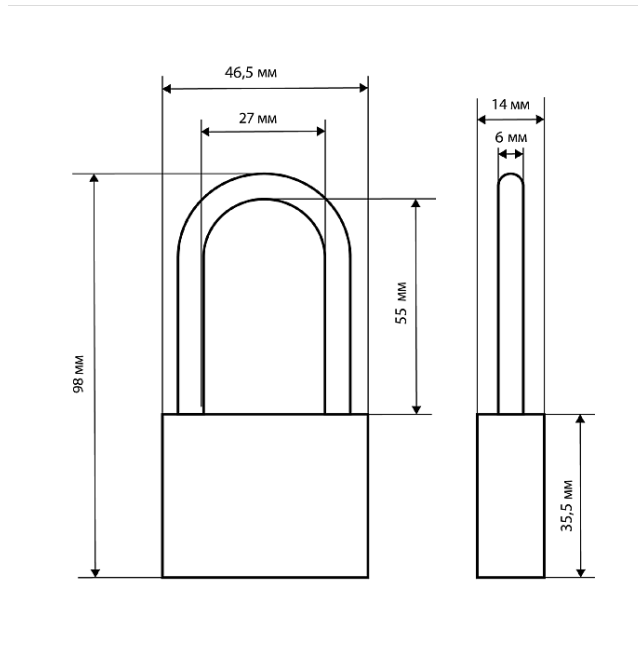
Индивидуальная упаковка Европакет
Штук в коробке 160

ОСОБЕННОСТИ

Тип механизма секретности Цилиндровый, английский ключ
Запирание Автоматическое
Закаленная дужка Да
Количество ключей 3
Диаметр дужки 6 мм

ОПИСАНИЕ

Замок навесной цилиндрический общего применения. Материал корпуса - чугун. Закаленная стальная дужка диаметром 6 мм; проем дужки - 55 мм по высоте и 27 мм по ширине. Габариты корпуса - 46,5x35,5 мм. Комплектуется 3 английскими ключами. Замок имеет функцию автоматического закрывания.





Московская область, пос. Горки
Ленинские, промзона «Технопарк»
Инновационный проезд, д.8

Телефон: +7 (498) 767-89-00

E-mail: moscow@allur.info

г. Екатеринбург, поселок
Большой исток, ул. Свердлова, 37а

Телефон: +7 (343) 247-84-81
216-95-96, 379-00-81

E-mail: info@zamki.biz

www.zamki.biz