

Уважаемый покупатель!

При покупке изделия:

- требуйте проверки его исправности путем пробного включения, а также комплектности согласно комплекту поставки, приведенному в соответствующем разделе;
- убедитесь, что гарантийный талон оформлен должным образом и содержит серийный номер изделия, дату продажи, штамп магазина и подпись продавца.

Перед первым включением изделия внимательно изучите настоящее руководство по эксплуатации и строго выполняйте содержащиеся в нем требования. Только так Вы сможете научиться правильно обращаться с изделием и избежите ошибок и опасных ситуаций. Храните данное руководство в течение всего срока службы Вашего изделия.

Помните! Изделие является источником повышенной травматической опасности.

ВНИМАНИЕ!

ПРОЧТИТЕ РУКОВОДСТВО И НЕ НАЧИНАЙТЕ РАБОТУ С ИЗДЕЛИЕМ, ПОКА ВЫ НЕ ОЗНАКОМИТЕСЬ С НАСТОЯЩИМИ ПРЕДУПРЕЖДЕНИЯМИ.

При любых работах по сборке, настройке и обслуживанию изделия **ВСЕГДА** извлекайте ключ безопасности или отсоединяйте аккумуляторные батареи.

Применение изделия в индустриальных и промышленных объемах, в условиях высокой интенсивности работ и сверхтяжелых нагрузок, снижает срок службы изделия.

Изделие имеет повышенный уровень шума и вибрации. Рекомендуется работа с применением средств индивидуальной защиты и ограничением времени работы.

В процессе кошения возможен выброс из-под деки камней и иных твердых предметов с большой скоростью. Во избежание травм и повреждений носите закрытую обувь и одежду, закрывающую ноги.

Будьте осторожны при кошении на наклонных участках. Ведите изделие вдоль склона, а не поперек.

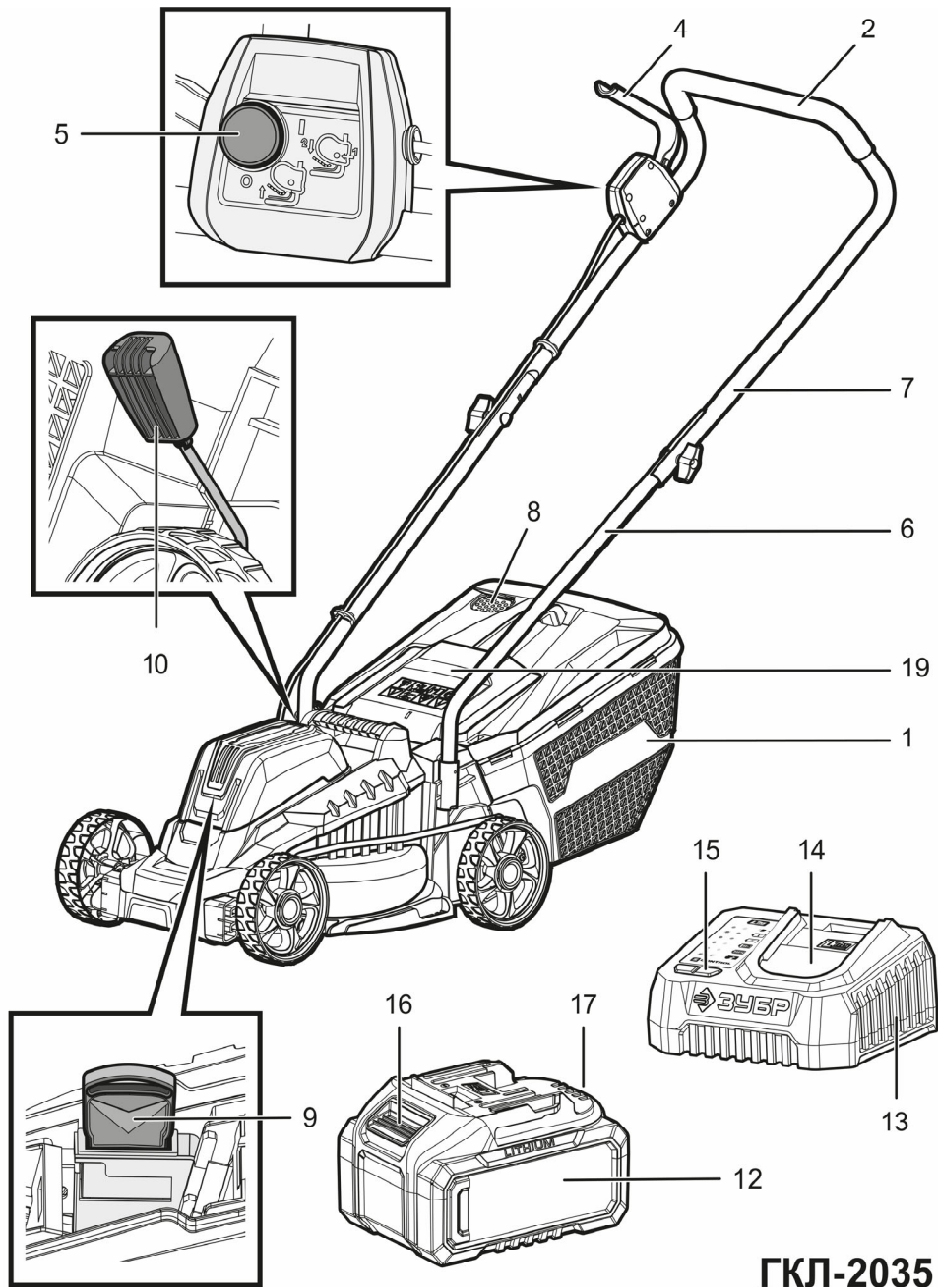
НЕ ПРИКАСАЙТЕСЬ к движущимся и вращающимся частям изделия во время работы и до полной остановки.

Отдельные части изделия во время работы сильно нагреваются и прикосновение к ним может вызвать ожог.

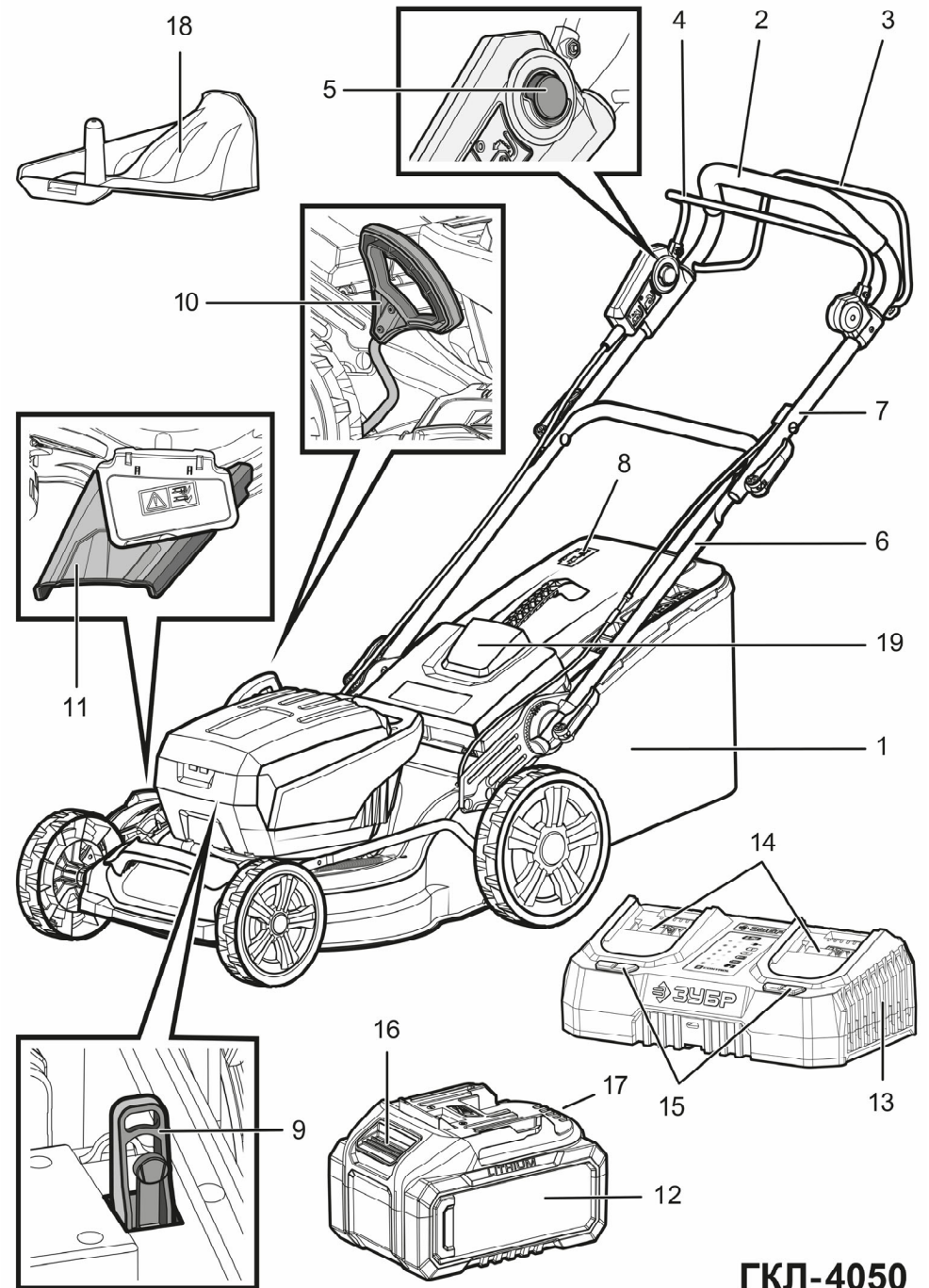
Не содержит драгоценных металлов.

Меры безопасности

 <p>Перед началом эксплуатации изделия необходимо изучить руководство по эксплуатации. Невыполнение этого требования повышает степень риска получения травм как для Вас, так и для других лиц</p>	 <p>Li-ion батарея требует особых условий хранения и эксплуатации:</p> <ul style="list-style-type: none"> ■ не утилизируйте батарею с обычным мусором ■ не допускайте нагрева батареи свыше 40 °C ■ не допускайте попадания влаги на батарею ■ не допускайте попадания батареи в огонь или условия повышенной температуры 	 <p>Всегда используйте средства индивидуальной защиты (очки, наушники, закрытую обувь)</p>
 <p>Во избежание травм от вылетающих из-под деки частиц, очистите участок от посторонних предметов (камни и т. п.)</p>	 <p>Не эксплуатируйте устройство на склонах с уклоном более 20°. Подстригайте траву в поперечном направлении к спуску склона, а не в направлении подъема и спуска</p>	 <p>Выдерживайте безопасное расстояние до садового инструмента, когда он работает</p>
 <p>Ни в коем случае не помещайте руки/ноги под деку и не прикасайтесь к ножу без отключения изделия от питания</p>	 <p>Не подвергайте инструмент воздействию атмосферных осадков и не используйте в условиях повышенной влажности</p>	 <p>Во избежание повреждений и травм не устанавливайте и не заряжайте на комплектном устройстве отличные от штатных батареи</p>



ГКЛ-2035



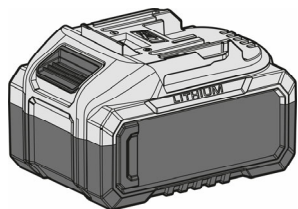
ГКЛ-4050

Устройство (на примере ГКЛ-2035, ГКЛ-4050)

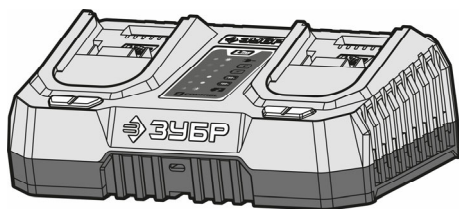
- | | |
|---|--|
| 1. Травосборник | 11. Кожух, направляющий бокового выброса (для ГКЛ-4050(-xx)) |
| 2. Рукоятка | 12. Батарея аккумуляторная |
| 3. Рычаг включения муфты движения (для ГКЛ-4050(-xx)) | 13. Зарядное устройство |
| 4. Рычаг выключателя | 14. Зарядный разъем |
| 5. Клавиша блокировки выключателя | 15. Индикаторы заряда ЗУ |
| 6. Рукоятка нижняя часть | 16. Кнопка освобождения батареи |
| 7. Рукоятка верхняя часть | 17. Индикаторы заряда батареи (сзади) |
| 8. Индикатор заполнения травосборника | 18. Вставка для мульчирования (кроме ГКЛ 2035(-xx)) |
| 9. Ключ безопасности* | 19. Крышка-отбойник |
| 10. Регулятор высоты кошения | |

*Для моделей ГКЛ 2035(-xx) выпущенных после 05.2026, ключ и его разъем отсутствуют

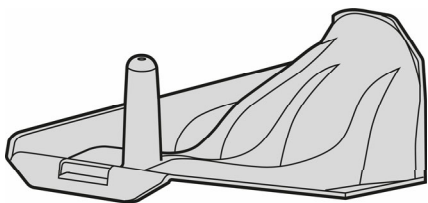
Комплектация



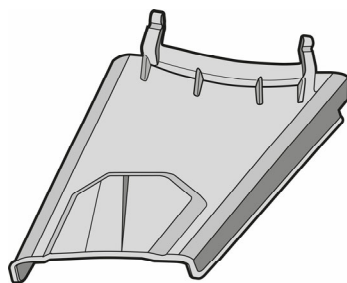
Аккумуляторная батарея*



Зарядное устройство*



Вставка для мульчирования**



Вставка бокового выброса***

* кроме ГКЛ-2035(-xx), ГКЛ-4040(-xx), ГКЛ-4046(-xx), ГКЛ-4050(-xx)

** кроме ГКЛ 2035(-xx)

*** только для ГКЛ-4050(-xx)

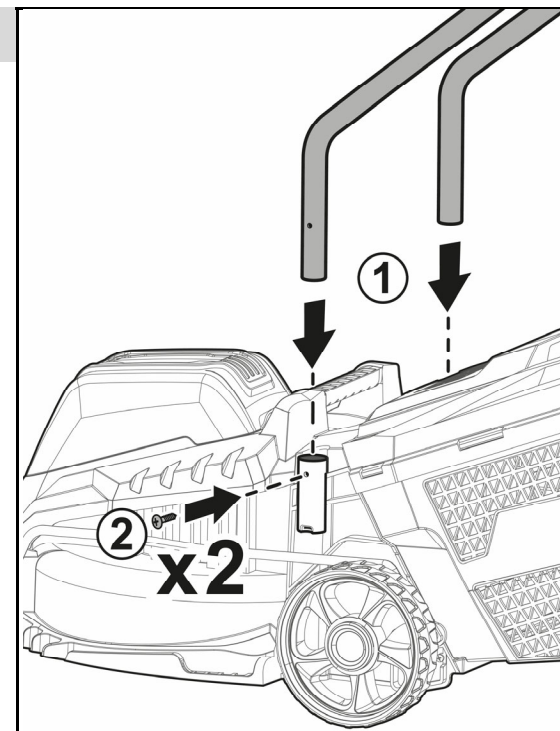
Инструкции по применению

Сборка

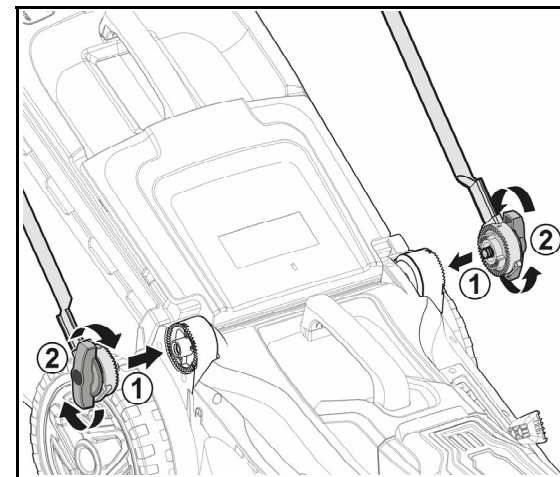
1. Установка рукоятки

Установка нижней части рукоятки

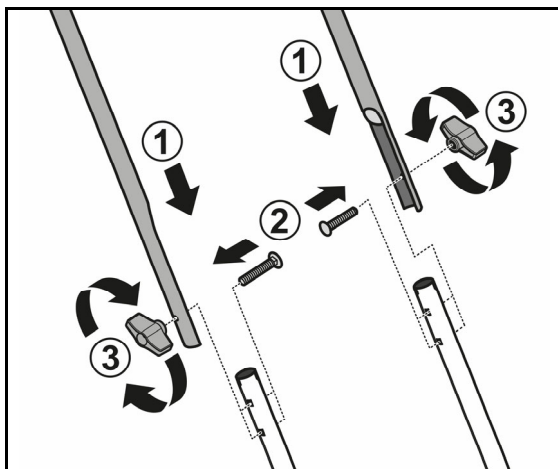
Для ГКЛ 2035(-xx)



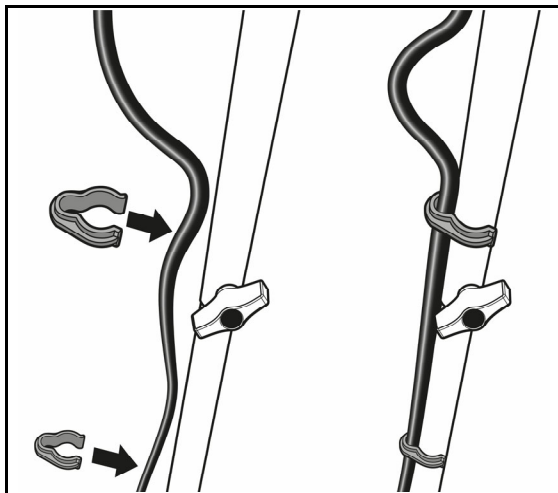
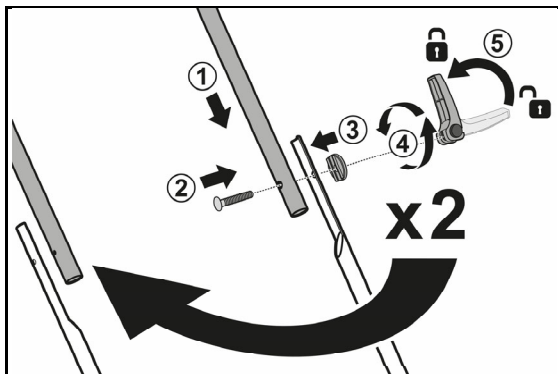
Для ГКЛ 4040(-xx), ГКЛ-4046(-xx),
ГКЛ-4050(-xx)



Установка верхней части рукоятки Для ГКЛ 2035(-xx)

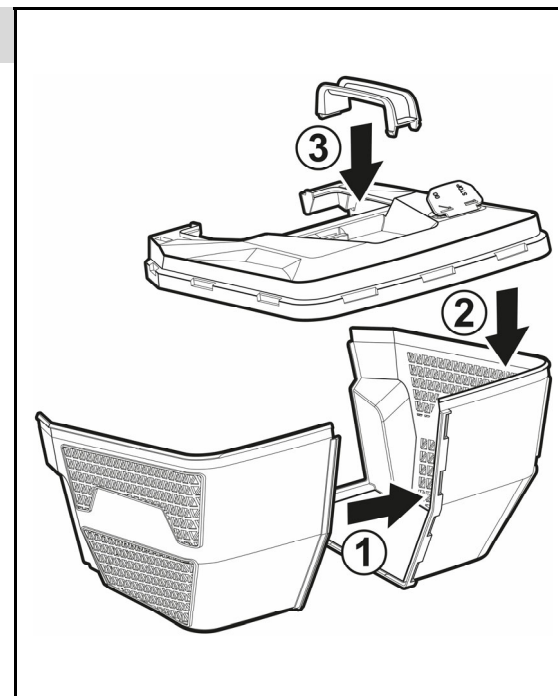


Для ГКЛ 4040(-xx), ГКЛ-4046(-xx), ГКЛ-4050(-xx)

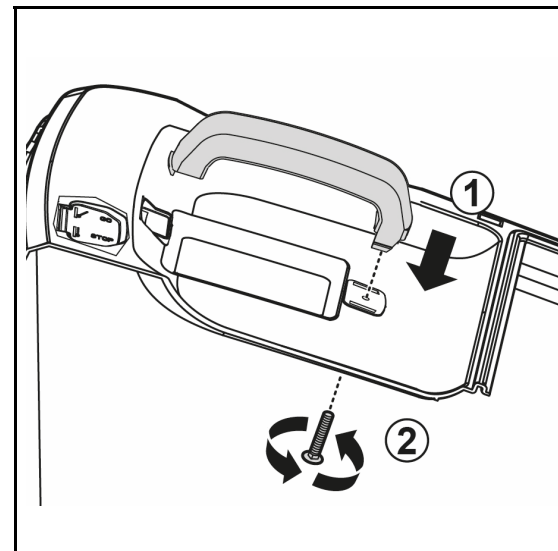


2. Установка травосборника

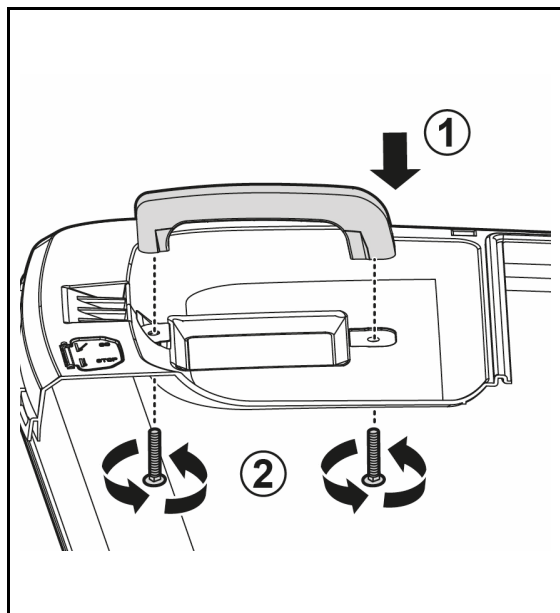
Сборка травосборника Для ГКЛ-2035(-xx)



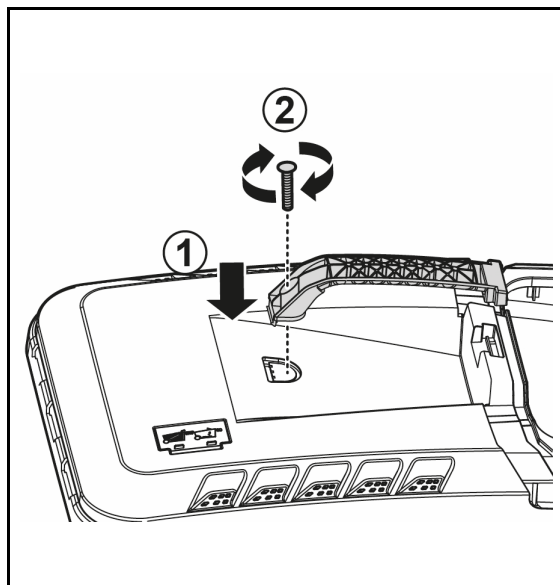
Для ГКЛ-4040(-xx)



Для ГПЛ-4046(-xx)

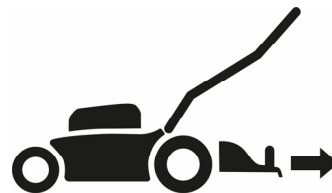


Для ГПЛ-4050(-xx),

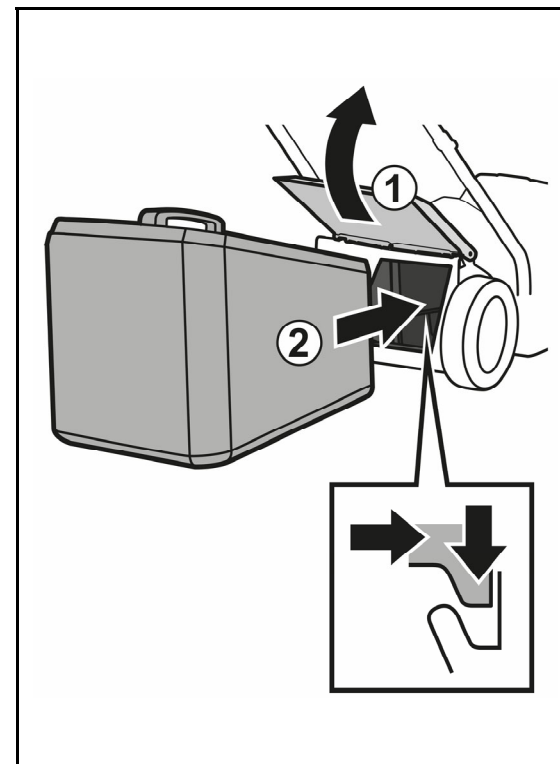


Установка травосборника

Все модели



Перед установкой – извлеките вставку для мульчирования (кроме ГПЛ 2035(-xx))

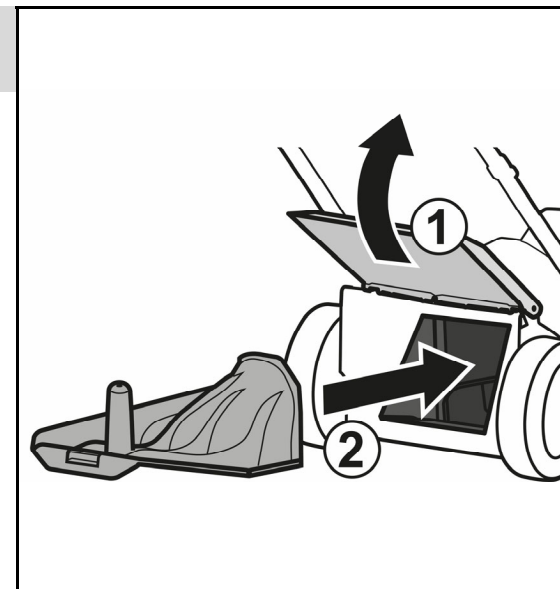


3. Установка вставки для мульчирования

Кроме ГПЛ 2035(-xx)

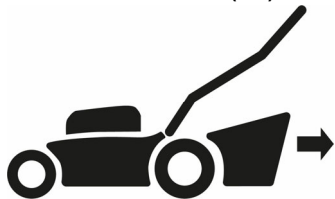


Перед установкой – снять травосборник

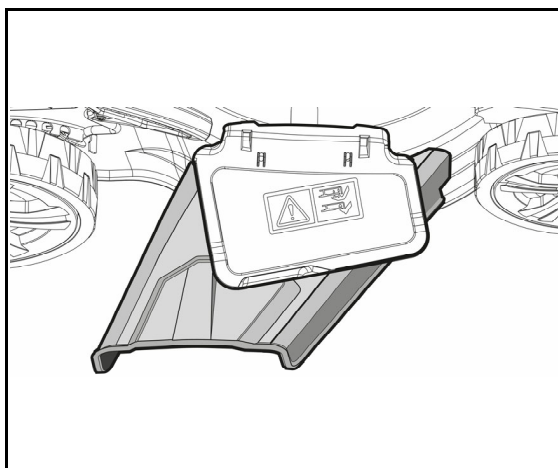
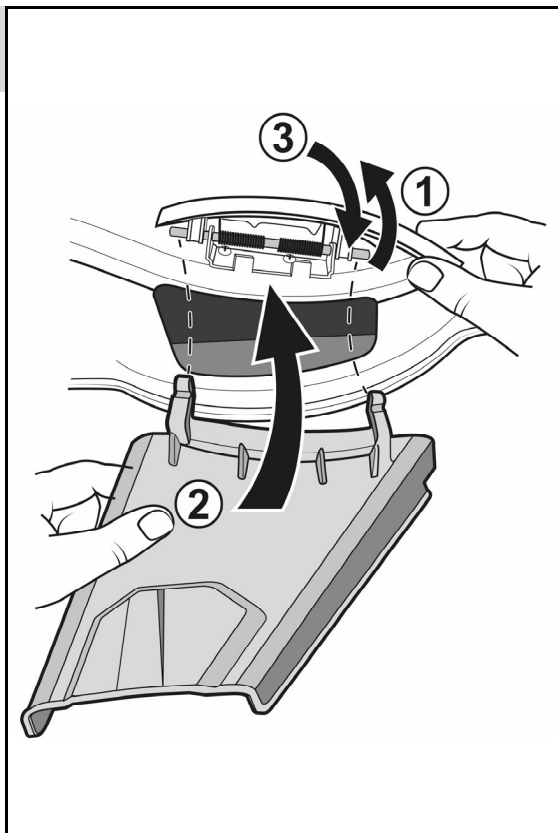


4. Установка вставки для бокового выброса

Только для ГПЛ-4050(-хх)



Перед установкой – снять травосборник, установить вставку для мульчирования

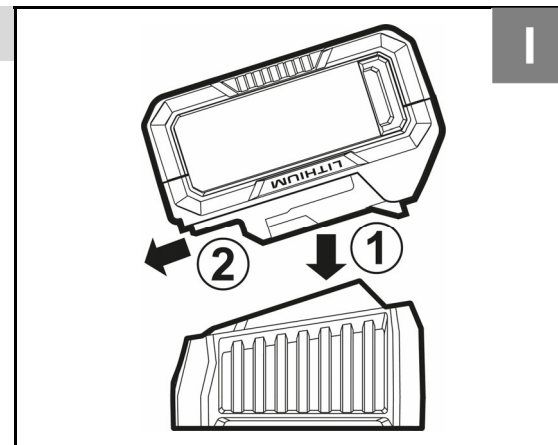


Подготовка к работе

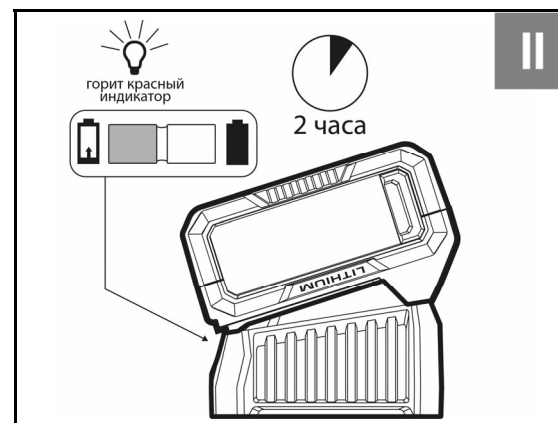
5. Зарядка батареи



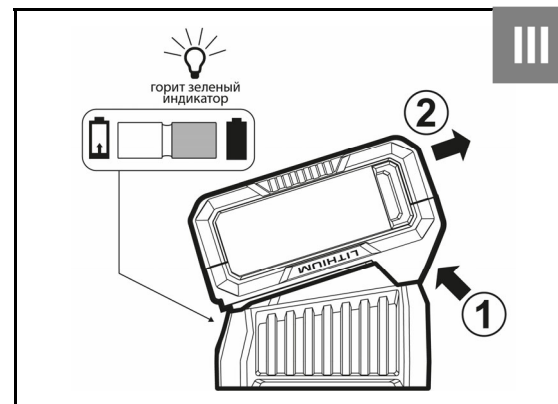
Установка батареи



Зарядка батареи

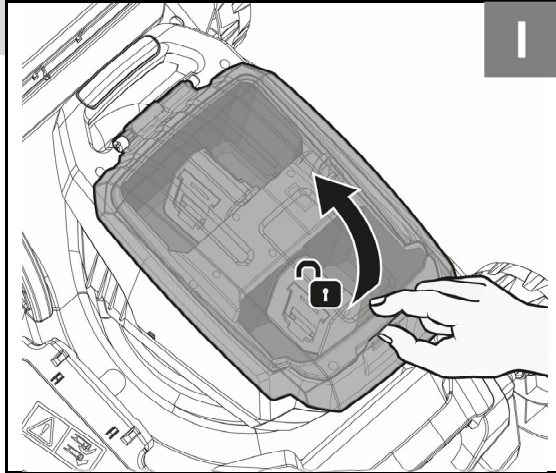


Зарядка завершена



Порядок работы

6. Установка/снятие батарей

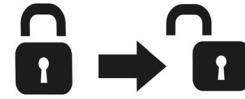
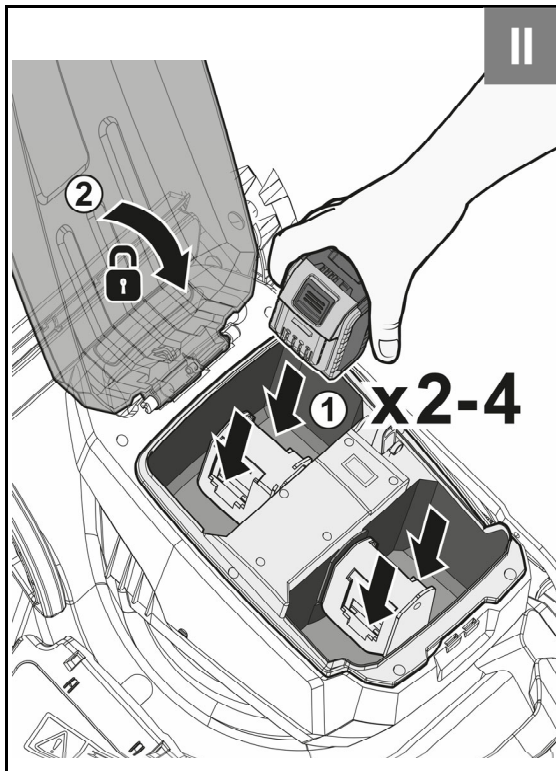


Установка (задвинуть до щелчка)

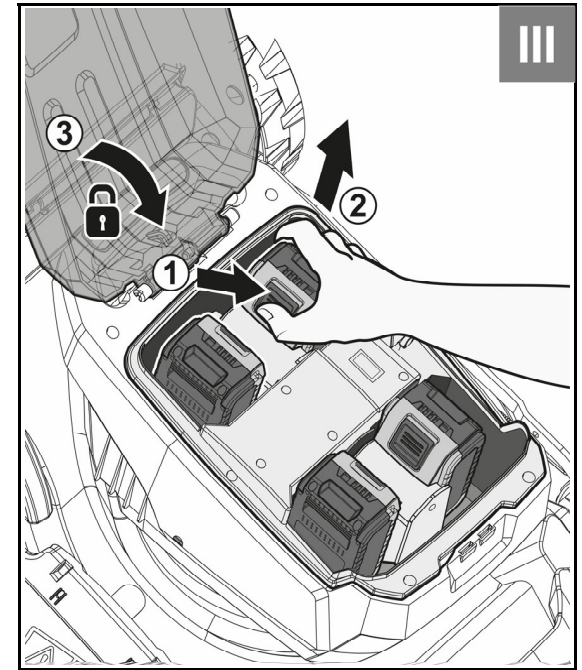
Требуемое для работы количество установленных батарей:

**ВНИМАНИЕ!**

Газонокосилки ГПЛ-4050(-xx), произведенные до 11.2025, имеют два порта для установки аккумуляторов. Газонокосилки, произведенные начиная с 11.2025, имеют 4 порта для установки аккумуляторов и переключатель

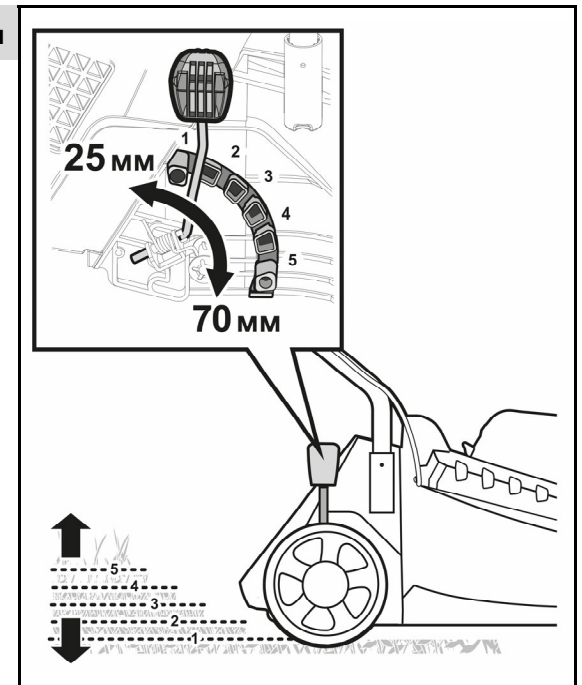


Снятие (нажать кнопку)

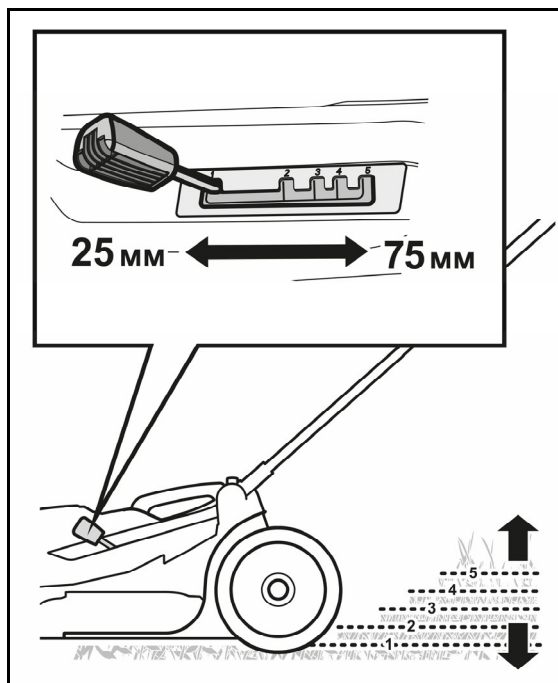


7. Установка высоты кошения

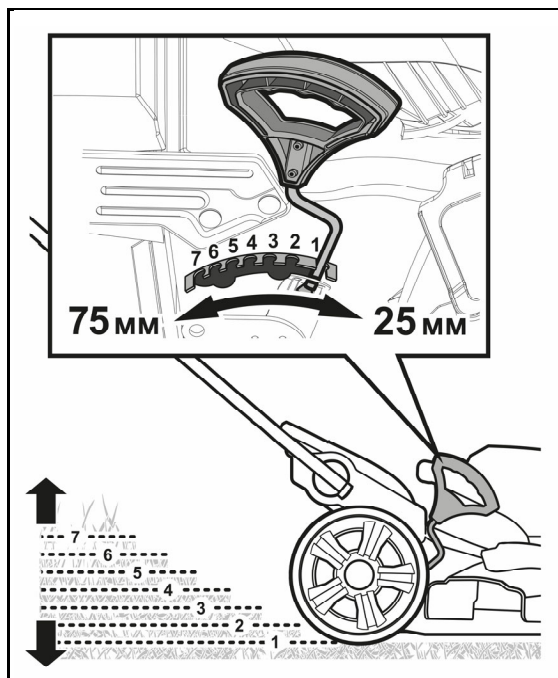
Для ГПЛ 2035(-xx)



Для ГПЛ 4040(-xx), ГПЛ-4046(-xx)



Для ГПЛ-4050(-xx)

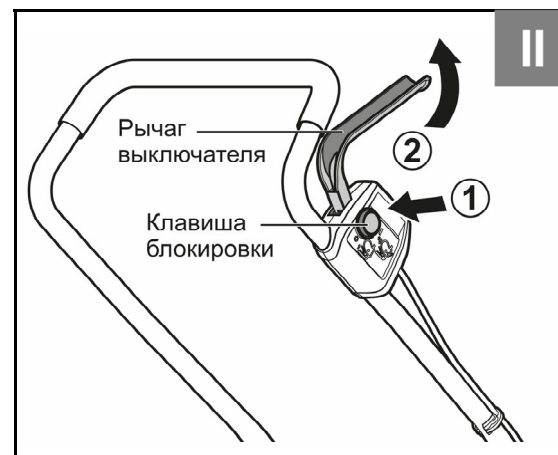
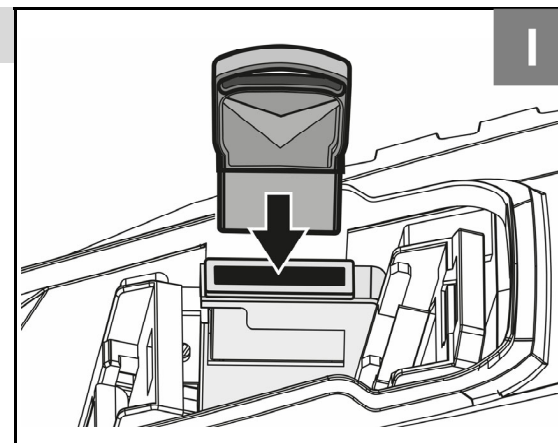


8. Включение изделия

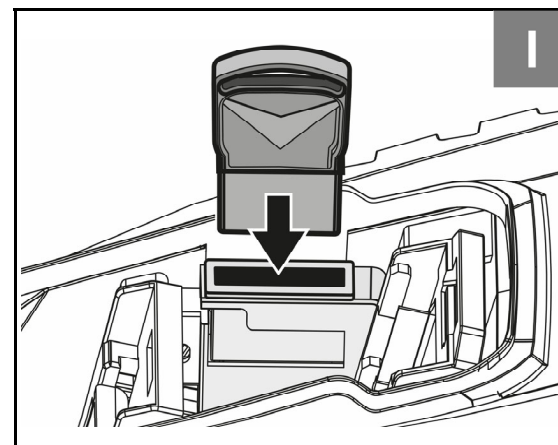
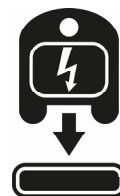
Для ГПЛ 2035(-xx)

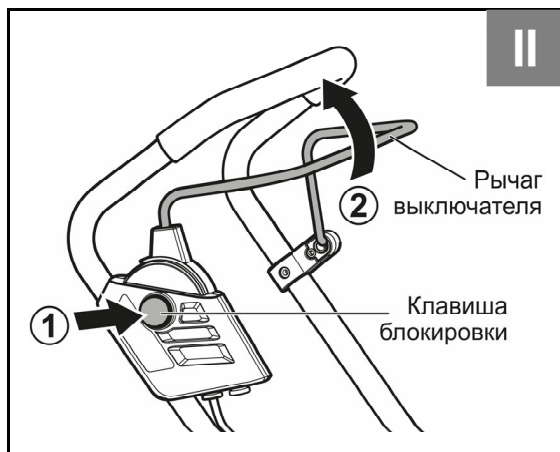


Для моделей ГПЛ 2035 (-xx),
выпущенных после
05.2026, защитный
ключ и его разъем
отсутствуют, установка
ключа не требуется

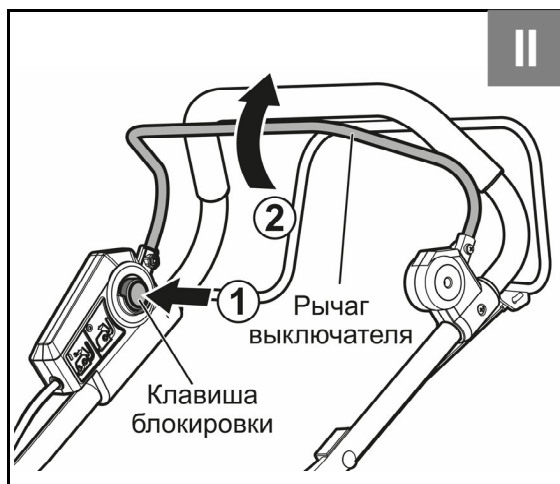
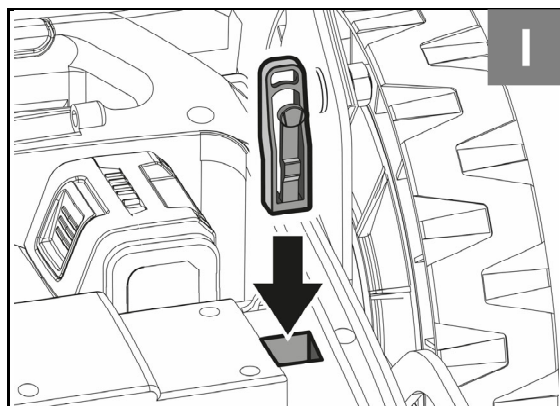
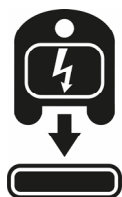


Для ГПЛ 4040(-xx), ГПЛ-4046(-xx)



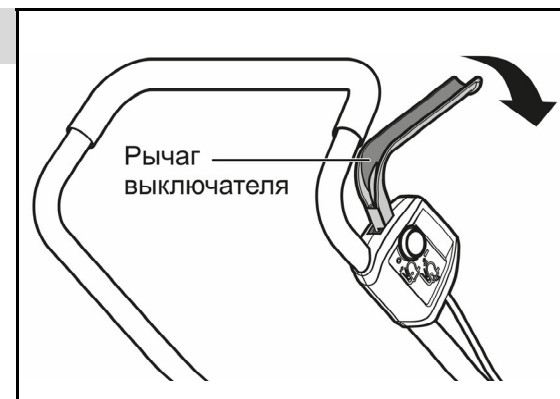


Для ГКЛ-4050(-xx)

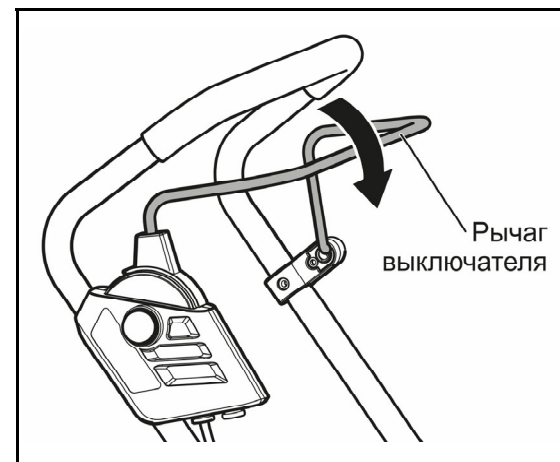


9. Выключение изделия

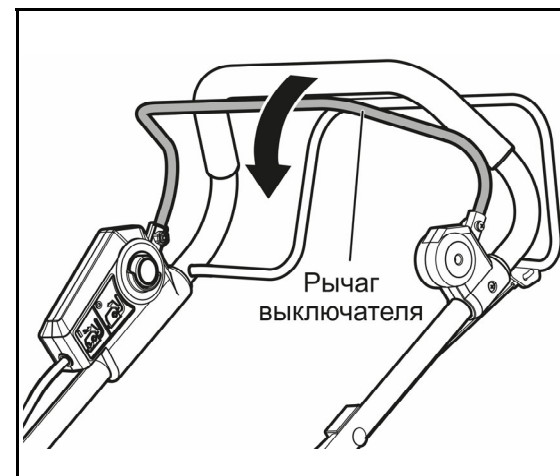
Для ГКЛ 2035(-xx)



Для ГКЛ 4040(-xx), ГКЛ-4046(-xx)



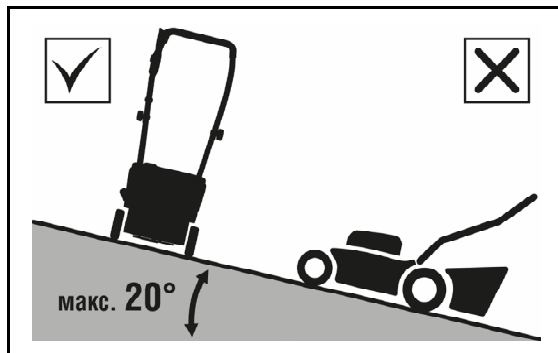
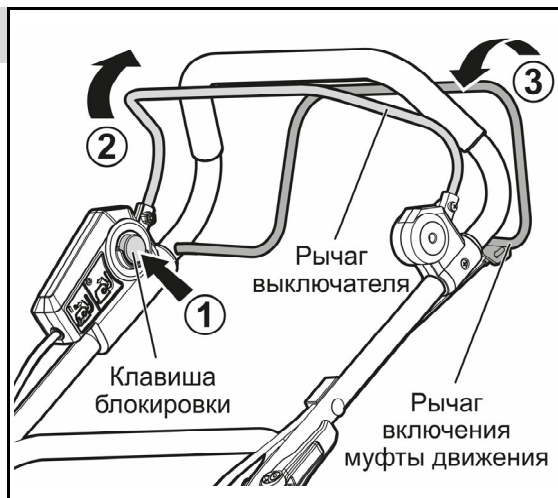
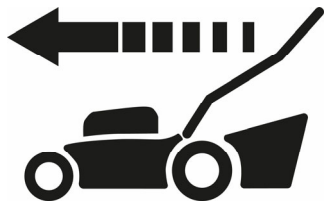
Для ГКЛ-4050(-xx)



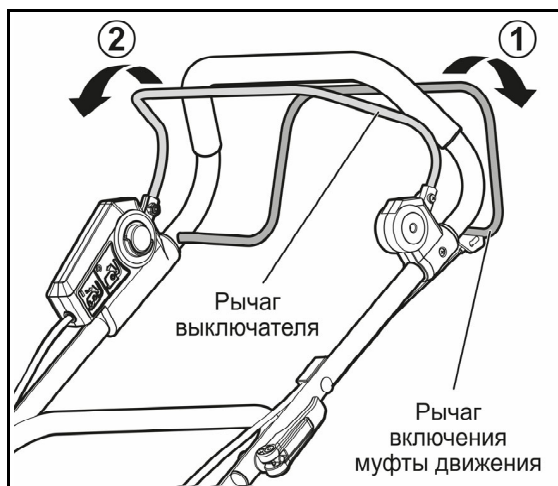
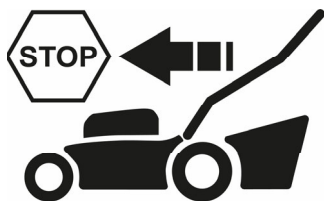
10. Самоходное движение

Только для ГКЛ-4050(-xx)

Пуск

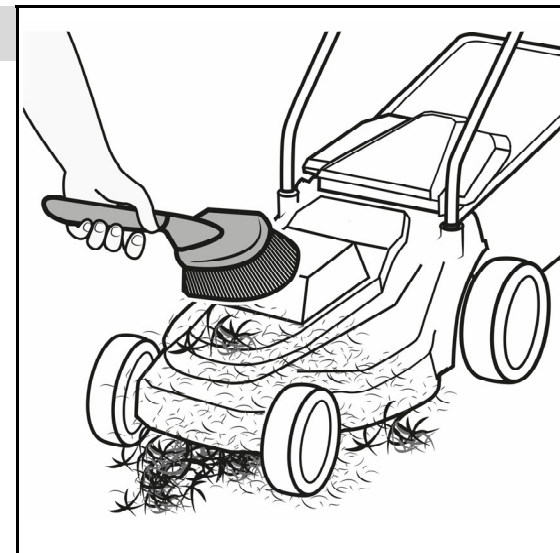
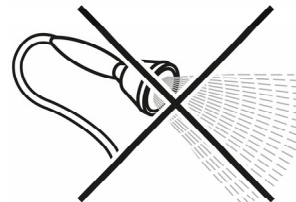


Остановка



Периодическое обслуживание

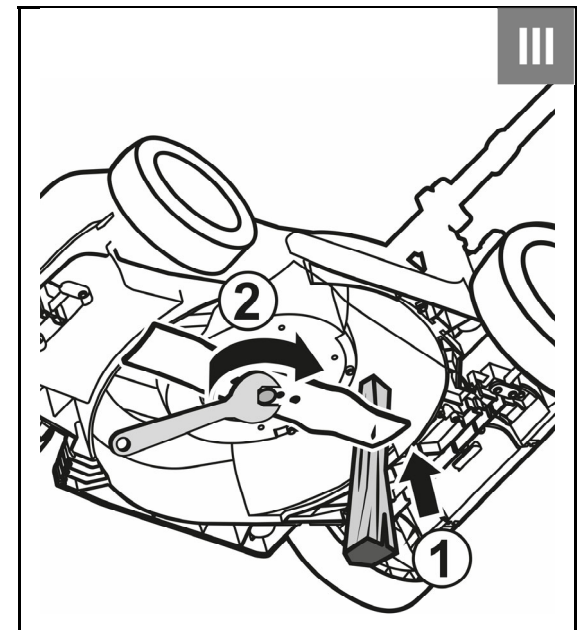
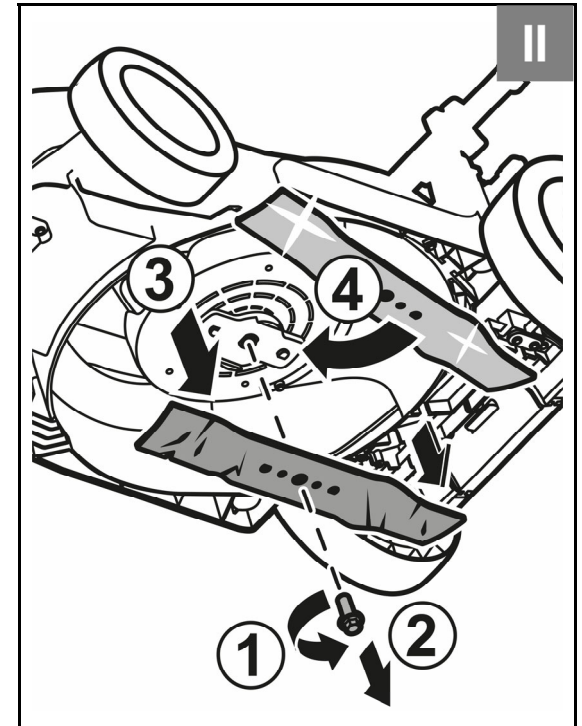
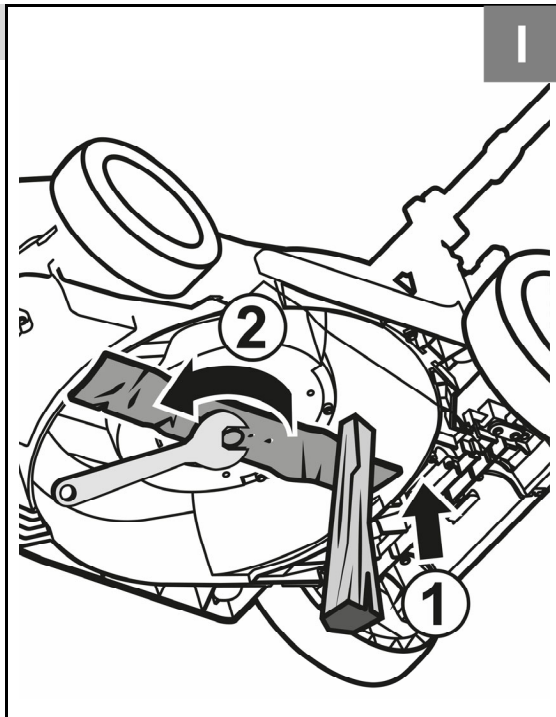
11. Очистка газнокосилки



12. Очистка травосборника



13. Замена ножа



Технические характеристики

Артикул	ГКЛ-2035	ГКЛ-2035-41	ГКЛ-4040	ГКЛ-4040-42	ГКЛ-4046	ГКЛ-4046-42	ГКЛ-4050	ГКЛ-4050-42	ГКЛ-4050-62
Напряжение питания зарядного устройства, В/Гц	-	230~/50	-	230~/50	-	230~/50	-	230~/50	230~/50
Аккумуляторная система	LMS								
Количество зарядных слотов, шт.	-	1	-	2	-	2	-	2	2
Напряжение изделия, В	20		40 (2x20)		40 (2x20)		40 (2x20)		
Емкость аккумулятора, А·ч	-	4	-	4	-	4	-	4	6
Количество аккумуляторов в комплекте, шт.	-	1	-	2	-	2	-	2	2
Количество аккумуляторов, необходимое для работы, шт.	1		2		2		2		
Артикул совместимой аккумуляторной батареи (АКБ)	См. в Таблице 2 «Совместимые аккумуляторы»								
Совместимые зарядные устройства (ЗУ)	единая система LMS								
Максимальная частота вращения, мин ⁻¹	3400		3400		3400		2900		
Тип двигателя	бесщеточный								
Ширина скашивания, мм	350		400		460		500		
Диапазон высот кошения, мм	25–70		25–75		25–75		25–75		
Регулировка высоты кошения	центральная								
Уровни кошения	5		5		5		7		
Вместимость травосборника, л	40		50		60		60		
Тип травосборника	жесткий		комбинированный		комбинированный		комбинированный		
Плавный пуск	есть		есть		есть		есть		
Тормоз ножа	есть		есть		есть		есть		
Индикатор заполнения травосборника	есть		есть		есть		есть		
Функция мульчирования	-		есть		есть		есть		
Функция бокового выброса	-		-		-		есть		
Самоходный	-		-		-		есть		

Артикул	ГКЛ-2035	ГКЛ-2035-41	ГКЛ-4040	ГКЛ-4040-42	ГКЛ-4046	ГКЛ-4046-42	ГКЛ-4050	ГКЛ-4050-42	ГКЛ-4050-62
Класс безопасности зарядного устройства по ГОСТ 12.2.007.0-75	II класс								
Тип изделия	технически сложное								
Уровень звуковой мощности (к=3), дБ	93		96		96		92		
Уровень звукового давления (к=3), дБ	72		73		73		79		
Среднеквадратичное виброускорение (к=1.5), м/с ²	2.5		2.5		2.5		2.5		
Масса изделия без АКБ, кг	7.3	7.3	11	11	12.3	12.3	24	24	24
Масса изделия с АКБ, кг	-	8	-	12.4	-	13.7	-	25.3	25.3
Масса в упаковке, кг	9	10.2	13.4	15.8	15.2	17.4	27.4	29.7	29.7
Назначенный срок службы, лет	5	5	5	5	5	5	5	5	5
Назначенный срок хранения, лет	7	7	7	7	7	7	7	7	7

Комплект поставки	ГКЛ-2035	ГКЛ-2035-41	ГКЛ-4040	ГКЛ-4040-42	ГКЛ-4046	ГКЛ-4046-42	ГКЛ-4050	ГКЛ-4050-42	ГКЛ-4050-62
Газонокосилка									
модель ГКЛ-2035	1 шт.	1 шт.	–	–	–	–	–	–	–
модель ГКЛ-4040	–	–	1 шт.	1 шт.	–	–	–	–	–
модель ГКЛ-4046	–	–	–	–	1 шт.	1 шт.	–	–	–
модель ГКЛ-4050	–	–	–	–	–	–	1 шт.	1 шт.	1 шт.
Батарея аккумуляторная									
модель АКБ-20-4	–	1 шт.	–	2 шт.	–	2 шт.	–	2 шт.	–
модель ВР-Н-20-6	–	–	–	–	–	–	–	–	2 шт.
Зарядное устройство									
модель БЗУ-20-1	–	1 шт.	–	–	–	–	–	–	–
модель БЗУ-20-2	–	–	–	1 шт.	–	1 шт.	–	1 шт.	1 шт.
Травосборник	1 шт.	1 шт.	1 шт.	1 шт.	1 шт.	1 шт.	1 шт.	1 шт.	1 шт.
Рукоятка нижняя	1 шт.	1 шт.	1 шт.	1 шт.	1 шт.	1 шт.	–	–	–
Рукоятка верхняя	1 шт.	1 шт.	1 шт.	1 шт.	1 шт.	1 шт.	1 шт.	1 шт.	1 шт.
Вставка для мульчирования	–	–	1 шт.	1 шт.	1 шт.	1 шт.	1 шт.	1 шт.	1 шт.
Вставка бокового выброса	–	–	–	–	–	–	1 шт.	1 шт.	1 шт.
Крепеж	1 компл.	1 компл.	1 компл.	1 компл.	1 компл.	1 компл.	1 компл.	1 компл.	1 компл.
Инструкция по безопасности	1 экз.	1 экз.	1 экз.	1 экз.	1 экз.	1 экз.	1 экз.	1 экз.	1 экз.
Руководство по эксплуатации	1 экз.	1 экз.	1 экз.	1 экз.	1 экз.	1 экз.	1 экз.	1 экз.	1 экз.

ВНИМАНИЕ!

Убедитесь, что на изделии и комплекте принадлежностей отсутствуют повреждения, которые могли возникнуть при транспортировании.

Назначение и область применения

Устройство

Газонокосилка роторная аккумуляторная **ЗУБР** предназначена для скашивания травы на приусадебных участках.

Внимательно изучите настоящее руководство по эксплуатации, в том числе раздел «Инструкции по безопасности» и Приложение «Основные инструкции по безопасности». Только так Вы сможете научиться правильно обращаться с изделием и избежите ошибок и опасных ситуаций.

Изделие предназначено для использования в районах с умеренным климатом и характерной температурой от +1 до +40 °С, относительной влажностью воздуха не более 80% и отсутствием прямого воздействия атмосферных осадков и чрезмерной запыленности воздуха.

Изделие соответствует требованиям:

- для ГКЛ-2035(-xx), ГКЛ-4040(-xx), ГКЛ-4046(-xx), ГКЛ-4050(-xx) – ТР ТС 010/2011 «О безопасности машин и оборудования»;

- для БЗУ-20-1, БЗУ-20-2 – ТР ТС 004/2011 «О безопасности низковольтного оборудования»;

- для ГКЛ-2035(-xx), ГКЛ-4040(-xx), ГКЛ-4046(-xx), ГКЛ-4050(-xx) – ТР ТС 020/2011 «Электромагнитная совместимость технических средств», ТР ЕАЭС 037/2016;

- для АКБ-20-4, ВР-Н-20-6 – ГОСТ 12.2.007.12, ГОСТ Р МЭК 62133-2, ГОСТ Р МЭК 61960-3.

Настоящее руководство содержит самые полные сведения и требования, необходимые и достаточные для надежной, эффективной и безопасной эксплуатации изделия.

В связи с продолжением работы по совершенствованию конструкции изделия, изготовитель оставляет за собой право вносить в его конструкцию незначительные изменения, не отраженные в настоящем руководстве и не влияющие на эффективную и безопасную работу изделия.

Актуальное руководство по эксплуатации смотрите на сайте www.zubr.ru

К эксплуатации изделия допускаются только лица, достигшие совершеннолетия; имеющие навыки и/или представление о принципах работы и оперирования изделием, а также изучившие эксплуатационную документацию; находя-

щиеся в трезвом состоянии; не под действием лекарств, вызывающих сонливость и/или снижение концентрации внимания; не имеющие заболеваний, вызывающих подобные состояния, а также иных противопоказаний для работы с машинами.

Все ремонтные работы должны проводиться только квалифицированными специалистами сервисных центров, с использованием оригинальных запасных частей **ЗУБР**.

Инструкции по применению

Сборка

ВНИМАНИЕ!

При любых операциях с изделием (сборка/разборка, снятие/установка элементов и очистка рабочего инструмента) ВСЕГДА извлекайте ключ безопасности 9 или аккумуляторную(ые) батарею(и) 12.

Установка рукоятки (Рис. 1)

Установка нижней части рукоятки:

Для ГКЛ 2035(-xx)

- Установите нижнюю часть рукоятки **6** в соответствующие углубления на корпусе изделия и закрепите ее саморезами с обеих сторон.

Для ГКЛ 4040(-xx), ГКЛ-4046(-xx), ГКЛ-4050(-xx)

- Установите нижнюю часть рукоятки **6** в соответствующее крепление на корпусе, закрутив барашковые гайки.

Установка верхней части рукоятки:

- Установите верхнюю часть рукоятки **7** на нижнюю часть рукоятки **6** так, чтобы выключатель находился с правой стороны (по ходу движения);

- закрепите рукоятку прилагаемыми винтами.

- проложите кабель, идущий от выключателя, вдоль рукоятки и закрепите прилагаемыми зажимами.

Установка травосборника (Рис. 2)

Сборка травосборника:

Для ГКЛ 2035(-xx)

Соедините две нижние половины травосборника, установите верхнюю крышку и вставьте ручку.

Применение инструментов для сборки травосборника не требуется.

Для ГПЛ-4040(-xx), ГПЛ-4050(-xx)

Установите ручку в посадочное отверстие на травосборнике и зафиксируйте с нижней стороны при помощи винта.

Для ГПЛ-4046(-xx)

Установите ручку в посадочное отверстие на травосборнике и зафиксируйте с нижней стороны при помощи двух винтов.

Установка травосборника:

Все модели

Для установки травосборника **1** поднимите отбойник **19**, извлеките (если установлена) вставку для мульчирования **18** и, удерживая отбойник в верхнем положении, установите травосборник, обеспечив совпадение выступов на корпусе с отверстиями травосборника.

ПРИМЕЧАНИЕ! Если сбор травы не требуется, травосборник можно не устанавливать. В этом случае опустите отбойник **19** – скошенная трава будет просто осыпаться на газон.

Установка вставки для мульчирования (Рис. 3)

Кроме ГПЛ 2035(-xx)

Для реализации функции мульчирования снимите (если установлен) травосборник **1**, поднимите отбойник **19** и установите в отверстие прилагаемую вставку для мульчирования **18**.

Установка вставки для бокового выброса (Рис. 4)

Только для ГПЛ-4050(-xx)

Для реализации функции бокового выброса:

- Снимите (если установлен) травосборник **1**, поднимите отбойник **19** и установите в отверстие вставку для мульчирования **18**;

- поднимите крышку отверстия бокового выброса, установите прилагаемый кожух бокового выброса **11**, обеспечив совпадение выступов на корпусе с крючками на кожухе;

Для снятия вставки повторите действия в обратном порядке.

Подготовка к работе

Зарядка батареи (Рис. 5)

Перед первым использованием изделия **ОБЯЗАТЕЛЬНО** зарядите аккумуляторную батарею. Для этого вставьте вилку зарядного устройства в розетку и установите батарею **12** в зарядное устройство **13**.

Зарядное устройство, поставляемое в комплекте, является быстрозарядным, т. е. полностью заряжает батарею в течение ~1 часа. О работе зарядного устройства и процессе заряда батареи свидетельствуют индикаторы:

- Красный светодиод выключен, зеленый светодиод мигает – зарядное устройство включено в сеть;
- красный светодиод горит, зеленый выключен – батарея заряжается;
- красный светодиод моргает (частота 1 Гц), зеленый выключен – перегрев батареи. После остывания зарядка продолжится автоматически;
- оба светодиода горят – уровень заряда батареи более 80% (при необходимости, зарядка может быть прекращена);
- красный светодиод выключен, зеленый горит – зарядка окончена;
- оба светодиода мигают попеременно – проблема с батареей. Проверьте индикацию батареи.

ПРИМЕЧАНИЕ! Процесс зарядки полностью автоматический – по окончании зарядки зарядное устройство выключится само. Однако, если аккумуляторная батарея останется в зарядном устройстве надолго, в силу саморазряда батареи зарядное устройство будет периодически включаться на подзарядку. Это снижает рабочую емкость аккумулятора и срок его службы. Поэтому не оставляйте аккумуляторную батарею в зарядном устройстве более, чем на восемь часов.

ВНИМАНИЕ!

Для зарядки используйте только оригинальные зарядные устройства системы LMS. Использование зарядных устройств других систем, даже если они подходят по техническим характеристикам и системе крепления, может привести не только к выходу из строя аккумулятора, но и к поломке инструмента.

Нагрев батареи в процессе зарядки является нормальным явлением. Во избежание выхода из строя, батарея имеет встроенный термовыключатель: при перегреве батарея будет отключена от цепи заряда. При последующем снижении температуры зарядка будет продолжена.

ВНИМАНИЕ!

Для предотвращения тепловых травм не прикасайтесь к батарее, находящейся на зарядке.

По окончании зарядки отключите зарядное устройство от сети, снимите аккумуляторную батарею с зарядного устройства и установите в изделие.

ПРИМЕЧАНИЕ! Литий-ионная аккумуляторная батарея может быть заряжена в любое время без отрицательного влияния на срок службы. Прекращение зарядки в любое время также не наносит ей вреда.

Во избежание повреждения батареи, **НЕ ХРАНИТЕ** ее в разряженном состоянии. Перед хранением **ПОЛНОСТЬЮ** зарядите аккумулятор. Степень заряда батареи Вы можете оценить, нажав на кнопку на батарее. Индикаторы покажут приблизительный уровень заряда

Также индикаторы используются для сигнализации о ненормальных режимах или неисправностях батареи.

Описание сигнализации – см. Таблица 1 «Индикация аккумулятора».

Порядок работы

Снятие/установка батареи (Рис. 6)

Для установки батареи **12** поднимите крышку аккумуляторного отсека, совместите пазы батареи со слотами разъема на изделии и задвиньте в изделие «до щелчка». Убедитесь в надежной фиксации батареи попыткой вынуть ее.

ВНИМАНИЕ!

1. Перед установкой батареи на изделие убедитесь, что рычаг выключателя **4** находится в выключенном положении.
2. В случае потери мощности при эксплуатации изделия, прекратите работу и зарядите аккумулятор.

Для снятия батареи **12**, поднимите крышку аккумуляторного отсека, нажмите кнопку **16** на батарее и сдвигом вверх извлеките ее из аккумуляторного отсека.

Для работы модели ГПЛ-2035 достаточно установить только одной батареи, для остальных моделей требуется установить две батареи. Всегда используйте батареи одинаковой модели и с одинаковым уровнем заряда.

Для ГПЛ-4050(-xx)

ВНИМАНИЕ!

Газонокосилки ГПЛ-4050(-xx), произведенные до 11.2025, имеют два порта для установки аккумуляторов.

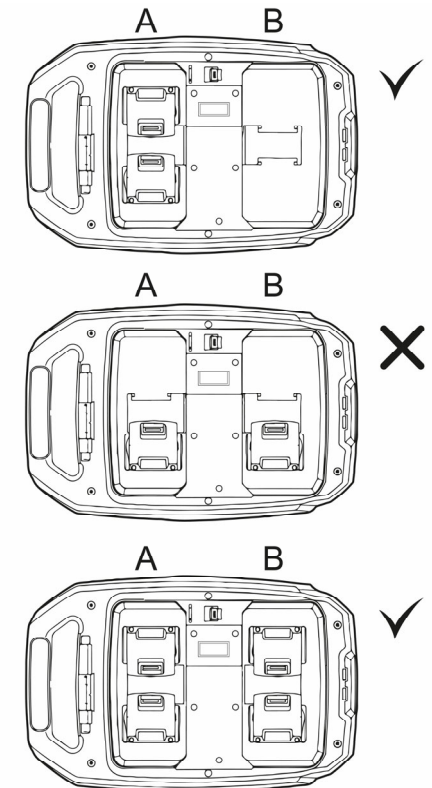
Газонокосилки, произведенные с 11.2025, имеют 4 порта для установки аккумуляторов и переключатель.

Модель ГПЛ-4050 оборудована переключателем, который управляет очередностью питания от установленных батарей. Аккумуляторы в данной системе работают попарно. Когда одна пара батарей разряжается, необходимо вручную переключить питание на другую пару для продолжения работы.

Переключатель находится в аккумуляторном отсеке и позволяет выбирать между первым (А) и вторым (В) рядом батарей. Питание косилки осуществляется исключительно от той пары, которая в данный момент выбрана переключателем.

Если Вы используете только два аккумулятора, их необходимо вставить в один ряд, после чего перевести переключатель в соответствующее положение.

Установку батарей необходимо производить согласно представленной схеме.



Установка высоты кошения (Рис. 7)

В зависимости от высоты растительности, установите регулятор высоты кошения **10** в одно из предустановленных положений для желаемой остаточной высоты травы.

ПРИМЕЧАНИЕ! При кошении травы высотой более 80 мм рекомендуем начинать с максимальной высоты кошения и последовательно понижать высоту при каждом проходе. Повторную обработку одного участка (при постепенном понижении высоты кошения) производите в другом направлении;

Не срезайте более 1/3 всей длины травы за раз. Выполните первую стрижку на большей высоте, проверьте полученный результат и уменьшите высоту кошения до необходимого уровня. Не используйте газонокосилку для высокой травы (не выше высоты аккумуляторного отсека), поскольку это приведет к повреждению газонокосилки и двигателя.

Для регулировки высоты кошения **предварительно ОБЯЗАТЕЛЬНО выключите изделие, отпустив рычаг выключателя 4.**

Меры предосторожности

Перед началом работы:

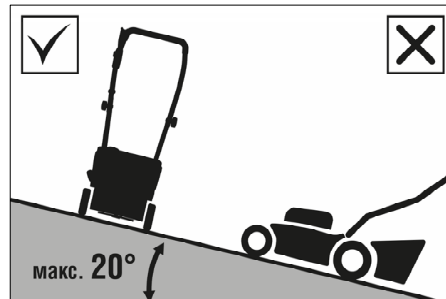
- Наденьте подходящую одежду – длинные брюки и закрытую обувь. Не работайте босиком или в открытой обуви;
- при работе используйте средства индивидуальной защиты – очки, лицевую маску, щиток, наушники;
- удалите детей и животных из зоны кошения на расстояние не менее 15 метров;
- удалите из зоны кошения все предметы, которые могут повредить режущий инструмент изделия или быть захвачены и выброшены из-под движущихся частей инструмента;

ПРИМЕЧАНИЕ! Примите во внимание, что неровности оказываемой поверхности (кочки, углубления, ямы) также могут стать причиной контакта вращающегося ножа с неподвижными предметами, в том числе почвой (при наклоне, опускании одной стороны косилки). В этом случае возможно повреждение ножа, а при сильном контакте – и соединенного с ним двигателя. Для предотвращения повреждений предварительно выровняйте такие места или обходите их при кошении.

- убедитесь, что вал не заблокирован, Вы убрали ключи и иные посторонние предметы от вращающихся частей изделия.

Будьте особенно внимательны на склонах, надежно удерживайте равновесие. Кошение осуществляйте поперек склона, а не вдоль.

Не используйте изделие на склонах с уклоном более 20°.



Включение изделия (Рис. 8)

Перед включением изделия убедитесь, что ключ безопасности установлен. В случае его отсутствия в разъем, изделие не включится.

ПРИМЕЧАНИЕ! Для моделей ГКЛ 2035(-xx), выпущенных после 05.2026, ключ и его разъем отсутствуют, установка не требуется.

Для включения изделия нажмите сначала клавишу блокировки выключателя **5** и, не отпуская ее, прижмите рычаг выключателя **4** к рукоятке **2**.

Кошение производите, соблюдая следующие рекомендации:

- Постоянно удерживайте рычаг **4** выключателя в нажатом положении;
- разместите газонокосилку на краю газона в одном из углов. Во время работы следует перемещаться, удаляясь от стартового угла;
- установите скорость перемещения косилки, обеспечивающую максимальные обороты двигателя. При падении оборотов (на сильно заросшем месте) уменьшите скорость перемещения косилки;
- косите только сухую траву, т. к. влажная трава налипает на режущий нож и внутренние поверхности корпуса, уменьшая эффективность кошения.

Ваше изделие (кроме ГКЛ 2035(-xx)) оснащено турборежимом – при повышенной нагрузке изделие увеличивает обороты и подачу тока. Это помогает справляться с высокой, густой, жесткой растительностью, но увеличивает расход батареи.

Следите за наполнением травосборника.

О его наполнении сигнализирует индикатор **8**:

при свободном травосборнике он поднят (потоком проходящего воздуха), а при заполнении опускается. В этом случае **ОБЯЗАТЕЛЬНО** остановите изделие, извлеките ключ безопасности **9**, снимите травосборник **1** и опорожните его.

Если во время кошения режущий нож ударился о посторонний предмет, **НЕМЕДЛЕННО** выключите изделие, **ОБЯЗАТЕЛЬНО** извлеките ключ **9** и / или батареи **12** из аккумуляторного отсека, дождитесь полной остановки ножа и внимательно осмотрите его на предмет видимых механических повреждений. Не начинайте работу до полного устранения выявленных повреждений.

Работа с поврежденным ножом может привести к повышенной вибрации и повреждениям других элементов изделия.

ПРИМЕЧАНИЕ! Изделие оснащено защитой от блокировки вала. При торможении двигателя ниже пороговой скорости, изделие останавливается. Для включения изделия обязательно установите и устраните причину заклинивания, после чего включите изделие вновь.

ВНИМАНИЕ!

Во время работы корпус изделия и режущий нож сильно нагреваются. Не прикасайтесь к ним до полного остывания.

Выключение изделия (Рис. 9)

При необходимости или по окончании работы выключите изделие, отпустив рычаг выключателя **4**.

После отпускания рычага нож еще некоторое время продолжает вращаться. Не прикасайтесь к нему и не пытайтесь остановить его.

По окончании работы извлеките ключ безопасности **9** и/или батарею(и) **12** из отсека, тщательно очистите все части изделия (нож, направляющий кожух, нижнюю часть корпуса, травосборник) от загрязнений и остатков травы и дайте изделию остыть, прежде чем вносить в помещение или убирать на хранение.

Самоходное движение (Рис. 10)

Для активации функции самостоятельного движения газонокосилки (только для ГКЛ-4050(-xx)) прижмите рычаг включения муфты движения **3** к рукоятке **2**.

ПРИМЕЧАНИЕ! Во избежание повышенного износа муфты всегда полностью прижимайте рычаг **3** к рукоятке.

Для остановки газонокосилки отпустите рычаг **3**.

Техническое обслуживание

ВНИМАНИЕ!

Все работы по техническому обслуживанию производите ТОЛЬКО при отключенной аккумуляторной батарее.

Не чистите изделие с помощью легковоспламеняющихся жидкостей или растворителей. Применяйте для этого только влажную ветошь.

Периодическое обслуживание

Очистка газонокосилки (Рис. 11)

Очистку корпуса проводите сразу по окончании работы. Смахните прилипшую траву щеткой. Не используйте для очистки проточную воду, это может привести к выходу изделия из строя.

Очистка травосборника (Рис. 12)

В процессе эксплуатации, по мере необходимости требуется периодическая промывка травосборника

Во время работы измельченная сырая трава слипается, прилипает к стенкам травосборника и закрывает отверстия для выхода воздуха. Вследствие этого воздушный поток с травой может не попадать в травосборник, т. к. из него нет выхода воздуха (образуется так называемая «воздушная пробка»). Для очистки травосборника промойте его водой из шланга или мокрой губкой до полной очистки стенок от налипшей травы.

Замена ножа (Рис. 13)

Для установки/замены ножа:

- Выключите изделие, дождитесь **ПОЛНОЙ** остановки ножа и отсоедините батарею(и) **12** от изделия;
- положите изделие набок, чтобы иметь доступ к ножу;
- удерживая нож рукой (**ОБЯЗАТЕЛЬНО** в перчатках) от проворачивания, отверните гайку крепления ножа;
- соблюдая направление вращения, установите новый нож и **КРЕПКО** затяните гайку крепления.

ВНИМАНИЕ!

Убедитесь, что нож не перекошен и надежно закреплен.

Иное обслуживание

Регулярно очищайте от грязи и пыли поверхности аппарата, вентиляционные отверстия.

Все работы по техническому обслуживанию должны проводиться со снятым аккумулятором.

Изделие не требует другого специального обслуживания.

Следите за исправным состоянием изделия.

В случае появления подозрительных запахов, дыма, огня, искр следует выключить изделие и обратиться в специализированный сервисный центр.

Если Вам что-то показалось ненормальным в работе изделия, немедленно прекратите его эксплуатацию.

Все другие виды технического обслуживания должны проводиться только квалифицированными специалистами сервисных центров, с использованием оригинальных запасных частей **ЗУБР**.

Рекомендации по эксплуатации

Убедитесь, что напряжение сети соответствует номинальному напряжению зарядного устройства.

Перед включением изделия убедитесь, что вал не заблокирован, Вы убрали ключ и иные посторонние предметы от вращающихся частей изделия. Включайте изделие только тогда, когда Вы полностью готовы к работе.

Изделие **НЕ ИМЕЕТ** защиты от влаги. Поэтому не используйте его при сырой растительности (при росе, после дождя), а также при возможности осадков и регулярно осматривайте корпус изделия на отсутствие видимых механических повреждений (сколы, трещины).

Используйте изделие для кошения только газонной травы. **НЕ ИСПОЛЬЗУЙТЕ** его для кошения более грубой растительности.

Следите за состоянием ножа. В случае неудовлетворительного результата кошения или повышенной вибрации изделия, проверьте нож. Для этого отключите батарею(и) или защитный ключ и дождитесь **ПОЛНОЙ** остановки ножа. Если нож затупился или поврежден, следует заменить его (см. раздел Техническое обслуживание).

ВНИМАНИЕ!

ЗАПРЕЩАЕТСЯ затачивать затупившийся нож, т. к. это может нарушить его балансировку и привести к повреждениям изделия и травмам.

Изделие предназначено для работы только с батареями и зарядными устройствами системы LMS.

Не устанавливайте на изделие и не заряжайте в зарядном устройстве аккумуляторные батареи с другими характеристиками (напряжение, емкость, тип элемента питания) или других аккумуляторных систем, не заряжайте аккумуляторную батарею в зарядном устройстве с другими характеристиками (напряжение, ток заряда) – это может привести к недозаряду, перезаряду, перегреву, взрыву батареи, повреждению зарядного устройства или изделия в целом.

НЕ ХРАНИТЕ батареи в разряженном состоянии. После использования **ПОЛНОСТЬЮ** зарядите аккумулятор.

Перед первым использованием и после длительного хранения изделия, включите изделие и дайте ему поработать 20–30 секунд вхолостую. Если во время работы Вы услышите посторонний шум, стуки или почувствуете сильную вибрацию, выключите изделие и установите причину этого явления. Не включайте его больше, прежде чем будет найдена и устранена причина неисправности.

Для исключения перегрева изделия делайте перерывы в работе.

Интенсивная эксплуатация и повышенные нагрузки снижают срок службы изделия.

Во избежание выхода из строя, батарея и изделие имеют встроенный термовыключатель: при перегреве батареи и/или изделия будут отключены от цепи, изделие при этом работать не будет.

В случае перегрева дайте изделию остыть, прекратив работу на 15–20 минут.

При разряде аккумуляторной батареи уменьшается развиваемая ею мощность. Вследствие этого мощность пилы на разряженном аккумуляторе будет ниже, чем на заряженном, это нормальное явление.

Не чистите изделие с помощью легковоспламеняющихся жидкостей или растворителей. Применяйте для этого только влажную хорошо отжатую ветошь, предварительно выключив изделие и дав ему полностью остыть.

Не накрывайте воздухозаборные отверстия двигателя. Выключайте двигатель при паузах в работе.

Не производите ремонта поврежденных частей изделия. При обнаружении механических дефектов или коррозии обратитесь в сервисный центр для замены поврежденных частей.

Инструкции по безопасности

Перед началом работы осмотрите и визуально проверьте изделие и сетевую кабель зарядного устройства на отсутствие видимых механических повреждений.

При повреждении корпуса или электрического кабеля **НЕ ИСПОЛЬЗУЙТЕ** изделие, но обратитесь в сервисный центр для ремонта или замены.

Не допускайте детей и лиц, незнакомых с правилами эксплуатации и требованиями настоящей инструкции, к каким-либо операциям и работам с изделием.

Не допускайте присутствия посторонних лиц в зоне проведения работ.

Не включайте и не эксплуатируйте изделие со снятыми защитными кожухами.

В этом разделе описаны основные указания по технике безопасности при использовании изделия.

Избегайте случайного включения изделия.

Не прикасайтесь к работающим, движущимся (под кожухами, крышками) и нагретым частям изделия.

Не включайте и не эксплуатируйте изделие со снятыми защитными кожухами. Под кожухами расположены вращающиеся или нагревающиеся части, контакт с которыми может привести к травмам.

НИ В КОЕМ СЛУЧАЕ не устанавливайте на изделие несоответствующие (с другими параметрами) принадлежности – это может привести к повреждениям изделия и травмам.

При работах в неблагоприятных условиях (при повышенном уровне шума или вибрации) используйте средства индивидуальной защиты и ограничивайте время работы с изделием.

Если Вам что-то показалось ненормальным в работе изделия, немедленно прекратите его эксплуатацию.

Доводим до Вашего сведения, что критерием предельного состояния является одно из следующих событий (в том числе любое их сочетание):

- Критический износ основных деталей и узлов (нож, шпindel, подшипники, выключатель и т. п.), проявляющийся через явное, осязаемое нарушение нормальной работы изделия: биение режущего инструмента, подклинивание механизма или выключателя, существенное снижение заявленных технических характеристик (частоты вращения), повышенные шум и вибрация, изменение поведения под нагрузкой, чрезмерный нагрев корпуса и/или узлов, искрение и т. п.;

- подвижность доступных закрепленных узлов/деталей.

ВНИМАНИЕ!

Запрещается дальнейшая эксплуатация изделий при выявлении следующих признаков (критические отказы, при достижении которых необходимо прекратить работу изделия):

- Любое повреждение изоляции и/или жил сетевого кабеля зарядного устройства;

- любое нарушение прочности и/или целостности корпуса;

- невозможность установки/фиксации сменного инструмента (нож) или аксессуаров (батарей);

- невключение изделия при нажатии выключателя;

- натужный гул или писк при нажатии выключателя, не сопровождающийся вращением двигателя или шпинделя;

- отказ одной или нескольких функций (в частности, защита от перегрузки, защита батарей);

- появление дыма или запаха гари.

В силу технической сложности изделия, иные критерии предельных состояний не могут быть определены пользователем самостоятельно. В случае обнаружения любой из указанных, а также иной явной или предполагаемой неисправности немедленно прекратите эксплуатацию изделия и обратитесь к разделу «Возможные неисправности и методы их устранения» настоящего руководства. Если неисправности в перечне не оказалось или Вы не смогли устранить ее, обратитесь в специализированный сервисный центр. Заключение о предельном состоянии изделия или его частей сервисный центр выдает в форме соответствующего Акта.

Условия транспортирования, хранения и утилизации

Хранить в чистом виде, со снятым аккумулятором, в закрытом, отапливаемом и вентилируемом помещении, при температуре от 0 до +40 °С и относительной влажности воздуха не более 80%, вдали от источников тепла. Не допускать воздействия: прямых солнечных лучей, механических, химических факторов, влаги, агрессивных жидкостей, резких перепадов температуры и влажности.

Специальных мер консервации не требует.

Транспортировка должна осуществляться в фирменной упаковке производителя закрытым транспортом, при температуре от -20 до +40 °С и относительной влажности воздуха не более 80%. При транспортировке недопустимо воздействие: прямых солнечных лучей, механических и химических факторов, влаги, агрессивных жидкостей, резких перепадов температуры и влажности, нарушение целостности упаковки.

Отслужившее срок службы изделие, дополнительные принадлежности и упаковку следует экологически чисто утилизировать в соответствии с законодательством Вашего региона.

Гарантийные обязательства

Мы постоянно заботимся об улучшении качества обслуживания наших потребителей, поэтому, если у Вас возникли нарекания на качество и сроки проведения гарантийного ремонта, пожалуйста, сообщите об этом в службу поддержки **ЗУБР** по электронной почте на адрес: zubr@zubr.ru.

Данная гарантия не ограничивает право покупателя на претензии, вытекающие из договора купли-продажи, а также не ограничивает законные права потребителей.

Мы предоставляем гарантию на инструменты **ЗУБР** на следующих условиях:

1) Гарантия предоставляется в соответствии с нижеперечисленными условиями путем бесплатного устранения неисправностей инструмента в течение установленного гарантийного срока, которые доказано обусловлены дефектами материала или изготовления.

2) Гарантийный срок начинается со дня покупки инструмента первым владельцем.

3) Срок и условия гарантии зависят от серии и артикула инструмента, просим Вас внимательно ознакомиться с условиями гарантии на момент покупки.

Базовая гарантия

Гарантийный срок составляет 36 месяцев со дня продажи.

На серию **МАСТЕР (основной цвет корпуса красный)** устанавливается базовая гарантия сроком 3 года, при условии только бытового применения. В случае профессионального использования инструмента серии **МАСТЕР** базовая гарантия устанавливается 1 год с даты продажи.

На серию **ПРОФЕССИОНАЛ (основной цвет корпуса синий)** устанавливается базовая гарантия сроком 3 года. Для серии **ПРОФЕССИОНАЛ**

разрешается эксплуатация в профессиональных целях, за исключением сверхвысоких нагрузок или тяжелых внешних условий эксплуатации, превышающих нормы, указанные в «Инструкции по эксплуатации».

Расширенная гарантия

На серию **МАСТЕР** устанавливается расширенная гарантия сроком на 5 лет. Расширенная гарантия предоставляется только при условии бытового применения и регистрации на сайте zubr.ru.

На серию **ПРОФЕССИОНАЛ** устанавливается расширенная гарантия 5 лет при условии регистрации на сайте zubr.ru. Для серии **ПРОФЕССИОНАЛ** разрешается эксплуатация в профессиональных целях, за исключением сверхвысоких нагрузок или тяжелых внешних условий эксплуатации, превышающих нормы, указанные в «Инструкции по эксплуатации».

Расширенная гарантия предоставляется только при условии, если владелец регистрирует инструмент на сайте производителя по адресу zubr.ru в разделе «Сервис» в течение 4 недель с момента покупки. Регистрация расширенной гарантии возможна только после подтверждения покупателем согласия на обработку персональных данных, запрашиваемых в процессе регистрации. Сроки гарантии на конкретную модель инструмента можно проверить на сайте производителя по адресу zubr.ru.

4) Гарантия не распространяется:

а) На детали, подверженные рабочему и другим видам естественного износа, а также на неисправности инструмента, вызванных этими видами износа. А также на инструмент, имеющий полную выработку ресурса, сильное внешнее или внутреннее загрязнение;

б) на неисправности инструмента, вызванные несоблюдением Инструкции по эксплуатации или произошедшие вследствие использования инструмента не по назначению, во время использования в условиях окружающей среды, выходящих за пределы указанных в Инструкции по эксплуатации, ненадлежащих производственных условиях, вследствие перегрузок или недостаточного, ненадлежащего технического обслуживания или ухода. К безусловным признакам перегрузки изделия относятся, помимо прочих: появление цветов побежалости, одновременный выход из строя ротора и статора, деформация или оплавление деталей и узлов изделия, потемнение или обугливание проводов электродвигателя под действием высокой температуры;

в) при использовании изделия в условиях высокой интенсивности работ и сверхтяжелых нагрузок;

г) на профилактическое и техническое обслуживание инструмента, например: смазку, промывку;

д) на неисправности инструмента вследствие использования принадлежностей, сопутствующих и запасных частей, которые не являются оригинальными принадлежностями / частями **ЗУБР**;

е) на механические повреждения (трещины, сколы и т. д.) и повреждения, вызванные воздействием агрессивных сред, высокой влажности и высоких температур, попаданием инородных предметов в вентиляционные отверстия инструмента, а также повреждения, наступившие вследствие неправильного хранения и коррозии металлических частей;

ж) на принадлежности, быстроизнашивающиеся части и расходные материалы, вышедшие из строя вследствие нормального износа, такие как: приводные ремни, карбюраторы, аккумуляторные блоки, стволы, направляющие ролики, защитные кожухи, цанги, патроны, подошвы, пильные цепи, пильные шины, звездочки, шины, угольные щетки, ножи, пилки, абразивы, сверла, буры, леска для триммера и т. п.;

з) на инструмент, в конструкцию которого были внесены изменения или дополнения;

и) на незначительное отклонение от заявленных свойств инструмента, не влияющее на его ценность и возможность использования по назначению;

к) на инструмент, вскрывавшийся или ремонтировавшийся в течение гарантийного срока вне авторизованных сервисных центров. Полный актуальный список авторизованных сервисных центров смотрите на сайте zubr.ru.

5) Устранение неисправностей, признанных нами как гарантийный случай, осуществляется на выбор компании **ЗУБР** посредством ремонта или замены неисправного инструмента на новый (возможно и на модель следующего поколения). Замененные инструменты и детали переходят в собственность компании.

6) Гарантийные претензии принимаются в течение гарантийного срока. Для этого предъявите или отправьте неисправный инструмент в указанный в документации (актуальный список сервисных центров смотрите на сайте zubr.ru) сервисный центр, приложив заполненный гарантийный талон, подтверждающий дату покупки товара и его наименование. Инструмент, переданный дилеру или в сервисный центр в частично или полностью разобранном виде, под действие гарантии не подпадает. Все риски по передаче и пересылке инструмента дилеру или в сервисный центр несет владелец инструмента.

7) Другие претензии, кроме упомянутого права на бесплатное устранение недостатков инструмента, под действие нашей гарантии не подпадают.

8) После гарантийного ремонта на условиях расширенной гарантии, срок расширенной гарантии инструмента не продлевается и не возобновляется.

9) Для всех электроинструментов обязательно регулярное техническое обслуживание. Периодичность ТО равна сроку службы комплекта угольных щеток.

10) Срок службы изделия составляет 5 лет.

Условия гарантии на аккумуляторные батареи, входящие в комплект поставки, указаны в инструкции по эксплуатации к АКБ.

ВОЗМОЖНЫЕ НЕИСПРАВНОСТИ И МЕТОДЫ ИХ УСТРАНЕНИЯ

Неисправность	Возможная причина	Действия по устранению
Изделие не включается	Не установлена батарея(и)	Установите батарею(и)
	Батарея(и) полностью разряжена	Проверьте уровень заряда и зарядите батарею(и)
	Ключ безопасности не установлен	Установите ключ безопасности
	Неисправность выключателя, двигателя или контроллера	Обратитесь в сервисный центр для ремонта
	Заклинивание вала	Очистите газонокосилку, убедитесь, что вал не заблокирован засохшей травой или обратитесь в сервисный центр для ремонта
Повышенная вибрация изделия	Контакт с твердыми предметами	Исключите контакт
	Односторонний износ ножа, ослабление его затяжки	Закрепите или замените нож
Изделие не развивает полных оборотов или не работает на полную мощность	Низкий уровень заряда батареи(й)	Проверьте уровень заряда и, при необходимости, зарядите батарею(и)
	Неисправен двигатель или иной компонент	Обратитесь в сервисный центр для ремонта или замены
	Препятствие вращению ножа	Устраните препятствие или обратитесь в сервисный центр для ремонта
Результат кошения неудовлетворительный	Кошение на низких оборотах	Уменьшите подачу косилки или высоту кошения
	Слишком густая растительность	Уменьшите высоту кошения
	Затупление ножа	Замените нож
	Слишком быстрое движение вдоль участка кошения	Уменьшите скорость обработки
	Низкий заряд батарей	Зарядите батарею(и)
Изделие остановилось в процессе работы	Сработала защита от блокировки (при заклинивании ножа), защита от перегрузки или перегрева изделия или батареи	Исключите причины перегрузки изделия, дайте ему остыть
	Батарея(и) разрядилась до срабатывания защиты от глубокого разряда	Поставьте батарею(и) на зарядку
	Срабатывание термозащиты батареи(й)	Дождитесь остывания батареи(й)
	Неисправность выключателя, двигателя или контроллера	Обратитесь в сервисный центр для ремонта или замены

Неисправность	Возможная причина	Действия по устранению
Изделие перегревается	Интенсивный режим работы, большая скорость подачи косилки, густая растительность	Измените режим работы, снизьте скорость подачи, увеличьте высоту кошения
	Высокая температура окружающего воздуха, слабая вентиляция, засорены вентиляционные отверстия	Примите меры к снижению температуры, улучшению вентиляции, очистке вентиляционных отверстий
	Заклинивание в механизме	Обратитесь в сервисный центр для ремонта
	Сгорела обмотка или обрыв в обмотке	Обратитесь в сервисный центр для ремонта
Батарея(и) быстро разряжается	Интенсивный режим работы, работа с максимальной нагрузкой	Измените режим работы, снизьте нагрузку
	Недостаточный заряд батареи(й) из-за малого времени зарядки	Увеличьте время зарядки, дождитесь полного заряда (по индикатору)
	Недостаточный заряд из-за снижения емкости батареи(й)	Замените батарею(и)
	Недостаточный заряд из-за срабатывания термозащиты батареи(й) (при использовании постороннего зарядного устройства)	Используйте прилагаемое зарядное устройство
	Длительное хранение батареи(й) в разряженном состоянии	Замените батарею(и)
Батарея(и) не заряжается полностью (до срабатывания индикатора)	Внутреннее замыкание в батарее(ях)	Замените батарею(и)
	Неисправность зарядного устройства	Обратитесь в сервисный центр для ремонта или замены
	Внутреннее замыкание в батарее(ях)	Замените батарею(и)
Батарея(и) не заряжается полностью (до срабатывания индикатора)	Срабатывание термозащиты батареи(й) (при использовании постороннего зарядного устройства)	Используйте прилагаемое зарядное устройство

Таблица 1. Индикация аккумулятора

Батарея оснащена системой защит с отключением при работе/зарядке и сигнализацией о неисправности, индикаторами уровня заряда (при нажатии кнопки проверки). Варианты индикации приведены в таблице:





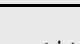
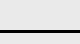


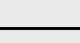
Индикация	Причина	Действия по устранению
Мигают левый и средний индикаторы (пауза 0.5 сек) 	Температура батареи больше 65 °С или меньше -30 °С	Дайте АКБ остыть или согрейте ее
Мигает средний индикатор (пауза 1 сек) 	Батарея разряжена (<14 В)	Зарядите батарею
Дважды мигает средний индикатор (пауза 1 сек) 	Батарея сильно разряжена (<12.5 В)	Зарядите батарею.
Мигает средний индикатор (пауза 0.5 сек) 	Напряжение батареи недопустимо низкое (<10 В)	Батарея неисправна. Обратитесь в сервисный центр для диагностики
Мигает правый индикатор (пауза 0.5 сек) 	Значительная разница напряжений между ячейками (> 0.8 В)	Батарея неисправна. Обратитесь в сервисный центр для диагностики
Нет индикации при нажатии на кнопку АКБ 	Повреждение контроллера или цепей АКБ	Батарея неисправна. Обратитесь в сервисный центр для диагностики
Мигают все три светодиода 	Блокировка работы АКБ вследствие ненормальных условий работы	Обратитесь в сервисный центр для сброса ошибки или (с даты производства 10.2025) дождитесь разряда АКБ
Бегающие слева направо огни (начиная с даты производства 10.2025) 	Перегрузка батареи по току	Извлеките на 2 сек и установите АКБ обратно на инструмент
Мигает левый индикатор (пауза 0.5 сек) 	Блокировка работы АКБ после трехкратной перегрузки по току	Поставьте АКБ на зарядку на 2 мин до снятия блокировки

Таблица 2. Совместимые аккумуляторы

Серия АКБ LMS	Артикул АКБ	ГКЛ-2035 (-xx)	ГКЛ-4040 (-xx)	ГКЛ-4046 (-xx)	ГКЛ-4050 (-xx)
		Время работы на одном заряде АКБ, мин.			
STANDARD	АКБ-20-2	15	15	10	10
	АКБ-20-4	25	25	20	20
POWER PRO	BP-P-20-2	15	15	10	10
	BP-P-20-4	25	25	20	20
HIGH POWER	BP-H-20-3	20**	20	15	15
	BP-H-20-4	25**	25	20	20
	BP-H-20-6	–	40	30	30*
	BP-H-20-8	–	50	40	40*
FLAT POWER	BP-F-20-12	–	–	–	–
	BP-F-20-4	25**	25	20	20
	BP-F-20-6	–	40	30	30
	BP-F-20-9	–	–	–	–
	BP-F-20-18	–	–	–	–

*Только в передние места установки аккумуляторов

** только для моделей, произведенных, начиная с 11.2025

ЗАО «ЗУБР ОВК» 141002, Московская обл., г. Мытищи-2, а/я 36.

Изготовлено для ЗАО "ЗУБР ОВК" (Россия, 141002, Московская обл., г. Мытищи-2, а/я 36) на производствах ОКБ ЗУБР-ВОСТОК:

а) Тайвань, Тайчунг, Дали, ул. Хуанхо, 97;

б) КНР, Шанхай, ул. Хонгчао, 808;

в) КНР, Чжэцзян, Данту Хай энд Нью Технолджи Индастри Парк.

Импортер и уполномоченная организация по вопросам качества на территории Таможенного союза: ООО "ЮТЭК-ТЕХНО", 141732, Московская область, г. Лобня, ул. Московская, д. 7, пом. 32.