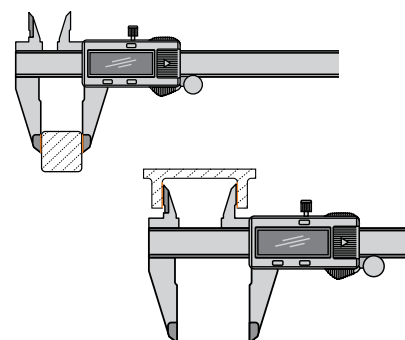




Код	Бренд	Наименование	Диапазон измерений, мм	Цена деления, мм	Длина губок, мм
123674	SHAN	Штангенциркуль ШЦК-1 200	0-200	0,01	50
53376	ЧИЗ	Штангенциркуль ШЦК-1 200	0-200	0,01	50
117998	Калиброн	Штангенциркуль ШЦК-1 200	0-200	0,02	50
26324	Micron	Штангенциркуль ШЦК-1 200	0-200	0,02	50
132221	Эталон	Штангенциркуль ШЦК-1 200	0-200	0,02	50
123679	SHAN	Штангенциркуль ШЦК-1 200	0-200	0,02	50
96594	ЧИЗ	Штангенциркуль ШЦК-1 200	0-200	0,02	50
123675	SHAN	Штангенциркуль ШЦК-1 250	0-250	0,01	50
123680	SHAN	Штангенциркуль ШЦК-1 250	0-250	0,02	50
123057	ЧИЗ	Штангенциркуль ШЦК-1 250	0-250	0,01	60
156817	ЧИЗ	Штангенциркуль ШЦК-1 250	0-250	0,02	60
53378	Micron	Штангенциркуль ШЦК-1 300	0-300	0,01	63
123676	SHAN	Штангенциркуль ШЦК-1 300	0-300	0,01	63
53377	ЧИЗ	Штангенциркуль ШЦК-1 300	0-300	0,01	63
26270	Micron	Штангенциркуль ШЦК-1 300	0-300	0,02	63
132222	Эталон	Штангенциркуль ШЦК-1 300	0-300	0,02	63
123681	SHAN	Штангенциркуль ШЦК-1 300	0-300	0,02	63
66397	ЧИЗ	Штангенциркуль ШЦК-1 300	0-300	0,02	63

ШТАНГЕНЦИРКУЛЬ ТИП 1 ЭЛЕКТРОННЫЙ (ШЦЦ-1)

Штангенциркули с цифровым индикатором типа ШЦЦ-1 имеют верхние, нижние губки и глубиномер. Предназначены для измерения наружных и внутренних размеров, а также для измерения глубины отверстий и уступов. Цифровой блок облегчает считывание показаний, обладает функцией установки на ноль в любом положении (что весьма удобно для относительных измерений), есть возможность производить измерения в дюймах. Для питания используется широко распространенный тип батареи. Имеются пылевлагозащитные исполнения IP45 и IP67.



Код	Бренд	Наименование	Диапазон измерений, мм	Цена деления, мм	Длина губок, мм
34227	Micron	Штангенциркуль ШЦЦ-1 125	0-125	0,01	40
70464	Калиброн	Штангенциркуль ШЦЦ-1 125	0-125	0,01	40
123660	SHAN	Штангенциркуль ШЦЦ-1 125	0-125	0,01	40
45638	ЧИЗ	Штангенциркуль ШЦЦ-1 125	0-125	0,01	40
786369	Эталон	Штангенциркуль ШЦЦ-1 150	0-150	0,01	40
29101	Micron	Штангенциркуль ШЦЦ-1 150	0-150	0,01	40
70465	Калиброн	Штангенциркуль ШЦЦ-1 150	0-150	0,01	40
77946	Micron	Штангенциркуль ШЦЦБ-1 150	0-150	0,01	40