



# КЛЮЧИ

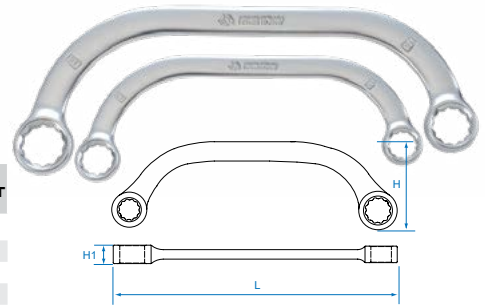
## Ключи стартерные

### 1950

- Сталь Cr-V

№	Размер, мм	L, мм	H1, мм	H, мм	Вес, кг
19500810	8×10	137	6.5	42	0.040
19501012	10×12	141	6.6	50	0.055
19501113	11×13	166	8.2	63	0.093
19501214	12×14	166	8.2	63	0.094
19501315	13×15	190	9.2	75	0.126

№	Размер, мм	L, мм	H1, мм	H, мм	Вес, кг
19501417	14×17	190	9.2	75	0.126
19501618	16×18	220	9.6	79	0.156
19501719	17×19	220	9.6	79	0.174
19501922	19×22	256	11.1	91	0.255



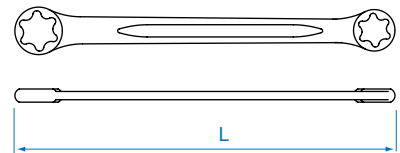
## Ключи накладные E-типа

### 1920

- Сталь Cr-V

№	Размер	L, мм	Вес, кг
19200608	E6×E8	114.0	0.0108
19200711	E7×E11	126.5	0.0274
19201012	E10×E12	142.5	0.0326

№	Размер	L, мм	Вес, кг
19201418	E14×E18	183.0	0.0862
19201622	E16×E22	205.0	0.119
19202024	E20×E24	225.0	0.1722



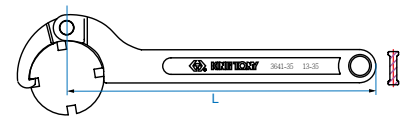
## Ключи радиусные шарнирные

### 3641

- Предназначены для цилиндрического крепежа
- Подпружиненный шарнир
- Сталь Cr-V

№	Размер, мм	Вес, кг
3641-35	13-35	0.096
3641-50	35-50	0.166
3641-80	50-80	0.352

№	Размер, мм	Вес, кг
3641-C0	80-120	0.652
3641-I0	120-180	1.260



## Ключи разводные

### 3611

- Градуированная линейка
- Сталь Cr-V

№	Захват, мм	H, мм	L, мм	Вес, кг
<b>НОВИНКА</b>	14	4.3	109	0.091
3611-04R	14	4.3	109	0.091
3611-06R	20	7	150	0.125
3611-08R	25	8	200	0.226
3611-10R	30	11	250	0.430

№	Захват, мм	H, мм	L, мм	Вес, кг
3611-12R	35	13	300	0.680
3611-15HR	43	13	375	1.485
3611-18HR	52	18	450	1.750
3611-24HR	62	23	600	3.343



## Ключ разводной с трещоточным механизмом

### 3631-10R

- Градуированная линейка
- Эргономичная ручка
- Сталь Cr-V

Захват, мм	Длина, мм	Вес, кг
32	250	0.597

