

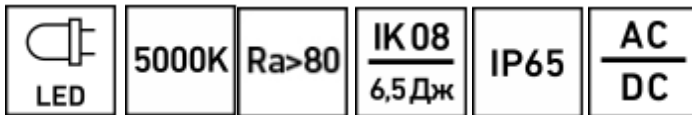
INOX LED gen.2 class II

Светильник стационарный

Паспорт



Сделано в России



Наименование	Номинальная мощность, Вт	Световой поток, лм	Масса, кг	Длина (А), мм	Ширина (В), мм	Высота (С), мм	Установочный размер (L), мм
<input type="checkbox"/> INOX LED 20 (GL/SS) 5000K II class	20	2700	4,75	458	307	205	180
<input type="checkbox"/> INOX LED G2 (460) 40W 850 SL II class	40	5100	5,0	458	307	205	180

Примечания:

- ** КЦТ (в сфере) - коррелированная цветовая температура излучения светильника, измеренная в интегрирующей сфере.
- Допустимое отклонение величин: мощности, светового потока, массы от номинальных значений составляет $\pm 10\%$.
- Допустимое отклонение значений КЦТ от номинального значения составляет $\pm 300\text{K}$.
- Светильники рассчитаны для работы в сети постоянного и переменного тока 230 В, 50-60 Гц ($\pm 0,4$ Гц).
- Питающая сеть должна быть защищена от коммутационных и грозовых импульсных помех.
- Качество электроэнергии должно соответствовать ГОСТ 32144-2013.
- Коэффициент пульсации светового потока $< 5\%$.
- Степень IP соответствует ГОСТ IEC 60598-1-2017.
- Класс защиты от поражения электрическим током соответствует II классу по ГОСТ Р 58698-2019.
- Тип рассеивателя: Прозрачное защитное стекло.
- Подробнее об указанных в таблице размерах светильника смотрите в разделе "Габаритные и установочные размеры светильника".

Комплект поставки

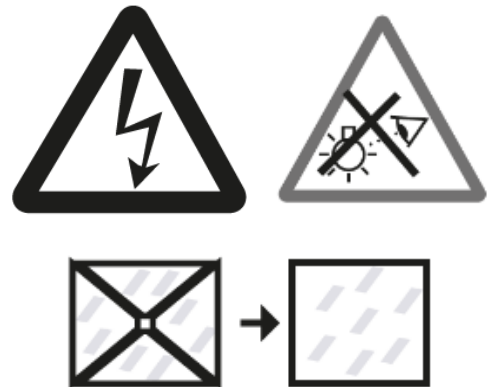
- Светильник, шт - 1
- Паспорт, шт - 1
- Упаковка, шт - 1

Назначение и общие сведения

- Светильник накладной, на полупроводниковых источниках света (светодиодах) предназначен для освещения промышленных и хозяйственных помещений.
- Источник света, содержащийся в светильнике, может быть заменен только производителем или его сервисным агентом.
- Светильник соответствует требованиям ТР ТС 004/2011 «О безопасности низковольтного оборудования», ТР ТС 020/2011 «Электромагнитная совместимость технических средств», ТР ЕАЭС 037/2016 «Об ограничении применения опасных веществ в изделиях электротехники и радиоэлектроники».

Указания по технике безопасности

- Не производить никаких работ со светильником при поданном на него напряжении.
- Запрещается эксплуатация светильника без защитного заземления.
- Рабочее положение светильника должно исключать возможность смотреть на источник света с расстояния менее 0,5 м.
- Запрещается эксплуатация светильника с поврежденным рассеивателем.
- Запрещается самостоятельно производить разборку, ремонт или модификацию светильника. В случае возникновения неисправности необходимо сразу отключить светильник от питающей сети и обратиться на завод-изготовитель или в специализированную службу по ремонту и обслуживанию светильников.
- Светильники на полупроводниковых источниках света (светодиодах) относятся к малоопасным твердым бытовым отходам и утилизируются в соответствии с ГОСТ Р 55102-2012.
- Запрещается накрывать светильник теплоизолирующим материалом.



Правила эксплуатации и установка

Эксплуатация светильника должна производиться в соответствии с «Правилами технической эксплуатации электроустановок потребителей». Установку, чистку светильника и замену компонентов производить только при отключенном питании. Очистку рассеивателя светильника производить по мере его загрязнения, мягкой тканью, смоченной в мыльном растворе.

1. Распаковать светильник.
2. Удалить защитную пленку с корпуса светильника и кронштейна крепления.
3. Демонтировать кронштейн со светильника, открутив 4 винта.
4. Закрепить кронштейн крепления на опорную поверхность.
5. Закрепить светильник к кронштейну при помощи винтов и стопорных шайб из состава комплекта крепления, предварительно выставив необходимый угол поворота.
6. Подключить питающий провод в соответствии с указанной полярностью.

Установку и подключение светильника должен выполнять специалист – электромонтажник, соответствующей квалификации.

Габаритные и установочные размеры светильника

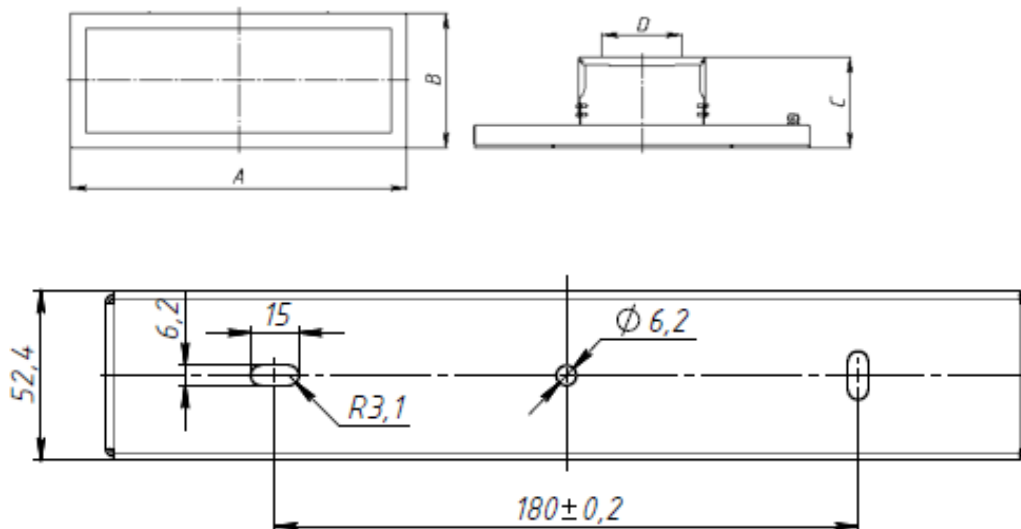
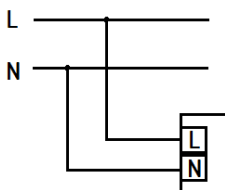


Схема подключения светильника к питающей сети.



Гарантийные обязательства

- Завод-изготовитель обязуется безвозмездно отремонтировать или заменить светильник, вышедший из строя не по вине покупателя в условиях нормальной эксплуатации, в течение гарантийного срока.
- Светильник является обслуживаемым прибором. При установке светильника необходимо предусмотреть возможность свободного доступа для его обслуживания или ремонта. Завод-производитель не несет ответственности и не компенсирует затраты, связанные со строительными-монтажными работами и наймом специальной техники при отсутствии свободного доступа к светильнику для его обслуживания или ремонта.
- Гарантийный срок – 36 месяцев с даты поставки светильника.
- Гарантийные обязательства не признаются в отношении изменения оттенков окрашенных поверхностей и пластиковых частей в процессе эксплуатации.
- Гарантийный срок на блоки резервного питания (поставляемые в комплекте с аккумуляторной батареей), а также на компоненты систем управления освещением (поставляемые без светильников), составляет 12 (двенадцать) месяцев с даты поставки.
- Световой поток в течение гарантийного срока сохраняется на уровне не ниже 70% от заявляемого номинального светового потока, значение коррелированной цветовой температуры и область допустимых значений коррелированной цветовой температуры в течение гарантийного срока - согласно приведенным в ГОСТ 34819-2021.
- Гарантия сохраняется в течение указанного срока при условии, что сборка, монтаж и эксплуатация светильников производится специально обученным техническим персоналом и в соответствии с паспортом на изделие.
- Срок службы светильников в нормальных климатических условиях при соблюдении правил монтажа и эксплуатации составляет:
8 лет – для светильников, корпус и/или оптическая часть (рассеиватель) которых изготовлены из полимерных материалов.
10 лет – для остальных светильников.
- Производитель оставляет за собой право на внесение изменений в конструкцию изделия улучшающие потребительские свойства. Кроме того, производитель не несет ответственности за возможные опечатки и ошибки, возникшие при печати.
- Хранение.
Светильники должны храниться в отопляемых и вентилируемых складах, хранилищах с кондиционированием воздуха, расположенных в любом макроклиматическом районе при температуре от +5 до +40°C и относительной влажности не более 80%.
NiCd, NiMh аккумуляторы: Температурный диапазон +5 до +40°C
При длительном хранении более полугода рекомендуется производить заряд аккумуляторов – 5 циклов заряда разряда.
Условия транспортирования светильников должны соответствовать группе "Ж" ГОСТ 23216.
Транспортировать в упаковке производителя любым видом транспорта при условии защиты от механических повреждений и непосредственного воздействия атмосферных осадков.
- Перед вводом светильника в эксплуатацию, с установленным в него блоком аварийного питания, желательно провести 3-4 цикла заряда-разряда батареи для достижения номинальной емкости аккумулятора.
Длительность зарядки 24 часа при нормируемой окружающей температуре и номинальном напряжении питания.

Свидетельство о приемке

Светильник соответствует ТУ 27.40.25-001-88466159-19 и признан годным к эксплуатации.
Светильник сертифицирован.

Дата выпуска _____

Контролер _____

Упаковщик _____

Завод-изготовитель: ООО "МГК "Световые Технологии"

Адрес завода-изготовителя: 390010,Россия, г. Рязань, ул. Магистральная д.10 а.

Дата продажи _____

Штамп магазина

Более подробную информацию Вы можете найти на нашем сайте www.LTcompany.com
Телефон бесплатной горячей линии 8 800 333-23-77