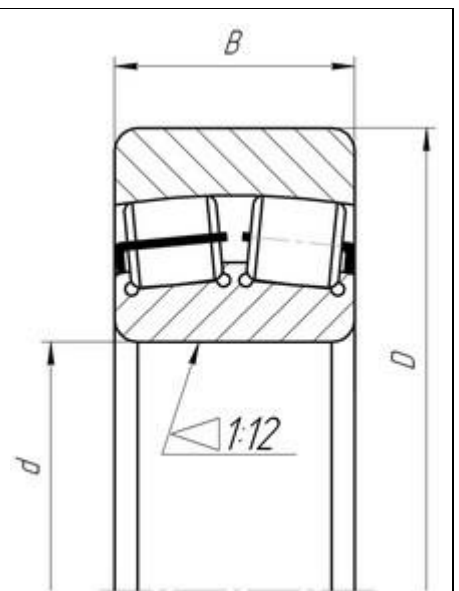


**Подшипники
роликовые
сферические
двухрядные с
конической
 посадкой**

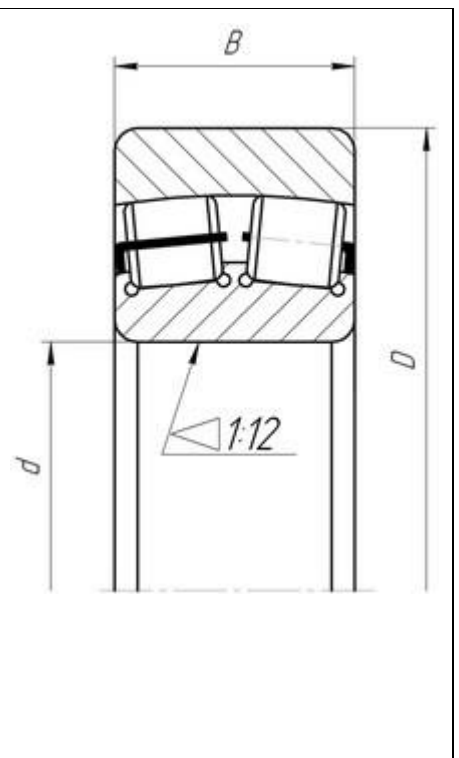


Маркировка ISO	Аналог ГОСТ	Внутренний диаметр d мм	Наружный диаметр D мм	Ширина B мм	Вес кг	Схема
22208 K	113508	40	80	23	0,58	
22209 K	113509	45	85	23	0,6	
22210 K	113510	50	90	23	0,65	
22211 K	113511	55	100	25	0,88	
22212 K	113512	60	110	28	1,2	
22213 K	113513	65	120	31	1,59	
22214 K	113514	70	125	31	1,67	
22215 K	113515	75	130	31	1,76	
22216 K	113516	80	140	33	2,2	
22217 K	113517	85	150	36	2,8	
22218 K	113518	90	160	40	3,55	
22219 K	113519	95	170	43	4,31	
22220 K	113520	100	180	46	5,2	
22222 K	113522	110	200	53	7,5	
22224 K	113524	120	215	58	9,3	
22226 K	113526	130	230	64	11,7	
22228 K	113528	140	250	68	15	
22230 K	113530	150	270	73	18,5	
22232 K	113532	160	290	80	23,4	
22308 K	113608	40	90	33	1,03	

22309 K	113609	45	100	36	1,4
22310 K	113610	50	110	40	1,9
22311 K	113611	55	120	43	2,4
22312 K	113612	60	130	46	3,1
22313 K	113613	65	140	48	3,7
22314 K	113614	70	150	51	4,35
22315 K	113615	75	160	55	5,4
22316 K	113616	80	170	58	6,6
22317 K	113617	85	180	60	7,4
22318 K	113618	90	190	64	9,3
22319 K	113619	95	200	67	10,3
22320 K	113620	100	215	73	13
22322 K	113622	110	240	80	18,2
22324 K	113624	120	260	86	24
22326 K	113626	130	280	93	28,6
23017 K	3113117	85	130	34	2
23018 K	3113118	90	140	37	2,2
23020 K	3113120	100	150	37	2,35
23022 K	3113122	110	170	45	3,87
23024 K	3113124	120	180	46	4,5
23026 K	3113126	130	200	52	6,37
23028 K	3113128	140	210	53	6,87
23030 K	3113130	150	225	56	8,25
23032 K	3113132	160	240	60	10,3
23034 K	3113134	170	260	67	13,4
23036 K	3113136	180	280	74	17,6
23038 K	3113138	190	290	75	18,6
23218 K	3113218	90	160	52,4	4,7
23220 K	3113220	100	180	60,3	6,9
23222 K	3113222	110	200	69,8	9,9
23224 K	3113224	120	215	76	12,3



23226 K	3113226	130	230	80	14,6
23228 K	3113228	140	250	88	19,2
23230 K	3113230	150	270	96	24,5
23232 K	3113232	160	290	104	31
23120 K	3113720	100	165	52	5,83
23122 K	3113722	110	180	56	5,83
23124 K	3113724	120	200	62	8,33
23126 K	3113726	130	210	64	9,1
23128 K	3113728	140	225	68	10,8
23130 K	3113730	150	250	80	16,4
23132 K	3113732	160	270	86	20,8
23134 K	3113734	170	280	88	22,4

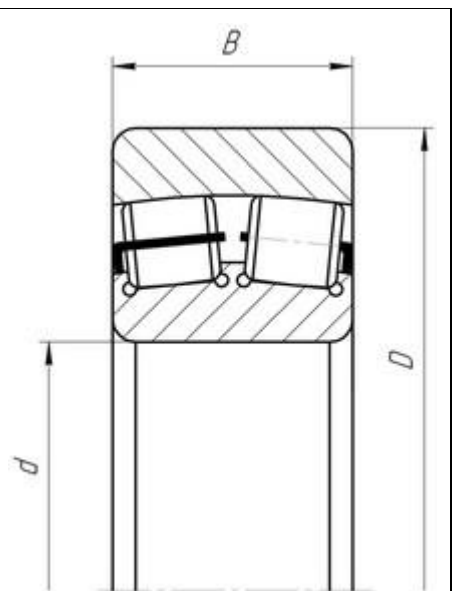


Подшипники роликовые сферические двухрядные

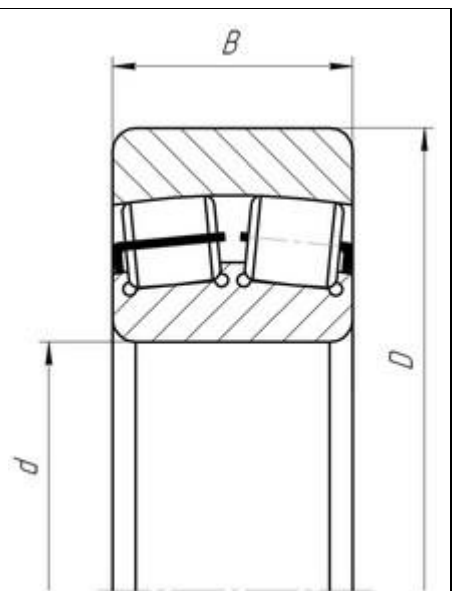


Маркировка ISO	Аналог ГОСТ	Внутренний диаметр d мм	Наружный диаметр D мм	Ширина B мм	Вес кг	Схема
22208	(5)3508	40	80	23	0,58	
22209	(5)3509	45	85	23	0,6	
22210	(5)3510	50	90	23	0,65	
22211	(5)3511	55	100	25	0,88	
22212	(5)3512	60	110	28	1,2	
22213	(5)3513	65	120	31	1,59	
22214	(5)3514	70	125	31	1,67	
22215	(5)3515	75	130	31	1,76	
22216	(5)3516	80	140	33	2,2	
22217	(5)3517	85	150	36	2,8	
22218	(5)3518	90	160	40	3,55	
22219	(5)3519	95	170	43	4,31	
22220	(5)3520	100	180	46	5,2	
22222	(5)3522	110	200	53	7,5	
22224	(5)3524	120	215	58	9,3	
22226	(5)3526	130	230	64	11,7	
22228	(5)3528	140	250	68	15	
22230	(5)3530	150	270	73	18,5	
22232	(5)3532	160	290	80	23,4	
22234	(5)3534	170	310	86	29	

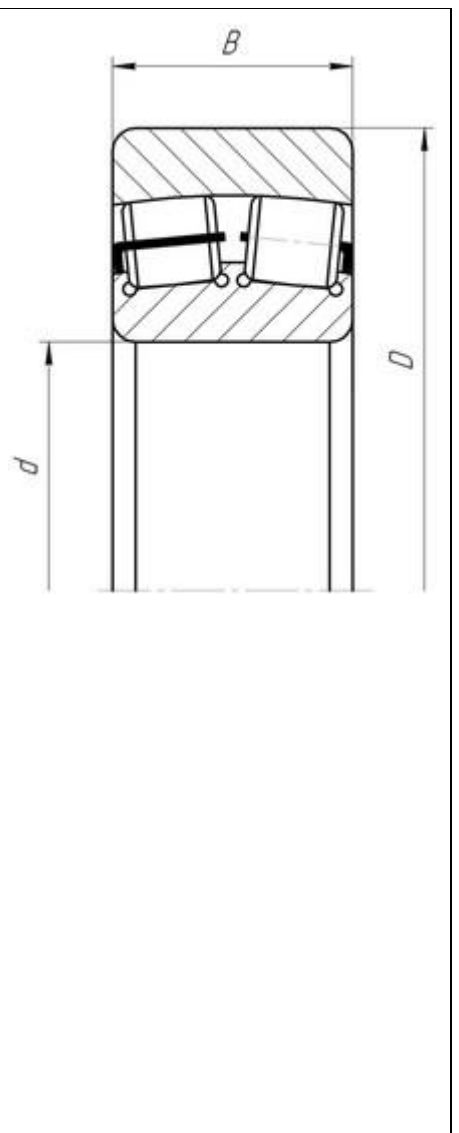
22236	(5)3536	180	320	86	30,5
22238	(5)3538	190	340	92	37,4
22240	(5)3540	200	360	98	45
22244	(5)3544	220	400	108	63
22248	(5)3548	240	440	120	85
22252	(5)3552	260	480	130	110
22256	(5)3556	280	500	130	114
22264	(5)3564	320	580	150	177
22272	(5)3572	360	650	170	256
22280	(5)3580	400	720	185	338
22308	(5)3608	40	90	33	1,03
22309	(5)3609	45	100	36	1,4
22310	(5)3610	50	110	40	1,9
22311	(5)3611	55	120	43	2,4
22312	(5)3612	60	130	46	3,1
22313	(5)3613	65	140	48	3,7
22314	(5)3614	70	150	51	4,35
22315	(5)3615	75	160	55	5,4
22316	(5)3616	80	170	58	6,6
22317	(5)3617	85	180	60	7,4
22318	(5)3618	90	190	64	9,3
22319	(5)3619	95	200	67	10,3
22320	(5)3620	100	215	73	13
22322	(5)3622	110	240	80	18,2
22324	(5)3624	120	260	86	24
22326	(5)3626	130	280	93	28,6
22328	(5)3628	140	300	102	36,2
22330	(5)3630	150	320	108	43,6
22332	(5)3632	160	340	114	51,9
22334	(5)3634	170	360	120	62
22336	(5)3636	180	380	126	71,4



22338	(5)3638	190	400	132	84,1
22340	(5)3640	200	420	138	95,4
22344	(5)3644	220	460	145	128
22352	(5)3652	260	540	165	196
22356	(5)3656	280	580	175	239
22380	(5)3680	400	820	243	641
23017	3003117	85	130	34	2
23018	3003118	90	140	37	2,2
23020	3003120	100	150	37	2,35
23022	3003122	110	170	45	3,87
23024	3003124	120	180	46	4,5
23026	3003126	130	200	52	6,37
23028	3003128	140	210	53	6,87
23030	3003130	150	225	56	8,25
23032	3003132	160	240	60	10,3
23034	3003134	170	260	67	13,4
23036	3003136	180	280	74	17,6
23038	3003138	190	290	75	18,6
23218	3003218	90	160	52,4	4,7
23220	3003220	100	180	60,3	6,9
23222	3003222	110	200	69,8	9,9
23224	3003224	120	215	76	12,3
23226	3003226	130	230	80	14,6
23228	3003228	140	250	88	19,2
23230	3003230	150	270	96	24,5
23232	3003232	160	290	104	31
23120	3003720	100	165	52	5,83
23122	3003722	110	180	56	5,83
23124	3003724	120	200	62	8,33
23126	3003726	130	210	64	9,1
23128	3003728	140	225	68	10,8



23130	3003730	150	250	80	16,4
23132	3003732	160	270	86	20,8
23134	3003734	170	280	88	22,4
24024	4003124	120	180	60	5,4
24026	4003126	130	200	69	7,95
24028	4003128	140	210	69	8,45
24030	4003130	150	225	75	10,5
24032	4003132	160	240	80	13
24034	4003134	170	260	90	17,5
24036	4003136	180	280	100	23
24038	4003138	190	290	100	24
24122	4003722	110	180	69	6,85
24124	4003724	120	200	80	10
24126	4003726	130	210	80	11
24128	4003728	140	225	85	13
24130	4003730	150	250	100	19,5
24132	4003732	160	270	109	25
24134	4003734	170	280	109	26,5

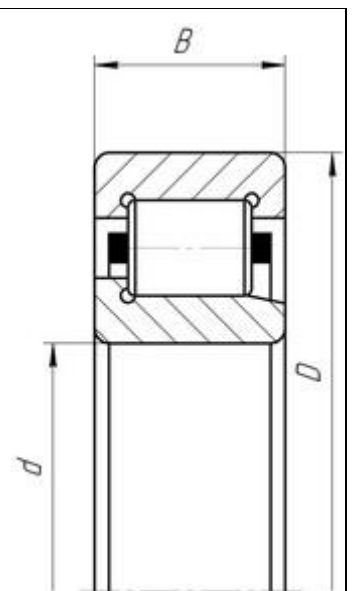


**Подшипники
роликовые
цилиндрические
однобортовые**

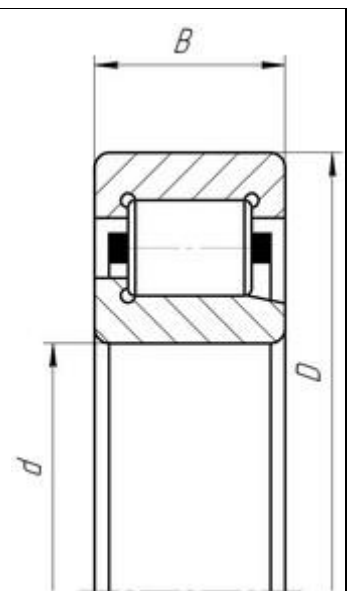


Маркировка ISO	Аналог ГОСТ	Внутренний диаметр d мм	Наружный диаметр D мм	Ширина B мм	Вес кг	Схема
NJ 1034	42134	170	260	42	8,2	
NJ 1036	42136	180	280	46	10,1	
NJ 1052	42152	260	400	65	30,9	
NJ 205	42205	25	52	15	0,13	
NJ 206	42206	30	62	16	0,2	
NJ 207	42207	35	72	17	0,29	
NJ 208	42208	40	80	18	0,37	
NJ 209	42209	45	85	19	0,43	
NJ 210	42210	50	90	20	0,48	
NJ 211	42211	55	100	21	0,64	
NJ 212	42212	60	110	22	0,82	
NJ 213	42213	65	120	23	1,05	
NJ 214	42214	70	125	24	1,15	
NJ 215	42215	75	130	25	1,25	
NJ 216	42216	80	140	26	1,5	
NJ 217	42217	85	150	28	1,9	
NJ 218	42218	90	160	30	2,3	
NJ 219	42219	95	170	32	2,8	
NJ 220	42220	100	180	34	3,4	
NJ 221	42221	105	190	36	4	

NJ 222	42222	110	200	38	4,65
NJ 224	42224	120	215	40	5,65
NJ 226	42226	130	230	40	6,5
NJ 228	42228	140	250	42	8,25
NJ 234	42234	170	310	52	18,5
NJ 240	42240	200	360	58	27,5
NJ 244	42244	220	400	65	38,5
NJ 305	42305	25	62	17	0,24
NJ 306	42306	30	72	19	0,36
NJ 307	42307	35	80	21	0,48
NJ 308	42308	40	90	23	0,66
NJ 309	42309	45	100	25	0,87
NJ 310	42310	50	110	27	1,15
NJ 311	42311	55	120	29	1,45
NJ 312	42312	60	130	31	1,85
NJ 313	42313	65	140	33	2,25
NJ 314	42314	70	150	35	2,75
NJ 315	42315	75	160	37	3,25
NJ 316	42316	80	170	39	3,9
NJ 317	42317	85	180	41	4,5
NJ 318	42318	90	190	43	5,4
NJ 319	42319	95	200	45	6,2
NJ 320	42320	100	215	47	7,7
NJ 321	42321	105	225	49	8,75
NJ 322	42322	110	240	50	10,5
NJ 324	42324	120	260	55	13
NJ 326	42326	130	280	58	16,5
NJ 328	42328	140	300	62	20
NJ 330	42330	150	320	65	27
NJ 406	42406	30	90	23	0,75
NJ 407	42407	35	100	25	1



NJ 408	42408	40	110	27	1,3
NJ 409	42409	45	120	29	1,65
NJ 410	42410	50	130	31	2
NJ 411	42411	55	140	33	2,5
NJ 412	42412	60	150	35	3
NJ 413	42413	65	160	37	3,6
NJ 414	42414	70	180	42	5,25
NJ 415	42415	75	190	45	6,25
NJ 416	42416	80	200	48	7,3
NJ 417	42417	85	210	52	8,7
NJ 418	42418	90	225	54	10,5
NJ 420	42420	100	250	58	14
NJ 422	42422	110	280	65	20
NJ 2205	42505	25	52	18	0,16
NJ 2206	42506	30	62	20	0,26
NJ 2207	42507	35	72	23	0,4
NJ 2208	42508	40	80	23	0,49
NJ 2209	42509	45	85	23	0,54
NJ 2210	42510	50	90	23	0,58
NJ 2211	42511	55	100	25	0,78
NJ 2212	42512	60	110	28	1,05
NJ 2213	42513	65	120	31	1,45
NJ 2214	42514	70	125	31	1,5
NJ 2215	42515	75	130	31	1,55
NJ 2216	42516	80	140	33	1,95
NJ 2217	42517	85	150	36	2,5
NJ 2218	42518	90	160	40	3,1
NJ 2219	42519	95	170	43	3,85
NJ 2220	42520	100	180	46	4,65
NJ 2222	42522	110	200	53	6,96
NJ 2224	42524	120	215	58	8,55



NJ 2226	42526	130	230	64	10,5
NJ 2305	42605	25	62	24	0,34
NJ 2306	42606	30	72	27	0,5
NJ 2307	42607	35	80	31	0,7
NJ 2308	42608	40	90	33	0,96
NJ 2309	42609	45	100	36	1,25
NJ 2310	42610	50	110	40	1,7
NJ 2311	42611	55	120	43	2,1
NJ 2312	42612	60	130	46	2,7
NJ 2313	42613	65	140	48	3,25
NJ 2314	42614	70	150	51	3,95
NJ 2315	42615	75	160	55	4,85
NJ 2316	42616	80	170	58	5,85
NJ 2317	42617	85	180	60	6,6
NJ 2318	42618	90	190	64	7,9
NJ 2319	42619	95	200	67	10,4
NJ 2320	42620	100	215	73	12
NJ 2322	42622	110	240	80	19
NJ 2324	42624	120	260	86	24
NJ 2326	42626	130	280	93	30
-	42722	110	215	73	12,1
-	42724	120	220	70	12,9

