

ЭЛЕКТРОМАГНИТЫ

ЭД

Паспорт

и

Руководство по эксплуатации

1. Введение

В настоящем Паспорте и руководстве по эксплуатации содержатся необходимые данные по эксплуатации и обслуживанию электромагнитов серии ЭД

Надежность и долговечность электромагнитов обеспечивается не только качеством их устройства, но и правильным соблюдением режимов и условий эксплуатации, поэтому выполнение всех требований, изложенных в настоящем, является обязательным.

2. Назначение

Электромагниты серии ЭД предназначены для дистанционного управления исполнительными органами станков и механизмов. Электромагниты включаются в сеть однофазного переменного тока напряжением 110, 127, 220, 230, 380, 400, 415, 440 и 500В частотой 50 и 60Гц.

3 СТРУКТУРА УСЛОВНОГО ОБОЗНАЧЕНИЯ

- ЭД - вид аппарата;
- ХХ - габарит (размер магнитопровода (10,11));
- Х - исполнение по способу воздействия на исполнительный механизм (1 - тянущее, 2 - толкающее);
- Х - режим работы (относительная продолжительность включения (0 - ПВ100, 40%; 1 - ПВ 15%);
- Х - исполнение по степени защиты (1 - IP00, 2 - IP 20);
- Х - исполнение выводов катушки (Е - с жесткими выводами, М - с гибкими выводами);
- ХЗ - климатическое исполнение (У, Т) и категория размещения (3).

4 УСЛОВИЯ ЭКСПЛУАТАЦИИ

Высота над уровнем моря до 2000м. Диапазон рабочих температур -40 до +40°C. Окружающая среда взрывобезопасная, не содержащая пыли в количестве, нарушающем работу электромагнитов, а также агрессивных газов и паров в концентрациях, разрушающих металлы и изоляцию. Рабочее положение в пространстве вертикальное

Охлаждение естественное.

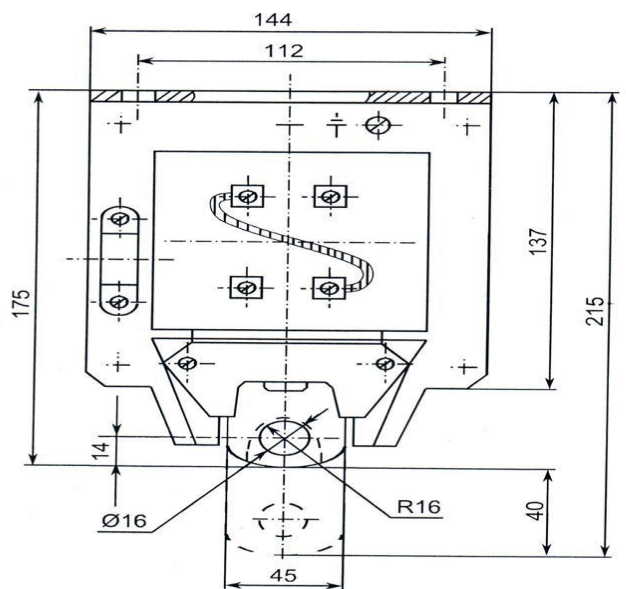
Гарантийный срок электромагнитов - 1 год со дня ввода в эксплуатацию

5 ТЕХНИЧЕСКИЕ ДАННЫЕ

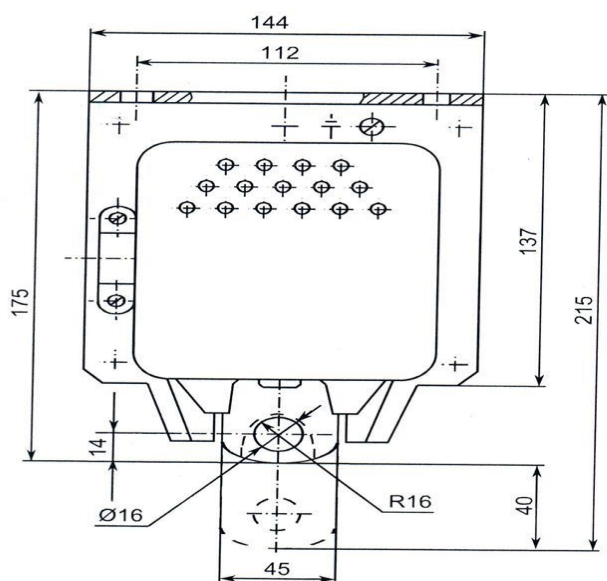
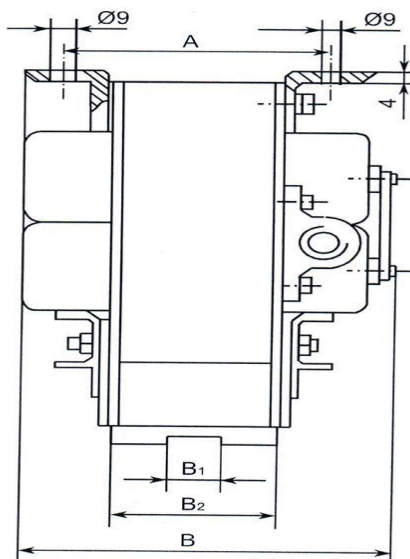
Наименование параметра	ЭД -10101, ЭД-10102	ЭД-11101, ЭД-11102
Напряжение питания, В, переменного тока частоты 50Гц	110, 127, 220, 380, 500, 660	
Потребляемая мощность (пусковая/рабочая), Вт	2300/120	2300/140
Номинальное тяговое усилие, Н	160	250
Ход якоря, мм	40	40

6 Габаритные размеры

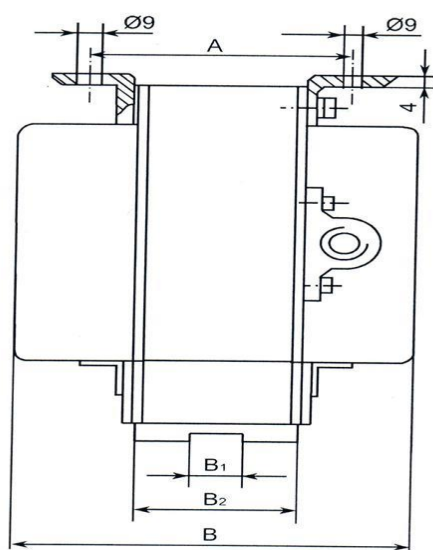
Тип электромаг- нита	Размеры, мм				Масса, кг	
	A	B	B1	B2	якоря	электромаг- нита
ЭД-10101	96	134	20	60,5	2,453	10
ЭД-11101	110	148	35	74,5	2,980	12
ЭД-10102	96	152	20	60,5	2,453	10,2
ЭД-11102	110	166	35	74,5	2,980	12,2



ЭД-10101, ЭД-11101



ЭД-10102, ЭД-11102



7. Техническое обслуживание.

Производите внешний профилактический осмотр не реже одного раза в месяц. Обратите внимание при осмотре на крепление электромагнита, надежность подсоединения питающих проводов и всех винтовых соединений.

8. Правила транспортирования и хранения.

Транспортирование электромагнитов в упаковке допускается любым видом крытого транспорта, в том числе

авиатранспортом, в отапливаемых герметичных отсеках.
Хранение электромагнитов производится в таре или без нее,
но в индивидуальной упаковке. Не допускается присутствие
кислотных и других паров, вредно действующих на материалы,
из которых изготовлены электромагниты.

10. Гарантийные обязательства.

Гарантийный срок эксплуатации электромагнитов –1 год,
Гарантийный срок исчисляется со дня ввода в
эксплуатацию, но не позднее 6мес. (9мес. для строящихся
предприятий) со дня получения электромагнита потребителем.

11. Комплектность поставки

Электромагниты серии ЭД
Паспорт (один на партию)

Свидетельство о приёмке

Дата выпуска _____ -/_____

Ответственное лицо _____ / _____

Печать ОТК