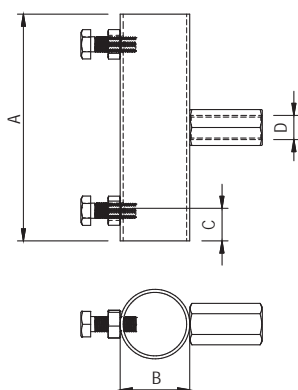


## Настенный держатель для изолированных мачт 3–7 метров

**Назначение**

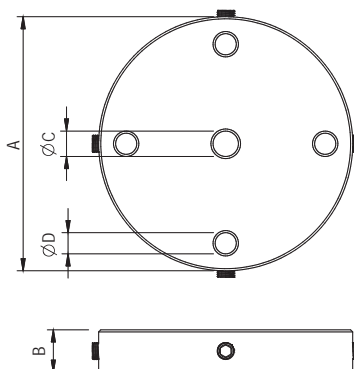
- крепление мачты к различным конструкциям.

**Особенности**

- крепление к различным конструкциям на хомуты NK3103/NK3104;
- возможно крепление на вертикальную поверхность с помощью шпильки;
- возможно крепление обычных мачт 5–7 м;
- для установки молниеприемника необходимо использовать минимум 2 держателя.

Ø мачты, мм	A, мм	C, мм	D, мм	Материал	Код
42	150	22	M16	оцинкованная сталь	NK3105

## Соединительное кольцо для наружной установки изолированного токоотвода

**Назначение**

- крепление наружного изолированного токоотвода к мачте.

**Характеристики**

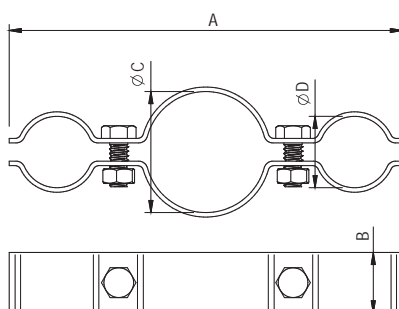
- одновременное подключение до 4 токоотводов.

**Особенности**

- крепится на наконечник мачты и закручивается с помощью болта с шестигранной головкой M10×35;
- подключение изолированного токоотвода с помощью соединителя NK0001.

A, мм	B, мм	C, мм	D, мм	Материал	Код
120	20	16	10	алюминий	NK3201

## Держатель наружного изолированного токоотвода для изолированной молниеприемной мачты

**Назначение**

- крепление дополнительного изолированного токоотвода к мачте.

**Особенности**

- установка с шагом не более 1 м.

A, мм	B, мм	C, мм	D, мм	Материал	Код
130	20	40	23,6	нержавеющая сталь	NK3202