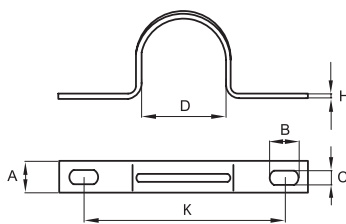


Скоба-держатель изолированного токоотвода



Назначение

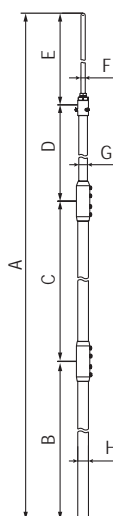
- крепление изолированного токоотвода на кровлю либо фасад.

Особенности

- основание с отверстиями для крепления при помощи саморезов.

Ø, мм	D, мм	A, мм	B, мм	C, мм	H, мм	K, мм	Материал	Код
22	22	14	8,5	6,5	0,9	47	оцинкованная сталь	NK2202

Изолированные молниеприемные мачты



Назначение

- прокладка изолированного токоотвода внутри мачты;
- прокладка дополнительного изолированного токоотвода снаружи мачты.

Характеристики

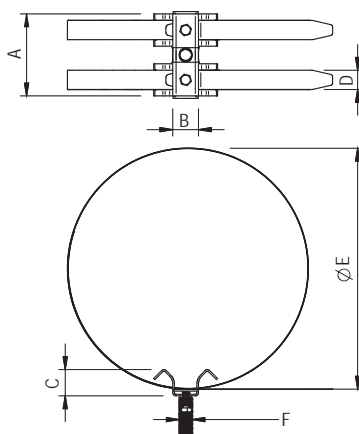
- материал – алюминий со вставкой из стеклопластика.

Особенности

- установка на кровлю с помощью треноги NL0700 и бетонных оснований NL0500;
- установка на вертикальную поверхность с помощью держателей NL0100;
- установка на прямоугольные профили либо трубы с помощью хомутов NK3103/NK3104 и держателей NK3105.

Длина, мм	Ø H/G/F, мм	B, мм	C, мм	D, мм	E, мм	Материал	Код
3000	40/32/16	1000	-	1500	500	алюминий	NL3000HV
4000		2000	-	1500	500		NL4000HV
5000		3000	-	1500	500		NL5000HV
6000		2000	2000	1500	500		NL6000HV
7000		3000	2000	1500	500		NL7000HV

Двойной трубный хомут для изолированной мачты



Назначение

- крепление изолированных мачт на трубы большого диаметра.

Особенности

- резьба M16 для подключения держателя NK3105.

Диапазон зажима, мм	A, мм	B, мм	C, мм	D, мм	F, мм	Материал	Код
0-150	120	30	30	24×0,4	M16×50	нержавеющая сталь	NK3103
0-500							NK3104