



ООО «ГСТЗ»



Прибор светосигнальный ЗОМ

Руководство по эксплуатации

ИШБП. 676631.004 РЭ

Настоящее руководство по эксплуатации (далее РЭ) предназначено для работы со светосигнальным прибором ЗОМ и его исполнениями.

В РЭ приведены сведения о конструкции изделия, правила эксплуатации и условия работы, рекомендации по техническому обслуживанию, а также другие сведения, необходимые для правильной эксплуатации изделия.

К электрическому монтажу, осмотру и обслуживанию прибора должны допускаться лица, прошедшие инструктаж и обучение безопасным методам труда, проверку знаний правил безопасности с присвоением соответствующей квалификационной группы по технике безопасности.

1 Описание и работа

1.1 Назначение изделия

1.1.1 Светосигнальный прибор ЗОМ и его исполнения предназначены для световой маркировки высотных объектов, представляющих угрозу безопасности воздушного движения.

1.1.2 Прибор рассчитан для работы в сети переменного тока частотой 50 Гц номинальным напряжением 220 В.

1.1.3 Расшифровка условного обозначения прибора:

З - заградительный

О - огонь

М - малой интенсивности

Прибор выпускается в следующих исполнениях:

- ЗОМ – имеет колпак красного цвета, изготовленный из прозрачного бесцветного стекла, окрашенного поверхностно;

- ЗОМ-Н – имеет колпак красного цвета, изготовленный из стекла, окрашенного в массу;

- ЗОМ-Б – имеет бесцветный колпак, изготовленный из прозрачного стекла.

- ЗОМ-Д - источник света светодиодный модуль красного свечения, имеет бесцветный колпак.

Пример записи условного обозначения светосигнального прибора серии ЗОМ с колпаком красного цвета, изготовленным из стекла, окрашенного в массу:

Прибор светосигнальный ЗОМ-Н.

1.2 Технические характеристики

1.2.1 Характеристики приборов ЗОМ, ЗОМ-Н полностью соответствуют требованиям норм ИКАО (международным нормам), предъявляемым к заградительным огням низкой интенсивности постоянного свечения, установленным на неподвижных объектах.

1.2.2 Климатическое исполнение УХЛ, категория размещения 1 по ГОСТ 15150-69, при этом высота над уровнем моря – до 2500м.

1.2.3 Группа условий эксплуатации М1 по ГОСТ 17516.1-90.

1.2.4 Степень защиты IP53 по ГОСТ 14254-96.

1.2.5 Источник света для прибора ЗОМ – светодиодные лампы красного свечения, сертифицированные для применения в светосигнальных приборах типа ЗОМ. Применение ламп накаливания в приборе ЗОМ не допускается.

Источник света для ЗОМ-Н, ЗОМ-Б – лампа накаливания номинальной мощностью 95 Вт на напряжение 220В. Рекомендуется применять специальную лампу накаливания SL95 220/240V, имеющую срок службы не менее 15000 ч. Допускается использование светодиодных ламп, сертифицированных для применения в светосигнальных приборах типа ЗОМ. При этом в ЗОМ-Н устанавливается светодиодная лампа красного свечения, в ЗОМ-Б – белого.

Источник света для ЗОМ-Д – светодиодный модуль красного свечения. Потребляемая мощность 10 Вт, коэффициент мощности 0,9.

1.2.6 Сила света во всех направлениях в пределах от зенита до 5° ниже горизонта не менее 10 кд.

1.2.7 Общий вид, габаритные, установочные размеры и масса прибора приведены на рисунке А.1.

1.2.8 Срок службы прибора 5 лет.

1.3 Состав (комплектность) изделия

1.3.1 В состав изделия входит:

- светосигнальный прибор ЗОМ (ЗОМ-Н, ЗОМ-Б, ЗОМ-Д) – 1 шт.;
- руководство по эксплуатации – 1 шт. на каждую транспортную тару (упаковку).

Примечания

1 Источник света в комплект поставки не входит, кроме ЗОМ-Д.

2 По требованию покупателя допускается поставка приборов ЗОМ-Н, ЗОМ-Б в комплекте со специальной лампой накаливания SL95 220/240V, имеющей срок службы не менее 15000 ч.

3 По требованию покупателя допускается поставка прибора с решеткой для огня второго яруса.

1.4 Устройство и работа

1.4.1 Устройство прибора показано на рисунке А.1; А.2.

1.4.2 Назначение составных частей прибора:

- основание 3 служит для установки прибора на трубу с резьбой G3/4 и крепления патрона для лампы;
- колпак 1 обеспечивает излучение прибора в заданной области спектра;
- корпус 2 совместно с колпаком 1 и основанием 3 обеспечивают защиту лампы от воздействия окружающей среды (в том числе от атмосферных осадков);
- резьба, соединяющая корпус 2 с основанием 3, служит для доступа к патрону (после снятия основания с колпаком) при замене лампы.

Примечание - Конструкция прибора постоянно совершенствуется, поэтому возможны некоторые изменения, не влияющие на его надежность и технические параметры.

1.5 Маркировка

1.5.1 На корпусе прибора нанесена маркировка, содержащая:

- тип прибора;
- надпись "Сделано в России";
- номинальное напряжение в вольтах;

- максимальную мощность в ваттах;
- номер технических условий;
- знак обращения продукции на рынке Таможенного союза;
- товарный знак предприятия-изготовителя;
- месяц и год выпуска;
- степень защиты по ГОСТ 14254-96;
- клеймо ОТК.

1.5.2 Маркировка прибора может быть выполнена методом литья, ударным способом, нанесением краской или на наклейке.

1.6 Упаковка

1.6.1 Упаковка прибора по ГОСТ 23216-78. Тип внутренней упаковки ВУ-I-1, транспортной – ТК (групповая упаковка) или К (грузовой контейнер).

2 Использование по назначению

2.1 Меры безопасности

2.1.1 Для обеспечения безопасности при эксплуатации прибора запрещается:

- производить любые работы с прибором, в том числе замену ламп, при включенном напряжении;
- эксплуатировать прибор с поврежденной изоляцией;
- эксплуатировать прибор при неисправном заземлении.

2.1.2 Прибор соответствует требованиям ГОСТ 12.2.007.0-75 для класса защиты I.

2.1.3 При монтаже и эксплуатации прибора необходимо руководствоваться:

- правилами устройств электроустановок (ПУЭ);
- настоящим руководством по эксплуатации.

2.2 Подготовка к использованию

2.2.1 Прибор устанавливается на трубу с наружной резьбой G3/4-B и стопорится винтом М6 в основании.

2.2.2 Присоединение питающих проводов производится к клеммной колодке 6 (рисунок А.1). Провод заземления подсоединяется к винту, обозначенному знаком "Земля" (винт М4х8 находится в основании 3). При установке и смене лампы необходимо отвернуть верхнюю часть прибора от его основания. Пролетать за тем, чтобы при сборке кольцо 4 было установлено на место. Рекомендуется периодически смазывать резьбу смазкой ЦИАТИМ-221 ГОСТ 9433-80.

2.2.3 По мере загрязнения стеклянный колпак 1 протирать ватой или мягкой тканью.

3 Хранение и транспортирование

3.1 Срок хранения прибора - 2 года.

3.2 Транспортирование прибора можно производить любым видом транспорта на любые расстояния.

3.3 При хранении и транспортировании прибор должен быть предохранен от попадания атмосферных осадков.

4 Утилизация

4.1 Все материалы, используемые в приборе, не представляют опасности для жизни и здоровья людей и для окружающей среды. После окончания эксплуатации они не требуют специальной утилизации и могут быть сданы как вторичное сырье в соответствии с действующими правилами.

5 Гарантии изготовителя

5.1 Гарантийный срок составляет 18 месяцев со дня ввода изделия в эксплуатацию, но не более 24-х месяцев со дня отгрузки с предприятия-изготовителя.

5.2 Указанные сроки службы и хранения, а также гарантии действительны при соблюдении потребителем условий и правил хранения, транспортирования, монтажа и эксплуатации.

6 Сведения о сертификации

6.1 Информация о наличии сертификата соответствия техническому регламенту Таможенного союза на данное изделие содержится в маркировке прибора (маркируется только при получении сертификата).

7 Сведения о рекламациях

7.1 Рекламационные претензии предъявляются предприятию-поставщику в случае выявления дефектов и неисправностей, ведущих к выходу из строя прибора ранее гарантийного срока.

Адрес предприятия-изготовителя: Россия, 215010, г.Гагарин Смоленской обл., ул.Советская, 73, ООО «ГСТЗ».

7.2 В рекламационном акте указать:

Тип прибора, дефекты и неисправности, условия эксплуатации, дату начала эксплуатации прибора. К акту необходимо приложить копию платежного документа на прибор.

8 Свидетельство о приемке

Светосигнальный прибор ЗОМ изготовлен и принят в соответствии с обязательными требованиями государственных стандартов, действующей технической документации и признан годным к эксплуатации.

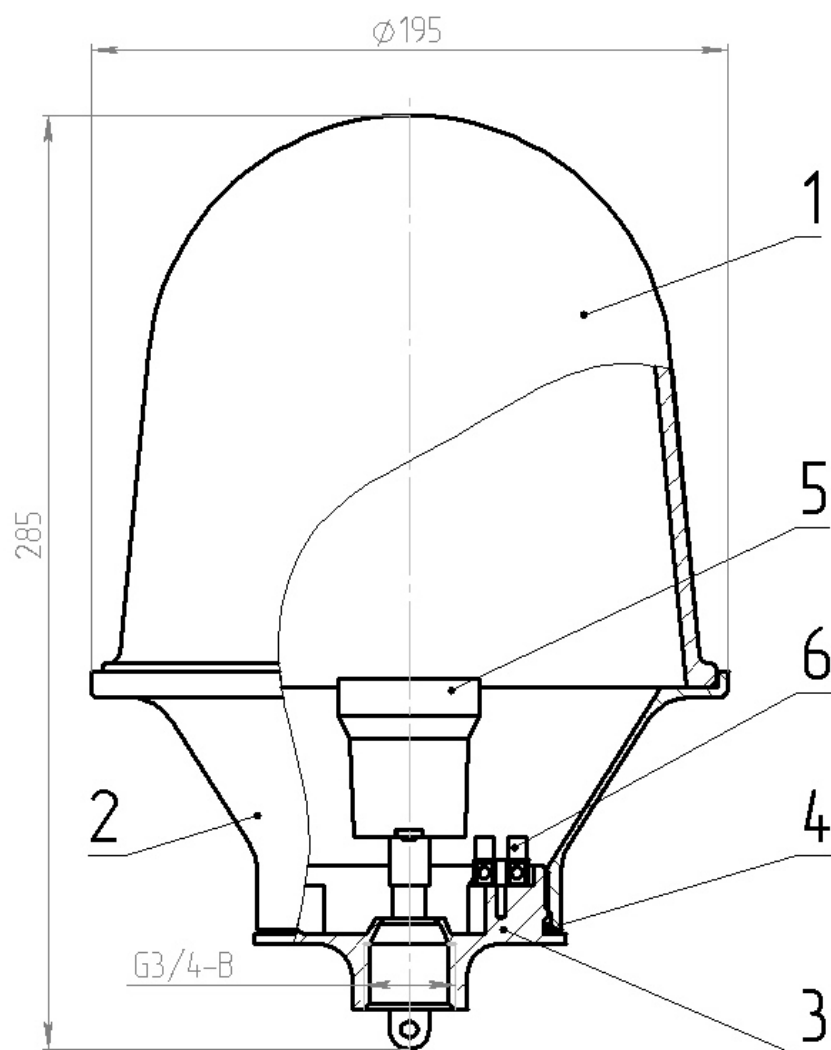
Клеймо ОТК _____

Начальник ОТК _____
Личная подпись

Расшифровка подписи

Число, месяц, год

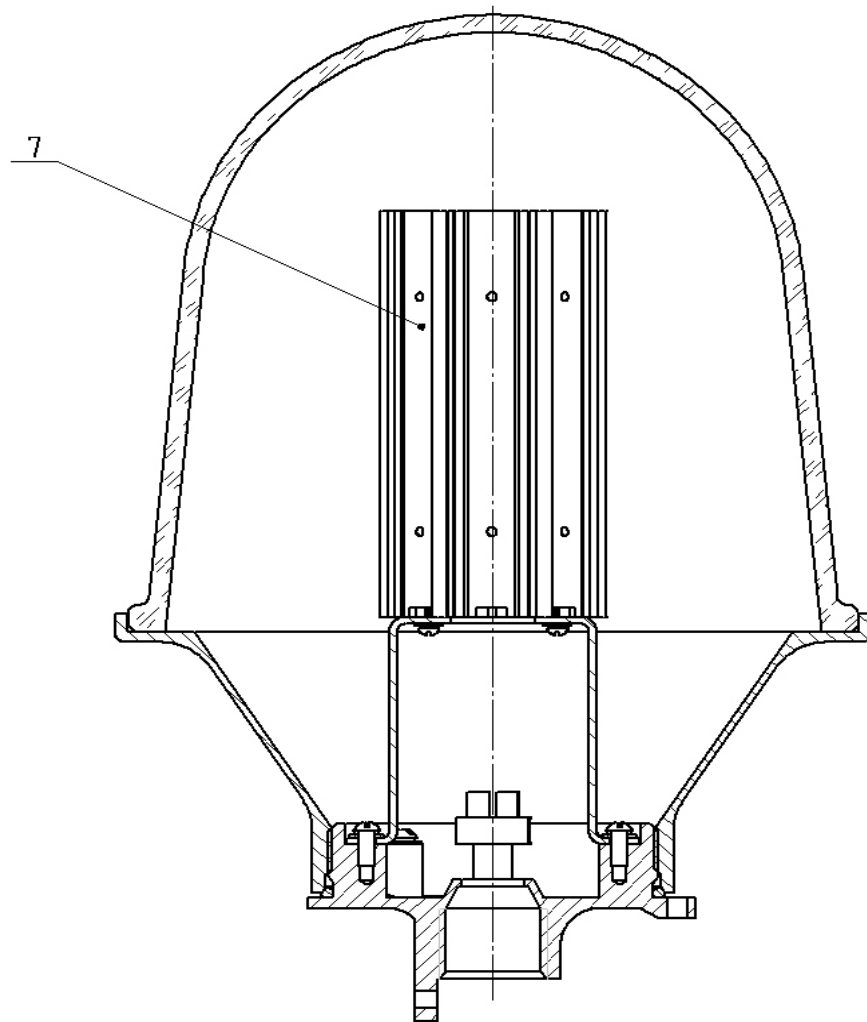
Приложение А
(обязательное)
Общий вид и габаритные размеры прибора



Масса, кг, не более – 3,0

1 - колпак, 2 – корпус, 3- основание, 4- кольцо, 5 – патрон,
6 – клеммная колодка

Рисунок А.1



7- модуль светодиодный красного свечения.

Рис. А 2