

ТЕХНИЧЕСКИЙ КАТАЛОГ | 2025

**МЕТАЛЛИЧЕСКИЕ
КАБЕЛЕНЕСУЩИЕ
СИСТЕМЫ**



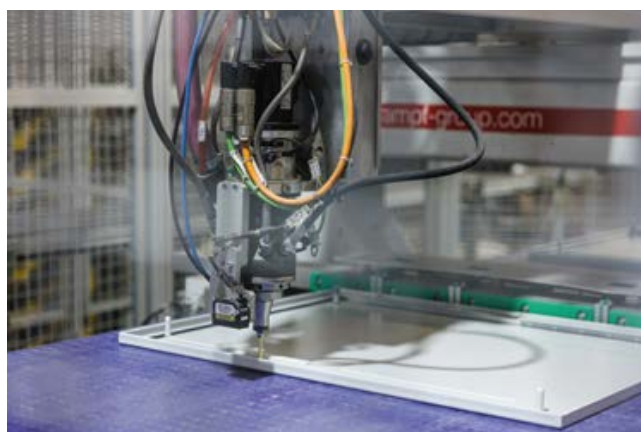
IEK GROUP – РОССИЙСКИЙ ПРОИЗВОДИТЕЛЬ

IEK GROUP – высокотехнологичная компания, предлагающая комплексные решения для промышленности, строительства и энергетики. Компания обеспечивает максимально полное предложение в области электротехники и светотехники, автоматизации и телекоммуникации, солнечной энергетики и накопления энергии, а также разрабатывает ПО для автоматизации MasterSCADA.



На электротехническом рынке IEK GROUP работает с 1999 года. Компания накопила огромный опыт, в ее активе 10 предприятий в России и более 10 распределительных центров. Ежегодно IEK GROUP инвестирует в развитие производства и R&D до 50 % прибыли, особое внимание уделяет разработке современных инженерных решений и контролю качества.

Главное предприятие компании расположено в г. Ясногорске Тульской области. Это мощный производственный комплекс, где внедрены



роботизированные линии, уникальные системы управления и новые IT-решения. На высокотехнологичном производстве выпускается продукция, способная заменить оборудование европейских брендов.

Металлические корпуса IEK, которые производятся на предприятии в Ясногорске, давно завоевали доверие потребителей. Компания предлагает щитовое оборудование для решения широкого спектра задач, в том числе высококачественные разборные корпуса FORMAT IEK.



КАБЕЛЕНЕСУЩИЕ СИСТЕМЫ IEK – ПРОСТОЙ МОНТАЖ, НАДЕЖНАЯ ЗАЩИТА

Кабеленесущие системы IEK – это современные решения для прокладки электросетей на объектах различного назначения. Широкий ассортимент металлических лотков различных типов и аксессуаров к ним, а также большой выбор крепежных элементов и метизов позволяют смонтировать кабеленесущую трассу любой сложности.



Благодаря высоким показателям безопасной рабочей нагрузки металлические лотки IEK применяются на объектах нефтегазовой промышленности и в энергетике, в сельском хозяйстве и коммерческом строительстве.

Наша продукция отличается высоким качеством, отличными техническими характеристиками и удобством эксплуатации.

Полезные ссылки



Альбом типовых
решений МКНС



Базы данных
и программное
обеспечение



Информация
о сертификатах
и составе ОКЛ



Конфигуратор
МКНС



Плагин
МКНС

Общая информация	3
Металлические листовые лотки и аксессуары	16
Лотки листовые серии ESCA 3	18
Фасонные секции для листовых лотков серии ESCA 3	22
Лотки листовые серии ESCA 5	40
Лотки листовые серии ESCA 7	60
Аксессуары для листовых лотков	84
Фасонные секции для листовых лотков	101
Перегородки разделительные для фасонных секций	132
Металлические лестничные лотки и аксессуары	136
Прямые секции лестничных лотков	138
Аксессуары для лестничных лотков	142
Фасонные секции для лестничных лотков	154
Металлические проволочные лотки и аксессуары	164
Прямые секции проволочных лотков	166
Прямые секции проволочных усиленных лотков	170
Аксессуары для проволочных лотков	174
Соединительные комплекты для проволочных лотков	178
Инструмент для проволочных лотков	179
Таблица подбора аксессуаров проволочных лотков	180
Изделия монтажные для металлических лотков	182
STRUT-профили	184
Консоли STRUT	196
Подвесы потолочные STRUT	199
Монтажные элементы и аксессуары STRUT	203
Изделия монтажные для низких нагрузок	212
Изделия монтажные для средних нагрузок	217
Продукция ГЭМ	232
Изделия монтажные для высоких нагрузок	236
Аксессуары для ОКЛ	241
Метизы и крепеж	242
Метизы	243
Пружинный балочный крепеж	261
Периметр безопасности	272
Крепление на опорах ограждений	274
Крепление на сетчатых панелях	277

ОБЩАЯ ИНФОРМАЦИЯ

IEK предлагает широкий ассортимент металлических кабеленесущих систем для решения любых задач.

ESCA

ЛИСТОВЫЕ ЛОТКИ ESCA

Применяются как внутри производственных и коммерческих зданий, так и вне помещений под навесом, на открытом воздухе, а также в помещениях с повышенной влажностью. Совместно с крышкой обеспечивают максимальную защиту кабеля от внешних воздействий, пыли и влаги.

LESTA

ЛЕСТНИЧНЫЕ ЛОТКИ LESTA

Используются для открытой прокладки кабельных линий на промышленных и гражданских объектах. Имеют высокий показатель безопасной рабочей нагрузки (БРН).

NESTA

ПРОВОЛОЧНЫЕ ЛОТКИ NESTA

Предназначены для прокладки силовых и информационных кабелей внутри зданий и сооружений. Монтируются без применения специальных аксессуаров, обеспечивают отличную вентиляцию кабельной трассы.

УНИВЕРСАЛЬНАЯ МОНТАЖНАЯ STRUT-СИСТЕМА

Отличное решение для монтажа опорных несущих конструкций кабельных трасс со средними и высокими нагрузками. С помощью аксессуаров STRUT-системы можно смонтировать опорные конструкции любой конфигурации и сложности.



Подтвержденные высокие показатели безопасной рабочей нагрузки позволяют применять продукцию ИЕК на самых ответственных участках электро-снабжения промышленных и административных объектов как снаружи, так и внутри зданий, а также в составе кабельных эстакад.

Все металлические кабельные лотки ИЕК изготавливаются по ТУ:

- ТУ 27.33.13-002-83135016-2017
«Лотки металлические»;
- ТУ 27.33.13-003-83135016-2017
«Кабельные лестницы».



Преимущества металлических кабеленесущих систем ИЕК:

- соответствуют требованиям ГОСТ Р 52868;
- заявленные характеристики подтверждены протоколами испытаний;
- высокая коррозионная стойкость для различных сред применения.



Металлические кабельные лотки ИЕК широко применяются в различных отраслях и на широком спектре объектов, в числе которых:

- нефтегазовая отрасль;
- энергетика;
- промышленность;
- сельское хозяйство;
- коммерческая недвижимость;
- медицинские учреждения;
- спортивные объекты;
- жилищное строительство.



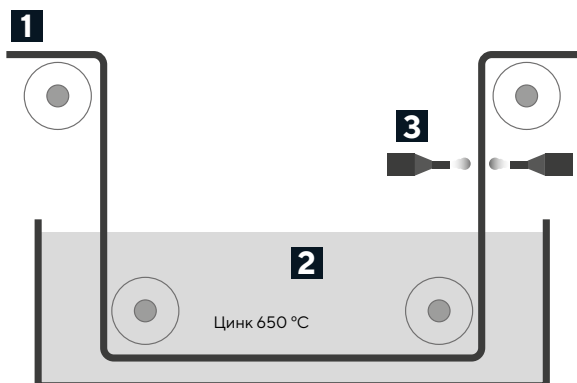
ИСПОЛНЕНИЯ МЕТАЛЛИЧЕСКИХ КАБЕЛЬНЫХ ЛОТКОВ IEK

Металлические кабельные лотки IEK выпускаются в следующих исполнениях.

Исполнение 1 – сталь, оцинкованная по методу Сендзимира (см. артикул 1 в таблицах)

Изделия из предварительно оцинкованной стали по методу Сендзимира.

Цинкование методом Сендзимира происходит следующим образом:



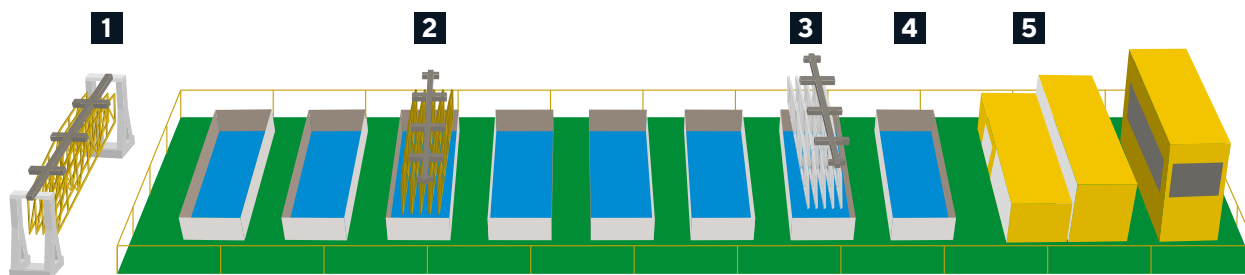
1. Стальной лист подвергается обработке химическими веществами для удаления окислов и масла. Затем его обжигают в печи, чтобы избавиться от остатков растворителей.
2. На этапе цинкования сталь прокатывается в емкости с расплавленным цинком. В итоге он покрывает лист тонким слоем, повышающим антикоррозийные свойства стали.
3. Листовая сталь обрабатывается с помощью сжатого воздуха под высоким давлением. В процессе она быстро охлаждается, а слой цинка выравнивается.

- Толщина цинкового покрытия: 6–12 мкм.
- Класс коррозионной стойкости – 2.
- Температура монтажа и эксплуатации: от -60 до +60 °С.
- Климатическое исполнение: УХЛ, О категории 1, 2.

Исполнение 2 – горячее цинкование (см. артикул 2 в таблицах)

Покрытие наносится после изготовления изделия методом погружения в расплав цинка.

Технология нанесения покрытия методом горячего цинкования состоит из следующих этапов:



1. Производство деталей из стали без покрытия.
2. Подготовка изделий к цинкованию: обезжиривание, травление, промывка, флюсование, сушка.
3. Нанесение цинкового покрытия методом погружения в расплав.
4. Фосфатирование продукции.
5. Чистовая обработка продукции.

- Толщина цинкового покрытия: не менее 55 мкм.
- Класс коррозионной стойкости – 6.
- Температура монтажа и эксплуатации: от -60 до +60 °С.
- Климатическое исполнение: УХЛ, О категории 1, 2.

Исполнение 3 – нержавеющая сталь AISI 304 (см. артикул 3 в таблицах)

- Класс коррозионной стойкости – 9А.
- Температура монтажа и эксплуатации: от -60 до +60 °С.
- Климатическое исполнение: УХЛ, О категории 1, 2.

Исполнение 4 – гальванически оцинкованная сталь (см. артикул 4 в таблицах)

- Толщина цинкового покрытия: 6–12 мкм.
- Класс коррозионной стойкости – 2.
- Температура монтажа и эксплуатации: от -60 до +60 °С.
- Климатическое исполнение: УХЛ, О категории 1, 2.

Исполнение 5 – окраска RAL (см. артикул 5 в таблицах)

Сталь, оцинкованная горячим конвейерным способом по методу Сендзимира (или сталь, оцинкованная методом гальванического цинкования по ГОСТ 9.301), с последующей после изготовления элементов окраской в цвета палитры RAL*. Изготовление под заказ.

- Толщина слоя краски: не менее 70 мкм.
- Класс коррозионной стойкости – 2.
- Температура монтажа и эксплуатации: от -60 до +60 °С.
- Климатическое исполнение: УХЛ, О категории 1, 2.

* Стандартный цвет RAL 9016.

Исполнение 6 – термодиффузионное цинкование (см. артикул 6 в таблицах)

Покрытие наносится после изготовления изделия. В основе метода лежит процесс насыщения поверхности обрабатываемого изделия молекулами цинка, проводимый при температуре от 400 до 470 °С. За счет этого в поверхностный слой стального изделия диффундируют молекулы цинка.

Технология нанесения покрытия состоит из следующих этапов:

1. Производство деталей из стали без покрытия.
2. Подготовка изделий к цинкованию: обезжиривание, травление, промывка, флюсование, сушка.
3. Помещение изделий в рабочий бокс (контейнер), в который впоследствии добавляют цинкосодержащий порошок.
4. Герметизация рабочего контейнера, создание и поддержание внутри бокса требуемой температуры (на уровне 450 °С). В зависимости от величины обрабатываемой площади и заданной толщины цинкового слоя детали содержат в боксе от 1 до 4 часов (1 – 5 класс покрытия, от 6 до 50 микрон).
5. Промывка и при необходимости пассивация.

- Толщина цинкового покрытия: 40–50 мкм.
- Класс коррозионной стойкости – 5.
- Температура монтажа и эксплуатации: от -60 до +60 °С.
- Климатическое исполнение: УХЛ, О категории 1, 2.

КРИТЕРИИ ВЫБОРА МКНС

При подборе металлической кабеленесущей системы стоит учитывать следующие параметры.

Климатическое исполнение и категории размещения по ГОСТ 15150

- | | | | |
|----|---|---|--|
| У | - для умеренного климата | 1 | - для работы на открытом воздухе |
| ХЛ | - для холодного климата | 2 | - для помещений со свободным доступом воздуха |
| О | - для всех районов на суше (общеклиматическое исполнение) | 3 | - для закрытых помещений, где колебания температуры, влажности, а также воздействие песка и пыли существенно меньше, чем на открытом воздухе |
| ОМ | - для неограниченного района плавания | 4 | - для помещений с искусственно регулируемые климатическими условиями (закрытые отапливаемые и вентилируемые производственные помещения) |
| М | - для морского умеренного холодного климата | 5 | - для работы в помещениях с повышенной влажностью (например, невентилируемые и неотапливаемые подземные помещения, помещения, в которых возможно длительное наличие воды или частая конденсация влаги на стенах и потолке) |
| ТВ | - для влажного тропического климата | | |
| ТС | - для сухого тропического климата | | |
| Т | - для тропического как сухого, так и влажного климата | | |
| ТМ | - для тропического морского климата | | |
| В | - для всех районов на суше и море | | |

Выбор защитного покрытия

Металлические кабеленесущие системы IEK предназначены для эксплуатации в различных условиях окружающей среды. Необходимая толщина цинкового покрытия определяется, исходя из требуемого срока службы продукции и категории коррозионной агрессивности атмосферы по п. 5 ГОСТ 9.107.

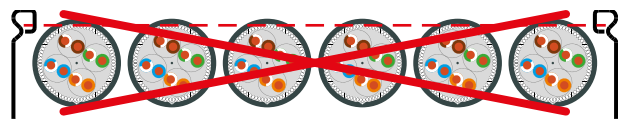
Категории атмосфер по коррозионной активности и примеры типичных окружающих сред по ГОСТ 9.107

Категория коррозионной стойкости	Потери массы цинка на единицу поверхности/потеря толщины (после первого года воздействия)		Примеры типичной окружающей среды (для сведения)	
	Потеря массы, г/м ²	Потеря толщины, мкм	Вне помещения	Внутри помещения
C1 очень низкая	До 0,7 включ.	До 0,1 включ.	Сухие или холодные регионы, окружающая среда (атмосфера) с низким уровнем загрязнения и временем воздействия влажности, например, некоторые пустыни, Центральная Арктика, Антарктика	Отапливаемые помещения с низкой относительной влажностью атмосферной среды с очень незначительным уровнем загрязнения, например, офисы, школы, музеи
C2 низкая	0,7-5	0,1-0,7	Атмосферная среда с умеренной температурой и с низким уровнем загрязнения (SO ₂ 5 мкг/м ³), например, сельские районы, небольшие города. Сухие или холодные регионы, атмосферная среда с коротким временем воздействия влаги, например, пустыни, субарктические районы	Неотапливаемые помещения со средней температурой и относительной влажностью. Низкая частота конденсации и низкий уровень загрязнения, например, помещения для хранения, спортивные залы
C3 средняя	5-15	0,7-2,1	Регионы с умеренным климатом и атмосферной средой с умеренным или средним загрязнением (SO ₂ от 5 до 30 мкг/м ³) или некоторым воздействием хлоридов, например, городские районы, прибрежные районы с низким уровнем осаждения хлоридов. Субтропические и тропические зоны, атмосфера с низким уровнем загрязнения	Помещения (или пространства) с умеренной частотой конденсации и умеренными загрязнениями от производственного процесса, например, заводы по производству пищевой продукции, прачечные, пивоварни, молокозаводы
C4 высокая	15-30	2,1-4,2	Регионы с умеренным климатом, но с высоким уровнем загрязнения (SO ₂ от 30 до 90 мкг/м ³) или существенным воздействием хлоридов (загрязненные городские районы, промышленные зоны, прибрежные районы без брызг соленой воды), или сильным воздействием антиобледенительных солей. Субтропические и тропические зоны, атмосфера со средним загрязнением	Пространства с высокой частотой конденсации и высоким уровнем загрязнения от производственного процесса, например, перерабатывающие предприятия (заводы), бассейны
C5 очень высокая	30-60	4,2-8,4	Регионы с умеренным климатом и субтропические районы, атмосферная среда с очень высоким уровнем загрязнения (SO ₂ от 90 до 250 мкг/м ³) и/или значительное влияние хлоридов, например, промышленные районы, прибрежные районы, защищенные позиции на береговой линии	Пространства с очень высокой частотой конденсации и/или с высоким уровнем загрязнения от производственного процесса, например, шахты, пещеры, используемые для промышленных целей, невентилируемые навесы в субтропических и тропических зонах
CX крайне высокая	60-180	8,4-25	Субтропические и тропические регионы (очень высокий уровень времени воздействия влажности), атмосферная среда с очень высоким уровнем загрязнения SO ₂ (свыше 250 мкг/м ³), включая сопутствующие и производственные факторы и/или сильное воздействие хлоридов, например, экстремально загрязненные промышленные районы, прибрежные и морские районы, случайный контакт с соляным туманом	Пространства с почти постоянной конденсацией или длительными периодами воздействия экстремальной влажности и/или с высоким уровнем загрязнения от производственного процесса, например, невентилируемые складские помещения во влажных тропических зонах с проникновением наружных загрязнений, в том числе присутствующих в воздухе хлоридов и коррозионно-стимулирующих твердых частиц

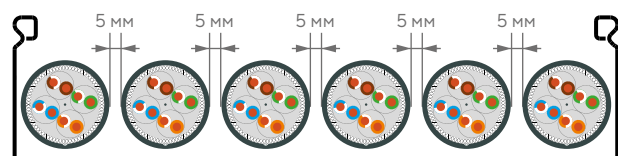
Выбор типоразмера кабельного лотка в зависимости от кабельной загрузки

Габаритные размеры лотка выбирают исходя из следующих требований и рекомендаций:

- высота кабельного лотка должна быть не меньше максимального диаметра самого большого кабеля или пучка проводов в прокладке;



- ширина кабельного лотка при необходимости должна позволять прокладывать несколько рядов кабеля.



Чтобы учесть потребности системы в расширении, облегчить добавление или извлечение кабелей из трассы, на начальном этапе рекомендуется обеспечивать меньшую степень заполненности. На поперечное сечение и, соответственно, полезную площадь коробов влияют устанавливаемые в них боксы и розетки.

Необходимо учитывать температурные условия эксплуатации кабеленесущей системы, требования к вентиляции и защите кабелей от перегрева. Силовые кабели имеют тенденцию к самонагреванию, вследствие чего уменьшается их проводимость и увеличиваются энергетические потери. Во избежание упомянутых проблем рекомендуется выбирать перфорированные лотки большей ширины и меньшей высоты.

Заполняемость лотков определяется исходя из требований «Правил устройства электроустановок» (п. 2.1.61 изд. 7-е): «В коробах провода и кабели допускается прокладывать многослойно с упорядоченным и произвольным (россыпью) взаимным расположением. Сумма сечений проводов и кабелей, рассчитанных по их наружным диаметрам, включая изоляцию и наружные оболочки, не должна превышать: для глухих коробов 35 % сечения короба в свету; для коробов с открываемыми крышками 40 %».

В случае прокладки в одном лотке/коробе различных типов кабелей необходимо устанавливать между ними физический разделитель. При этом площадь для каждого отсека рассчитывается отдельно.

Расчет заполняемости кабельного лотка производится исходя из суммы сечения прокладываемых кабелей. В силу того, что при прокладке кабелей их невозможно расположить вплотную друг к другу, площадь, занимаемую одним кабелем, можно приблизительно определить по формуле:

$$S = D^2$$

где S – площадь кабеля, мм²;

D – наружный диаметр кабеля, включая изоляцию и наружную оболочку, мм.

Площадь поперечного сечения, занимаемая кабелями, рассчитывается по формуле:

$$S_k = \sum D_i^2 \times N_i$$

где D_i – наружный диаметр кабеля, мм;

N_i – количество кабелей этого диаметра, шт.;

S_k – поперечный диаметр кабеля, мм.

Для обеспечения возможности расширения кабельной трассы без прокладки дополнительных лотков полученную величину поперечного сечения S_k рекомендуется увеличить на 25 %: $S_{кр} = 1,25 S_k$. В таблице приведены геометрические размеры некоторых кабелей. За более точными и полными данными обратитесь к производителю кабельной продукции.

ОБЩАЯ ИНФОРМАЦИЯ

Определить подходящие размеры лотков исходя из значения расчетной величины сечения кабелей $S_{кр}$ можно с помощью таблицы 1 по формуле:

$$S_{кр} = S_{п},$$

где $S_{кр}$ – площадь кабелей расширенная, мм²;

$S_{п}$ – полезная площадь лотка, мм².

Таблица 1. Размеры кабеля

Силовой кабель			Изолированный силовой кабель			Слаботочный кабель		
Маркировка	Диаметр, мм	Сечение, мм ²	Маркировка	Диаметр, мм	Сечение, мм ²	Маркировка	Диаметр, мм	Сечение, мм ²
1,0×4,0	6,5	42,0	1,0×10,0	10,5	110,0	Кат. 5	8,0	640,0
1,0×6,0	7,0	49,0	1,0×16,0	11,5	132,0	Кат. 6	8,0	640,0
1,0×10,0	8,0	64,0	1,0×25,0	12,5	156,0	Коаксиал	6,8	462,0
1,0×16,0	9,5	15,5	1,0×35,0	13,5	182,0	2,0×2,0×0,6	5,0	250,0
1,0×25,0	12,5	156,0	1,0×50,0	15,5	240,0	4,0×2,0×0,6	5,5	300,0
3,0×1,5	8,5	72,0	1,0×70,0	16,5	272,0	6,0×2,0×0,6	6,5	420,0
3,0×2,5	9,5	90,0	1,0×95,0	18,5	342,0	10,0×2,0×0,6	7,5	560,0
3,0×4,0	11,0	121,0	1,0×120,0	20,5	420,0	20,0×2,0×0,6	9,0	810,0
4,0×1,5	9,0	81,0	1,0×150,0	22,5	506,0	40,0×2,0×0,6	11,0	112,0
4,0×2,5	10,5	110,0	1,0×185,0	25,0	625,0	60,0×2,0×0,6	13,0	169,0
4,0×4,0	12,5	156,0	1,0×240,0	28,0	784,0	100,0×2,0×0,6	17,0	289,0
4,0×6,0	13,5	182,0	1,0×300,0	30,0	900,0	200,0×2,0×0,6	23,0	529,0
4,0×10	16,5	272,0	3,0×1,5	11,5	132,0	2,0×2,0×0,8	6,0	360,0
4,0×16,0	19,0	361,0	3,0×2,5	12,5	156,0	4,0×2,0×0,8	7,0	490,0
4,0×25,0	23,5	552,0	3,0×10,0	17,5	306,0	6,0×2,0×0,8	8,5	720,0
4,0×35,0	26,0	676,0	3,0×16,0	19,5	380,0	10,0×2,0×0,8	9,5	900,0
5,0×1,5	9,5	90,0	3,0×50,0	26,0	676,0	20,0×2,0×0,8	13,0	169,0
5,0×2,5	11,0	121,0	3,0×70,0	30,0	900,0	40,0×2,0×0,8	16,5	272,0
5,0×4,0	13,5	182,0	3,0×120,0	36,0	1296,0	60,0×2,0×0,8	20,0	400,0
5,0×6,0	14,5	210,0	4,0×1,5	12,5	156,0	100,0×2,0×0,8	25,5	650,0
5,0×10,0	18,0	324,0	4,0×2,5	13,5	182,0	200,0×2,0×0,8	32,0	1024,0
5,0×16,0	21,5	462,0	4,0×6,0	16,5	272,0			
5,0×25,0	26,0	676,0	4,0×10,0	18,5	342,0			
7,0×1,5	10,5	110,0	4,0×16,0	21,5	462,0			
7,0×2,5	13,0	169,0	4,0×25,0	25,5	650,0			
			4,0×35,0	28,0	784,0			
			4,0×50,0	30,0	900,0			
			4,0×70,0	34,0	1156,0			
			4,0×95,0	39,0	1521,0			
			4,0×120,0	42,0	1764,0			
			4,0×150,0	47,0	2200,0			
			4,0×185,0	52,0	2700,0			
			4,0×240,0	58,0	3360,0			
			5,0×1,5	13,5	182,0			
			5,0×2,5	14,5	210,0			
			5,0×6,0	18,5	342,0			
			5,0×10,0	20,5	420,0			
			5,0×16,0	22,5	506,0			
			5,0×25,0	27,5	756,0			
			5,0×35,0	34,0	1156,0			
			5,0×50,0	40,0	1600,0			

Расчет массы кабеля и безопасной рабочей нагрузки на кабельные лотки

Для создания и безопасной эксплуатации кабельной трассы необходимо рассчитать массу кабельной продукции. Опираясь на полученные данные, можно определить оптимальное расстояние между опорами кабельной трассы.

Все кабельные лотки IEK проходят испытания на аттестованном автоматизированном стенде СИБРН-1 в соответствии с ГОСТ Р 52868 п. 10.3.3, что гарантирует стабильное и подтвержденное качество выпускаемой продукции. На страницах каталога размещены графики, отражающие зависимость допустимых нагрузок на лоток от шага опор.

При соблюдении рекомендованного на графике шага опор выполняются требования ГОСТ Р 52868 в части безопасной рабочей нагрузки (БРН).

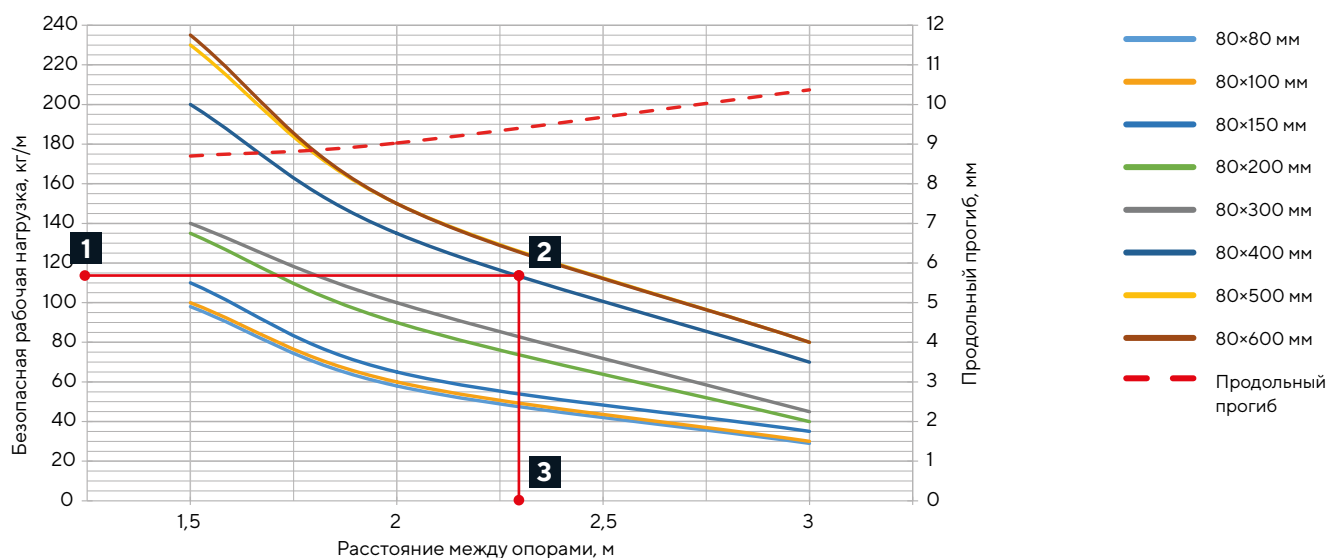
Удельный вес кабеля в лотке рассчитывается по формуле:

$$Q = \sum(m \times n),$$

где m – масса погонного метра кабеля, кг;
 n – количество кабелей данного типа, шт.

После расчета суммарной кабельной нагрузки на лоток необходимо по графику определить рекомендуемое расстояние между опорными конструкциями.

График нагрузок для лотков с высотой борта 80 мм



1 – Расчетная максимальная нагрузка на лоток.

2 – График безопасной рабочей нагрузки лотка требуемого габарита.

3 – Максимально допустимое расстояние между опорами при расчетной нагрузке.

ОБЩАЯ ИНФОРМАЦИЯ

Таблица 2. Масса кабеля

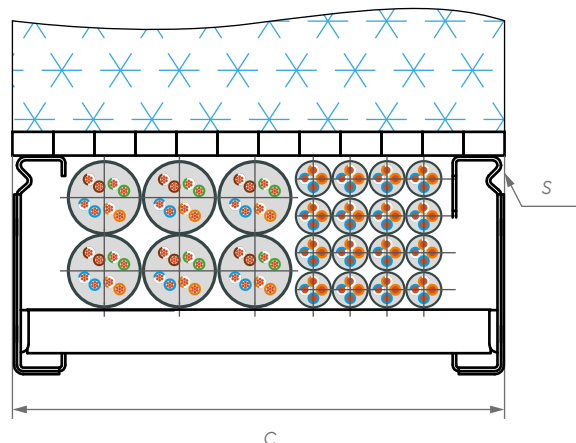
Силовой кабель			Изолированный силовой кабель			Слаботочный кабель		
Маркировка	Диаметр, мм	Масса кабеля, кг/м	Маркировка	Диаметр, мм	Масса кабеля, кг/м	Маркировка	Диаметр, мм	Масса кабеля, кг/м
1×4	6,5	0,08	1×10	10,5	0,18	Кат. 5	8	0,06
1×6	7	0,105	1×16	11,5	0,24	Кат. 6	8	0,06
1×10	8	0,9	1×25	12,5	0,35	Коаксиал	6,8	0,06
1×16	9,5	0,23	1×35	13,5	0,46	2×2×0,6	5	0,03
1×25	12,5	0,33	1×50	15,5	0,6	4×2×0,6	5,5	0,035
3×1,5	8,5	0,135	1×70	16,5	0,8	6×2×0,6	6,5	0,05
3×2,5	9,5	0,19	1×95	18,5	1,1	10×2×0,6	7,5	0,065
3×4	11	0,265	1×120	20,5	1,35	20×2×0,6	9	0,11
4×1,5	9	0,16	1×150	22,5	1,65	40×2×0,6	11	0,2
4×2,5	10,5	0,23	1×185	25	2	60×2×0,6	13	0,275
4×4	12,5	0,33	1×240	28	2,6	100×2×0,6	17	0,445
4×6	13,5	0,46	1×300	30	3,2	200×2×0,6	23	0,87
4×10	16,5	0,69	3×1,5	11,5	0,19	2×2×0,8	6	0,04
4×16	19	1,09	3×2,5	12,5	0,24	4×2×0,8	7	0,055
4×25	23,5	1,64	3×10	17,5	0,58	6×2×0,8	8,5	0,08
4×35	26	2,09	3×16	19,5	0,81	10×2×0,8	9,5	0,15
5×1,5	9,5	0,19	3×50	26	1,8	20×2×0,8	13	0,25
5×2,5	11	0,27	3×70	30	2,4	40×2×0,8	16,5	0,38
5×4	13,5	0,41	3×120	36	4	60×2×0,8	20	0,54
5×6	14,5	0,54	4×1,5	12,5	0,22	100×2×0,8	25,5	0,875
5×10	18	0,85	4×2,5	13,5	0,29	200×2×0,8	32	1,79
5×16	21,5	1,35	4×6	16,5	0,4			
5×25	26	1,99	4×10	18,5	0,66			
7×1,5	10,5	0,235	4×16	21,5	1,05			
7×2,5	13	0,35	4×25	25,5	1,6			
			4×35	28	1,75			
			4×50	30	2,3			
			4×70	34	3,1			
			4×95	39	4,2			
			4×120	42	5,2			
			4×150	47	6,4			
			4×185	52	8,05			
			4×240	58	11			
			5×1,5	13,5	0,27			
			5×2,5	14,5	0,35			
			5×6	18,5	0,61			
			5×10	20,5	0,88			
			5×16	22,5	1,25			
			5×25	27,5	1,95			
			5×35	34	2,4			
			5×50	40	3,5			

В зависимости от условий эксплуатации кабельной трассы на нее может оказывать существенное воздействие снеговая нагрузка.

Формула для расчета снеговой нагрузки:

$$Q = C \times S,$$

где Q – снеговая нагрузка, Н/м;
 C – ширина лотка/крышки, м;
 S – вес снегового покрова, Н/м².



Подбор консоли в зависимости от нагрузки

При выборе консоли необходимо учитывать расстояние между опорами кабельной трассы, а также все виды нагрузок, воздействующие на консоль.

Формула расчета суммарной нагрузки на консоль:

$$P = (Q_c + Q_{кр} + Q_k + Q_l + Q_{обл})L + 2Q_{пр},$$

где P – общая нагрузка на консоль, кН;

Q_c – снеговая нагрузка, Н/м;

$Q_{кр}$ – нагрузка от крышки, Н/м;

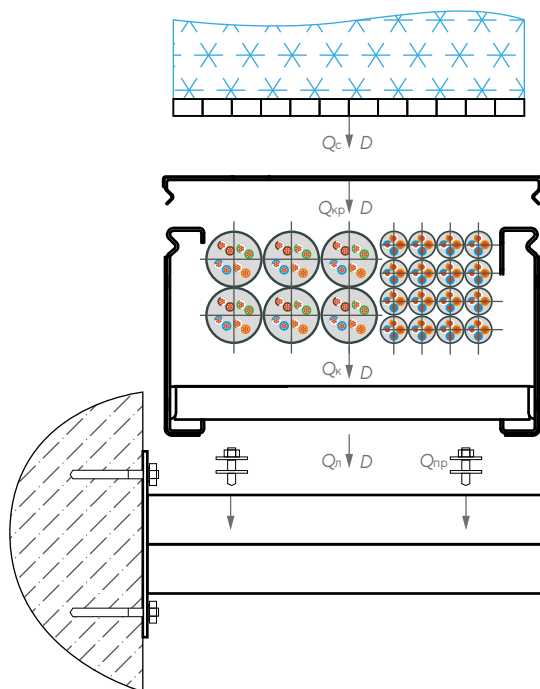
Q_k – кабельная нагрузка, Н/м;

Q_l – нагрузка от лотка, Н/м;

$Q_{пр}$ – нагрузка от прижима, Н/м;

$Q_{обл}$ – нагрузка от обледенения, Н/м;

L – длина пролета, м.



Подбор кабеленесущей системы в зависимости от радиуса поворота кабеля

При выборе фасонных элементов кабельных трасс следует учитывать такой фактор, как допустимый радиус поворота кабеля.

Кратность радиуса внутренней кривой изгиба кабеля R по отношению к наружному диаметру кабеля d должна соответствовать требованиям СП 76.13330.2016 «Электротехнические устройства», п. 6.4.1.6.

Тип кабеля	Конструкция кабеля	Кратность радиуса внутренней кривой изгиба по отношению к наружному диаметру кабеля, R/d
С бумажной изоляцией, пропитанной нестекающим составом, и с пропитанной бумажной изоляцией	Бронированные и небронированные одножильные кабели в свинцовой и алюминиевой оболочке	25
	Бронированные и небронированные многожильные кабели в свинцовой оболочке	15
	Бронированные и небронированные многожильные кабели в алюминиевой оболочке	25
С пластмассовой изоляцией	Бронированные и небронированные кабели в алюминиевой оболочке	15
	Бронированные кабели в пластмассовой оболочке и в стальной гофрированной оболочке	10
	Небронированные кабели в пластмассовой оболочке	6

Для регулирования радиуса поворота возможен отказ от фасонных элементов и осуществление поворотов, подъемов (спусков) кабельной трассы за счет шарнирных и угловых соединителей, способных обеспечить необходимый радиус.

Снеговые и ветровые районы Российской Федерации

Расчетный вес снегового покрова Q на 1 м^2 горизонтальной поверхности земли
(СП 20.13330.2016 «Нагрузки и воздействия»)

Параметры	Снеговые районы Российской Федерации							
	1	2	3	4	5	6	7	8
Нормативное давление снегового покрова Q , кг/м ²	120	120	180	240	320	400	480	560

Ветровая нагрузка. Нормативное значение ветрового давления

Параметры	Ветровые районы Российской Федерации						
	1a	1	2	3	4	5	6
Нормативное значение ветрового давления w_0 , кг/м ²	17	23	30	38	48	60	73

Город	Субъект Федерации	Снеговой район	Ветровой район
Абакан	Хакасия	2	3
Альметьевск	Татарстан	5	2
Ангарск	Иркутская область	2	3
Арзамас	Нижегородская область	4	2
Артем	Приморский край	3	4
Архангельск	Архангельская область	4	2
Астрахань	Астраханская область	1	3
Ачинск	Красноярский край	4	3
Балаково	Саратовская область	3	3
Балашиха	Московская область	3	1
Барнаул	Алтайский край	4	3
Батайск	Ростовская область	2	3
Белгород	Белгородская область	3	2
Бийск	Алтайский край	4	1
Благовещенск	Амурская область	1	3
Братск	Иркутская область	3	2
Брянск	Брянская область	3	1
Великие Луки	Псковская область	3	1
Великий Новгород	Новгородская область	3	1
Владивосток	Приморский край	2	4
Владикавказ	Северная Осетия – Алания	2	-
Владимир	Владимирская область	3	1
Волгоград	Волгоградская область	2	3
Волгодонск	Ростовская область	2	3
Волжский	Волгоградская область	2	3
Волжский	Самарская область	4	3
Вологда	Вологодская область	4	1
Воронеж	Воронежская область	3	2
Грозный	Чеченская Республика	2	4
Дербент	Дагестан	2	5

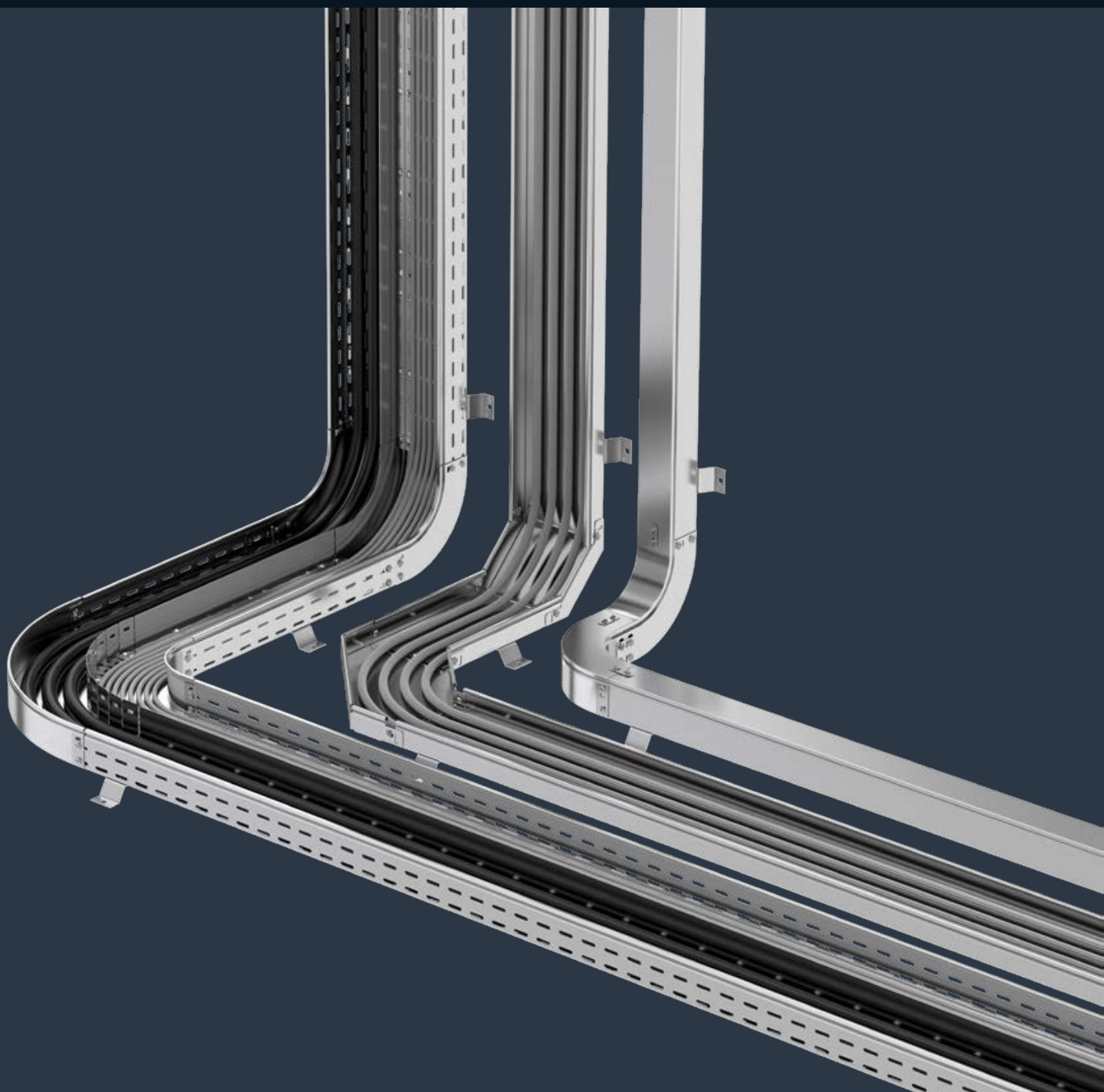
Город	Субъект Федерации	Снеговой район	Ветровой район
Дзержинск	Нижегородская область	4	1
Димитровград	Ульяновская область	4	2
Екатеринбург	Свердловская область	3	2
Елец	Липецкая область	3	2
Железнодорожный	Московская область	3	2
Жуковский	Московская область	3	1
Златоуст	Челябинская область	4	2
Иваново	Ивановская область	4	1
Ижевск	Удмуртия	5	1
Иркутск	Иркутская область	2	3
Йошкар-Ола	Марийская Республика	4	1
Казань	Татарстан	4	2
Калининград	Калининградская область	2	2
Калуга	Калужская область	3	1
Каменск-Уральский	Свердловская область	3	1
Камышин	Волгоградская область	3	2
Кемерово	Кемеровская область	4	3
Киров	Кировская область	5	1
Киселевск	Кемеровская область	4	2
Ковров	Владимирская область	4	1
Коломна	Московская область	3	1
Комсомольск-на-Амуре	Хабаровский край	4	3
Копейск	Челябинская область	3	2
Кострома	Костромская область	4	1
Красногорск	Московская область	3	1
Краснодар	Краснодарский край	2	6
Красноярск	Красноярский край	3	3
Курган	Курганская область	3	2
Курск	Курская область	3	2
Кызыл	Тыва	2	1

Город	Субъект Федерации	Снеговой район	Ветровой район
Ленинск-Кузнецкий	Кемеровская область	4	3
Липецк	Липецкая область	3	2
Люберцы	Московская область	3	1
Магадан	Магаданская область	5	5
Магнитогорск	Челябинская область	4	3
Майкоп	Адыгея	2	-
Махачкала	Дагестан	2	5
Миасс	Челябинская область	3	2
Москва	Московская область	3	1
Мурманск	Мурманская область	5	4
Муром	Владимирская область	3	1
Мытищи	Московская область	3	1
Набережные Челны	Татарстан	5	2
Находка	Приморский край	2	5
Невинномысск	Ставропольский край	2	5
Нефтекамск	Башкортостан	5	2
Нефтеюганск	Ханты-Мансийский автономный округ	4	2
Нижневартовск	Ханты-Мансийский автономный округ	5	2
Нижнекамск	Татарстан	5	2
Нижний Новгород	Нижегородская область	4	1
Нижний Тагил	Свердловская область	4	2
Новокузнецк	Кемеровская область	4	3
Новокуйбышевск	Самарская область	4	3
Новомосковск	Тульская область	3	1
Новороссийск	Краснодарский край	2	5
Новосибирск	Новосибирская область	4	3
Новочебоксарск	Чувашия	4	2
Новочеркасск	Ростовская область	2	3
Новошахтинск	Ростовская область	2	3
Новый Уренгой	Ямало-Ненецкий автономный округ	5	2
Ногинск	Московская область	3	1
Норильск	Красноярский край	5	3
Ноябрьск	Ямало-Ненецкий автономный округ	5	2
Обнинск	Калужская область	3	1
Одинцово	Московская область	4	1
Омск	Омская область	3	2
Орел	Орловская область	3	2
Оренбург	Оренбургская область	4	3
Орехово-Зуево	Московская область	3	1
Орск	Оренбургская область	4	2
Пенза	Пензенская область	3	2
Первоуральск	Свердловская область	4	2
Пермь	Пермский край	5	2
Петрозаводск	Республика Карелия	2	5

Город	Субъект Федерации	Снеговой район	Ветровой район
Петропавловск-Камчатский	Камчатский край	7	7
Подольск	Московская область	3	1
Прокопьевск	Кемеровская область	4	2
Псков	Псковская область	3	1
Ростов-на-Дону	Ростовская область	2	3
Рубцовск	Алтайский край	3	3
Рыбинск	Ярославская область	4	1
Рязань	Рязанская область	3	1
Салават	Башкортостан	5	3
Самара	Самарская область	4	3
Санкт-Петербург	Ленинградская область	3	2
Саранск	Мордовия	3	2
Саратов	Саратовская область	3	3
Северодвинск	Архангельская область	4	2
Серпухов	Московская область	3	1
Смоленск	Смоленская область	3	1
Сочи	Краснодарский край	2	4
Ставрополь	Ставропольский край	2	5
Старый Оскол	Белгородская область	3	2
Стерлитамак	Башкортостан	5	3
Сургут	Ханты-Мансийский автономный округ	4	2
Сызрань	Самарская область	3	3
Сыктывкар	Республика Коми	5	1
Таганрог	Ростовская область	2	3
Тамбов	Тамбовская область	3	2
Тверь	Тверская область	4	1
Тобольск	Тюменская область	4	2
Тольятти	Самарская область	4	3
Томск	Томская область	4	3
Тула	Тульская область	2	1
Тюмень	Тюменская область	3	2
Улан-Удэ	Бурятия	1	3
Ульяновск	Ульяновская область	4	2
Уссурийск	Приморский край	2	3
Уфа	Башкортостан	5	2
Ухта	Республика Коми	5	2
Хабаровск	Хабаровский край	2	3
Хасавюрт	Дагестан	2	5
Химки	Московская область	3	1
Чебоксары	Чувашская Республика	4	2
Челябинск	Челябинская область	3	2
Череповец	Вологодская область	4	1
Чита	Забайкальский край	1	2
Шахты	Ростовская область	2	3
Щелково	Московская область	3	1
Электросталь	Московская область	3	1
Элиста	Калмыкия	2	3
Энгельс	Саратовская область	3	3
Южно-Сахалинск	Сахалинская область	4	4
Якутск	Якутия	2	2
Ярославль	Ярославская область	4	1

ESCA

**МЕТАЛЛИЧЕСКИЕ
ЛИСТОВЫЕ ЛОТКИ
И АКСЕССУАРЫ**



Система металлических листовых кабельных лотков и аксессуаров ESCA предназначена для организации кабельных трасс на объектах жилого и коммерческого строительства, промышленности, включая монтаж на открытом воздухе с использованием специальных аксессуаров.

Кабельные лотки ESCA изготовлены из высококачественной российской стали с цинковым покрытием для различных климатических исполнений и категорий размещения в соответствии с ГОСТ 15150, что обеспечивает высокую степень надежности и безопасности на объектах на протяжении длительного срока службы изделий.

ОСОБЕННОСТИ КОНСТРУКЦИИ



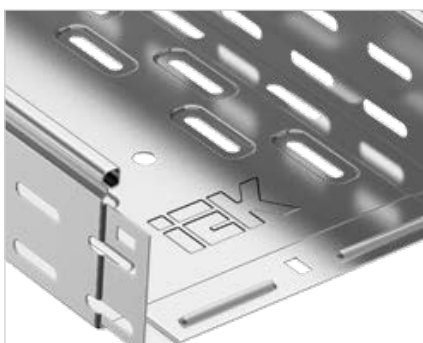
Телескопическое соединение «папа-мама»
ускоряет монтаж



Специальный замок
придает дополнительную механическую прочность лотку, защищает кабель от повреждений и обеспечивает быстрый и надежный монтаж крышки



Объемная перфорация
увеличивает несущую способность кабельного лотка и улучшает вентиляцию кабелей и проводов



Объемная подштамповка IEK
защищает от подделок



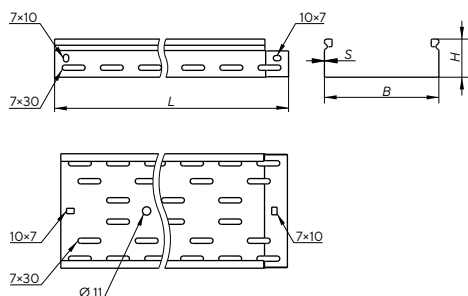
Подштамповка торцевых краев
исключает повреждение изоляции кабеля при монтаже



Двойной контур заземления
по кабельному лотку и по крышке

ЛОТКИ ЛИСТОВЫЕ СЕРИИ ESCA 3

Лоток перфорированный с высотой борта 35 мм



Применяется для:

- прокладки проводов и кабелей в составе кабельных трасс;
- механической защиты проводников.

Соединение лотков между собой осуществляется с помощью комплектов соединительных КС М6×10. Количество комплектов на один стык лотков – 3 шт.

Описание артикула:

- Артикул 1 – сталь, оцинкованная по методу Сендимира.

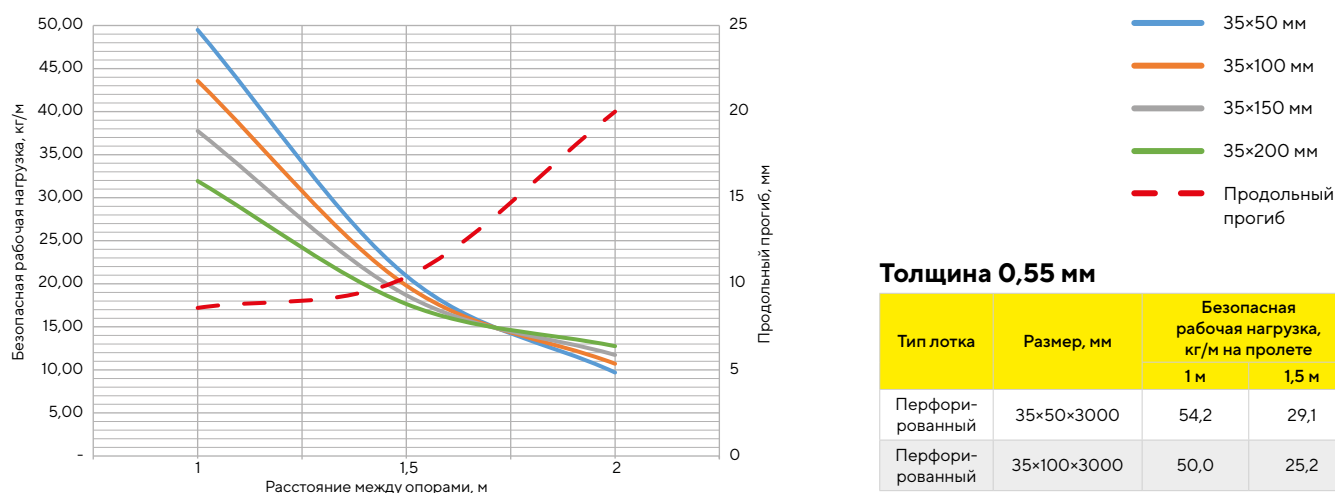


Длина L, мм	Высота H, мм	Ширина B, мм	Толщина S, мм	Масса, кг/м	ТИЗ*, мм ²	Артикул 1
3000	35	50	0,45**	0,55	1550	ES3-15-035-050-3-045
		100		0,71	3300	ES3-15-035-100-3-045
		150		0,87	5050	ES3-15-035-150-3-045
		200		1,05	6800	ES3-15-035-200-3-045
		50	0,55	0,63	1550	CLP10-035-050-055-3
		100		0,77	3300	CLP10-035-100-055-3
		150		0,99	5050	CLP10-035-150-055-3
		200		1,21	6800	CLP10-035-200-055-3

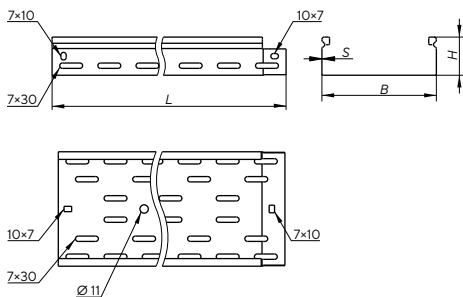
* ТИЗ – теоретически используемая зона лотка, в которой размещается кабельная продукция. Рассчитана без учета требования ПУЭ п. 2.1.61.

** Для толщины 0,45 мм перфорация по борту отсутствует.

График нагрузок для лотков с высотой борта 35 мм, с толщиной стали 0,45 мм



Лоток перфорированный с высотой борта 50 мм, 80 мм



Применяется для:

- прокладки проводов и кабелей в составе кабельных трасс;
- механической защиты проводников.

Соединение лотков между собой осуществляется с помощью комплектов соединительных КС М6×10. Количество комплектов на один стык лотков: 3 шт. – для высоты 50 мм, 5 шт. – для высоты 80 мм.

Описание артикула:

- Артикул 1 – сталь, оцинкованная по методу Сендзимира.



Длина L, мм	Высота H, мм	Ширина B, мм	Толщина S, мм	Масса, кг/м	ТИЗ*, мм ²	Артикул 1
3000	50	50	0,45**	0,65	2300	ES3-15-050-050-3-045
	50	100		0,82	4800	ES3-15-050-100-3-045
	50	150		0,98	7300	ES3-15-050-150-3-045
	50	200		1,16	9800	ES3-15-050-200-3-045
	50	50	0,55	0,73	2300	CLP10-050-050-055-3
	50	100		0,93	4800	CLP10-050-100-055-3
	50	150		1,12	7300	CLP10-050-150-055-3
	50	200		1,34	9800	CLP10-050-200-055-3
	50	300		1,74	14 800	CLP10-050-300-055-3
	80	80		1,07	6200	CLP10-080-080-055-3

* ТИЗ – теоретически используемая зона лотка, в которой размещается кабельная продукция. Рассчитана без учета требования ПУЭ п. 2.1.61.

** Для толщины 0,45 мм перфорация по борту отсутствует.

График нагрузок для лотков с высотой борта 50 мм, с толщиной стали 0,45 мм

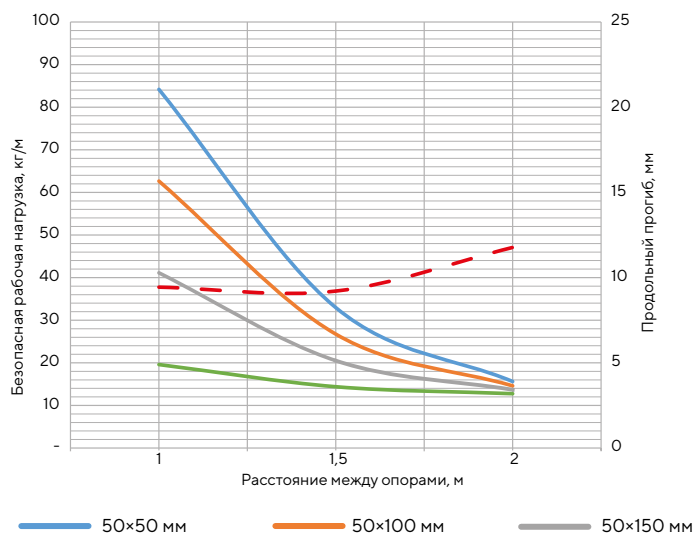
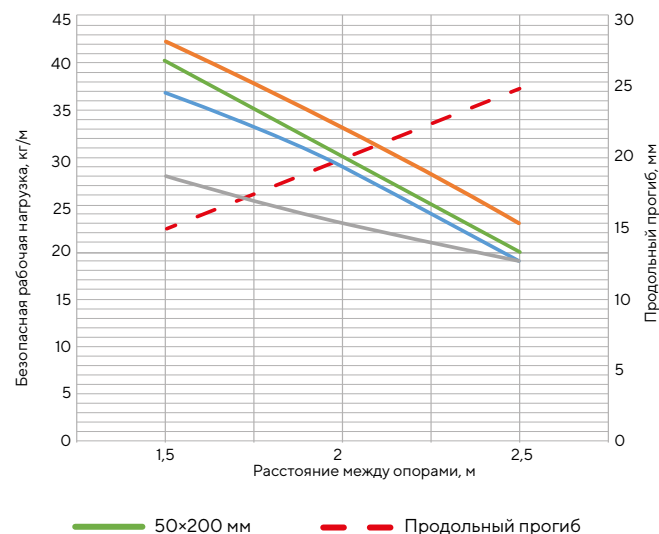


График нагрузок для лотков с высотой борта 50 мм, с толщиной стали 0,55 мм



Комплект КС6×10 стр. 243

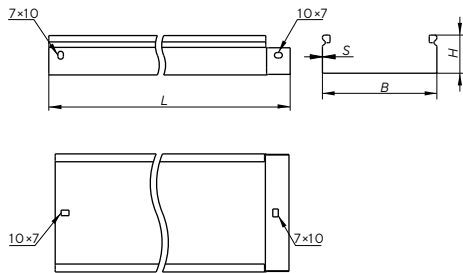
Крышка на лоток стр. 84

Перегородка стр. 88

Пластины соединительные стр. 89

Аксессуары стр. 22

Лоток неперфорированный с высотой борта 35 мм



Применяется для:

- прокладки проводов и кабелей в составе кабельных трасс;
- механической защиты проводников.

Соединение лотков между собой осуществляется с помощью комплектов соединительных КС М6×10. Количество комплектов на один стык лотков – 3 шт.

Описание артикула:

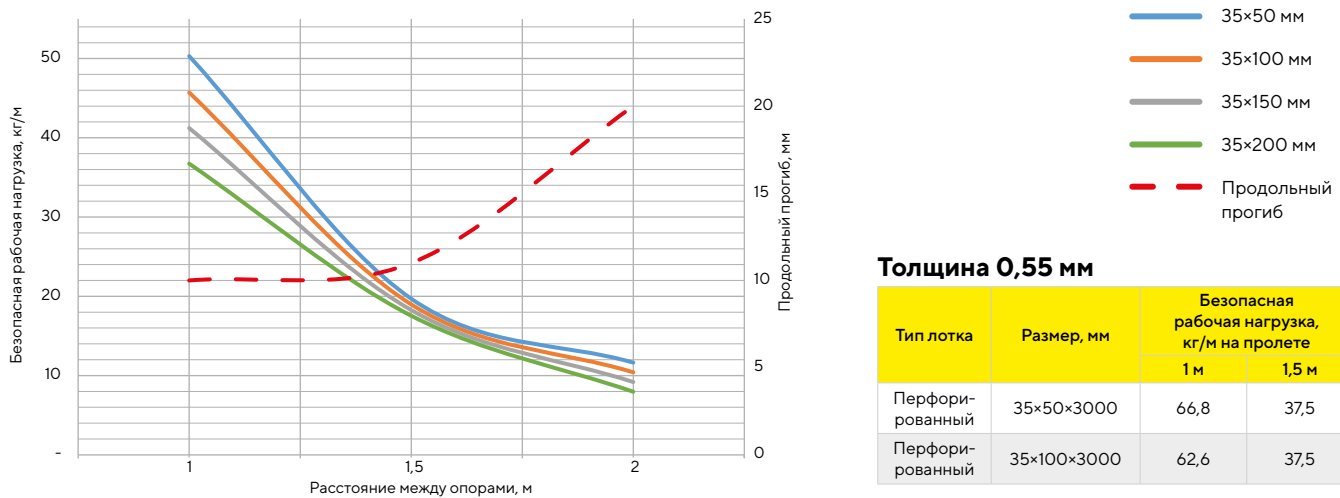
- Артикул 1 – сталь, оцинкованная по методу Сендимира.



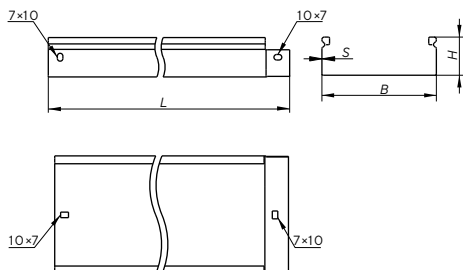
Длина L, мм	Высота H, мм	Ширина B, мм	Толщина S, мм	Масса, кг/м	ТИЗ*, мм ²	Артикул 1
3000	35	50	0,45	0,57	1250	ES3-20-035-050-3-045
		100		0,75	2500	ES3-20-050-100-3-045
		150		0,93	3750	ES3-20-050-150-3-045
		200		1,10	5000	ES3-20-050-200-3-045
		50	0,55	0,65	2000	CLN10-035-050-055-3
		100		0,87	4000	CLN10-035-100-055-3
		150		1,11	6000	CLN10-035-150-055-3
		200		1,33	8000	CLN10-035-200-055-3

* ТИЗ – теоретически используемая зона лотка, в которой размещается кабельная продукция. Рассчитана без учета требования ПУЭ п. 2.1.61.

График нагрузок для лотков с высотой борта 35 мм, с толщиной стали 0,45 мм



Лоток неперфорированный с высотой борта 50 мм, 80 мм



Применяется для:

- прокладки проводов и кабелей в составе кабельных трасс;
- механической защиты проводников.

Соединение лотков между собой осуществляется с помощью комплектов соединительных КС М6×10. Количество комплектов на один стык лотков: 3 шт. – для высоты 50 мм, 5 шт. – для высоты 80 мм.

Описание артикула:

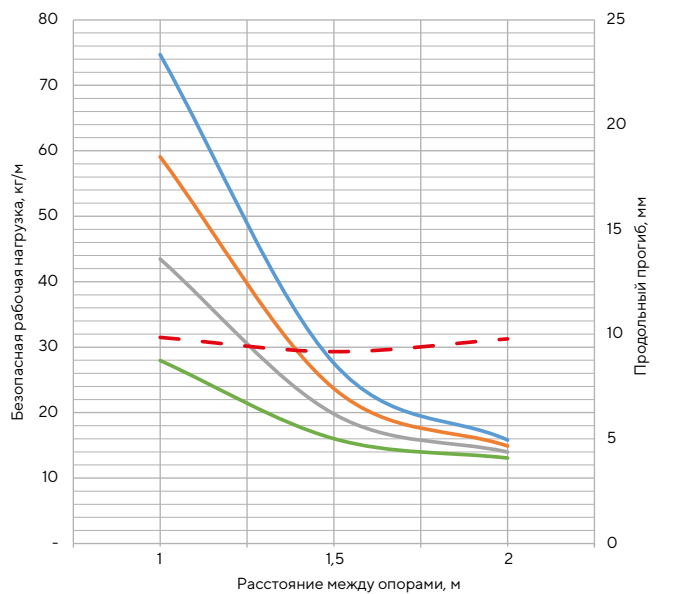
- Артикул 1 – сталь, оцинкованная по методу Сендимира.



Длина L, мм	Высота H, мм	Ширина B, мм	Толщина S, мм	Масса, кг/м	ТИЗ*, мм ²	Артикул 1
3000	50	50	0,45	0,68	2000	ES3-20-050-050-3-045
	50	100		0,86	4000	ES3-20-050-100-3-045
	50	150		1,03	6000	ES3-20-050-150-3-045
	50	200		1,21	8000	ES3-20-050-200-3-045
	50	50	0,55	0,80	2000	CLN10-050-050-055-3
	50	100		1,02	4000	CLN10-050-100-055-3
	50	150		1,24	6000	CLN10-050-150-055-3
	50	200		1,46	8000	CLN10-050-200-055-3
	50	300		1,89	12 000	CLN10-050-300-055-3
	80	80		1,20	5600	CLN10-080-080-055-3

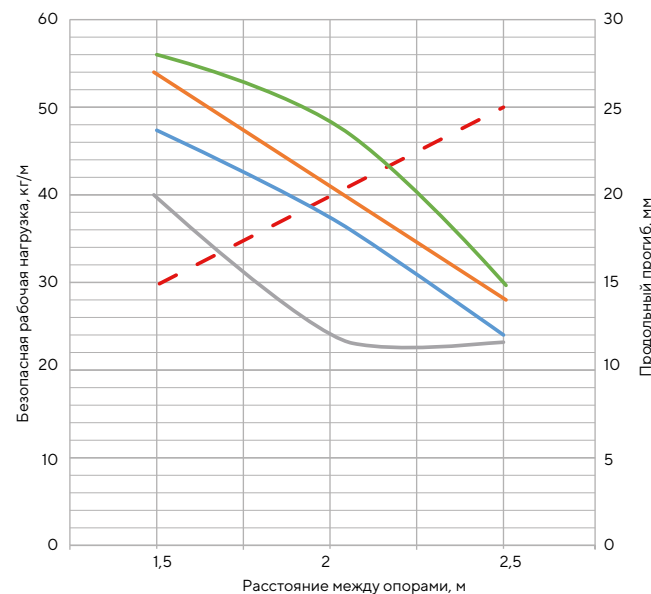
* ТИЗ – теоретически используемая зона лотка, в которой размещается кабельная продукция. Рассчитана без учета требования ПУЭ п. 2.1.61.

График нагрузок для лотков с высотой борта 50 мм, с толщиной стали 0,45 мм



— 50×50 мм — 50×100 мм — 50×150 мм

График нагрузок для лотков с высотой борта 50 мм, с толщиной стали 0,55 мм



— 50×200 мм - - - - - Продольный прогиб

➤ Комплект КС6×10 стр. 243

➤ Крышка на лоток стр. 84

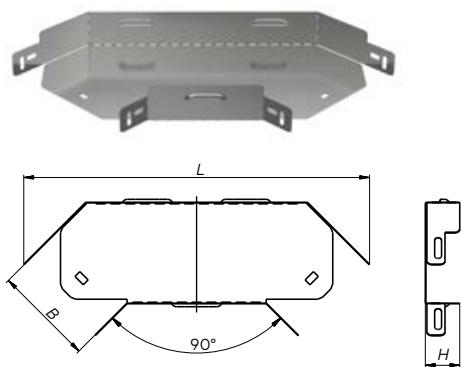
➤ Перегородка стр. 88

➤ Пластины соединительные стр. 89

➤ Аксессуары стр. 22

ФАСОННЫЕ СЕКЦИИ ДЛЯ ЛИСТОВЫХ ЛОТКОВ СЕРИИ ESCA 3

Поворот горизонтальный 90°



Применяется для организации поворота кабельной трассы в горизонтальной плоскости на 90°.

Аксессуар поставляется в плоском виде, имеет направляющую перфорацию для сгиба и сборки изделия перед установкой. Стыкуется с лотком за счет телескопического соединителя.

Крышка для аксессуара заказывается отдельно.

Соединение поворота с лотками осуществляется с помощью комплектов соединительных КС М6×10.

- Борт 35 и 50 мм – 6 шт.
- Борт 80 и 100 мм – 10 шт.

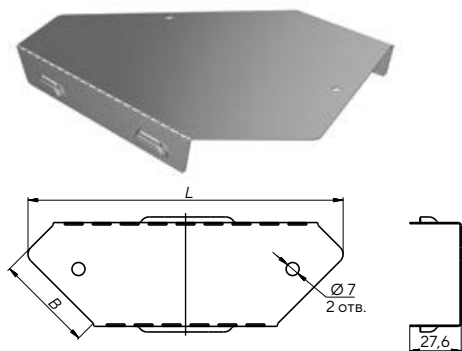
Описание артикула:

- Артикул 1 – сталь, оцинкованная по методу Сендзимира.



Высота борта лотка H, мм	Ширина основания лотка B, мм	Длина L, мм	Толщина S, мм	Масса, кг/шт	Артикул 1
35	50	238,5	0,6	0,1	ES3-PG-90-035-050-06
	100	351,7		0,21	ES3-PG-90-035-100-06
	150	422,4		0,32	ES3-PG-90-035-150-06
	200	493,1		0,45	ES3-PG-90-035-200-06
	300	634,5		0,77	ES3-PG-90-035-300-06
50	50	238,5		0,13	ES3-PG-90-050-050-06
	100	351,7		0,25	ES3-PG-90-050-100-06
	150	422,4		0,37	ES3-PG-90-050-150-06
	200	493,1		0,51	ES3-PG-90-050-200-06
	300	634,5		0,84	ES3-PG-90-050-300-06
80	80	323,4		0,29	ES3-PG-90-080-080-06
	100	351,7		0,34	ES3-PG-90-080-100-06
	150	422,4		0,47	ES3-PG-90-080-150-06
	200	493,1		0,62	ES3-PG-90-080-200-06
	300	634,5		0,97	ES3-PG-90-080-300-06
100	100	351,7		0,4	ES3-PG-90-100-100-06
	150	422,4		0,53	ES3-PG-90-100-150-06
	200	493,1		0,69	ES3-PG-90-100-200-06
	300	634,5		1,06	ES3-PG-90-100-300-06

Крышка поворота горизонтального 90°



Применяется для защиты кабеля от внешнего воздействия окружающей среды и механических повреждений при организации поворота кабельной трассы в горизонтальной плоскости на 90°.

Аксессуар поставляется в плоском виде, имеет направляющую перфорацию для сгиба и сборки изделия перед установкой.

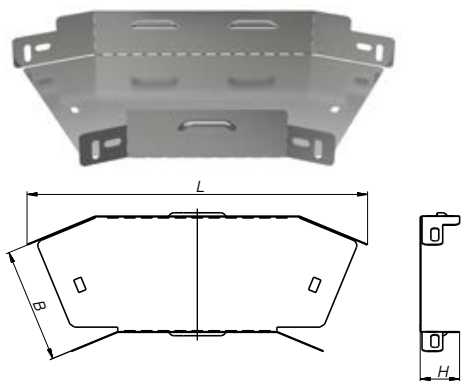
Описание артикула:

- Артикул 1 – сталь, оцинкованная по методу Сендзимира.



Ширина основания лотка B, мм	Длина L, мм	Толщина S, мм	Масса, кг/шт	Артикул 1
50	169	0,6	0,06	ES3-PGD-90-050-06
80	254		0,12	ES3-PGD-90-080-06
100	282		0,15	ES3-PGD-90-100-06
150	353		0,24	ES3-PGD-90-150-06
200	424		0,35	ES3-PGD-90-200-06
300	565		0,62	ES3-PGD-90-300-06

Поворот горизонтальный 45°



Применяется для организации поворота кабельной трассы в горизонтальной плоскости на 45°.

Аксессуар поставляется в плоском виде, имеет направляющую перфорацию для сгиба и сборки изделия перед установкой. Стыкуется с лотком за счет телескопического соединителя.

Крышка для аксессуара заказывается отдельно.

Соединение поворота с лотками осуществляется с помощью комплектов соединительных КС М6×10.

- Борт 35 и 50 мм – 6 шт.
- Борт 80 и 100 мм – 10 шт.

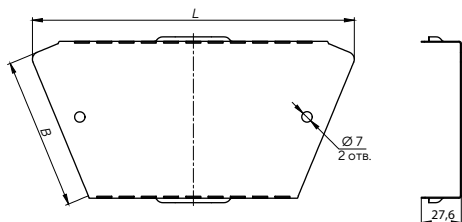
Описание артикула:

- Артикул 1 – сталь, оцинкованная по методу Сендзимира.



Высота борта лотка H, мм	Ширина основания лотка B, мм	Длина L, мм	Толщина S, мм	Масса, кг/шт	Артикул 1
35	50	221,8	0,6	0,09	ES3-PG-45-035-050-06
	100	302,5		0,19	ES3-PG-45-035-100-06
	150	340,8		0,27	ES3-PG-45-035-150-06
	200	379,0		0,36	ES3-PG-45-035-200-06
	300	455,6		0,56	ES3-PG-45-035-300-06
50	50	221,8		0,12	ES3-PG-45-050-050-06
	100	302,5		0,22	ES3-PG-45-050-100-06
	150	340,8		0,31	ES3-PG-45-050-150-06
	200	379,0		0,4	ES3-PG-45-050-200-06
	300	455,6		0,61	ES3-PG-45-050-300-06
80	80	287,2		0,26	ES3-PG-45-080-080-06
	100	302,5		0,3	ES3-PG-45-080-100-06
	150	340,8		0,39	ES3-PG-45-080-150-06
	200	379,0		0,48	ES3-PG-45-080-200-06
	300	455,6		0,7	ES3-PG-45-080-300-06
100	100	302,5		0,34	ES3-PG-45-100-100-06
	150	340,8		0,44	ES3-PG-45-100-150-06
	200	379,0		0,54	ES3-PG-45-100-200-06
	300	455,6		0,77	ES3-PG-45-100-300-06

Крышка поворота горизонтального 45°



Применяется для защиты кабеля от внешнего воздействия окружающей среды и механических повреждений при организации поворота кабельной трассы в горизонтальной плоскости на 45°.

Аксессуар поставляется в плоском виде, имеет направляющую перфорацию для сгиба и сборки изделия перед установкой.

Описание артикула:

- Артикул 1 – сталь, оцинкованная по методу Сендимира.



Ширина основания лотка B, мм	Длина L, мм	Толщина S, мм	Масса, кг/шт	Артикул 1
50	136	0,6	0,05	ES3-PGD-45-050-06
80	202		0,1	ES3-PGD-45-080-06
100	217		0,12	ES3-PGD-45-100-06
150	255		0,18	ES3-PGD-45-150-06
200	293		0,25	ES3-PGD-45-200-06
300	370		0,42	ES3-PGD-45-300-06

Поворот вертикальный внутренний 90°



Применяется для организации поворота кабельной трассы в вертикальной плоскости вверх на 90°.

Аксессуар поставляется в плоском виде, имеет направляющую перфорацию для сгиба и сборки изделия перед установкой. Стыкуется с лотком за счет телескопического соединителя.

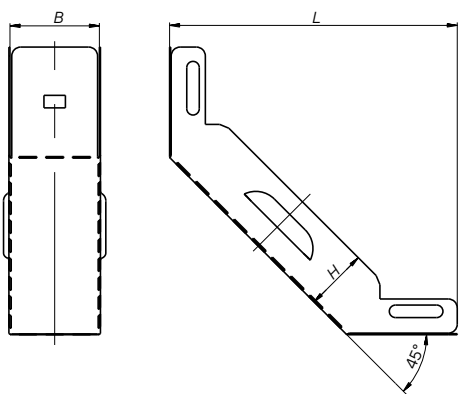
Крышка для аксессуара заказывается отдельно.

Соединение поворота с лотками осуществляется с помощью комплектов соединительных КС М6×10.

- Борт 35 и 50 мм – 6 шт.
- Борт 80 и 100 мм – 10 шт.

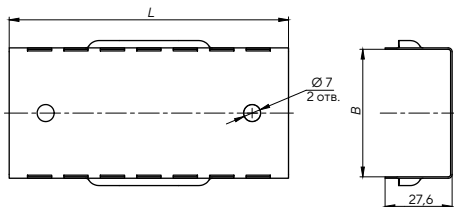
Описание артикула:

- Артикул 1 – сталь, оцинкованная по методу Сендзимира.



Высота борта лотка H, мм	Ширина основания лотка B, мм	Длина L, мм	Толщина S, мм	Масса, кг/шт	Артикул 1
35	50	161	0,6	0,12	ES3-PN-90-035-050-06
	100			0,18	ES3-PN-90-035-100-06
	150			0,24	ES3-PN-90-035-150-06
	200			0,31	ES3-PN-90-035-200-06
	300			0,43	ES3-PN-90-035-300-06
50	50	168		0,16	ES3-PN-90-050-050-06
	100			0,22	ES3-PN-90-050-100-06
	150			0,29	ES3-PN-90-050-150-06
	200			0,35	ES3-PN-90-050-200-06
	300			0,49	ES3-PN-90-050-300-06
80	80	218,5		0,33	ES3-PN-90-080-080-06
	100			0,36	ES3-PN-90-080-100-06
	150			0,44	ES3-PN-90-080-150-06
	200			0,53	ES3-PN-90-080-200-06
	300			0,69	ES3-PN-90-080-300-06
100	100	227		0,42	ES3-PN-90-100-100-06
	150			0,51	ES3-PN-90-100-150-06
	200			0,59	ES3-PN-90-100-200-06
	300			0,77	ES3-PN-90-100-300-06

Крышка поворота вертикального внутреннего 90°



Применяется для защиты кабеля от внешнего воздействия окружающей среды и механических повреждений при организации поворота кабельной трассы в вертикальной плоскости вверх на 90°.

Аксессуар поставляется в плоском виде, имеет направляющую перфорацию для сгиба и сборки изделия перед установкой.

Описание артикула:

- Артикул 1 – сталь, оцинкованная по методу Сендзимира.



Высота борта лотка <i>H</i> , мм	Ширина основания лотка <i>B</i> , мм	Длина <i>L</i> , мм	Толщина <i>S</i> , мм	Масса, кг/шт	Артикул 1
35	50	115	0,6	0,06	ES3-PND-90-035-050-06
	100			0,08	ES3-PND-90-035-100-06
	150			0,11	ES3-PND-90-035-150-06
	200			0,14	ES3-PND-90-035-200-06
	300			0,19	ES3-PND-90-035-300-06
50	50	103		0,05	ES3-PND-90-050-050-06
	100			0,08	ES3-PND-90-050-100-06
	150			0,1	ES3-PND-90-050-150-06
	200			0,12	ES3-PND-90-050-200-06
	300			0,17	ES3-PND-90-050-300-06
80	80	132		0,08	ES3-PND-90-080-080-06
	100			0,1	ES3-PND-90-080-100-06
	150			0,13	ES3-PND-90-080-150-06
	200			0,16	ES3-PND-90-080-200-06
	300			0,22	ES3-PND-90-080-300-06
100	100	115		0,08	ES3-PND-90-100-100-06
	150			0,11	ES3-PND-90-100-150-06
	200			0,14	ES3-PND-90-100-200-06
	300			0,19	ES3-PND-90-100-300-06

Поворот вертикальный внутренний 45°



Применяется для организации поворота кабельной трассы в вертикальной плоскости вверх на 45°.

Аксессуар поставляется в плоском виде, имеет направляющую перфорацию для сгиба и сборки изделия перед установкой. Стыкуется с лотком за счет телескопического соединителя.

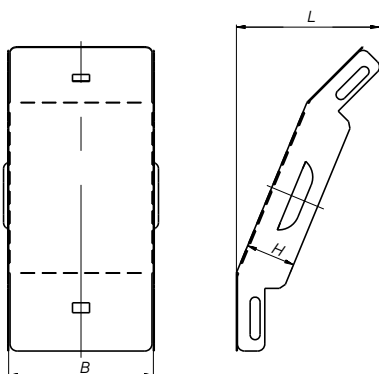
Крышка для аксессуара заказывается отдельно.

Соединение поворота с лотками осуществляется с помощью комплектов соединительных КС М6×10.

- Борт 35 и 50 мм – 6 шт.
- Борт 80 и 100 мм – 10 шт.

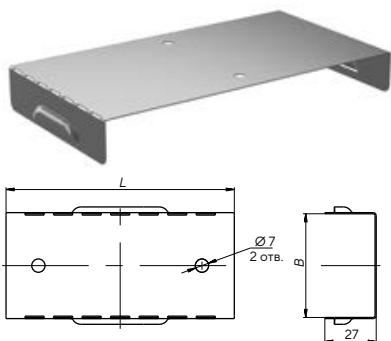
Описание артикула:

- Артикул 1 – сталь, оцинкованная по методу Сендзимира.



Высота борта лотка H, мм	Ширина основания лотка B, мм	Длина L, мм	Толщина S, мм	Масса, кг/шт	Артикул 1
35	50	101	0,6	0,11	ES3-PN-45-035-050-06
	100			0,17	ES3-PN-45-035-100-06
	150			0,23	ES3-PN-45-035-150-06
	200			0,28	ES3-PN-45-035-200-06
	300			0,39	ES3-PN-45-035-300-06
50	50	111,5		0,14	ES3-PN-45-050-050-06
	100			0,2	ES3-PN-45-050-100-06
	150			0,26	ES3-PN-45-050-150-06
	200			0,31	ES3-PN-45-050-200-06
	300			0,42	ES3-PN-45-050-300-06
80	80	139,1		0,25	ES3-PN-45-080-080-06
	100			0,27	ES3-PN-45-080-100-06
	150			0,33	ES3-PN-45-080-150-06
	200			0,39	ES3-PN-45-080-200-06
	300			0,51	ES3-PN-45-080-300-06
100	100	156		0,31	ES3-PN-45-100-100-06
	150			0,38	ES3-PN-45-100-150-06
	200			0,44	ES3-PN-45-100-200-06
	300			0,56	ES3-PN-45-100-300-06

Крышка поворота вертикального внутреннего 45°



Применяется для защиты кабеля от внешнего воздействия окружающей среды и механических повреждений при организации поворота кабельной трассы в вертикальной плоскости вверх на 45°.

Аксессуар поставляется в плоском виде, имеет направляющую перфорацию для сгиба и сборки изделия перед установкой.

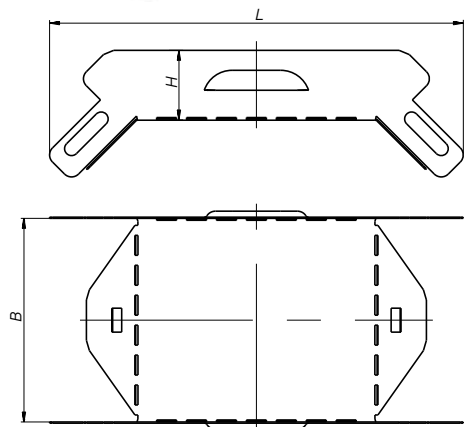
Описание артикула:

- Артикул 1 – сталь, оцинкованная по методу Сендзимира.



Высота борта лотка H, мм	Ширина основания лотка B, мм	Длина L, мм	Толщина S, мм	Масса, кг/шт	Артикул 1
35	50	110	0,6	0,05	ES3-PND-45-035-050-06
	100			0,08	ES3-PND-45-035-100-06
	150			0,11	ES3-PND-45-035-150-06
	200			0,13	ES3-PND-45-035-200-06
	300			0,18	ES3-PND-45-035-300-06
50	50	110		0,05	ES3-PND-45-050-050-06
	100			0,08	ES3-PND-45-050-100-06
	150			0,11	ES3-PND-45-050-150-06
	200			0,13	ES3-PND-45-050-200-06
	300			0,18	ES3-PND-45-050-300-06
80	80	102		0,07	ES3-PND-45-080-080-06
	100			0,08	ES3-PND-45-080-100-06
	150			0,1	ES3-PND-45-080-150-06
	200			0,12	ES3-PND-45-080- 200-06
	300			0,17	ES3-PND-45-080-300-06
100	100	95	0,07	ES3-PND-45-100-100-06	
	150		0,09	ES3-PND-45-100-150-06	
	200		0,11	ES3-PND-45-100-200-06	
	300		0,16	ES3-PND-45-100-300-06	

Поворот вертикальный внешний 90°



Применяется для организации поворота кабельной трассы в вертикальной плоскости вниз на 90°.

Аксессуар поставляется в плоском виде, имеет направляющую перфорацию для сгиба и сборки изделия перед установкой. Стыкуется с лотком за счет телескопического соединителя.

Крышка для аксессуара заказывается отдельно.

Соединение поворота с лотками осуществляется с помощью комплектов соединительных КС М6×10.

- Борт 35 и 50 мм – 6 шт.
- Борт 80 и 100 мм – 10 шт.

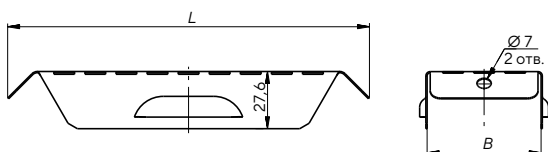
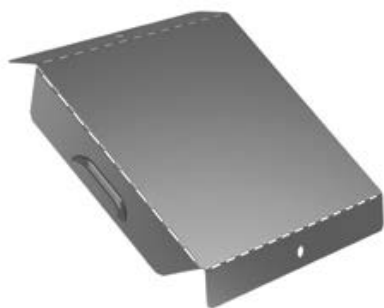
Описание артикула:

- Артикул 1 – сталь, оцинкованная по методу Сендзимира.



Высота борта лотка H, мм	Ширина основания лотка B, мм	Длина L, мм	Толщина S, мм	Масса, кг/шт	Артикул 1
35	50	194,5	0,6	0,09	ES3-PV-90-035-050-06
	100	207,3		0,14	ES3-PV-90-035-100-06
	150			0,18	ES3-PV-90-035-150-06
	200			0,23	ES3-PV-90-035-200-06
	300			0,31	ES3-PV-90-035-300-06
50	50			215,7	0,13
50	100	228,5		0,18	ES3-PV-90-050-100-06
	150			0,22	ES3-PV-90-050-150-06
	200			0,26	ES3-PV-90-050-200-06
	300			0,35	ES3-PV-90-050-300-06
80	80	270,9		0,24	ES3-PV-90-080-080-06
	100			0,26	ES3-PV-90-080-100-06
	150			0,31	ES3-PV-90-080-150-06
	200			0,35	ES3-PV-90-080-200-06
	300			0,44	ES3-PV-90-080-300-06
100	100	299,2		0,32	ES3-PV-90-100-100-06
	150			0,37	ES3-PV-90-100-150-06
	200			0,41	ES3-PV-90-100-200-06
	300			0,5	ES3-PV-90-100-300-06

Крышка поворота вертикального внешнего 90°



Применяется для защиты кабеля от внешнего воздействия окружающей среды и механических повреждений при организации поворота кабельной трассы в вертикальной плоскости вниз на 90°.

Аксессуар поставляется в плоском виде, имеет направляющую перфорацию для сгиба и сборки изделия перед установкой.

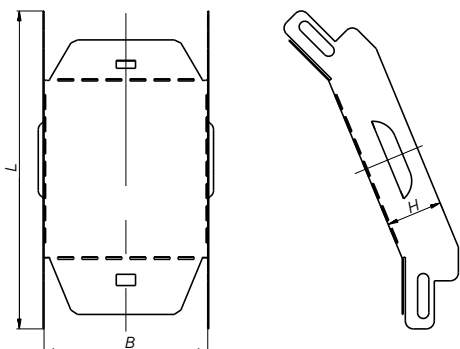
Описание артикула:

- Артикул 1 – сталь, оцинкованная по методу Сендимира.



Высота борта лотка H, мм	Ширина основания лотка B, мм	Длина L, мм	Толщина S, мм	Масса, кг/шт	Артикул 1
35	50	146	0,6	0,08	ES3-PVD-90-035-050-06
	100			0,12	ES3-PVD-90-035-100-06
	150			0,16	ES3-PVD-90-035-150-06
	200			0,21	ES3-PVD-90-035-200-06
	300			0,29	ES3-PVD-90-035-300-06
50	50	158		0,09	ES3-PVD-90-050-050-06
	100			0,14	ES3-PVD-90-050-100-06
	150			0,18	ES3-PVD-90-050-150-06
	200			0,23	ES3-PVD-90-050-200-06
	300			0,33	ES3-PVD-90-050-300-06
80	80	183		0,14	ES3-PVD-90-080-080-06
	100			0,17	ES3-PVD-90-080-100-06
	150			0,23	ES3-PVD-90-080-150-06
	200			0,29	ES3-PVD-90-080-200-06
	300			0,41	ES3-PVD-90-080-300-06
100	100	205		0,19	ES3-PVD-90-100-100-06
	150			0,26	ES3-PVD-90-100-150-06
	200			0,33	ES3-PVD-90-100-200-06
	300			0,46	ES3-PVD-90-100-300-06

Поворот вертикальный внешний 45°



Применяется для организации поворота кабельной трассы в вертикальной плоскости вниз на 45°.

Аксессуар поставляется в плоском виде, имеет направляющую перфорацию для сгиба и сборки изделия перед установкой. Стыкуется с лотком за счет телескопического соединителя.

Крышка для аксессуара заказывается отдельно.

Соединение поворота с лотками осуществляется с помощью комплектов соединительных КС М6×10.

- Борт 35 и 50 мм – 6 шт.
- Борт 80 и 100 мм – 10 шт.

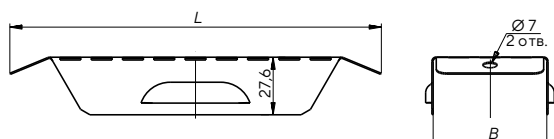
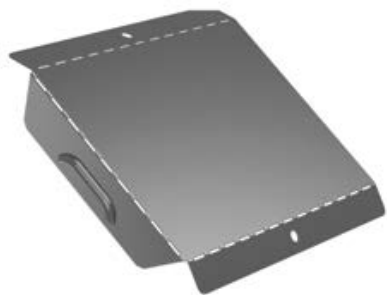
Описание артикула:

- Артикул 1 – сталь, оцинкованная по методу Сендзимира.



Высота борта лотка H, мм	Ширина основания лотка B, мм	Длина L, мм	Толщина S, мм	Масса, кг/шт	Артикул 1
35	50	198	0,6	0,1	ES3-PV-45-035-050-06
	100			0,14	ES3-PV-45-035-100-06
	150			0,18	ES3-PV-45-035-150-06
	200			0,23	ES3-PV-45-035-200-06
	300			0,31	ES3-PV-45-035-300-06
50	50	208,7		0,13	ES3-PV-45-050-050-06
	100			0,17	ES3-PV-45-050-100-06
	150			0,22	ES3-PV-45-050-150-06
	200			0,26	ES3-PV-45-050-200-06
	300			0,35	ES3-PV-45-050-300-06
80	80	229,9		0,23	ES3-PV-45-080-080-06
	100			0,24	ES3-PV-45-080-100-06
	150			0,29	ES3-PV-45-080-150-06
	200			0,33	ES3-PV-45-080-200-06
	300			0,42	ES3-PV-45-080-300-06
100	100	244	0,29	ES3-PV-45-100-100-06	
	150		0,33	ES3-PV-45-100-150-06	
	200		0,38	ES3-PV-45-100-200-06	
	300		0,46	ES3-PV-45-100-300-06	

Крышка поворота вертикального внешнего 45°



Применяется для защиты кабеля от внешнего воздействия окружающей среды и механических повреждений при организации поворота кабельной трассы в вертикальной плоскости вниз на 45°.

Аксессуар поставляется в плоском виде, имеет направляющую перфорацию для сгиба и сборки изделия перед установкой.

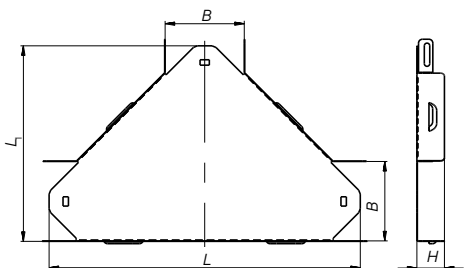
Описание артикула:

- Артикул 1 – сталь, оцинкованная по методу Сендимира.



Высота борта лотка H, мм	Ширина основания лотка B, мм	Длина L, мм	Толщина S, мм	Масса, кг/шт	Артикул 1
35	50	178	0,6	0,08	ES3-PVD-45-035-050-06
	100			0,12	ES3-PVD-45-035-100-06
	150			0,16	ES3-PVD-45-035-150-06
	200			0,2	ES3-PVD-45-035-200-06
	300			0,29	ES3-PVD-45-035-300-06
50	50	182		0,08	ES3-PVD-45-050-050-06
	100			0,12	ES3-PVD-45-050-100-06
	150			0,16	ES3-PVD-45-050-150-06
	200			0,21	ES3-PVD-45-050-200-06
	300			0,29	ES3-PVD-45-050-300-06
80	80	192		0,11	ES3-PVD-45-080-080-06
	100			0,13	ES3-PVD-45-080-100-06
	150			0,17	ES3-PVD-45-080-150-06
	200			0,22	ES3-PVD-45-080-200-06
	300			0,31	ES3-PVD-45-080-300-06
100	100	199		0,13	ES3-PVD-45-100-100-06
	150			0,18	ES3-PVD-45-100-150-06
	200			0,23	ES3-PVD-45-100-200-06
	300			0,32	ES3-PVD-45-100-300-06

Разветвитель Т-образный



Применяется для организации Т-образного разветвления кабельной трассы в горизонтальной плоскости.

Аксессуар поставляется в плоском виде, имеет направляющую перфорацию для сгиба и сборки изделия перед установкой. Стыкуется с лотком за счет телескопического соединителя.

Крышка для аксессуара заказывается отдельно.

Соединение разветвителя Т-образного с лотками осуществляется с помощью комплектов соединительных КС М6×10.

- Борт 35 и 50 мм – 9 шт.
- Борт 80 и 100 мм – 15 шт.

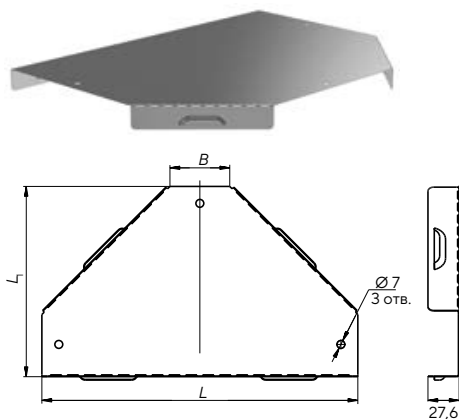
Описание артикула:

- Артикул 1 – сталь, оцинкованная по методу Сендзимира.



Высота борта лотка H, мм	Ширина основания лотка B, мм	Длина L, мм	Общая ширина L _г , мм	Толщина S, мм	Масса, кг/шт	Артикул 1
35	50	316,3	184,8	0,6	0,28	ES3-RT-035-050-06
	100	402,3	252,8		0,43	ES3-RT-035-100-06
	150	452,3	302,8		0,6	ES3-RT-035-150-06
	200	502,3	352,8		0,8	ES3-RT-035-200-06
	300	602,3	452,8		1,26	ES3-RT-035-300-06
50	50	316,3	184,8		0,34	ES3-RT-050-050-06
	100	402,3	252,8		0,49	ES3-RT-050-100-06
	150	452,3	302,8		0,67	ES3-RT-050-150-06
	200	502,3	352,8		0,87	ES3-RT-050-200-06
	300	602,3	452,8		1,34	ES3-RT-050-300-06
80	80	382	232,5		0,55	ES3-RT-080-080-06
	100	402,3	252,8		0,61	ES3-RT-080-100-06
	150	452,3	302,8		0,8	ES3-RT-080-150-06
	200	502,3	352,8		1,01	ES3-RT-080-200-06
	300	602,3	452,8		1,49	ES3-RT-080-300-06
100	100	402,3	252,8	0,69	ES3-RT-100-100-06	
	150	452,3	302,8	0,88	ES3-RT-100-150-06	
	200	502,3	352,8	1,1	ES3-RT-100-200-06	
	300	602,3	452,8	1,59	ES3-RT-100-300-06	

Крышка разветвителя Т-образного



Применяется для защиты кабеля от внешнего воздействия окружающей среды и механических повреждений при организации Т-образного разветвления кабельной трассы в горизонтальной плоскости.

Аксессуар поставляется в плоском виде, имеет направляющую перфорацию для сгиба и сборки изделия перед установкой.

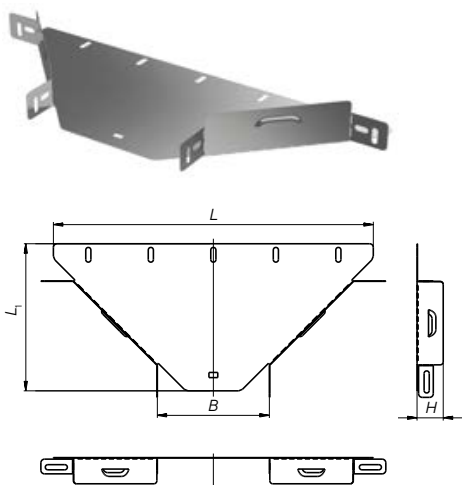
Описание артикула:

- Артикул 1 – сталь, оцинкованная по методу Сендзимира.



Ширина основания лотка B, мм	Длина L, мм	Общая ширина L _г , мм	Толщина S, мм	Масса, кг/шт	Артикул 1
50	280	168,6	0,6	0,24	ES3-RTD-050-06
80	310	198,6		0,31	ES3-RTD-080-06
100	330	218,6		0,36	ES3-RTD-100-06
150	380	268,6		0,51	ES3-RTD-150-06
200	430	318,6		0,68	ES3-RTD-200-06
300	530	418,6		1,09	ES3-RTD-300-06

Отвод Т-образный



Применяется для организации Т-образного разветвления, а также Х-образного отвода кабельной трассы в горизонтальной плоскости.

Аксессуар поставляется в плоском виде, имеет направляющую перфорацию для сгиба и сборки изделия перед установкой. Стыкуется с лотком за счет телескопического соединителя.

Крышка для аксессуара заказывается отдельно.

Соединение поворота с лотками осуществляется с помощью комплектов соединительных КС М6×10.

- Борт 35 и 50 мм – 9 шт.
- Борт 80 и 100 мм – 15 шт.

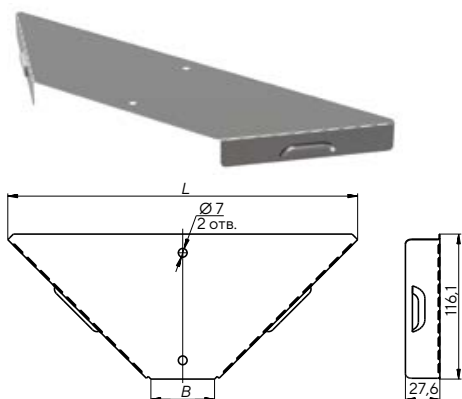
Описание артикула:

- Артикул 1 – сталь, оцинкованная по методу Сендзимира.



Высота борта лотка H, мм	Ширина основания лотка B, мм	Длина L, мм	Общая ширина L _г , мм	Толщина S, мм	Масса, кг/шт	Артикул 1
35	50	331	180	0,6	0,22	ES3-OT-035-050-06
	100	385	200		0,27	ES3-OT-035-100-06
	150	435	200		0,32	ES3-OT-035-150-06
	200	485	200		0,37	ES3-OT-035-200-06
	300	585	200		0,46	ES3-OT-035-300-06
50	50	331	200		0,26	ES3-OT-050-050-06
	100	385	200		0,31	ES3-OT-050-100-06
	150	435	200		0,35	ES3-OT-050-150-06
	200	485	200		0,4	ES3-OT-050-200-06
	300	585	200		0,49	ES3-OT-050-300-06
80	80	365	200		0,35	ES3-OT-080-080-06
	100	385	200		0,37	ES3-OT-080-100-06
	150	435	200		0,42	ES3-OT-080-150-06
	200	485	200		0,47	ES3-OT-080-200-06
	300	585	200		0,56	ES3-OT-080-300-06
100	100	385	200		0,42	ES3-OT-100-100-06
	150	435	200		0,46	ES3-OT-100-150-06
	200	485	200		0,51	ES3-OT-100-200-06
	300	585	200		0,6	ES3-OT-100-300-06

Крышка отвода Т-образного



Применяется для защиты кабеля от внешнего воздействия окружающей среды и механических повреждений при организации Т-образного отвода кабельной трассы в горизонтальной плоскости.

Аксессуар поставляется в плоском виде, имеет направляющую перфорацию для сгиба и сборки изделия перед установкой.

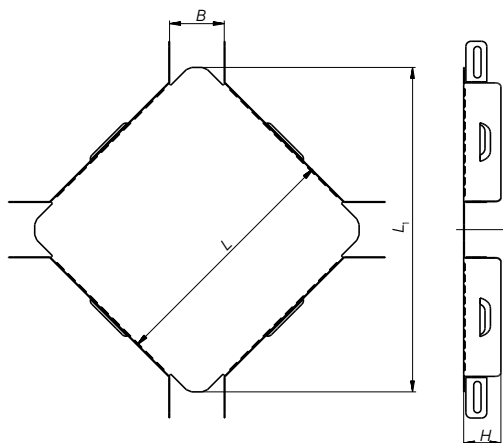
Описание артикула:

- Артикул 1 – сталь, оцинкованная по методу Сендзимира.



Ширина основания лотка B, мм	Длина L, мм	Толщина S, мм	Масса, кг/шт	Артикул 1
50	280,2	0,6	0,13	ES3-OTD-050-06
80	310,2		0,15	ES3-OTD-080-06
100	330,2		0,16	ES3-OTD-100-06
150	380,2		0,19	ES3-OTD-150-06
200	430,2		0,21	ES3-OTD-200-06
300	530,2		0,27	ES3-OTD-300-06

Крестовина



Применяется для организации X-образного разветвления кабельной трассы в горизонтальной плоскости.

Аксессуар поставляется в плоском виде, имеет направляющую перфорацию для сгиба и сборки изделия перед установкой. Стыкуется с лотком за счет телескопического соединителя.

Крышка для аксессуара заказывается отдельно.

Соединение поворота с лотками осуществляется с помощью комплектов соединительных КС М6×10.

- Борт 35 и 50 мм – 12 шт.
- Борт 80 и 100 мм – 20 шт.

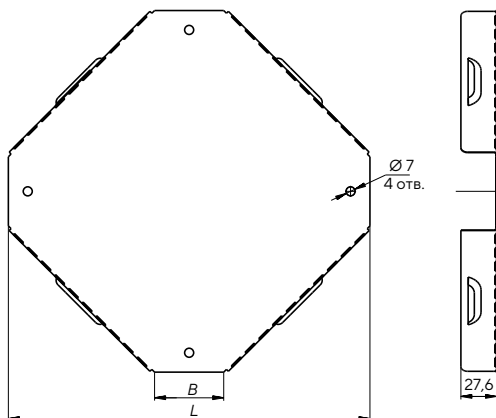
Описание артикула:

- Артикул 1 – сталь, оцинкованная по методу Сендзимира.



Высота борта лотка H, мм	Ширина основания лотка B, мм	Длина L, мм	Общая ширина L _г , мм	Толщина S, мм	Масса, кг/шт	Артикул 1
35	50	236,9	310,3	0,6	0,38	ES3-KR-035-050-06
	100	307,6	401,3		0,56	ES3-KR-035-100-06
	150	378,3	451,3		0,76	ES3-KR-035-150-06
	200	449	501,3		0,98	ES3-KR-035-200-06
	300	590,5	601,3		1,5	ES3-KR-035-300-06
50	50	236,9	310,3		0,45	ES3-KR-050-050-06
	100	307,6	401,3		0,63	ES3-KR-050-100-06
	150	378,3	451,3		0,83	ES3-KR-050-150-06
	200	449	501,3		1,05	ES3-KR-050-200-06
	300	590,5	601,3		1,57	ES3-KR-050-300-06
80	80	279,3	380,9		0,69	ES3-KR-080-080-06
	100	307,6	401,3		0,76	ES3-KR-080-100-06
	150	378,3	451,3		0,96	ES3-KR-080-150-06
	200	449	501,3		1,18	ES3-KR-080-200-06
	300	590,5	601,3		1,7	ES3-KR-080-300-06
100	100	307,6	401,3		0,84	ES3-KR-100-100-06
	150	378,3	451,3		1,05	ES3-KR-100-150-06
	200	449	501,3		1,27	ES3-KR-100-200-06
	300	590,5	601,3		1,78	ES3-KR-100-300-06

Крышка крестовины



Применяется для защиты кабеля от внешнего воздействия окружающей среды и механических повреждений при организации X-образного отвода кабельной трассы в горизонтальной плоскости.

Аксессуар поставляется в плоском виде, имеет направляющую перфорацию для сгиба и сборки изделия перед установкой.

Описание артикула:

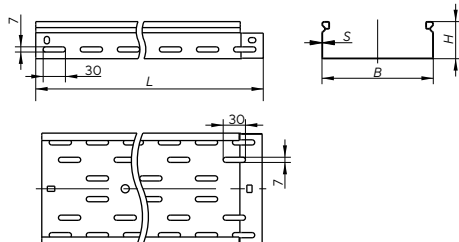
- Артикул 1 – сталь, оцинкованная по методу Сендимира.



Ширина основания лотка B, мм	Длина L, мм	Толщина S, мм	Масса, кг/шт	Артикул 1
50	278,7	0,6	0,33	ES3-KRD-050-06
80	308,7		0,41	ES3-KRD-080-06
100	328,7		0,47	ES3-KRD-100-06
150	378,7		0,64	ES3-KRD-150-06
200	428,7		0,83	ES3-KRD-200-06
300	528,7		1,28	ES3-KRD-300-06

ЛОТКИ ЛИСТОВЫЕ СЕРИИ ESCA 5

Лоток перфорированный с высотой борта 35 мм



Применяется для:

- прокладки проводов и кабелей в составе кабельных трасс;
- механической защиты проводников.

Соединение лотков между собой осуществляется с помощью комплектов соединительных КС М6×10. Количество комплектов на один стык лотков – 3 шт.

Описание артикулов:

- Артикул 1 – сталь, оцинкованная по методу Сендзимира.
- Артикул 5 – окрашенные изделия (RAL 9016).



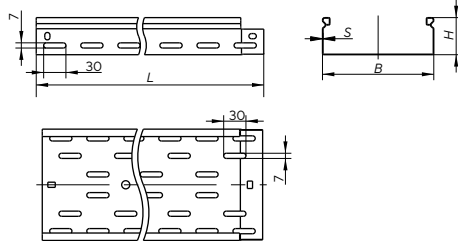
Длина L, мм	Высота H, мм	Ширина B, мм	Толщина S, мм	Масса*, кг/м	ТИЗ**, мм ²	Артикул 1	Артикул 5***
3000	35	50	0,7	0,79	1550	CLP10-035-050-070-3	CLPK10-035-050-3
		100	0,7	1,04	3300	CLP10-035-100-070-3	CLPK10-035-100-3
		150	0,7	1,28	5050	CLP10-035-150-070-3	CLPK10-035-150-3
		200	0,7	1,57	6800	CLP10-035-200-070-3	CLPK10-035-200-3
		300	0,8	2,35	10 300	CLP10-035-300-080-3	CLPK10-035-300-3

* Значения в столбце соответствуют исполнению Артикул 1.

** ТИЗ – теоретически используемая зона лотка, в которой размещается кабельная продукция. Рассчитана без учета требования ПУЭ п. 2.1.61.

*** Под заказ изделия могут быть окрашены в любой цвет из палитры RAL.

Лоток перфорированный с высотой борта 50 мм



Применяется для:

- прокладки проводов и кабелей в составе кабельных трасс;
- механической защиты проводников.

Соединение лотков между собой осуществляется с помощью комплектов соединительных КС М6×10. Количество комплектов на один стык лотков – 3 шт.

Описание артикулов:

- Артикул 1 – сталь, оцинкованная по методу Сендзимира.
- Артикул 2 – горячее цинкование погружением после изготовления.
- Артикул 5 – окрашенные изделия (RAL 9016).



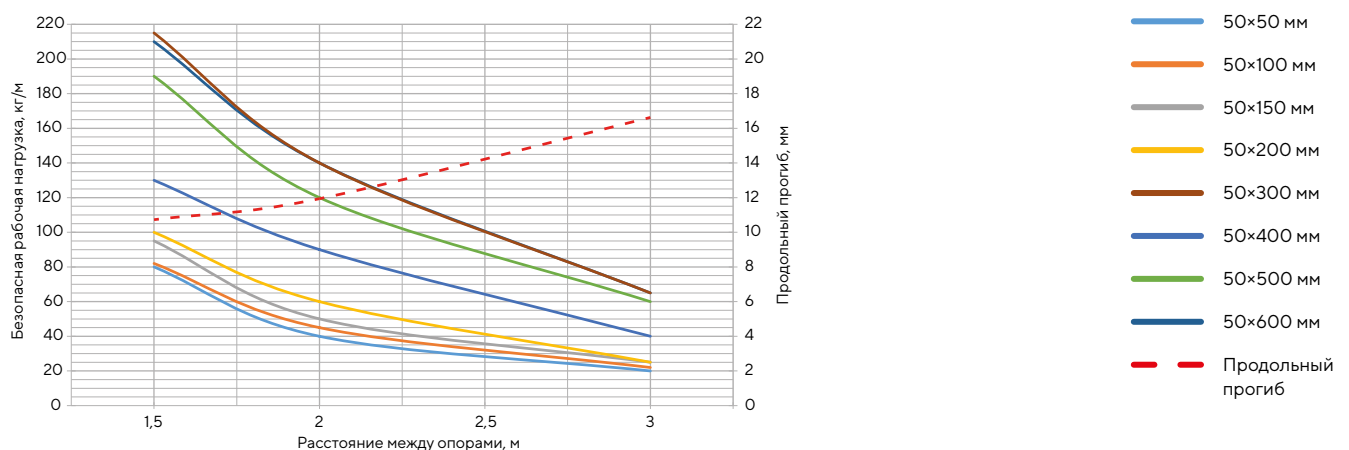
Длина L, мм	Высота H, мм	Ширина B, мм	Толщина S, мм	Масса*, кг/м	ТИЗ**, мм ²	Артикул 1	Артикул 2	Артикул 5***
3000	50	50	0,7	0,95	2300	CLP10-050-050-3	CLP10-050-050-3-M-HDZ	CLPK10-050-050-3
		100	0,7	1,2	4800	CLP10-050-100-3	CLP10-050-100-3-M-HDZ	CLPK10-050-100-3
		150	0,7	1,45	7300	CLP10-050-150-3	CLP10-050-150-3-M-HDZ	CLPK10-050-150-3
		200	0,7	1,72	9800	CLP10-050-200-3	CLP10-050-200-3-M-HDZ	CLPK10-050-200-3
		300	0,8	2,42	14 800	CLP10-050-300-3	CLP10-050-300-3-M-HDZ	CLPK10-050-300-3
		400	1,0	3,95	19 800	CLP10-050-400-3	CLP10-050-400-3-M-HDZ	CLPK10-050-400-3
		500	1,2	5,57	24 800	CLP10-050-500-3	CLP10-050-500-3-M-HDZ	CLPK10-050-500-3
2000	50	50	0,7	0,95	2300	CLP10-050-050-2	CLP10-050-050-2-M-HDZ	
		100	0,7	1,2	4800	CLP10-050-100-2	CLP10-050-100-2-M-HDZ	
		150	0,7	1,45	7300	CLP10-050-150-2	CLP10-050-150-2-M-HDZ	
		200	0,7	1,72	9800	CLP10-050-200-2	CLP10-050-200-2-M-HDZ	
		300	0,8	2,42	14 800	CLP10-050-300-2	CLP10-050-300-2-M-HDZ	
		400	1,0	3,95	19 800	CLP10-050-400-2	CLP10-050-400-2-M-HDZ	
		500	1,2	5,57	24 800	CLP10-050-500-2	CLP10-050-500-2-M-HDZ	
		600	1,2	6,48	29 800	CLP10-050-600-2	CLP10-050-600-2-M-HDZ	

* Значения в столбце соответствуют исполнению Артикул 1.

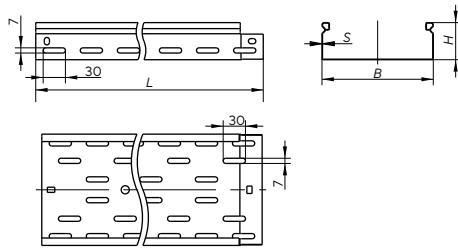
** ТИЗ – теоретически используемая зона лотка, в которой размещается кабельная продукция. Рассчитана без учета требования ПУЭ п. 2.1.61.

*** Под заказ изделия могут быть окрашены в любой цвет из палитры RAL. Для длины 2000 мм нет артикулов.

График нагрузок для лотков с высотой борта 50 мм



Лоток перфорированный с высотой борта 80 мм



Применяется для:

- прокладки проводов и кабелей в составе кабельных трасс;
- механической защиты проводников.

Соединение лотков между собой осуществляется с помощью комплектов соединительных КС М6×10. Количество комплектов на один стык лотков – 5 шт.

Описание артикулов:

- Артикул 1 – сталь, оцинкованная по методу Сендзимира.
- Артикул 2 – горячее цинкование погружением после изготовления.
- Артикул 5 – окрашенные изделия (RAL 9016).



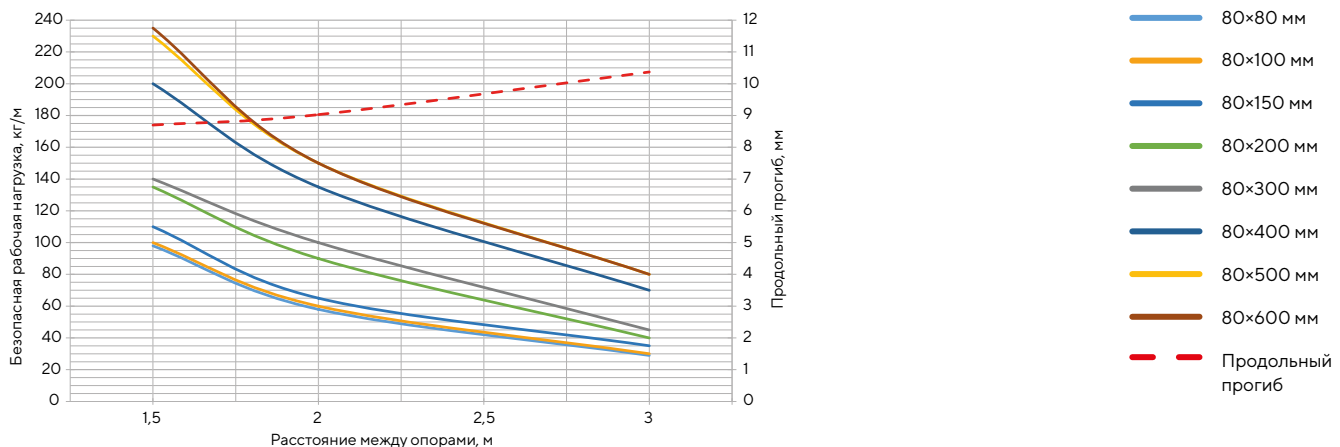
Длина L, мм	Высота H, мм	Ширина B, мм	Толщина S, мм	Масса*, кг/м	ТИЗ**, мм²	Артикул 1	Артикул 2	Артикул 5***
3000	80	80	0,7	1,42	6200	CLP10-080-080-3	CLP10-080-080-3-M-HDZ	CLPK10-080-080-3
		100	0,7	1,49	7800	CLP10-080-100-3	CLP10-080-100-3-M-HDZ	CLPK10-080-100-3
		150	0,7	1,73	11 800	CLP10-080-150-3	CLP10-080-150-3-M-HDZ	CLPK10-080-150-3
		200	0,8	2,27	15 800	CLP10-080-200-3	CLP10-080-200-3-M-HDZ	CLPK10-080-200-3
		300	0,8	2,87	23 800	CLP10-080-300-3	CLP10-080-300-3-M-HDZ	CLPK10-080-300-3
		400	1,0	4,36	31 800	CLP10-080-400-3	CLP10-080-400-3-M-HDZ	CLPK10-080-400-3
		500	1,2	6,06	39 800	CLP10-080-500-3	CLP10-080-500-3-M-HDZ	CLPK10-080-500-3
2000	80	80	0,7	1,42	6200	CLP10-080-080-2	CLP10-080-080-2-M-HDZ	
		100	0,7	1,49	7800	CLP10-080-100-2	CLP10-080-100-2-M-HDZ	
		150	0,7	1,73	11 800	CLP10-080-150-2	CLP10-080-150-2-M-HDZ	
		200	0,8	2,27	15 800	CLP10-080-200-2	CLP10-080-200-2-M-HDZ	
		300	0,8	2,87	23 800	CLP10-080-300-2	CLP10-080-300-2-M-HDZ	
		400	1,0	4,36	31 800	CLP10-080-400-2	CLP10-080-400-2-M-HDZ	
		500	1,2	6,06	39 800	CLP10-080-500-2	CLP10-080-500-2-M-HDZ	
		600	1,2	6,92	47 800	CLP10-080-600-2	CLP10-080-600-2-M-HDZ	

* Значения в столбце соответствуют исполнению Артикул 1.

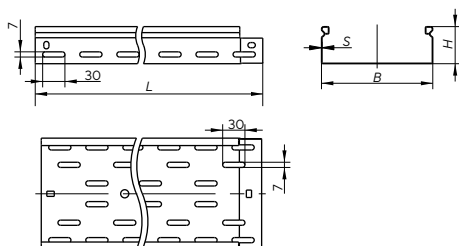
** ТИЗ – теоретически используемая зона лотка, в которой размещается кабельная продукция. Рассчитана без учета требования ПУЭ п. 2.1.61.

*** Под заказ изделия могут быть окрашены в любой цвет из палитры RAL. Для длины 2000 мм нет артикулов.

График нагрузок для лотков с высотой борта 80 мм



Лоток перфорированный с высотой борта 100 мм



Применяется для:

- прокладки проводов и кабелей в составе кабельных трасс;
- механической защиты проводников.

Соединение лотков между собой осуществляется с помощью комплектов соединительных КС М6×10. Количество комплектов на один стык лотков – 5 шт.

Описание артикулов:

- Артикул 1 – сталь, оцинкованная по методу Сендзимира.
- Артикул 2 – горячее цинкование погружением после изготовления.
- Артикул 5 – окрашенные изделия (RAL 9016).



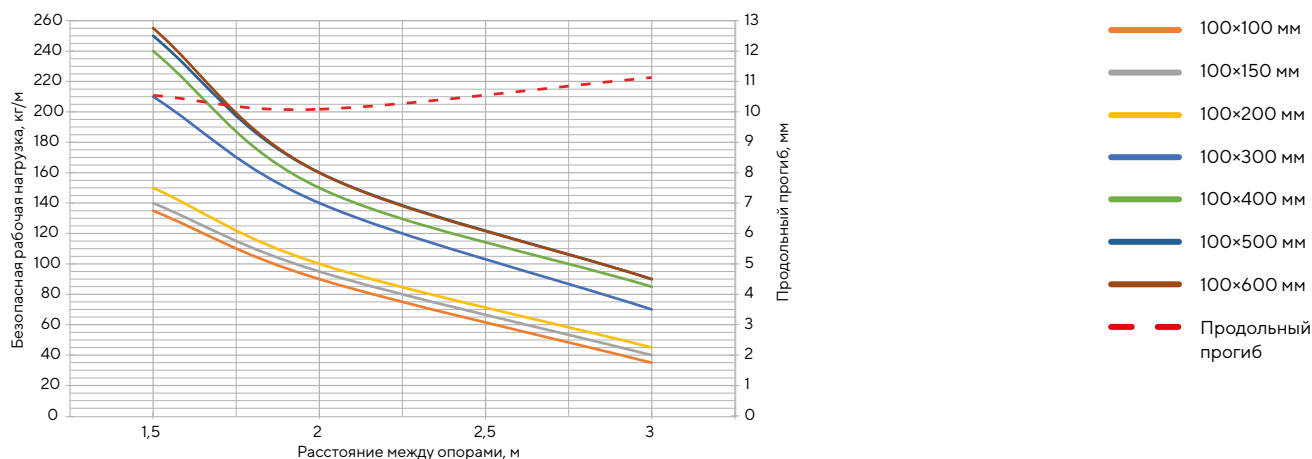
Длина L, мм	Высота H, мм	Ширина B, мм	Толщина S, мм	Масса*, кг/м	ТИЗ**, мм ²	Артикул 1	Артикул 2	Артикул 5***
3000	100	100	0,7	1,71	9000	CLP10-100-100-3	CLP10-100-100-3-M-HDZ	CLPK10-100-100-3
		150	0,8	2,23	13 500	CLP10-100-150-3	CLP10-100-150-3-M-HDZ	CLPK10-100-150-3
		200	0,8	2,52	18 000	CLP10-100-200-3	CLP10-100-200-3-M-HDZ	CLPK10-100-200-3
		300	1,0	3,89	27 000	CLP10-100-300-3	CLP10-100-300-3-M-HDZ	CLPK10-100-300-3
		400	1,0	5,59	36 000	CLP10-100-400-3	CLP10-100-400-3-M-HDZ	CLPK10-100-400-3
		500	1,2	6,44	45 000	CLP10-100-500-3	CLP10-100-500-3-M-HDZ	CLPK10-100-500-3
2000	100	100	0,7	1,71	9000	CLP10-100-100-2	CLP10-100-100-2-M-HDZ	
		150	0,8	2,23	13 500	CLP10-100-150-2	CLP10-100-150-2-M-HDZ	
		200	0,8	2,52	18 000	CLP10-100-200-2	CLP10-100-200-2-M-HDZ	
		300	1,0	3,89	27 000	CLP10-100-300-2	CLP10-100-300-2-M-HDZ	
		400	1,2	5,59	36 000	CLP10-100-400-2	CLP10-100-400-2-M-HDZ	
		500	1,2	6,44	45 000	CLP10-100-500-2	CLP10-100-500-2-M-HDZ	
		600	1,2	7,28	54 000	CLP10-100-600-2	CLP10-100-600-2-M-HDZ	

* Значения в столбце соответствуют исполнению Артикул 1.

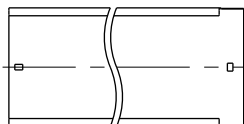
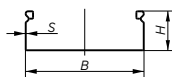
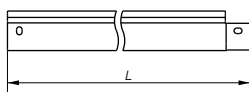
** ТИЗ – теоретически используемая зона лотка, в которой размещается кабельная продукция. Рассчитана без учета требования ПУЭ п. 2.1.61.

*** Под заказ изделия могут быть окрашены в любой цвет из палитры RAL. Для длины 2000 мм нет артикулов.

График нагрузок для лотков с высотой борта 100 мм



Лоток неперфорированный с высотой борта 35 мм



Применяется для:

- прокладки проводов и кабелей в составе кабельных трасс;
- механической защиты проводников.

Соединение лотков между собой осуществляется с помощью комплектов соединительных КС М6×10. Количество комплектов на один стык лотков – 3 шт.

Описание артикулов:

- Артикул 1 – сталь, оцинкованная по методу Сендзимира.
- Артикул 5 – окрашенные изделия (RAL 9016).



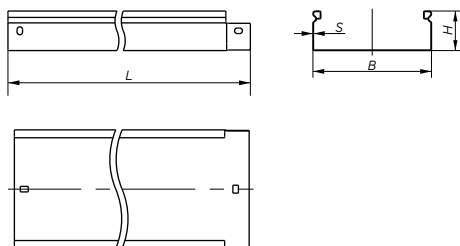
Длина L, мм	Высота H, мм	Ширина B, мм	Толщина S, мм	Масса*, кг/м	ТИЗ**, мм²	Артикул 1	Артикул 5***
3000	35	50	0,7	0,88	1250	CLN10-035-050-070-3	CLNK10-035-050-3
		100	0,7	1,16	2500	CLN10-035-100-070-3	CLNK10-035-100-3
		150	0,7	1,43	3750	CLN10-035-150-070-3	CLNK10-035-150-3
		200	0,7	1,7	5000	CLN10-035-200-070-3	CLNK10-035-200-3
		300	0,8	2,57	7500	CLN10-035-300-080-3	CLNK10-035-300-3

* Значения в столбце соответствуют исполнению Артикул 1.

** ТИЗ – теоретически используемая зона лотка, в которой размещается кабельная продукция. Рассчитана без учета требования ПУЭ п. 2.1.61.

*** Под заказ изделия могут быть окрашены в любой цвет из палитры RAL.

Лоток неперфорированный с высотой борта 50 мм



Применяется для:

- прокладки проводов и кабелей в составе кабельных трасс;
- механической защиты проводников.

Соединение лотков между собой осуществляется с помощью комплектов соединительных КС М6×10. Количество комплектов на один стык лотков – 3 шт.

Описание артикулов:

- Артикул 1 – сталь, оцинкованная по методу Сендзимира.
- Артикул 2 – горячее цинкование погружением после изготовления.
- Артикул 5 – окрашенные изделия (RAL 9016).



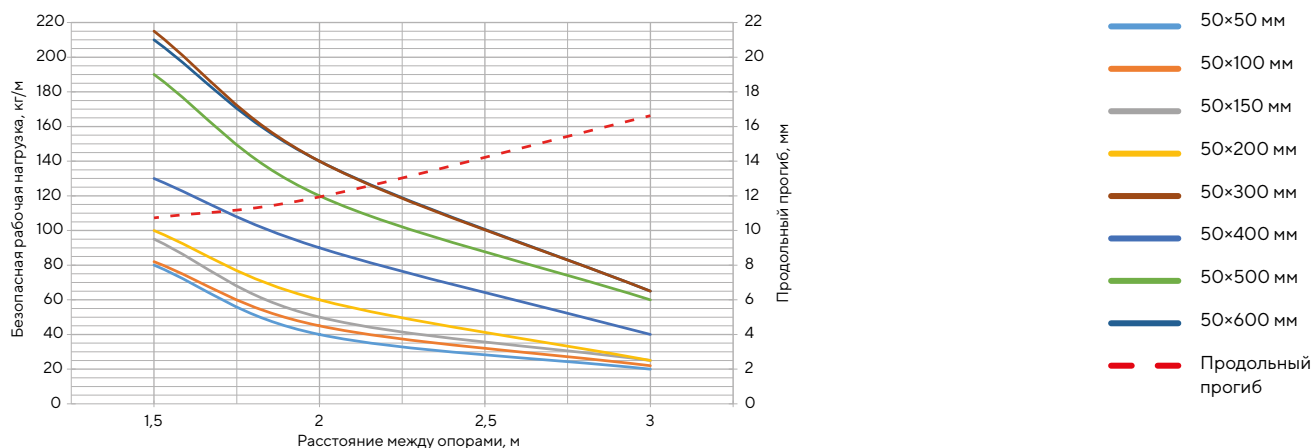
Длина L, мм	Высота H, мм	Ширина B, мм	Толщина S, мм	Масса*, кг/м	ТИЗ**, мм ²	Артикул 1	Артикул 2	Артикул 5***
3000	50	50	0,7	1,04	2000	CLN10-050-050-3	CLN10-050-050-3-M-HDZ	CLN10-050-050-3
		100	0,7	1,32	4000	CLN10-050-100-3	CLN10-050-100-3-M-HDZ	CLN10-050-100-3
		150	0,7	1,6	6000	CLN10-050-150-3	CLN10-050-150-3-M-HDZ	CLN10-050-150-3
		200	0,7	1,87	8000	CLN10-050-200-3	CLN10-050-200-3-M-HDZ	CLN10-050-200-3
		300	0,8	2,76	12 000	CLN10-050-300-3	CLN10-050-300-3-M-HDZ	CLN10-050-300-3
		400	1,0	4,23	16 000	CLN10-050-400-3	CLN10-050-400-3-M-HDZ	CLN10-050-400-3
		500	1,2	6,0	20 000	CLN10-050-500-3	CLN10-050-500-3-M-HDZ	CLN10-050-500-3
		600	1,2	6,94	24 000	CLN10-050-600-3	CLN10-050-600-3-M-HDZ	CLN10-050-600-3
2000	50	50	0,7	1,04	2000	CLN10-050-050-2	CLN10-050-050-2-M-HDZ	
		100	0,7	1,32	4000	CLN10-050-100-2	CLN10-050-100-2-M-HDZ	
		150	0,7	1,6	6000	CLN10-050-150-2	CLN10-050-150-2-M-HDZ	
		200	0,7	1,87	8000	CLN10-050-200-2	CLN10-050-200-2-M-HDZ	
		300	0,8	2,76	12 000	CLN10-050-300-2	CLN10-050-300-2-M-HDZ	
		400	1,0	4,23	16 000	CLN10-050-400-2	CLN10-050-400-2-M-HDZ	
		500	1,2	6,0	20 000	CLN10-050-500-2	CLN10-050-500-2-M-HDZ	
		600	1,2	6,94	24 000	CLN10-050-600-2	CLN10-050-600-2-M-HDZ	

* Значения в столбце соответствуют исполнению Артикул 1.

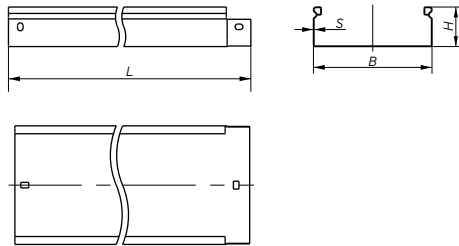
** ТИЗ – теоретически используемая зона лотка, в которой размещается кабельная продукция. Рассчитана без учета требования ПУЭ п. 2.1.61.

*** Под заказ изделия могут быть окрашены в любой цвет из палитры RAL. Для длины 2000 мм нет артикулов.

График нагрузок для лотков с высотой борта 50 мм



Лоток неперфорированный с высотой борта 80 мм



Применяется для:

- прокладки проводов и кабелей в составе кабельных трасс;
- механической защиты проводников.

Соединение лотков между собой осуществляется с помощью комплектов соединительных КС М6×10. Количество комплектов на один стык лотков – 5 шт.

Описание артикулов:

- Артикул 1 – сталь, оцинкованная по методу Сендзимира.
- Артикул 2 – горячее цинкование погружением после изготовления.
- Артикул 5 – окрашенные изделия (RAL 9016).



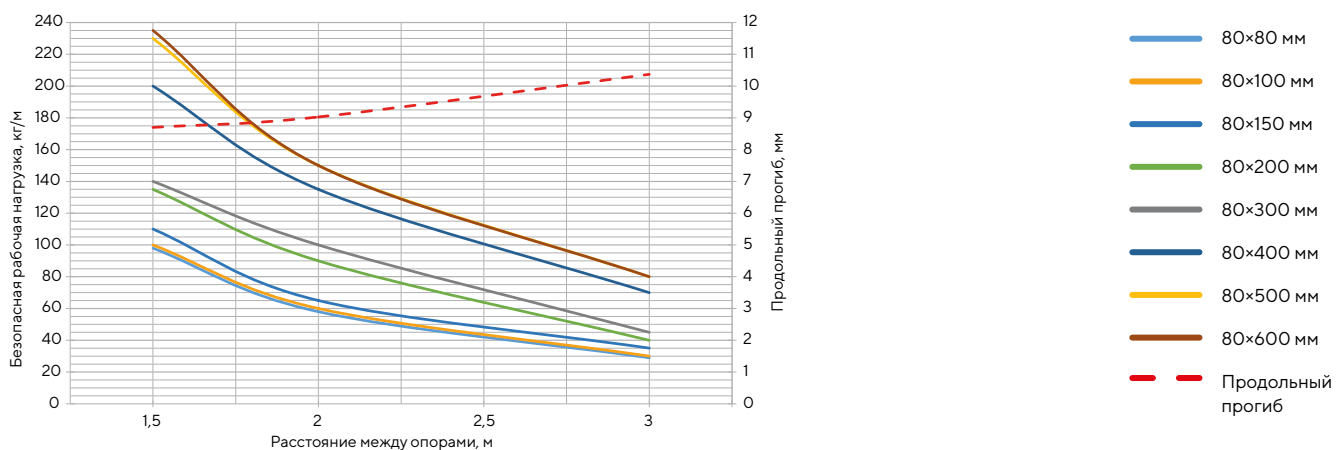
Длина L, мм	Высота H, мм	Ширина B, мм	Толщина S, мм	Масса*, кг/м	ТИЗ**, мм²	Артикул 1	Артикул 2	Артикул 5***
3000	80	80	0,7	1,54	5600	CLN10-080-080-3	CLN10-080-080-3-M-HDZ	CLNK10-080-080-3
		100	0,7	1,65	7000	CLN10-080-100-3	CLN10-080-100-3-M-HDZ	CLNK10-080-100-3
		150	0,7	1,93	10 500	CLN10-080-150-3	CLN10-080-150-3-M-HDZ	CLNK10-080-150-3
		200	0,8	2,51	14 000	CLN10-080-200-3	CLN10-080-200-3-M-HDZ	CLNK10-080-200-3
		300	0,8	3,14	21 000	CLN10-080-300-3	CLN10-080-300-3-M-HDZ	CLNK10-080-300-3
		400	1,0	4,7	28 000	CLN10-080-400-3	CLN10-080-400-3-M-HDZ	CLNK10-080-400-3
		500	1,2	6,56	35 000	CLN10-080-500-3	CLN10-080-500-3-M-HDZ	CLNK10-080-500-3
2000	80	80	0,7	1,54	5600	CLN10-080-080-2	CLN10-080-080-2-M-HDZ	
		100	0,7	1,65	7000	CLN10-080-100-2	CLN10-080-100-2-M-HDZ	
		150	0,7	1,93	10 500	CLN10-080-150-2	CLN10-080-150-2-M-HDZ	
		200	0,8	2,51	14 000	CLN10-080-200-2	CLN10-080-200-2-M-HDZ	
		300	0,8	3,14	21 000	CLN10-080-300-2	CLN10-080-300-2-M-HDZ	
		400	1,0	4,7	28 000	CLN10-080-400-2	CLN10-080-400-2-M-HDZ	
		500	1,2	6,56	35 000	CLN10-080-500-2	CLN10-080-500-2-M-HDZ	
		600	1,2	7,51	42 000	CLN10-080-600-2	CLN10-080-600-2-M-HDZ	

* Значения в столбце соответствуют исполнению Артикул 1.

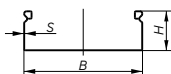
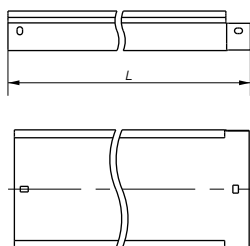
** ТИЗ – теоретически используемая зона лотка, в которой размещается кабельная продукция. Рассчитана без учета требования ПУЭ п. 2.1.61.

*** Под заказ изделия могут быть окрашены в любой цвет из палитры RAL. Для длины 2000 мм нет артикулов.

График нагрузок для лотков с высотой борта 80 мм



Лоток неперфорированный с высотой борта 100 мм



Применяется для:

- прокладки проводов и кабелей в составе кабельных трасс;
- механической защиты проводников.

Соединение лотков между собой осуществляется с помощью комплектов соединительных КС М6×10. Количество комплектов на один стык лотков – 5 шт.

Описание артикулов:

- Артикул 1 – сталь, оцинкованная по методу Сендзимира.
- Артикул 2 – горячее цинкование погружением после изготовления.
- Артикул 5 – окрашенные изделия (RAL 9016).



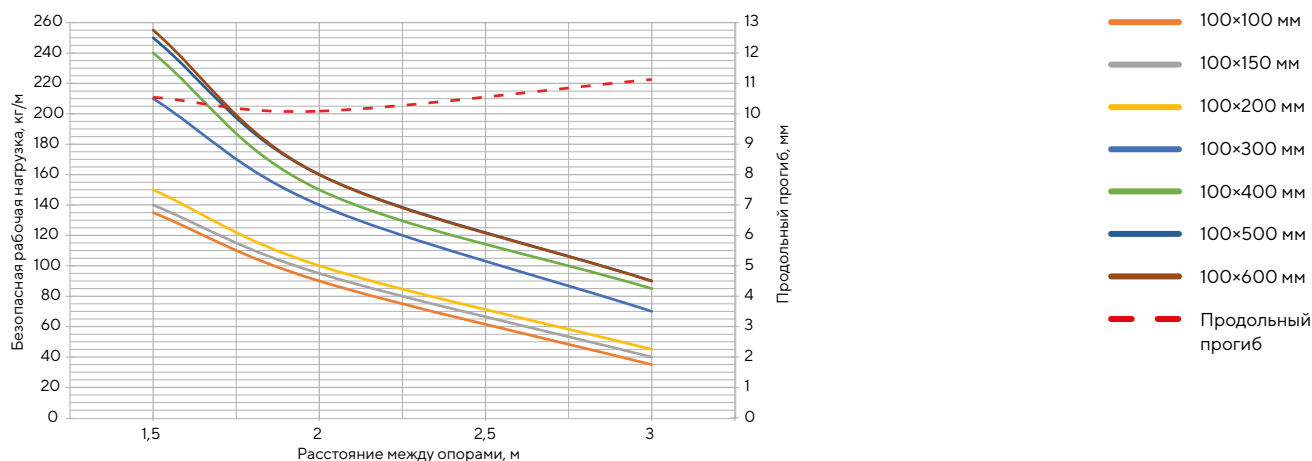
Длина L, мм	Высота H, мм	Ширина B, мм	Толщина S, мм	Масса*, кг/м	ТИЗ**, мм ²	Артикул 1	Артикул 2	Артикул 5***
3000	100	100	0,7	1,87	9000	CLN10-100-100-3	CLN10-100-100-3-M-HDZ	CLN10-100-100-3
		150	0,8	2,45	13 500	CLN10-100-150-3	CLN10-100-150-3-M-HDZ	CLN10-100-150-3
		200	0,8	2,76	18 000	CLN10-100-200-3	CLN10-100-200-3-M-HDZ	CLN10-100-200-3
		300	1,0	4,23	27 000	CLN10-100-300-3	CLN10-100-300-3-M-HDZ	CLN10-100-300-3
		400	1,0	6,0	36 000	CLN10-100-400-3	CLN10-100-400-3-M-HDZ	CLN10-100-400-3
		500	1,2	6,94	45 000	CLN10-100-500-3	CLN10-100-500-3-M-HDZ	CLN10-100-500-3
2000		600	1,2	7,88	54 000	CLN10-100-600-3	CLN10-100-600-3-M-HDZ	CLN10-100-600-3
		100	0,7	1,87	9000	CLN10-100-100-2	CLN10-100-100-2-M-HDZ	
		150	0,8	2,45	13 500	CLN10-100-150-2	CLN10-100-150-2-M-HDZ	
		200	0,8	2,76	18 000	CLN10-100-200-2	CLN10-100-200-2-M-HDZ	
		300	1,0	4,23	27 000	CLN10-100-300-2	CLN10-100-300-2-M-HDZ	
		400	1,2	6,0	36 000	CLN10-100-400-2	CLN10-100-400-2-M-HDZ	
		500	1,2	6,94	45 000	CLN10-100-500-2	CLN10-100-500-2-M-HDZ	
		600	1,2	7,88	54 000	CLN10-100-600-2	CLN10-100-600-2-M-HDZ	

* Значения в столбце соответствуют исполнению Артикул 1.

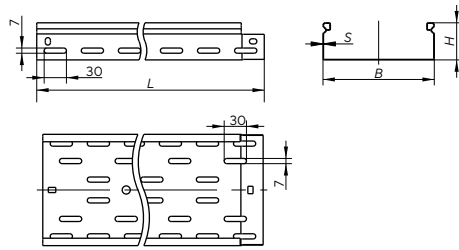
** ТИЗ – теоретически используемая зона лотка, в которой размещается кабельная продукция. Рассчитана без учета требования ПУЭ п. 2.1.61.

*** Под заказ изделия могут быть окрашены в любой цвет из палитры RAL. Для длины 2000 мм нет артикулов.

График нагрузок для лотков с высотой борта 100 мм



Лоток перфорированный с высотой борта 50 мм и толщиной стали 1,0 мм



Применяется для:

- прокладки проводов и кабелей в составе кабельных трасс;
- механической защиты проводников.

Соединение лотков между собой осуществляется с помощью комплектов соединительных КС М6×10. Количество комплектов на один стык лотков – 3 шт.

Описание артикулов:

- Артикул 1 – сталь, оцинкованная по методу Сэндзимира.
- Артикул 2 – горячее цинкование погружением после изготовления.



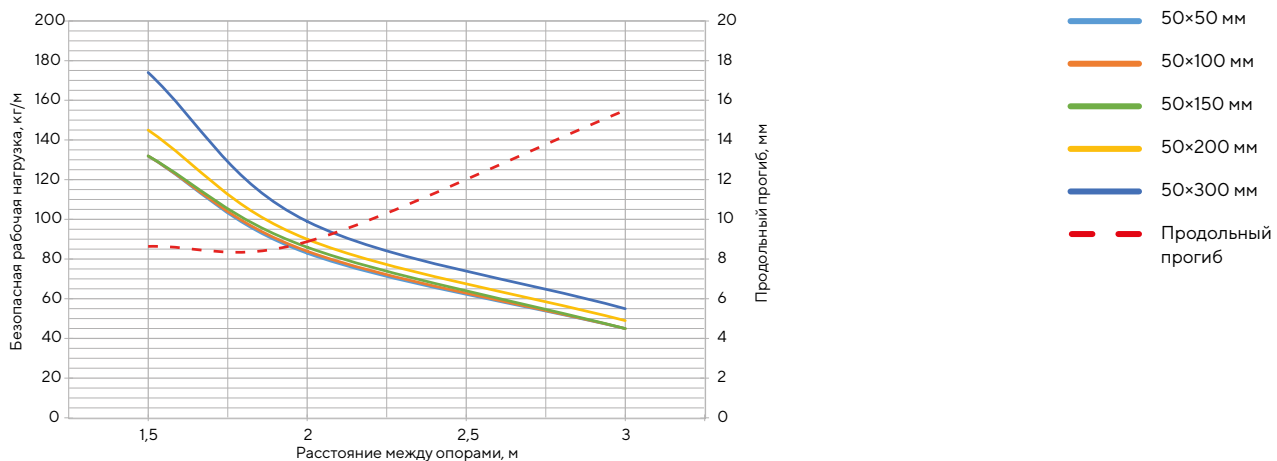
Длина L, мм	Высота H, мм	Ширина B, мм	Толщина S, мм	Масса*, кг/м	ТИЗ**, мм ²	Артикул 1***	Артикул 2
3000	50	50	1,0	1,34	2000	CLP10-050-050-100-3	CLP10-050-050-100-3-M-HDZ
		100		1,70	4000	CLP10-050-100-100-3	CLP10-050-100-100-3-M-HDZ
		150		2,05	6000	CLP10-050-150-100-3	CLP10-050-150-100-3-M-HDZ
		200		2,44	8000	CLP10-050-200-100-3	CLP10-050-200-100-3-M-HDZ
		300		3,01	12 000	CLP10-050-300-100-3	CLP10-050-300-100-3-M-HDZ
		400		3,95	19 800	CLP10-050-400-3	CLP10-050-400-3-M-HDZ

* Значения в столбце соответствуют исполнению Артикул 1.

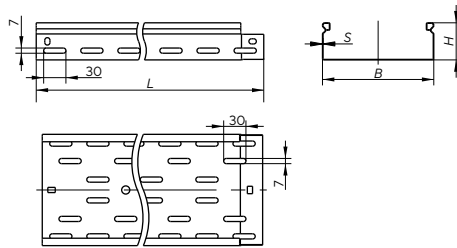
** ТИЗ – теоретически используемая зона лотка, в которой размещается кабельная продукция. Рассчитана без учета требования ПУЭ п. 2.1.61.

*** Под заказ изделия могут быть окрашены в любой цвет из палитры RAL.

График нагрузок для лотков с высотой борта 50 мм, с толщиной стали 1,0 мм



Лоток перфорированный с высотой борта 80 мм и толщиной стали 1,0 мм



Применяется для:

- прокладки проводов и кабелей в составе кабельных трасс;
- механической защиты проводников.

Соединение лотков между собой осуществляется с помощью комплектов соединительных КС М6×10. Количество комплектов на один стык лотков – 5 шт.

Описание артикулов:

- Артикул 1 – сталь, оцинкованная по методу Сендзимира.
- Артикул 2 – горячее цинкование погружением после изготовления.



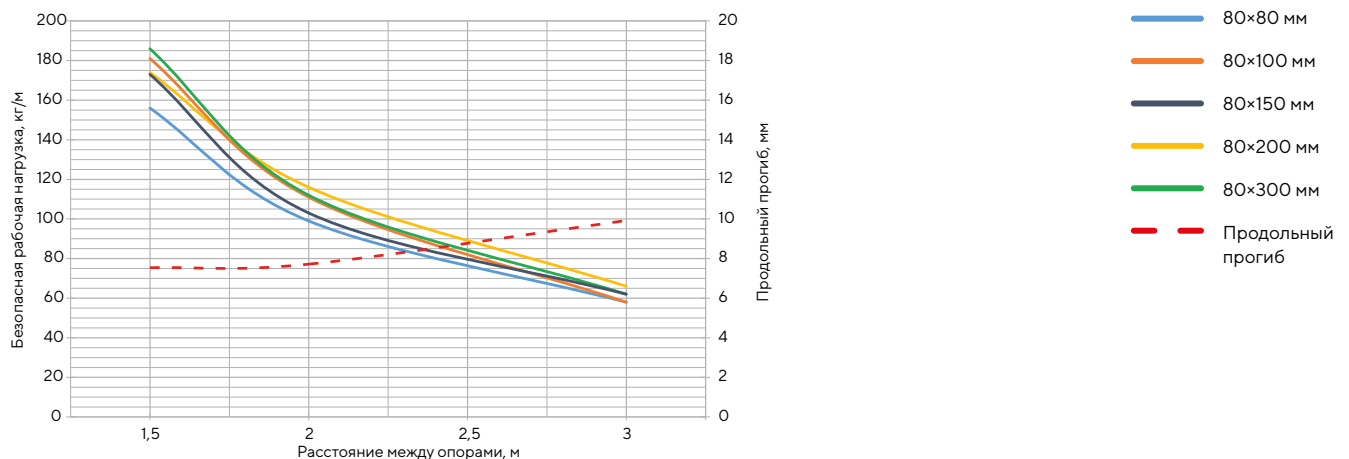
Длина L, мм	Высота H, мм	Ширина B, мм	Толщина S, мм	Масса*, кг/м	ТИЗ**, мм ²	Артикул 1***	Артикул 2
3000	80	80	1,0	2,01	5600	CLP10-080-080-100-3	CLP10-080-080-100-3-M-HDZ
		100		2,11	7000	CLP10-080-100-100-3	CLP10-080-100-100-3-M-HDZ
		150		2,46	10 500	CLP10-080-150-100-3	CLP10-080-150-100-3-M-HDZ
		200		2,83	14 000	CLP10-080-200-100-3	CLP10-080-200-100-3-M-HDZ
		300		3,57	21 000	CLP10-080-300-100-3	CLP10-080-300-100-3-M-HDZ
		400		4,36	31 800	CLP10-080-400-3	CLP10-080-400-3-M-HDZ

* Значения в столбце соответствуют исполнению Артикул 1.

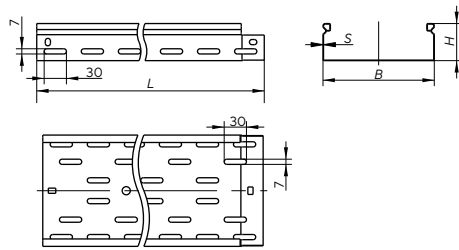
** ТИЗ – теоретически используемая зона лотка, в которой размещается кабельная продукция. Рассчитана без учета требования ПУЭ п. 2.1.61.

*** Под заказ изделия могут быть окрашены в любой цвет из палитры RAL.

График нагрузок для лотков с высотой борта 80 мм, с толщиной стали 1,0 мм



Лоток перфорированный с высотой борта 100 мм и толщиной стали 1,0 мм



Применяется для:

- прокладки проводов и кабелей в составе кабельных трасс;
- механической защиты проводников.

Соединение лотков между собой осуществляется с помощью комплектов соединительных КС М6×10. Количество комплектов на один стык лотков – 5 шт.

Описание артикулов:

- Артикул 1 – сталь, оцинкованная по методу Сэндимира.
- Артикул 2 – горячее цинкование погружением после изготовления.



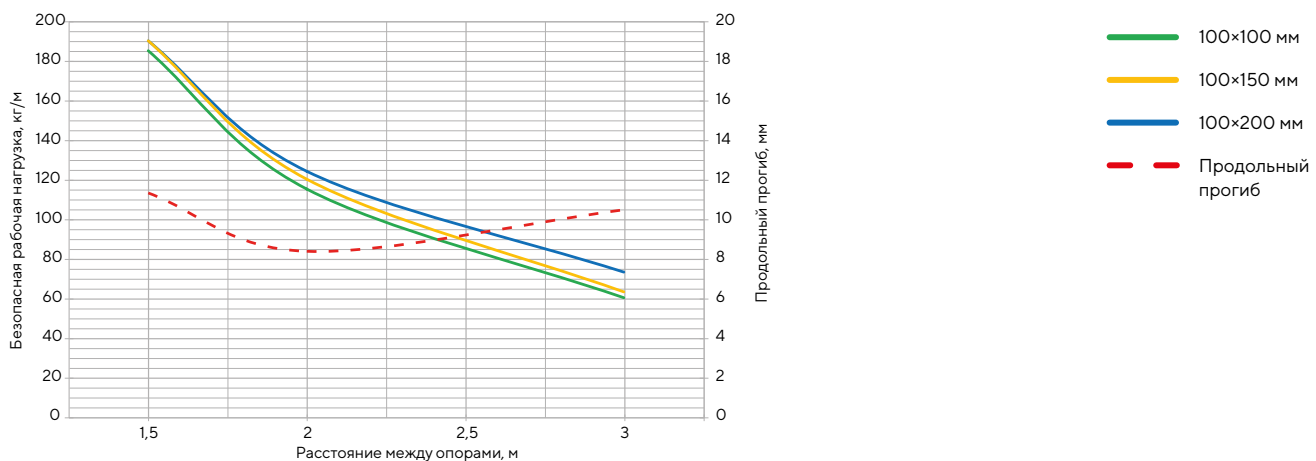
Длина L, мм	Высота H, мм	Ширина B, мм	Толщина S, мм	Масса*, кг/м	ТИЗ**, мм²	Артикул 1***	Артикул 2
3000	100	100	1,0	2,42	9000	CLP10-100-100-100-3	CLP10-100-100-100-3-M-HDZ
		150		2,77	13 500	CLP10-100-150-100-3	CLP10-100-150-100-3-M-HDZ
		200		3,14	18 000	CLP10-100-200-100-3	CLP10-100-200-100-3-M-HDZ
		300		3,89	27 000	CLP10-100-300-3	CLP10-100-300-3-M-HDZ
		400		5,59	36 000	CLP10-100-400-3	CLP10-100-400-3-M-HDZ

* Значения в столбце соответствуют исполнению Артикул 1.

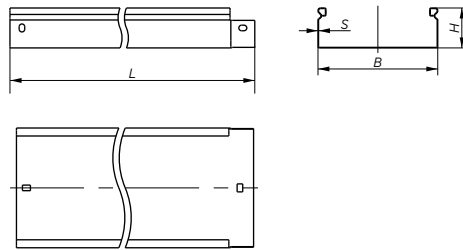
** ТИЗ – теоретически используемая зона лотка, в которой размещается кабельная продукция. Рассчитана без учета требования ПУЭ п. 2.1.61.

*** Под заказ изделия могут быть окрашены в любой цвет из палитры RAL.

График нагрузок для лотков с высотой борта 100 мм, с толщиной стали 1,0 мм



Лоток неперфорированный с высотой борта 50 мм и толщиной стали 1,0 мм



Применяется для:

- прокладки проводов и кабелей в составе кабельных трасс;
- механической защиты проводников.

Соединение лотков между собой осуществляется с помощью комплектов соединительных КС М6×10. Количество комплектов на один стык лотков – 3 шт.

Описание артикулов:

- Артикул 1 – сталь, оцинкованная по методу Сендзимира.
- Артикул 2 – горячее цинкование погружением после изготовления.



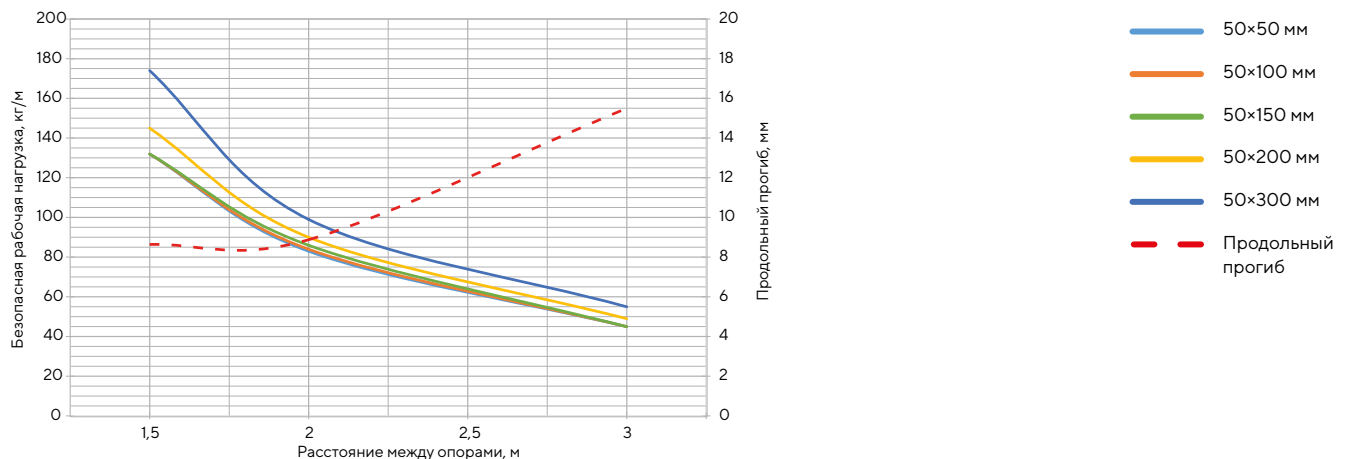
Длина L, мм	Высота H, мм	Ширина B, мм	Толщина S, мм	Масса*, кг/м	ТИЗ**, мм²	Артикул 1***	Артикул 2
3000	50	50	1,0	1,47	2000	CLN10-050-050-100-3	CLN10-050-050-100-3-M-HDZ
		100		1,87	4000	CLN10-050-100-100-3	CLN10-050-100-100-3-M-HDZ
		150		2,26	6000	CLN10-050-150-100-3	CLN10-050-150-100-3-M-HDZ
		200		2,66	8000	CLN10-050-200-100-3	CLN10-050-200-100-3-M-HDZ
		300		3,44	12 000	CLN10-050-300-100-3	CLN10-050-300-100-3-M-HDZ
		400		4,23	16 000	CLN10-050-400-3	CLN10-050-400-3-M-HDZ

* Значения в столбце соответствуют исполнению Артикул 1.

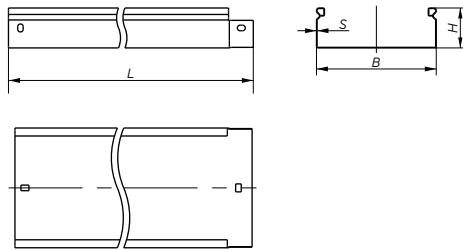
** ТИЗ – теоретически используемая зона лотка, в которой размещается кабельная продукция. Рассчитана без учета требования ПУЭ п. 2.1.61.

*** Под заказ изделия могут быть окрашены в любой цвет из палитры RAL.

График нагрузок для лотков с высотой борта 50 мм, с толщиной стали 1,0 мм



Лоток неперфорированный с высотой борта 80 мм и толщиной стали 1,0 мм



Применяется для:

- прокладки проводов и кабелей в составе кабельных трасс;
- механической защиты проводников.

Соединение лотков между собой осуществляется с помощью комплектов соединительных КС М6×10. Количество комплектов на один стык лотков – 5 шт.

Описание артикулов:

- Артикул 1 – сталь, оцинкованная по методу Сендзимира.
- Артикул 2 – горячее цинкование погружением после изготовления.



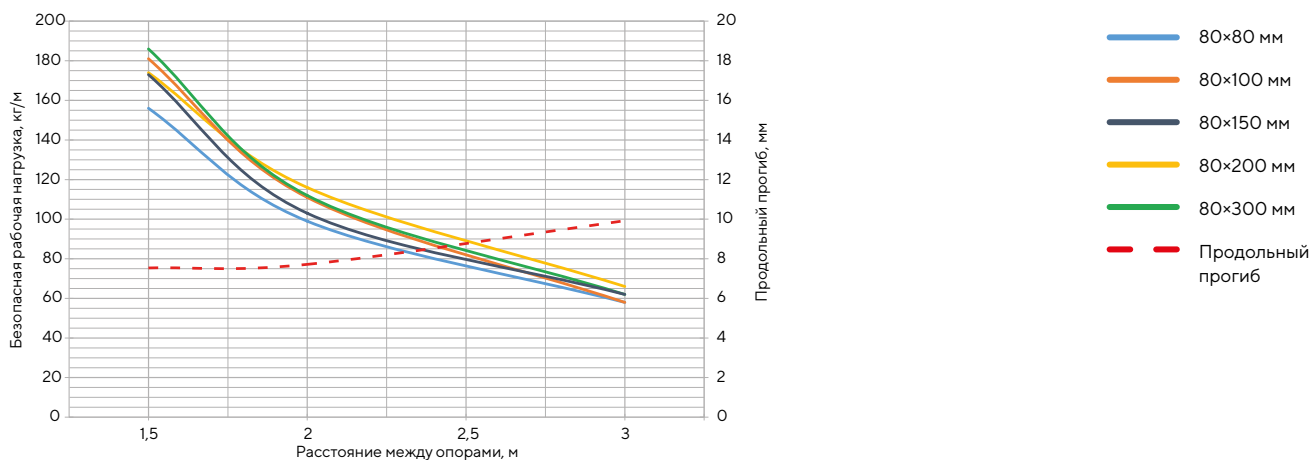
Длина L, мм	Высота H, мм	Ширина B, мм	Толщина S, мм	Масса*, кг/м	ТИЗ**, мм ²	Артикул 1***	Артикул 2
3000	80	80	1,0	2,18	5600	CLN10-080-080-100-3	CLN10-080-080-100-3-M-HDZ
		100		2,34	7000	CLN10-080-100-100-3	CLN10-080-100-100-3-M-HDZ
		150		2,73	10 500	CLN10-080-150-100-3	CLN10-080-150-100-3-M-HDZ
		200		3,13	14 000	CLN10-080-200-100-3	CLN10-080-200-100-3-M-HDZ
		300		3,91	21 000	CLN10-080-300-100-3	CLN10-080-300-100-3-M-HDZ
		400		4,7	28 000	CLN10-080-400-3	CLN10-080-400-3-M-HDZ

* Значения в столбце соответствуют исполнению Артикул 1.

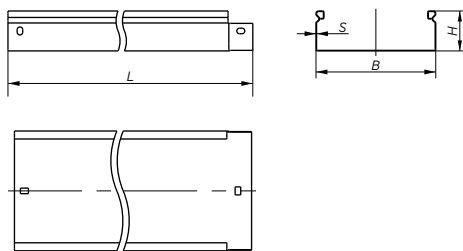
** ТИЗ – теоретически используемая зона лотка, в которой размещается кабельная продукция. Рассчитана без учета требования ПУЭ п. 2.1.61.

*** Под заказ изделия могут быть окрашены в любой цвет из палитры RAL.

График нагрузок для лотков с высотой борта 80 мм, с толщиной стали 1,0 мм



Лоток неперфорированный с высотой борта 100 мм и толщиной стали 1,0 мм



Применяется для:

- прокладки проводов и кабелей в составе кабельных трасс;
- механической защиты проводников.

Соединение лотков между собой осуществляется с помощью комплектов соединительных КС М6×10. Количество комплектов на один стык лотков – 5 шт.

Описание артикулов:

- Артикул 1 – сталь, оцинкованная по методу Сендзимира.
- Артикул 2 – горячее цинкование погружением после изготовления.



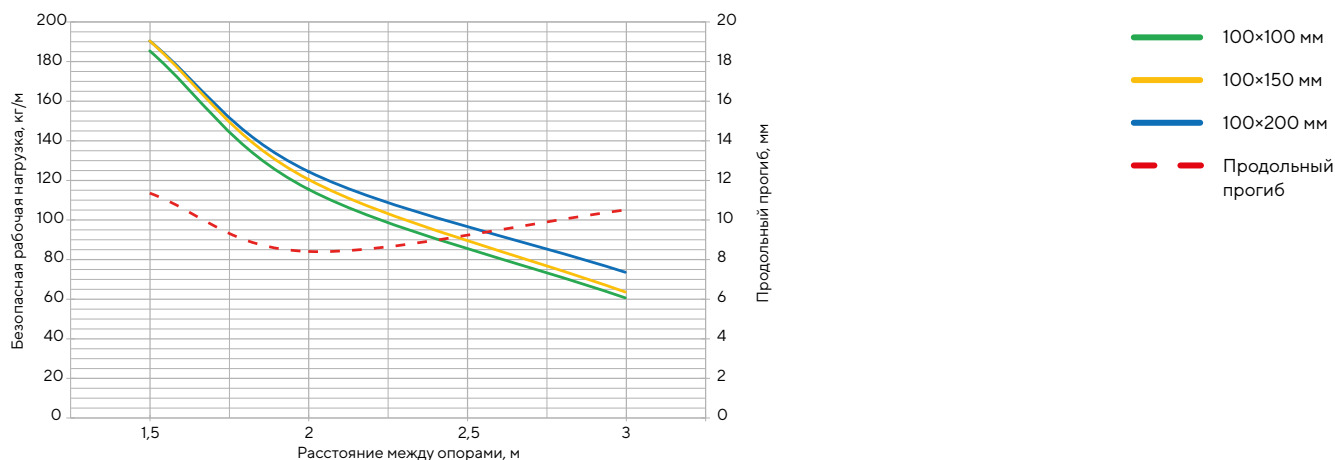
Длина L, мм	Высота H, мм	Ширина B, мм	Толщина S, мм	Масса*, кг/м	ТИЗ**, мм ²	Артикул 1***	Артикул 2
3000	100	100	1,0	2,66	9000	CLN10-100-100-100-3	CLN10-100-100-100-3-M-HDZ
		150		3,05	13 500	CLN10-100-150-100-3	CLN10-100-150-100-3-M-HDZ
		200		3,44	18 000	CLN10-100-200-100-3	CLN10-100-200-100-3-M-HDZ
		300		4,23	27 000	CLN10-100-300-3	CLN10-100-300-3-M-HDZ
		400		6,00	36 000	CLN10-100-400-3	CLN10-100-400-3-M-HDZ

* Значения в столбце соответствуют исполнению Артикул 1.

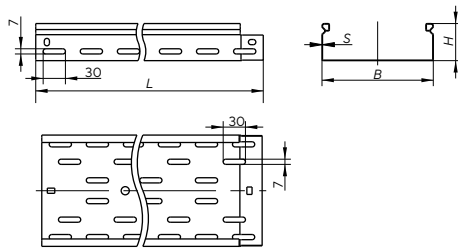
** ТИЗ – теоретически используемая зона лотка, в которой размещается кабельная продукция. Рассчитана без учета требования ПУЭ п. 2.1.61.

*** Под заказ изделия могут быть окрашены в любой цвет из палитры RAL.

График нагрузок для лотков с высотой борта 100 мм, с толщиной стали 1,0 мм



Лоток перфорированный с высотой борта 50 мм и толщиной стали 1,2 мм



Применяется для:

- прокладки проводов и кабелей в составе кабельных трасс;
- механической защиты проводников.

Соединение лотков между собой осуществляется с помощью комплектов соединительных КС М6×10. Количество комплектов на один стык лотков – 3 шт.

Описание артикулов:

- Артикул 1 – сталь, оцинкованная по методу Сендзимира.
- Артикул 2 – горячее цинкование погружением после изготовления.



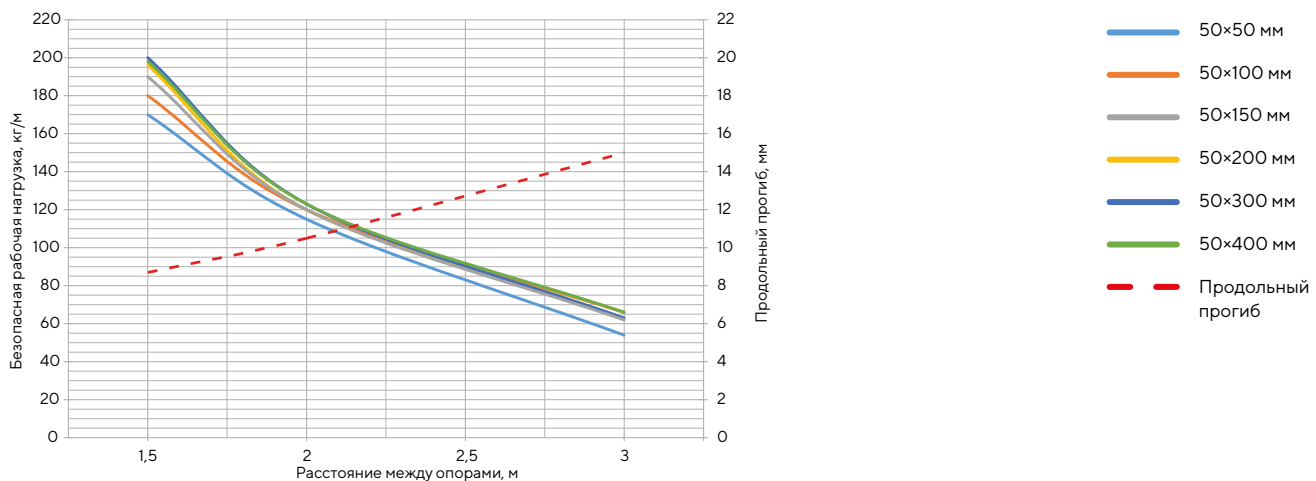
Длина L, мм	Высота H, мм	Ширина B, мм	Толщина S, мм	Масса*, кг/м	ТИЗ**, мм²	Артикул 1***	Артикул 2
3000	50	50	1,2	1,60	2000	CLP10-050-050-120-3	CLP10-050-050-120-3-M-HDZ
		100		2,03	4000	CLP10-050-100-120-3	CLP10-050-100-120-3-M-HDZ
		150		2,45	6000	CLP10-050-150-120-3	CLP10-050-150-120-3-M-HDZ
		200		2,92	8000	CLP10-050-200-120-3	CLP10-050-200-120-3-M-HDZ
		300		3,60	12 000	CLP10-050-300-120-3	CLP10-050-300-120-3-M-HDZ
		400		4,73	16 000	CLP10-050-400-120-3	CLP10-050-400-120-3-M-HDZ
		500		5,57	24 800	CLP10-050-500-3	CLP10-050-500-3-M-HDZ
		600		6,48	29 800	CLP10-050-600-3	CLP10-050-600-3-M-HDZ

* Значения в столбце соответствуют исполнению Артикул 1.

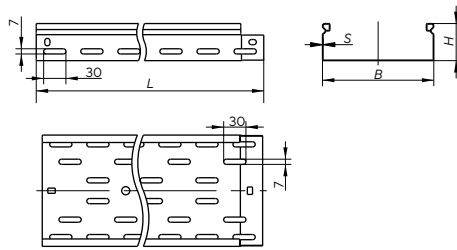
** ТИЗ – теоретически используемая зона лотка, в которой размещается кабельная продукция. Рассчитана без учета требования ПУЭ п. 2.1.61.

*** Под заказ изделия могут быть окрашены в любой цвет из палитры RAL.

График нагрузок для лотков с высотой борта 50 мм, с толщиной стали 1,2 мм



Лоток перфорированный с высотой борта 80 мм и толщиной стали 1,2 мм



Применяется для:

- прокладки проводов и кабелей в составе кабельных трасс;
- механической защиты проводников.

Соединение лотков между собой осуществляется с помощью комплектов соединительных КС М6×10. Количество комплектов на один стык лотков – 5 шт.

Описание артикулов:

- Артикул 1 – сталь, оцинкованная по методу Сендзимира.
- Артикул 2 – горячее цинкование погружением после изготовления.



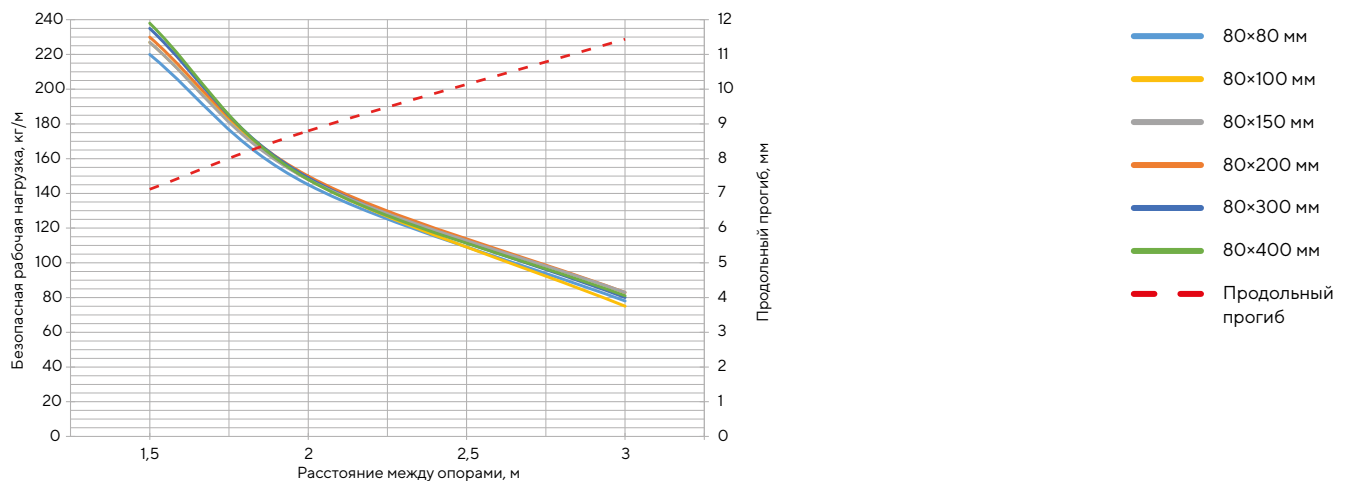
Длина L, мм	Высота H, мм	Ширина B, мм	Толщина S, мм	Масса*, кг/м	ТИЗ**, мм ²	Артикул 1***	Артикул 2
3000	80	80	1,2	2,39	5600	CLP10-080-080-120-3	CLP10-080-080-120-3-M-HDZ
		100		2,52	7000	CLP10-080-100-120-3	CLP10-080-100-120-3-M-HDZ
		150		2,94	10 500	CLP10-080-150-120-3	CLP10-080-150-120-3-M-HDZ
		200		3,38	14 000	CLP10-080-200-120-3	CLP10-080-200-120-3-M-HDZ
		300		4,27	21 000	CLP10-080-300-120-3	CLP10-080-300-120-3-M-HDZ
		400		5,22	28 000	CLP10-080-400-120-3	CLP10-080-400-120-3-M-HDZ
		500		6,06	39 800	CLP10-080-500-3	CLP10-080-500-3-M-HDZ
	600	6,92	47 800	CLP10-080-600-3	CLP10-080-600-3-M-HDZ		

* Значения в столбце соответствуют исполнению Артикул 1.

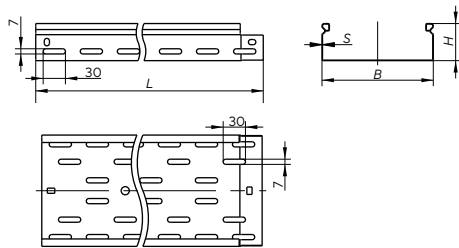
** ТИЗ – теоретически используемая зона лотка, в которой размещается кабельная продукция. Рассчитана без учета требования ПУЭ п. 2.1.61.

*** Под заказ изделия могут быть окрашены в любой цвет из палитры RAL.

График нагрузок для лотков с высотой борта 80 мм, с толщиной стали 1,2 мм



Лоток перфорированный с высотой борта 100 мм и толщиной стали 1,2 мм



Применяется для:

- прокладки проводов и кабелей в составе кабельных трасс;
- механической защиты проводников.

Соединение лотков между собой осуществляется с помощью комплектов соединительных КС М6×10. Количество комплектов на один стык лотков – 5 шт.

Описание артикулов:

- Артикул 1 – сталь, оцинкованная по методу Сендзимира.
- Артикул 2 – горячее цинкование погружением после изготовления.



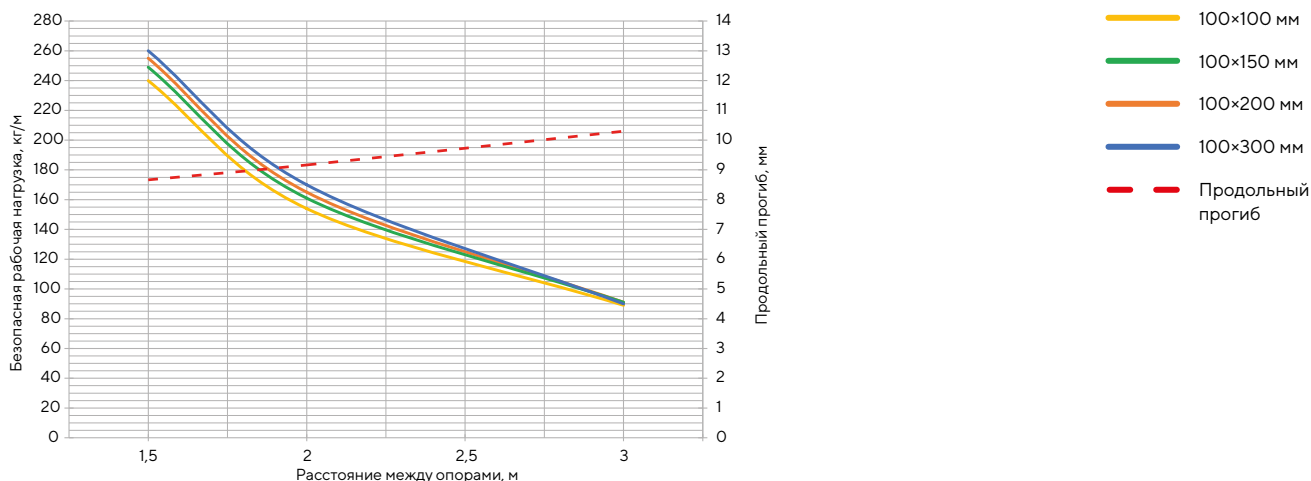
Длина L, мм	Высота H, мм	Ширина B, мм	Толщина S, мм	Масса*, кг/м	ТИЗ**, мм ²	Артикул 1***	Артикул 2
3000	100	100	1,2	2,89	9000	CLP10-100-100-120-3	CLP10-100-100-120-3-M-HDZ
		150		3,31	13 500	CLP10-100-150-120-3	CLP10-100-150-120-3-M-HDZ
		200		3,76	18 000	CLP10-100-200-120-3	CLP10-100-200-120-3-M-HDZ
		300		4,65	27 000	CLP10-100-300-120-3	CLP10-100-300-120-3-M-HDZ
		500		6,44	45 000	CLP10-100-500-3	CLP10-100-500-3-M-HDZ
		600		7,28	54 000	CLP10-100-600-3	CLP10-100-600-3-M-HDZ

* Значения в столбце соответствуют исполнению Артикул 1.

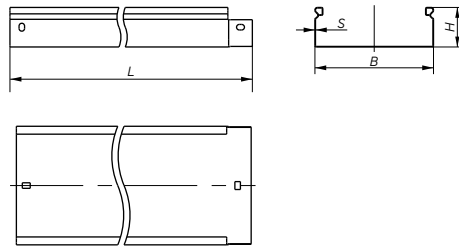
** ТИЗ – теоретически используемая зона лотка, в которой размещается кабельная продукция. Рассчитана без учета требования ПУЭ п. 2.1.61.

*** Под заказ изделия могут быть окрашены в любой цвет из палитры RAL.

График нагрузок для лотков с высотой борта 100 мм, с толщиной стали 1,2 мм



Лоток неперфорированный с высотой борта 50 мм и толщиной стали 1,2 мм



Применяется для:

- прокладки проводов и кабелей в составе кабельных трасс;
- механической защиты проводников.

Соединение лотков между собой осуществляется с помощью комплектов соединительных КС М6×10. Количество комплектов на один стык лотков – 3 шт.

Описание артикулов:

- Артикул 1 – сталь, оцинкованная по методу Сендзимира.
- Артикул 2 – горячее цинкование погружением после изготовления.



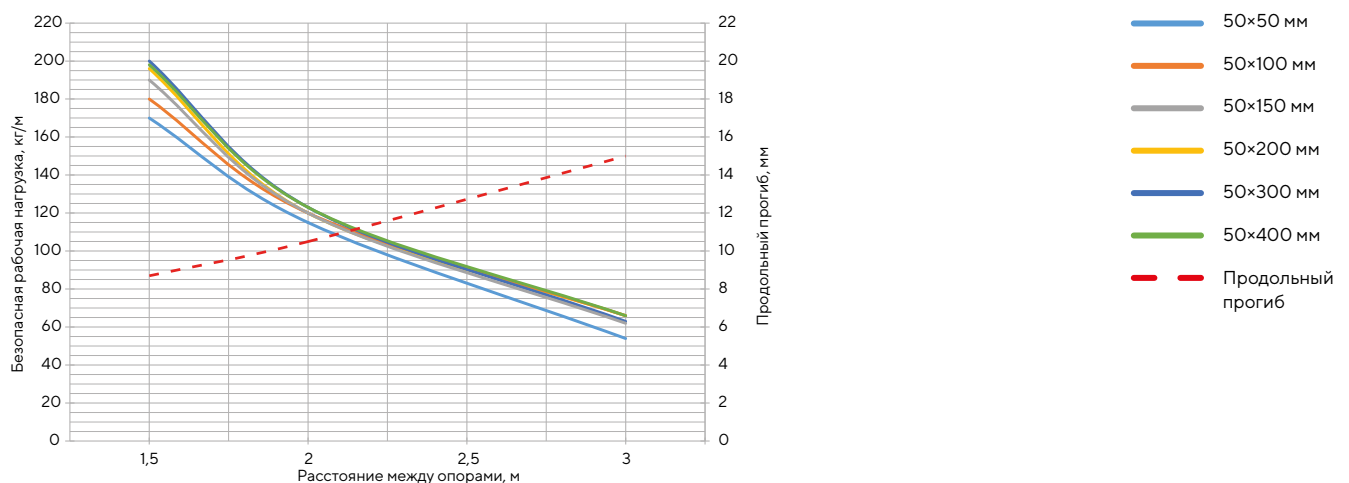
Длина L, мм	Высота H, мм	Ширина B, мм	Толщина S, мм	Масса*, кг/м	ТИЗ**, мм ²	Артикул 1***	Артикул 2
3000	50	50	1,2	1,75	2000	CLN10-050-050-120-3	CLN10-050-050-120-3-M-HDZ
		100		2,23	4000	CLN10-050-100-120-3	CLN10-050-100-120-3-M-HDZ
		150		2,70	6000	CLN10-050-150-120-3	CLN10-050-150-120-3-M-HDZ
		200		3,17	8000	CLN10-050-200-120-3	CLN10-050-200-120-3-M-HDZ
		300		4,11	12 000	CLN10-050-300-120-3	CLN10-050-300-120-3-M-HDZ
		400		5,06	16 000	CLN10-050-400-120-3	CLN10-050-400-120-3-M-HDZ
		500		6,00	20 000	CLN10-050-500-3	CLN10-050-500-3-M-HDZ
		600		6,94	24 000	CLN10-050-600-3	CLN10-050-600-3-M-HDZ

* Значения в столбце соответствуют исполнению Артикул 1.

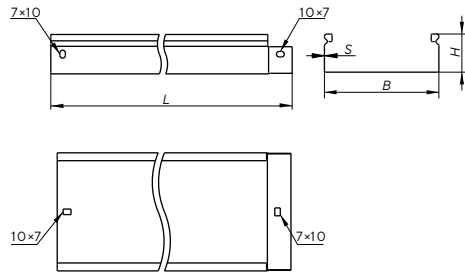
** ТИЗ – теоретически используемая зона лотка, в которой размещается кабельная продукция. Рассчитана без учета требования ПУЭ п. 2.1.61.

*** Под заказ изделия могут быть окрашены в любой цвет из палитры RAL.

График нагрузок для лотков с высотой борта 50 мм, с толщиной стали 1,2 мм



Лоток неперфорированный с высотой борта 80 мм и толщиной стали 1,2 мм



Применяется для:

- прокладки проводов и кабелей в составе кабельных трасс;
- механической защиты проводников.

Соединение лотков между собой осуществляется с помощью комплектов соединительных КС М6×10. Количество комплектов на один стык лотков – 5 шт.

Описание артикулов:

- Артикул 1 – сталь, оцинкованная по методу Сендимира.
- Артикул 2 – горячее цинкование погружением после изготовления.



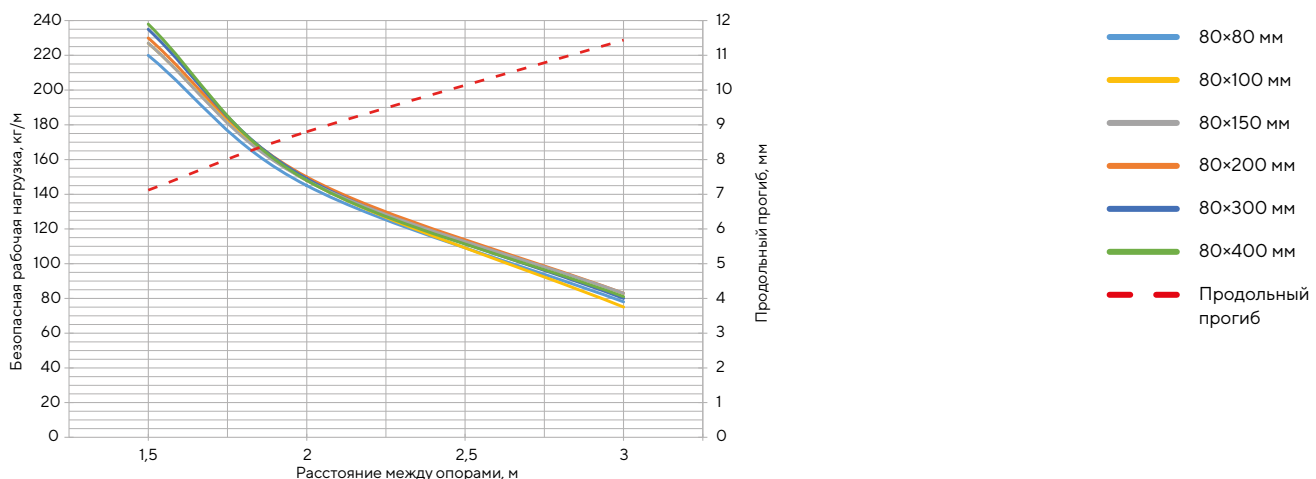
Длина L, мм	Высота H, мм	Ширина B, мм	Толщина S, мм	Масса*, кг/м	ТИЗ**, мм²	Артикул 1***	Артикул 2
3000	80	80	1,2	2,60	5600	CLN10-080-080-120-3	CLN10-080-080-120-3-M-HDZ
		100		2,80	7000	CLN10-080-100-120-3	CLN10-080-100-120-3-M-HDZ
		150		3,27	10 500	CLN10-080-150-120-3	CLN10-080-150-120-3-M-HDZ
		200		3,74	14 000	CLN10-080-200-120-3	CLN10-080-200-120-3-M-HDZ
		300		4,68	21 000	CLN10-080-300-120-3	CLN10-080-300-120-3-M-HDZ
		400		7,00	28 000	CLN10-080-400-120-3	CLN10-080-400-120-3-M-HDZ
		500		6,56	35 000	CLN10-080-500-3	CLN10-080-500-3-M-HDZ
		600	7,51	42 000	CLN10-080-600-3	CLN10-080-600-3-M-HDZ	

* Значения в столбце соответствуют исполнению Артикул 1.

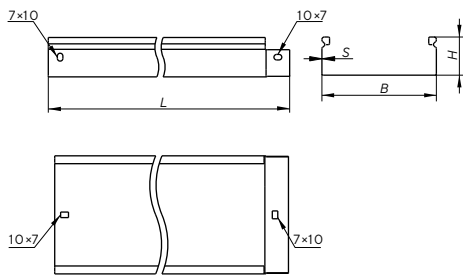
** ТИЗ – теоретически используемая зона лотка, в которой размещается кабельная продукция. Рассчитана без учета требования ПУЭ п. 2.1.61.

*** Под заказ изделия могут быть окрашены в любой цвет из палитры RAL.

График нагрузок для лотков с высотой борта 80 мм, с толщиной стали 1,2 мм



Лоток неперфорированный с высотой борта 100 мм и толщиной стали 1,2 мм



Применяется для:

- прокладки проводов и кабелей в составе кабельных трасс;
- механической защиты проводников.

Соединение лотков между собой осуществляется с помощью комплектов соединительных КС М6×10. Количество комплектов на один стык лотков – 5 шт.

Описание артикулов:

- Артикул 1 – сталь, оцинкованная по методу Сендзимира.
- Артикул 2 – горячее цинкование погружением после изготовления.



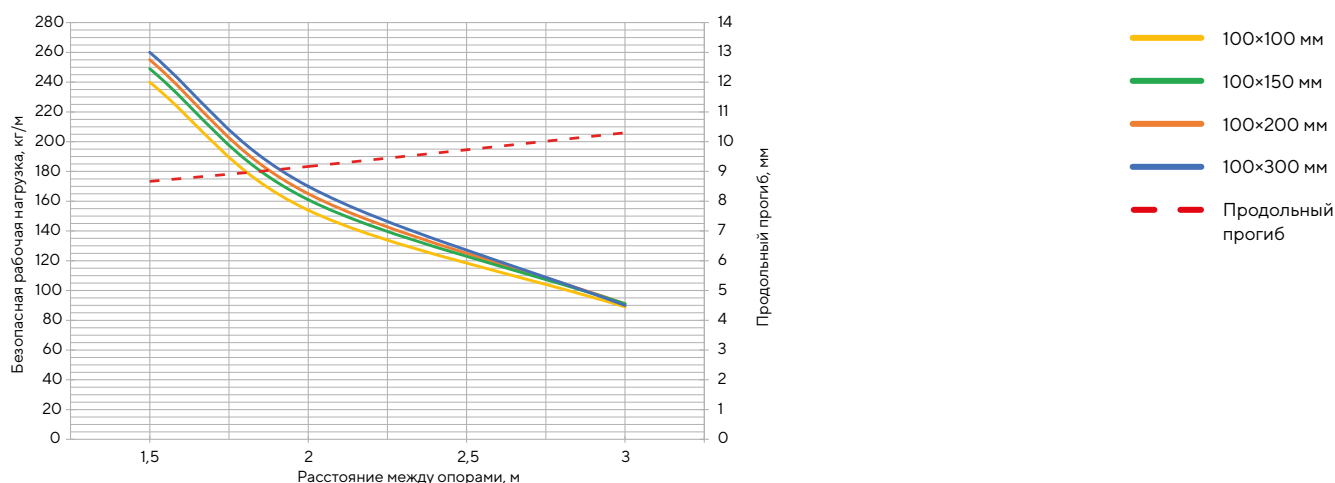
Длина L, мм	Высота H, мм	Ширина B, мм	Толщина S, мм	Масса*, кг/м	ТИЗ**, мм ²	Артикул 1***	Артикул 2
3000	100	100	1,2	3,17	9000	CLN10-100-100-120-3	CLN10-100-100-120-3-M-HDZ
		150		3,64	13 500	CLN10-100-150-120-3	CLN10-100-150-120-3-M-HDZ
		200		4,11	18 000	CLN10-100-200-120-3	CLN10-100-200-120-3-M-HDZ
		300		5,06	27 000	CLN10-100-300-120-3	CLN10-100-300-120-3-M-HDZ
		500		6,94	45 000	CLN10-100-500-3	CLN10-100-500-3-M-HDZ
		600		7,88	54 000	CLN10-100-600-3	CLN10-100-600-3-M-HDZ

* Значения в столбце соответствуют исполнению Артикул 1.

** ТИЗ – теоретически используемая зона лотка, в которой размещается кабельная продукция. Рассчитана без учета требования ПУЭ п. 2.1.61.

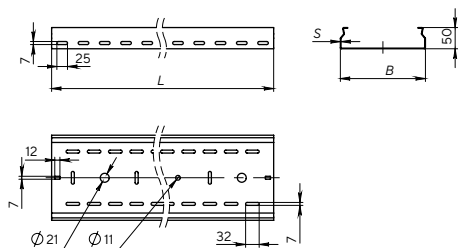
*** Под заказ изделия могут быть окрашены в любой цвет из палитры RAL.

График нагрузок для лотков с высотой борта 100 мм, с толщиной стали 1,2 мм



ЛОТКИ ЛИСТОВЫЕ СЕРИИ ESCA 7

Лоток перфорированный с высотой борта 50 мм и толщиной стали 1,5 мм



Применяется для:

- прокладки проводов и кабелей в составе кабельных трасс;
- механической защиты проводников.

Соединение лотков между собой осуществляется с помощью пластины соединительной усиленной (2 шт. на стык) и комплектов соединительных КС М6×10. Количество комплектов на один стык лотков – 12 шт. Для лотков шириной от 400 мм рекомендуется применение накладки на основание лотка.

Описание артикулов:

- Артикул 1 – сталь, оцинкованная по методу Сендзимира.
- Артикул 2 – горячее цинкование погружением после изготовления.



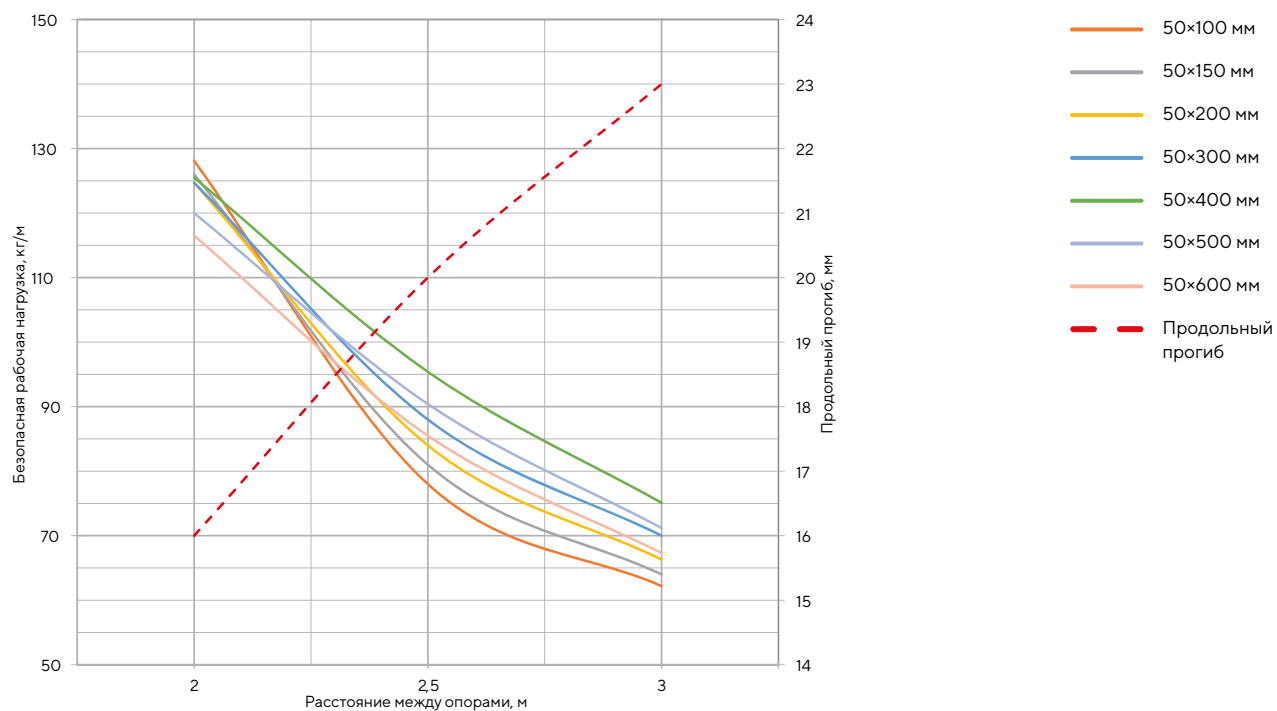
Длина L, мм	Высота H, мм	Ширина B, мм	Толщина S, мм	Масса*, кг/м	ТИЗ**, мм ²	Артикул 1***	Артикул 2
2000	50	100	1,5	2,39	4000	CLP10-050-100-150-2	CLP10-050-100-150-2-HDZ
		150		2,87	6000	CLP10-050-150-150-2	CLP10-050-150-150-2-HDZ
		200		3,46	8000	CLP10-050-200-150-2	CLP10-050-200-150-2-HDZ
		300		4,58	12 000	CLP10-050-300-150-2	CLP10-050-300-150-2-HDZ
		400		5,71	16 000	CLP10-050-400-150-2	CLP10-050-400-150-2-HDZ
		500		6,83	20 000	CLP10-050-500-150-2	CLP10-050-500-150-2-HDZ
2500		600		7,95	24 000	CLP10-050-600-150-2	CLP10-050-600-150-2-HDZ
		100		2,38	4000	CLP10-050-100-150-D25	CLP10-050-100-150-D25-HDZ
		150		2,87	6000	CLP10-050-150-150-D25	CLP10-050-150-150-D25-HDZ
		200		3,46	8000	CLP10-050-200-150-D25	CLP10-050-200-150-D25-HDZ
		300		4,58	12 000	CLP10-050-300-150-D25	CLP10-050-300-150-D25-HDZ
		400		5,71	16 000	CLP10-050-400-150-D25	CLP10-050-400-150-D25-HDZ
3000	500	6,83	20 000	CLP10-050-500-150-D25	CLP10-050-500-150-D25-HDZ		
	600	7,95	24 000	CLP10-050-600-150-D25	CLP10-050-600-150-D25-HDZ		
	100	2,38	4000	CLP10-050-100-150-3	CLP10-050-100-150-3-M-HDZ		
	150	2,87	6000	CLP10-050-150-150-3	CLP10-050-150-150-3-M-HDZ		
	200	3,46	8000	CLP10-050-200-150-3	CLP10-050-200-150-3-M-HDZ		
	300	4,58	12 000	CLP10-050-300-150-3	CLP10-050-300-150-3-M-HDZ		
3000	400	5,71	16 000	CLP10-050-400-150-3	CLP10-050-400-150-3-M-HDZ		
	500	6,83	20 000	CLP10-050-500-150-3	CLP10-050-500-150-3-M-HDZ		
	600	7,95	24 000	CLP10-050-600-150-3	CLP10-050-600-150-3-M-HDZ		
	600	7,95	24 000	CLP10-050-600-150-3	CLP10-050-600-150-3-M-HDZ		

* Значения в столбце соответствуют исполнению Артикул 1.

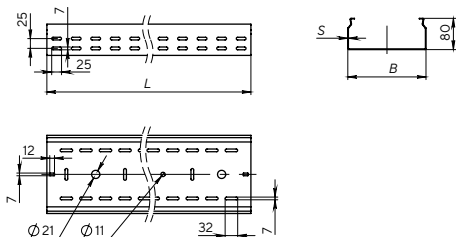
** ТИЗ – теоретически используемая зона лотка, в которой размещается кабельная продукция. Рассчитана без учета требования ПУЭ п. 2.1.61.

*** Под заказ изделия могут быть окрашены в любой цвет из палитры RAL.

График нагрузок для лотков с высотой борта 50 мм, с толщиной стали 1,5 мм



Лоток перфорированный с высотой борта 80 мм и толщиной стали 1,5 мм



Применяется для:

- прокладки проводов и кабелей в составе кабельных трасс;
- механической защиты проводников.

Соединение лотков между собой осуществляется с помощью пластины соединительной усиленной (2 шт. на стык) и комплектов соединительных КС М6×10. Количество комплектов на один стык лотков – 20 шт. Для лотков шириной от 400 мм рекомендуется применение накладки на основание лотка.

Описание артикулов:

- Артикул 1 – сталь, оцинкованная по методу Сендзимира.
- Артикул 2 – горячее цинкование погружением после изготовления.



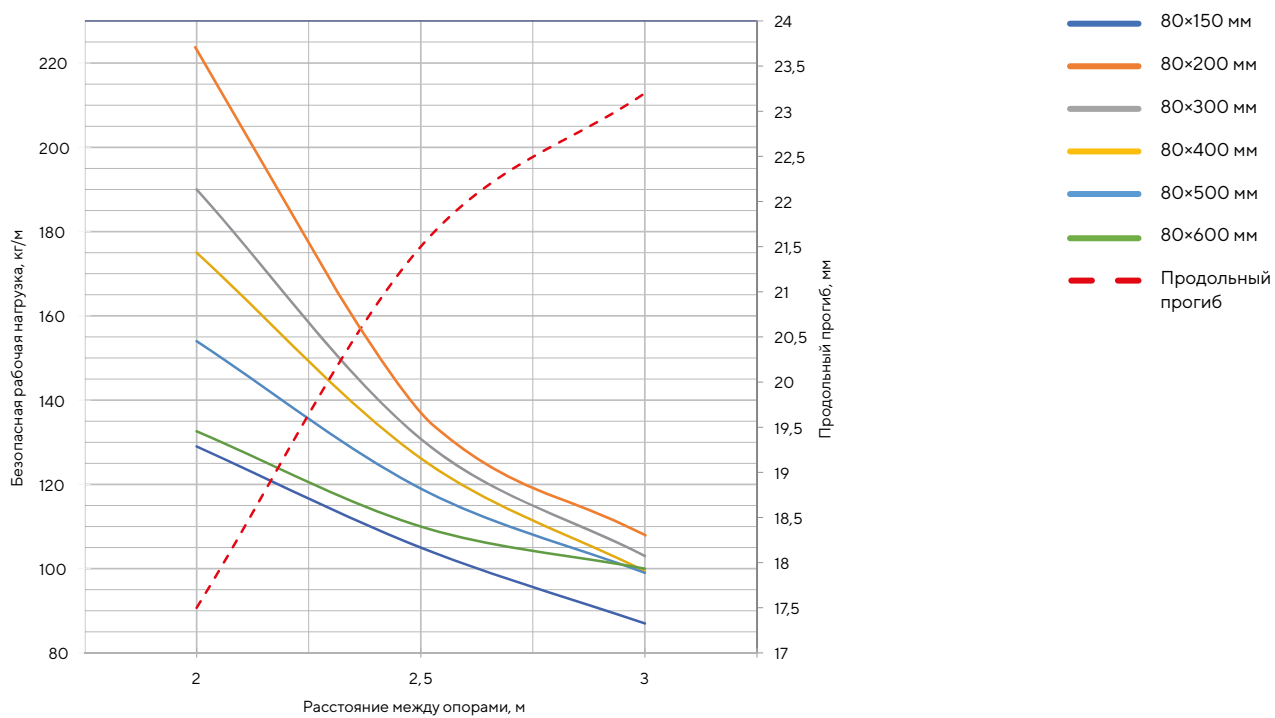
Длина L, мм	Высота H, мм	Ширина B, мм	Толщина S, мм	Масса*, кг/м	ТИЗ**, мм ²	Артикул 1***	Артикул 2
2000	80	150	1,5	3,50	10 500	CLP10-080-150-150-2	CLP10-080-150-150-2-HDZ
		200		4,09	14 000	CLP10-080-200-150-2	CLP10-080-200-150-2-HDZ
		300		5,21	21 000	CLP10-080-300-150-2	CLP10-080-300-150-2-HDZ
		400		6,34	28 000	CLP10-080-400-150-2	CLP10-080-400-150-2-HDZ
		500		7,46	35 000	CLP10-080-500-150-2	CLP10-080-500-150-2-HDZ
		600		8,58	42 000	CLP10-080-600-150-2	CLP10-080-600-150-2-HDZ
2500	80	150	1,5	3,50	10 500	CLP10-080-150-150-D25	CLP10-080-150-150-D25-HDZ
		200		4,09	14 000	CLP10-080-200-150-D25	CLP10-080-200-150-D25-HDZ
		300		5,21	21 000	CLP10-080-300-150-D25	CLP10-080-300-150-D25-HDZ
		400		6,34	28 000	CLP10-080-400-150-D25	CLP10-080-400-150-D25-HDZ
		500		7,46	35 000	CLP10-080-500-150-D25	CLP10-080-500-150-D25-HDZ
		600		8,58	42 000	CLP10-080-600-150-D25	CLP10-080-600-150-D25-HDZ
3000	80	150	1,5	3,50	10 500	CLP10-080-150-150-3	CLP10-080-150-150-3-M-HDZ
		200		4,09	14 000	CLP10-080-200-150-3	CLP10-080-200-150-3-M-HDZ
		300		5,21	21 000	CLP10-080-300-150-3	CLP10-080-300-150-3-M-HDZ
		400		6,34	28 000	CLP10-080-400-150-3	CLP10-080-400-150-3-M-HDZ
		500		7,46	35 000	CLP10-080-500-150-3	CLP10-080-500-150-3-M-HDZ
		600		8,58	42 000	CLP10-080-600-150-3	CLP10-080-600-150-3-M-HDZ

* Значения в столбце соответствуют исполнению Артикул 1.

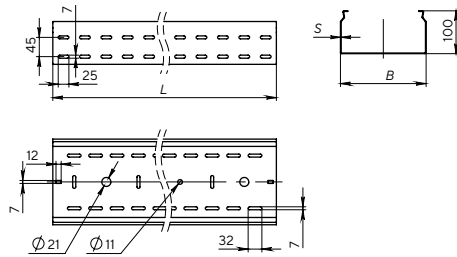
** ТИЗ – теоретически используемая зона лотка, в которой размещается кабельная продукция. Рассчитана без учета требования ПУЭ п. 2.1.61.

*** Под заказ изделия могут быть окрашены в любой цвет из палитры RAL.

График нагрузок для лотков с высотой борта 80 мм, с толщиной стали 1,5 мм



Лоток перфорированный с высотой борта 100 мм и толщиной стали 1,5 мм



Применяется для:

- прокладки проводов и кабелей в составе кабельных трасс;
- механической защиты проводников.

Соединение лотков между собой осуществляется с помощью пластины соединительной усиленной (2 шт. на стык) и комплектов соединительных КС М6×10. Количество комплектов на один стык лотков – 20 шт. Для лотков шириной от 400 мм рекомендуется применение накладки на основание лотка.

Описание артикулов:

- Артикул 1 – сталь, оцинкованная по методу Сендзимира.
- Артикул 2 – горячее цинкование погружением после изготовления.



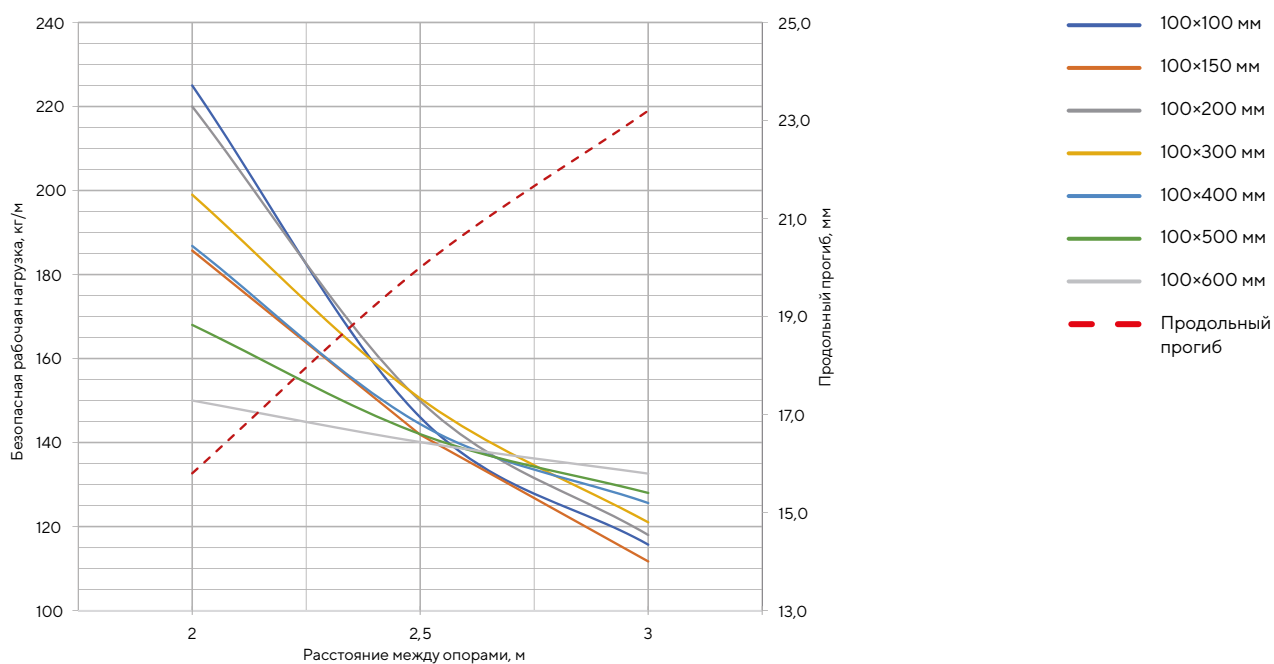
Длина L, мм	Высота H, мм	Ширина B, мм	Толщина S, мм	Масса*, кг/м	ТИЗ**, мм ²	Артикул 1***	Артикул 2
2000	100	100	1,5	3,49	9000	CLP10-100-100-150-2	CLP10-100-100-150-2-HDZ
		150		3,97	13 500	CLP10-100-150-150-2	CLP10-100-150-150-2-HDZ
		200		4,56	18 000	CLP10-100-200-150-2	CLP10-100-200-150-2-HDZ
		300		5,68	27 000	CLP10-100-300-150-2	CLP10-100-300-150-2-HDZ
		400		6,82	36 000	CLP10-100-400-150-2	CLP10-100-400-150-2-HDZ
		500		7,93	45 000	CLP10-100-500-150-2	CLP10-100-500-150-2-HDZ
2500	100	600	9,05	54 000	CLP10-100-600-150-2	CLP10-100-600-150-2-HDZ	
		100	3,49	9000	CLP10-100-100-150-D25	CLP10-100-100-150-D25-HDZ	
		150	3,97	13 500	CLP10-100-150-150-D25	CLP10-100-150-150-D25-HDZ	
		200	4,56	18 000	CLP10-100-200-150-D25	CLP10-100-200-150-D25-HDZ	
		300	5,68	27 000	CLP10-100-300-150-D25	CLP10-100-300-150-D25-HDZ	
		400	6,82	36 000	CLP10-100-400-150-D25	CLP10-100-400-150-D25-HDZ	
3000	100	500	7,94	45 000	CLP10-100-500-150-D25	CLP10-100-500-150-D25-HDZ	
		600	9,06	54 000	CLP10-100-600-150-D25	CLP10-100-600-150-D25-HDZ	
		100	3,49	9000	CLP10-100-100-150-3	CLP10-100-100-150-3-M-HDZ	
		150	3,97	13 500	CLP10-100-150-150-3	CLP10-100-150-150-3-M-HDZ	
		200	4,56	18 000	CLP10-100-200-150-3	CLP10-100-200-150-3-M-HDZ	
		300	5,68	27 000	CLP10-100-300-150-3	CLP10-100-300-150-3-M-HDZ	
3000	100	400	6,81	36 000	CLP10-100-400-150-3	CLP10-100-400-150-3-M-HDZ	
		500	7,93	45 000	CLP10-100-500-150-3	CLP10-100-500-150-3-M-HDZ	
		600	9,05	54 000	CLP10-100-600-150-3	CLP10-100-600-150-3-M-HDZ	
		600	9,05	54 000	CLP10-100-600-150-3	CLP10-100-600-150-3-M-HDZ	

* Значения в столбце соответствуют исполнению Артикул 1.

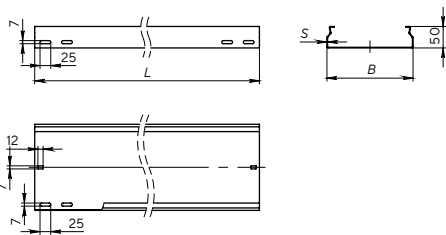
** ТИЗ – теоретически используемая зона лотка, в которой размещается кабельная продукция. Рассчитана без учета требования ПУЭ п. 2.1.61.

*** Под заказ изделия могут быть окрашены в любой цвет из палитры RAL.

График нагрузок для лотков с высотой борта 100 мм, с толщиной стали 1,5 мм



Лоток неперфорированный с высотой борта 50 мм и толщиной стали 1,5 мм



Применяется для:

- прокладки проводов и кабелей в составе кабельных трасс;
- механической защиты проводников.

Соединение лотков между собой осуществляется с помощью пластины соединительной усиленной (2 шт. на стык) и комплектов соединительных КС М6×10. Количество комплектов на один стык лотков – 20 шт. Для лотков шириной от 400 мм рекомендуется применение накладки на основание лотка.

Описание артикулов:

- Артикул 1 – сталь, оцинкованная по методу Сендзимира.
- Артикул 2 – горячее цинкование погружением после изготовления.



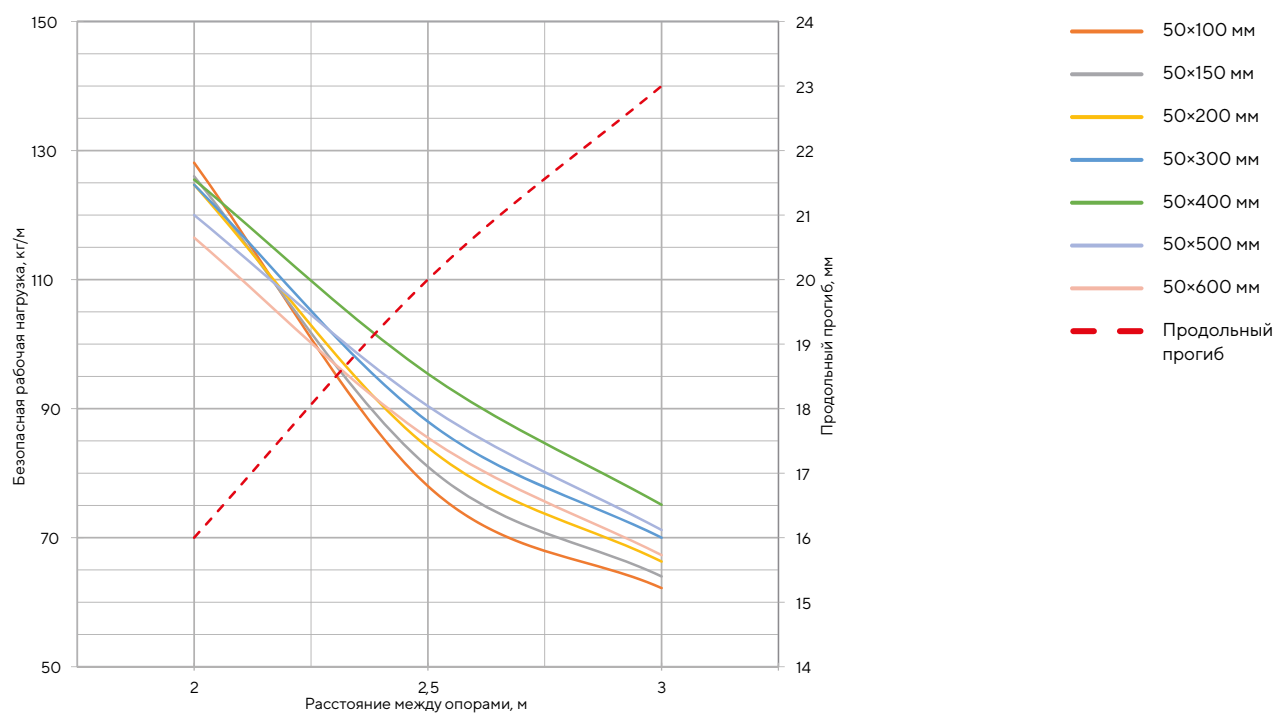
Длина L, мм	Высота H, мм	Ширина B, мм	Толщина S, мм	Масса*, кг/м	ТИЗ**, мм ²	Артикул 1***	Артикул 2
2000	50	100	1,5	2,57	4000	CLN10-050-100-150-2	CLN10-050-100-150-2-HDZ
		150		3,16	6000	CLN10-050-150-150-2	CLN10-050-150-150-2-HDZ
		200		3,75	8000	CLN10-050-200-150-2	CLN10-050-200-150-2-HDZ
		300		4,93	12 000	CLN10-050-300-150-2	CLN10-050-300-150-2-HDZ
		400		6,11	16 000	CLN10-050-400-150-2	CLN10-050-400-150-2-HDZ
		500		7,29	20 000	CLN10-050-500-150-2	CLN10-050-500-150-2-HDZ
		600		8,47	24 000	CLN10-050-600-150-2	CLN10-050-600-150-2-HDZ
2500	50	100	1,5	2,58	4000	CLN10-050-100-150-D25	CLN10-050-100-150-D25-HDZ
		150		3,16	6000	CLN10-050-150-150-D25	CLN10-050-150-150-D25-HDZ
		200		3,76	8000	CLN10-050-200-150-D25	CLN10-050-200-150-D25-HDZ
		300		4,93	12 000	CLN10-050-300-150-D25	CLN10-050-300-150-D25-HDZ
		400		6,12	16 000	CLN10-050-400-150-D25	CLN10-050-400-150-D25-HDZ
		500		7,30	20 000	CLN10-050-500-150-D25	CLN10-050-500-150-D25-HDZ
		600		8,48	24 000	CLN10-050-600-150-D25	CLN10-050-600-150-D25-HDZ
3000	50	100	1,5	2,58	4000	CLN10-050-100-150-3	CLN10-050-100-150-3-M-HDZ
		150		3,17	6000	CLN10-050-150-150-3	CLN10-050-150-150-3-M-HDZ
		200		3,76	8000	CLN10-050-200-150-3	CLN10-050-200-150-3-M-HDZ
		300		4,94	12 000	CLN10-050-300-150-3	CLN10-050-300-150-3-M-HDZ
		400		6,12	16 000	CLN10-050-400-150-3	CLN10-050-400-150-3-M-HDZ
		500		7,30	20 000	CLN10-050-500-150-3	CLN10-050-500-150-3-M-HDZ
		600		8,48	24 000	CLN10-050-600-150-3	CLN10-050-600-150-3-M-HDZ

* Значения в столбце соответствуют исполнению Артикул 1.

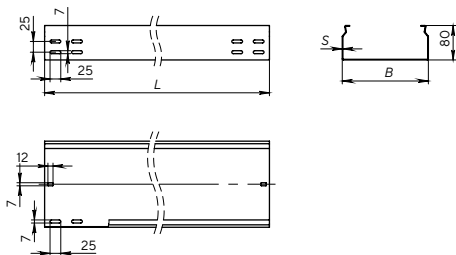
** ТИЗ – теоретически используемая зона лотка, в которой размещается кабельная продукция. Рассчитана без учета требования ПУЭ п. 2.1.61.

*** Под заказ изделия могут быть окрашены в любой цвет из палитры RAL.

График нагрузок для лотков с высотой борта 50 мм, с толщиной стали 1,5 мм



Лоток неперфорированный с высотой борта 80 мм и толщиной стали 1,5 мм



Применяется для:

- прокладки проводов и кабелей в составе кабельных трасс;
- механической защиты проводников.

Соединение лотков между собой осуществляется с помощью пластины соединительной усиленной (2 шт. на стык) и комплектов соединительных КС М6×10. Количество комплектов на один стык лотков – 20 шт. Для лотков шириной от 400 мм рекомендуется применение накладки на основание лотка.

Описание артикулов:

- Артикул 1 – сталь, оцинкованная по методу Сендзимира.
- Артикул 2 – горячее цинкование погружением после изготовления.



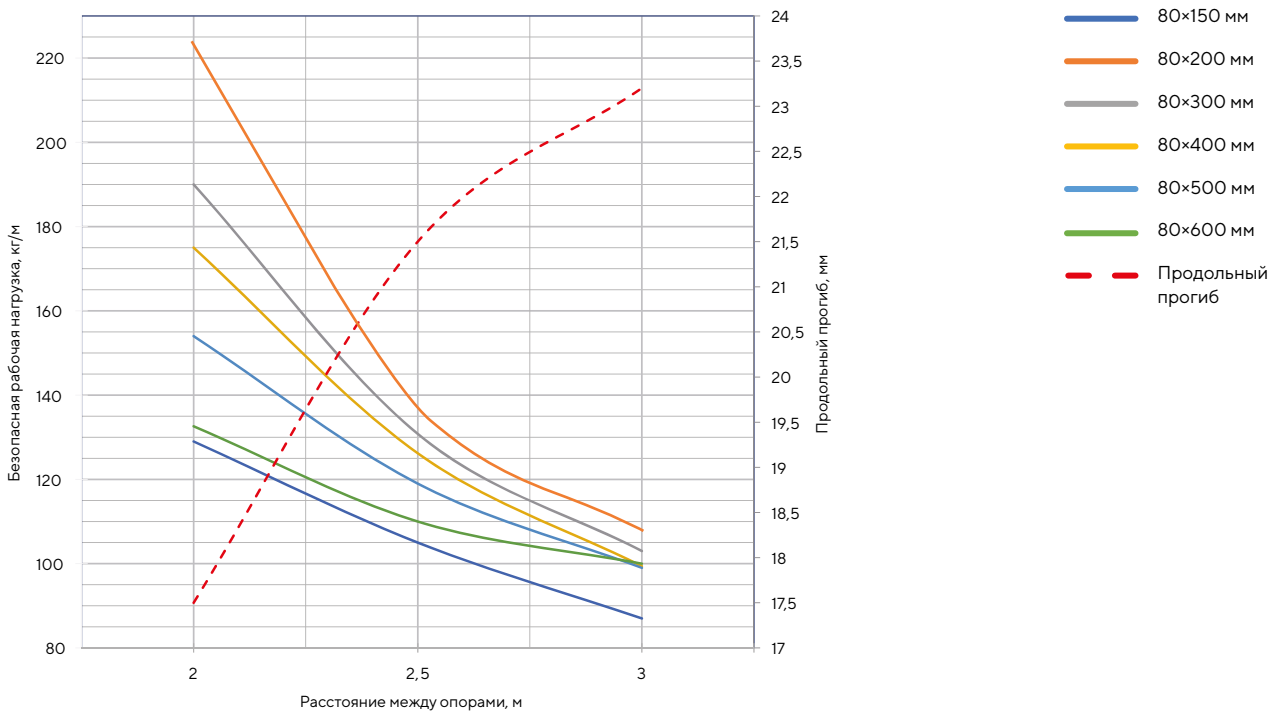
Длина L, мм	Высота H, мм	Ширина B, мм	Толщина S, мм	Масса*, кг/м	ТИЗ**, мм ²	Артикул 1***	Артикул 2
2000	80	150	1,5	3,86	10 500	CLN10-080-150-150-2	CLN10-080-150-150-2-HDZ
		200		4,45	14 000	CLN10-080-200-150-2	CLN10-080-200-150-2-HDZ
		300		5,63	21 000	CLN10-080-300-150-2	CLN10-080-300-150-2-HDZ
		400		6,81	28 000	CLN10-080-400-150-2	CLN10-080-400-150-2-HDZ
		500		7,99	35 000	CLN10-080-500-150-2	CLN10-080-500-150-2-HDZ
		600		9,17	42 000	CLN10-080-600-150-2	CLN10-080-600-150-2-HDZ
2500	80	150	1,5	3,87	10 500	CLN10-080-150-150-D25	CLN10-080-150-150-D25-HDZ
		200		4,46	14 000	CLN10-080-200-150-D25	CLN10-080-200-150-D25-HDZ
		300		5,64	21 000	CLN10-080-300-150-D25	CLN10-080-300-150-D25-HDZ
		400		6,82	28 000	CLN10-080-400-150-D25	CLN10-080-400-150-D25-HDZ
		500		8,00	35 000	CLN10-080-500-150-D25	CLN10-080-500-150-D25-HDZ
		600		9,18	42 000	CLN10-080-600-150-D25	CLN10-080-600-150-D25-HDZ
3000	80	150	1,5	3,87	10 500	CLN10-080-150-150-3	CLN10-080-150-150-3-M-HDZ
		200		4,46	14 000	CLN10-080-200-150-3	CLN10-080-200-150-3-M-HDZ
		300		5,64	21 000	CLN10-080-300-150-3	CLN10-080-300-150-3-M-HDZ
		400		6,82	28 000	CLN10-080-400-150-3	CLN10-080-400-150-3-M-HDZ
		500		8,00	35 000	CLN10-080-500-150-3	CLN10-080-500-150-3-M-HDZ
		600		9,18	42 000	CLN10-080-600-150-3	CLN10-080-600-150-3-M-HDZ

* Значения в столбце соответствуют исполнению Артикул 1.

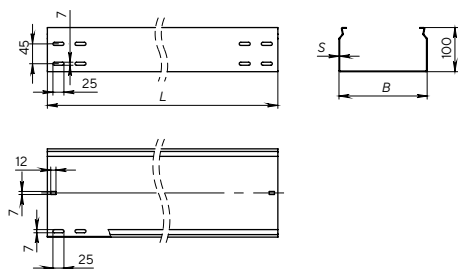
** ТИЗ – теоретически используемая зона лотка, в которой размещается кабельная продукция. Рассчитана без учета требования ПУЭ п. 2.1.61.

*** Под заказ изделия могут быть окрашены в любой цвет из палитры RAL.

График нагрузок для лотков с высотой борта 80 мм, с толщиной стали 1,5 мм



Лоток неперфорированный с высотой борта 100 мм и толщиной стали 1,5 мм



Применяется для:

- прокладки проводов и кабелей в составе кабельных трасс;
- механической защиты проводников.

Соединение лотков между собой осуществляется с помощью пластины соединительной усиленной (2 шт. на стык) и комплектов соединительных КС М6×10. Количество комплектов на один стык лотков – 20 шт. Для лотков шириной от 400 мм рекомендуется применение накладки на основание лотка.

Описание артикулов:

- Артикул 1 – сталь, оцинкованная по методу Сендимира.
- Артикул 2 – горячее цинкование погружением после изготовления.



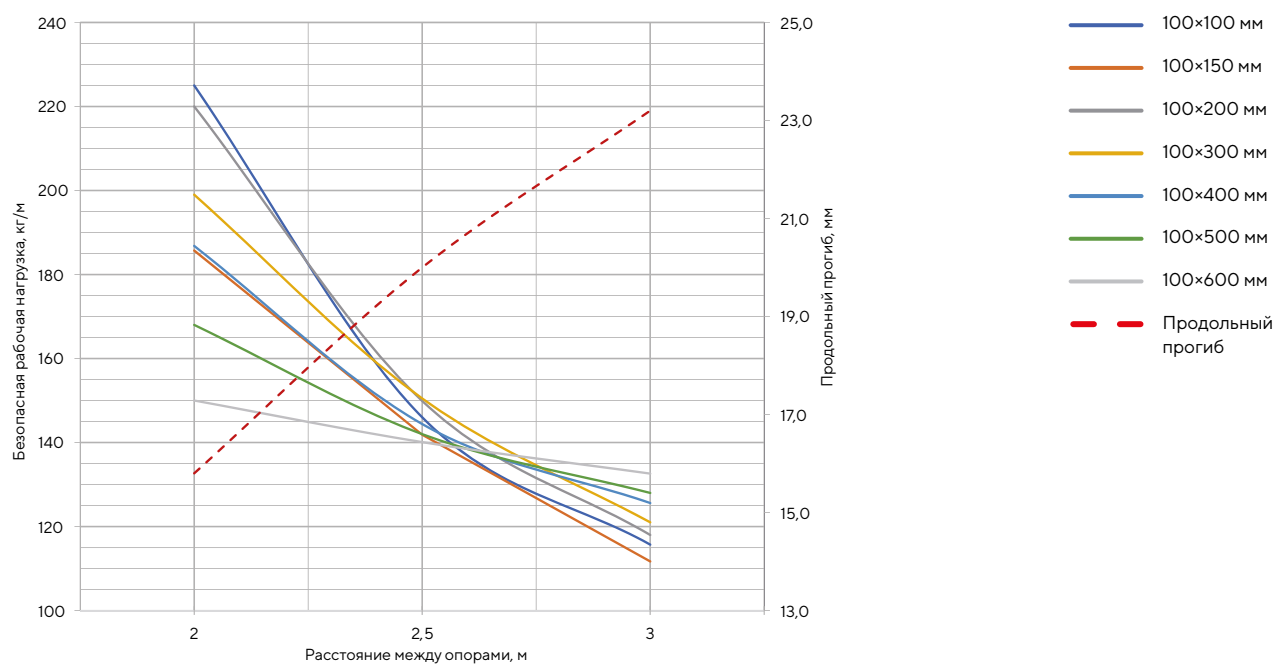
Длина L, мм	Высота H, мм	Ширина B, мм	Толщина S, мм	Масса*, кг/м	ТИЗ**, мм²	Артикул 1***	Артикул 2
2000	100	100	1,5	3,75	9000	CLN10-100-100-150-2	CLN10-100-100-150-2-HDZ
		150		4,34	13 500	CLN10-100-150-150-2	CLN10-100-150-150-2-HDZ
		200		4,93	18 000	CLN10-100-200-150-2	CLN10-100-200-150-2-HDZ
		300		6,11	27 000	CLN10-100-300-150-2	CLN10-100-300-150-2-HDZ
		400		7,29	36 000	CLN10-100-400-150-2	CLN10-100-400-150-2-HDZ
		500		8,47	45 000	CLN10-100-500-150-2	CLN10-100-500-150-2-HDZ
		600		9,65	54 000	CLN10-100-600-150-2	CLN10-100-600-150-2-HDZ
2500	100	100	1,5	3,75	9000	CLN10-100-100-150-D25	CLN10-100-100-150-D25-HDZ
		150		4,34	13 500	CLN10-100-150-150-D25	CLN10-100-150-150-D25-HDZ
		200		4,93	18 000	CLN10-100-200-150-D25	CLN10-100-200-150-D25-HDZ
		300		6,11	27 000	CLN10-100-300-150-D25	CLN10-100-300-150-D25-HDZ
		400		7,29	36 000	CLN10-100-400-150-D25	CLN10-100-400-150-D25-HDZ
		500		8,47	45 000	CLN10-100-500-150-D25	CLN10-100-500-150-D25-HDZ
		600		9,65	54 000	CLN10-100-600-150-D25	CLN10-100-600-150-D25-HDZ
3000	100	100	1,5	3,75	9000	CLN10-100-100-150-3	CLN10-100-100-150-3-M-HDZ
		150		4,34	13 500	CLN10-100-150-150-3	CLN10-100-150-150-3-M-HDZ
		200		4,93	18 000	CLN10-100-200-150-3	CLN10-100-200-150-3-M-HDZ
		300		6,11	27 000	CLN10-100-300-150-3	CLN10-100-300-150-3-M-HDZ
		400		7,29	36 000	CLN10-100-400-150-3	CLN10-100-400-150-3-M-HDZ
		500		8,47	45 000	CLN10-100-500-150-3	CLN10-100-500-150-3-M-HDZ
		600		9,65	54 000	CLN10-100-600-150-3	CLN10-100-600-150-3-M-HDZ

* Значения в столбце соответствуют исполнению Артикул 1.

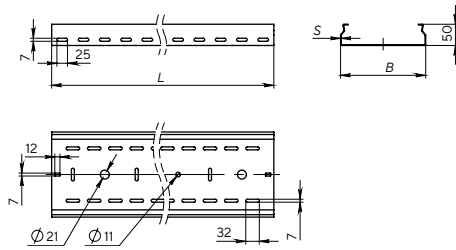
** ТИЗ – теоретически используемая зона лотка, в которой размещается кабельная продукция. Рассчитана без учета требования ПУЭ п. 2.1.61.

*** Под заказ изделия могут быть окрашены в любой цвет из палитры RAL.

График нагрузок для лотков с высотой борта 100 мм, с толщиной стали 1,5 мм



Лоток перфорированный с высотой борта 50 мм и толщиной стали 2,0 мм



Применяется для:

- прокладки проводов и кабелей в составе кабельных трасс;
- механической защиты проводников.

Соединение лотков между собой осуществляется с помощью пластины соединительной усиленной (2 шт. на стык) и комплектов соединительных КС М6×10. Количество комплектов на один стык лотков – 12 шт. Для лотков шириной от 400 мм рекомендуется применение накладки на основание лотка.

Описание артикулов:

- Артикул 1 – сталь, оцинкованная по методу Сендзимира.
- Артикул 2 – горячее цинкование погружением после изготовления.



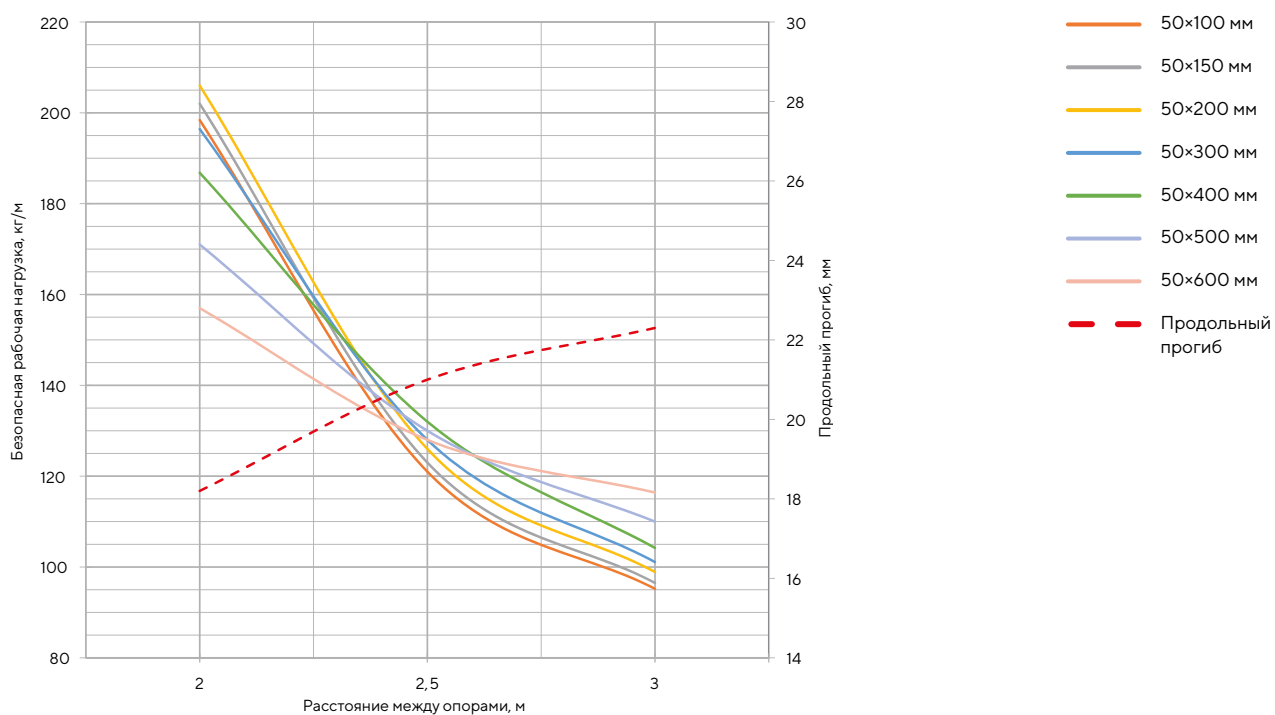
Длина L, мм	Высота H, мм	Ширина B, мм	Толщина S, мм	Масса*, кг/м	ТИЗ**, мм ²	Артикул 1***	Артикул 2
2000	50	100	2,0	3,14	4000	CLN10-050-100-200-2	CLN10-050-100-200-2-HDZ
		150		3,79	6000	CLN10-050-150-200-2	CLN10-050-150-200-2-HDZ
		200		4,57	8000	CLN10-050-200-200-2	CLN10-050-200-200-2-HDZ
		300		6,06	12 000	CLN10-050-300-200-2	CLN10-050-300-200-2-HDZ
		400		7,58	16 000	CLN10-050-400-200-2	CLN10-050-400-200-2-HDZ
		500		9,07	20 000	CLN10-050-500-200-2	CLN10-050-500-200-2-HDZ
		600		10,56	24 000	CLN10-050-600-200-2	CLN10-050-600-200-2-HDZ
2500	50	100	2,0	3,14	4000	CLN10-050-100-200-D25	CLN10-050-100-200-D25-HDZ
		150		3,78	6000	CLN10-050-150-200-D25	CLN10-050-150-200-D25-HDZ
		200		4,57	8000	CLN10-050-200-200-D25	CLN10-050-200-200-D25-HDZ
		300		6,06	12 000	CLN10-050-300-200-D25	CLN10-050-300-200-D25-HDZ
		400		7,58	16 000	CLN10-050-400-200-D25	CLN10-050-400-200-D25-HDZ
		500		9,07	20 000	CLN10-050-500-200-D25	CLN10-050-500-200-D25-HDZ
		600		10,56	24 000	CLN10-050-600-200-D25	CLN10-050-600-200-D25-HDZ
3000	50	100	2,0	2,38	4000	CLN10-050-100-200-3	CLN10-050-100-200-3-HDZ
		150		2,87	6000	CLN10-050-150-200-3	CLN10-050-150-200-3-HDZ
		200		3,46	8000	CLN10-050-200-200-3	CLN10-050-200-200-3-HDZ
		300		4,58	12 000	CLN10-050-300-200-3	CLN10-050-300-200-3-HDZ
		400		5,71	16 000	CLN10-050-400-200-3	CLN10-050-400-200-3-M-HDZ
		500		6,83	20 000	CLN10-050-500-200-3	CLN10-050-500-200-3-HDZ
		600		7,95	24 000	CLN10-050-600-200-3	CLN10-050-600-200-3-HDZ

* Значения в столбце соответствуют исполнению Артикул 1.

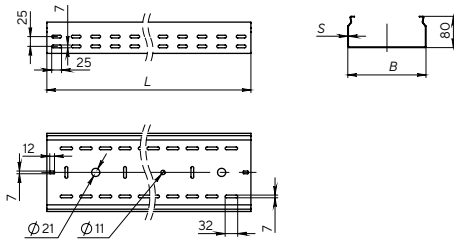
** ТИЗ – теоретически используемая зона лотка, в которой размещается кабельная продукция. Рассчитана без учета требования ПУЭ п. 2.1.61.

*** Под заказ изделия могут быть окрашены в любой цвет из палитры RAL.

График нагрузок для лотков с высотой борта 50 мм, с толщиной стали 2,0 мм



Лоток перфорированный с высотой борта 80 мм и толщиной стали 2,0 мм



Применяется для:

- прокладки проводов и кабелей в составе кабельных трасс;
- механической защиты проводников.

Соединение лотков между собой осуществляется с помощью пластины соединительной усиленной (2 шт. на стык) и комплектов соединительных КС М6×10. Количество комплектов на один стык лотков – 20 шт. Для лотков шириной от 400 мм рекомендуется применение накладки на основание лотка.

Описание артикулов:

- Артикул 1 – сталь, оцинкованная по методу Сендзимира.
- Артикул 2 – горячее цинкование погружением после изготовления.



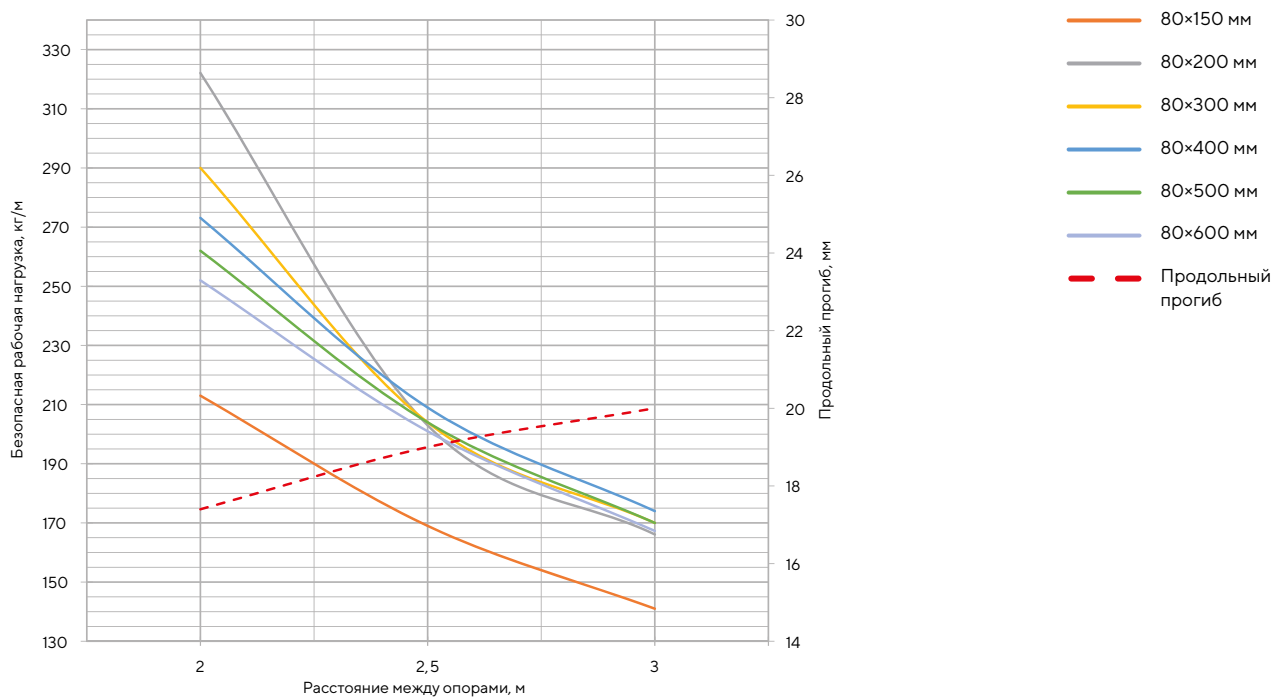
Длина L, мм	Высота H, мм	Ширина B, мм	Толщина S, мм	Масса*, кг/м	ТИЗ**, мм²	Артикул 1***	Артикул 2
2000	80	150	2,0	4,63	10 500	CLP10-080-150-200-2	CLP10-080-150-200-2-HDZ
		200		5,41	14 000	CLP10-080-200-200-2	CLP10-080-200-200-2-HDZ
		300		6,90	21 000	CLP10-080-300-200-2	CLP10-080-300-200-2-HDZ
		400		8,42	28 000	CLP10-080-400-200-2	CLP10-080-400-200-2-HDZ
		500		9,91	35 000	CLP10-080-500-200-2	CLP10-080-500-200-2-HDZ
		600		11,40	42 000	CLP10-080-600-200-2	CLP10-080-600-200-2-HDZ
2500		150		4,62	10 500	CLP10-080-150-200-D25	CLP10-080-150-200-D25-HDZ
		200		5,41	14 000	CLP10-080-200-200-D25	CLP10-080-200-200-D25-HDZ
		300		6,90	21 000	CLP10-080-300-200-D25	CLP10-080-300-200-D25-HDZ
		400		8,42	28 000	CLP10-080-400-200-D25	CLP10-080-400-200-D25-HDZ
		500		9,91	35 000	CLP10-080-500-200-D25	CLP10-080-500-200-D25-HDZ
		600		11,41	42 000	CLP10-080-600-200-D25	CLP10-080-600-200-D25-HDZ
3000	150	4,62	10 500	CLP10-080-150-200-3	CLP10-080-150-200-3-HDZ		
	200	5,41	14 000	CLP10-080-200-200-3	CLP10-080-200-200-3-HDZ		
	300	6,90	21 000	CLP10-080-300-200-3	CLP10-080-300-200-3-HDZ		
	400	8,42	28 000	CLP10-080-400-200-3	CLP10-080-400-200-3-M-HDZ		
	500	9,91	35 000	CLP10-080-500-200-3	CLP10-080-500-200-3-HDZ		
	600	11,40	42 000	CLP10-080-600-200-3	CLP10-080-600-200-3-HDZ		

* Значения в столбце соответствуют исполнению Артикул 1.

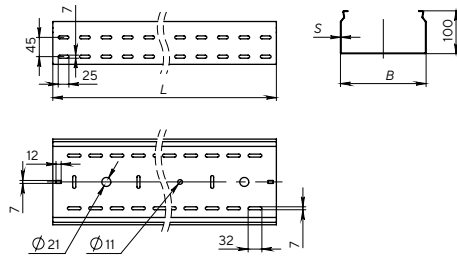
** ТИЗ – теоретически используемая зона лотка, в которой размещается кабельная продукция. Рассчитана без учета требования ПУЭ п. 2.1.61.

*** Под заказ изделия могут быть окрашены в любой цвет из палитры RAL.

График нагрузок для лотков с высотой борта 80 мм, с толщиной стали 2,0 мм



Лоток перфорированный с высотой борта 100 мм и толщиной стали 2,0 мм



Применяется для:

- прокладки проводов и кабелей в составе кабельных трасс;
- механической защиты проводников.

Соединение лотков между собой осуществляется с помощью пластины соединительной усиленной (2 шт. на стык) и комплектов соединительных КС М6×10. Количество комплектов на один стык лотков – 20 шт. Для лотков шириной от 400 мм рекомендуется применение накладки на основание лотка.

Описание артикулов:

- Артикул 1 – сталь, оцинкованная по методу Сендзимира.
- Артикул 2 – горячее цинкование погружением после изготовления.



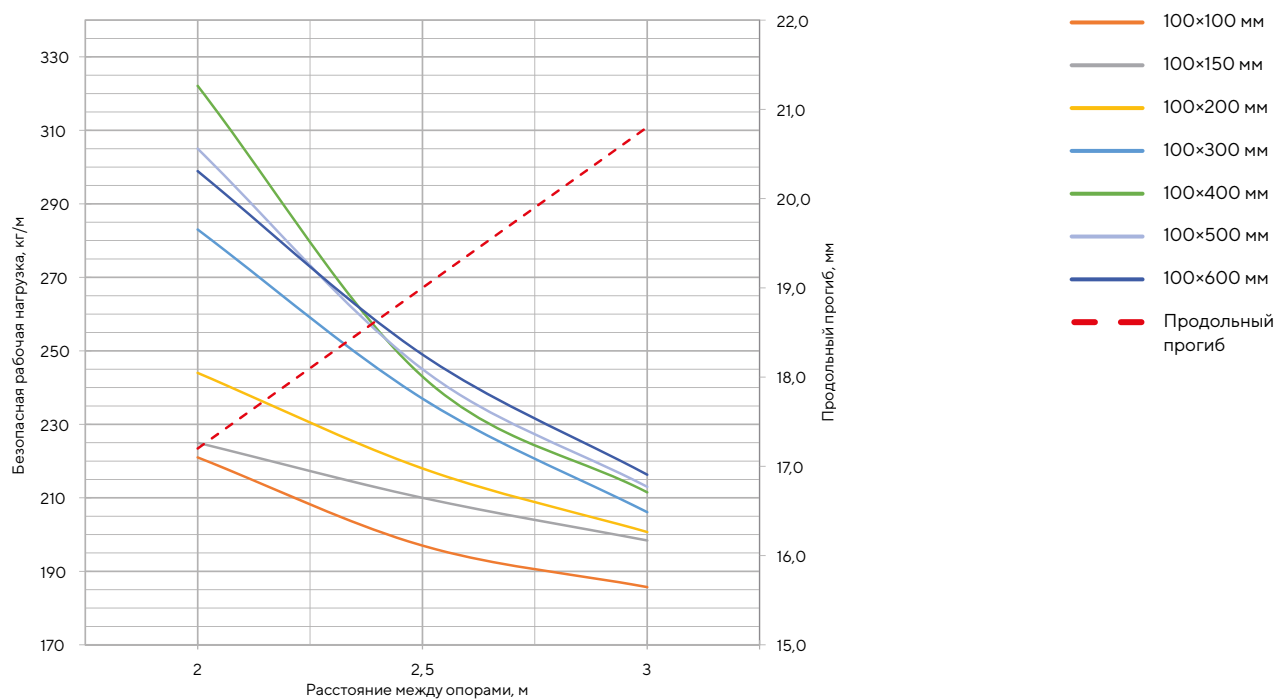
Длина L, мм	Высота H, мм	Ширина B, мм	Толщина S, мм	Масса*, кг/м	ТИЗ**, мм ²	Артикул 1***	Артикул 2
2000	100	100	2.0	4,61	9000	CLP10-100-100-200-2	CLP10-100-100-200-2-HDZ
		150		5,26	13 500	CLP10-100-150-200-2	CLP10-100-150-200-2-HDZ
		200		6,04	18 000	CLP10-100-200-200-2	CLP10-100-200-200-2-HDZ
		300		7,53	27 000	CLP10-100-300-200-2	CLP10-100-300-200-2-HDZ
		400		9,05	36 000	CLP10-100-400-200-2	CLP10-100-400-200-2-HDZ
		500		10,54	45 000	CLP10-100-500-200-2	CLP10-100-500-200-2-HDZ
		600		12,03	54 000	CLP10-100-600-200-2	CLP10-100-600-200-2-HDZ
2500	100	100	2.0	4,61	9000	CLP10-100-100-200-D25	CLP10-100-100-200-D25-HDZ
		150		5,26	13 500	CLP10-100-150-200-D25	CLP10-100-150-200-D25-HDZ
		200		6,04	18 000	CLP10-100-200-200-D25	CLP10-100-200-200-D25-HDZ
		300		7,54	27 000	CLP10-100-300-200-D25	CLP10-100-300-200-D25-HDZ
		400		9,05	36 000	CLP10-100-400-200-D25	CLP10-100-400-200-D25-HDZ
		500		10,54	45 000	CLP10-100-500-200-D25	CLP10-100-500-200-D25-HDZ
		600		12,04	54 000	CLP10-100-600-200-D25	CLP10-100-600-200-D25-HDZ
3000	100	100	2.0	4,61	9000	CLP10-100-100-200-3	CLP10-100-100-200-3-HDZ
		150		5,25	13 500	CLP10-100-150-200-3	CLP10-100-150-200-3-HDZ
		200		6,04	18 000	CLP10-100-200-200-3	CLP10-100-200-200-3-HDZ
		300		7,53	27 000	CLP10-100-300-200-3	CLP10-100-300-200-3-HDZ
		400		9,05	36 000	CLP10-100-400-200-3	CLP10-100-400-200-3-M-HDZ
		500		10,54	45 000	CLP10-100-500-200-3	CLP10-100-500-200-3-HDZ
		600		12,03	54 000	CLP10-100-600-200-3	CLP10-100-600-200-3-HDZ

* Значения в столбце соответствуют исполнению Артикул 1.

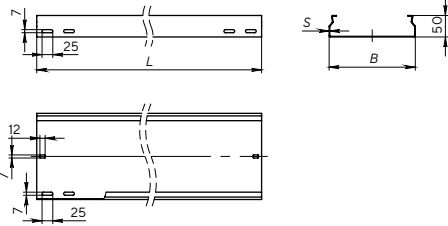
** ТИЗ – теоретически используемая зона лотка, в которой размещается кабельная продукция. Рассчитана без учета требования ПУЭ п. 2.1.61.

*** Под заказ изделия могут быть окрашены в любой цвет из палитры RAL.

График нагрузок для лотков с высотой борта 100 мм, с толщиной стали 2,0 мм



Лоток неперфорированный с высотой борта 50 мм и толщиной стали 2,0 мм



Применяется для:

- прокладки проводов и кабелей в составе кабельных трасс;
- механической защиты проводников.

Соединение лотков между собой осуществляется с помощью пластины соединительной усиленной (2 шт. на стык) и комплектов соединительных КС М6×10. Количество комплектов на один стык лотков – 12 шт. Для лотков шириной от 400 мм рекомендуется применение накладки на основание лотка.

Описание артикулов:

- Артикул 1 – сталь, оцинкованная по методу Сендзимира.
- Артикул 2 – горячее цинкование погружением после изготовления.



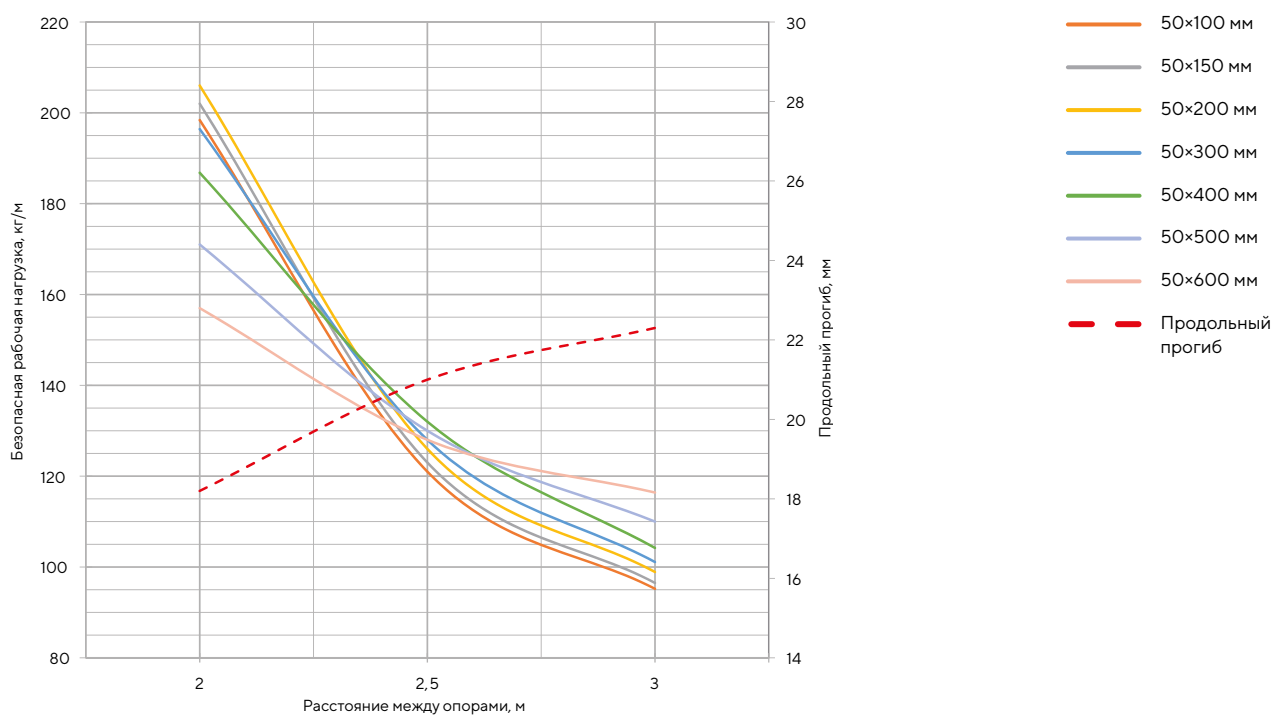
Длина L, мм	Высота H, мм	Ширина B, мм	Толщина S, мм	Масса*, кг/м	ТИЗ**, мм ²	Артикул 1***	Артикул 2
2000	50	100	2,0	3,39	4000	CLP10-050-100-200-2	CLP10-050-100-200-2-HDZ
		150		4,18	6000	CLP10-050-150-200-2	CLP10-050-150-200-2-HDZ
		200		4,97	8000	CLP10-050-200-200-2	CLP10-050-200-200-2-HDZ
		300		6,54	12 000	CLP10-050-300-200-2	CLP10-050-300-200-2-HDZ
		400		8,11	16 000	CLP10-050-400-200-2	CLP10-050-400-200-2-HDZ
		500		9,69	20 000	CLP10-050-500-200-2	CLP10-050-500-200-2-HDZ
		600		11,26	24 000	CLP10-050-600-200-2	CLP10-050-600-200-2-HDZ
2500	50	100	2,0	3,39	4000	CLP10-050-100-200-D25	CLP10-050-100-200-D25-HDZ
		150		4,18	6000	CLP10-050-150-200-D25	CLP10-050-150-200-D25-HDZ
		200		4,97	8000	CLP10-050-200-200-D25	CLP10-050-200-200-D25-HDZ
		300		6,54	12 000	CLP10-050-300-200-D25	CLP10-050-300-200-D25-HDZ
		400		8,11	16 000	CLP10-050-400-200-D25	CLP10-050-400-200-D25-HDZ
		500		9,69	20 000	CLP10-050-500-200-D25	CLP10-050-500-200-D25-HDZ
		600		11,26	24 000	CLP10-050-600-200-D25	CLP10-050-600-200-D25-HDZ
3000	50	100	2,0	2,58	4000	CLP10-050-100-200-3	CLP10-050-100-200-3-HDZ
		150		3,17	6000	CLP10-050-150-200-3	CLP10-050-150-200-3-HDZ
		200		3,76	8000	CLP10-050-200-200-3	CLP10-050-200-200-3-HDZ
		300		4,94	12 000	CLP10-050-300-200-3	CLP10-050-300-200-3-HDZ
		400		6,12	16 000	CLP10-050-400-200-3	CLP10-050-400-200-3-M-HDZ
		500		7,30	20 000	CLP10-050-500-200-3	CLP10-050-500-200-3-HDZ
		600		8,48	24 000	CLP10-050-600-200-3	CLP10-050-600-200-3-HDZ

* Значения в столбце соответствуют исполнению Артикул 1.

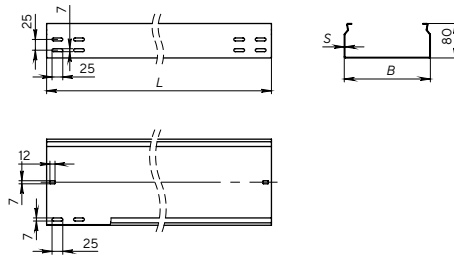
** ТИЗ – теоретически используемая зона лотка, в которой размещается кабельная продукция. Рассчитана без учета требования ПУЭ п. 2.1.61.

*** Под заказ изделия могут быть окрашены в любой цвет из палитры RAL.

График нагрузок для лотков с высотой борта 50 мм, с толщиной стали 2,0 мм



Лоток неперфорированный с высотой борта 80 мм и толщиной стали 2,0 мм



Применяется для:

- прокладки проводов и кабелей в составе кабельных трасс;
- механической защиты проводников.

Соединение лотков между собой осуществляется с помощью пластины соединительной усиленной (2 шт. на стык) и комплектов соединительных КС М6×10. Количество комплектов на один стык лотков – 20 шт. Для лотков шириной от 400 мм рекомендуется применение накладки на основание лотка.

Описание артикулов:

- Артикул 1 – сталь, оцинкованная по методу Сендзимира.
- Артикул 2 – горячее цинкование погружением после изготовления.



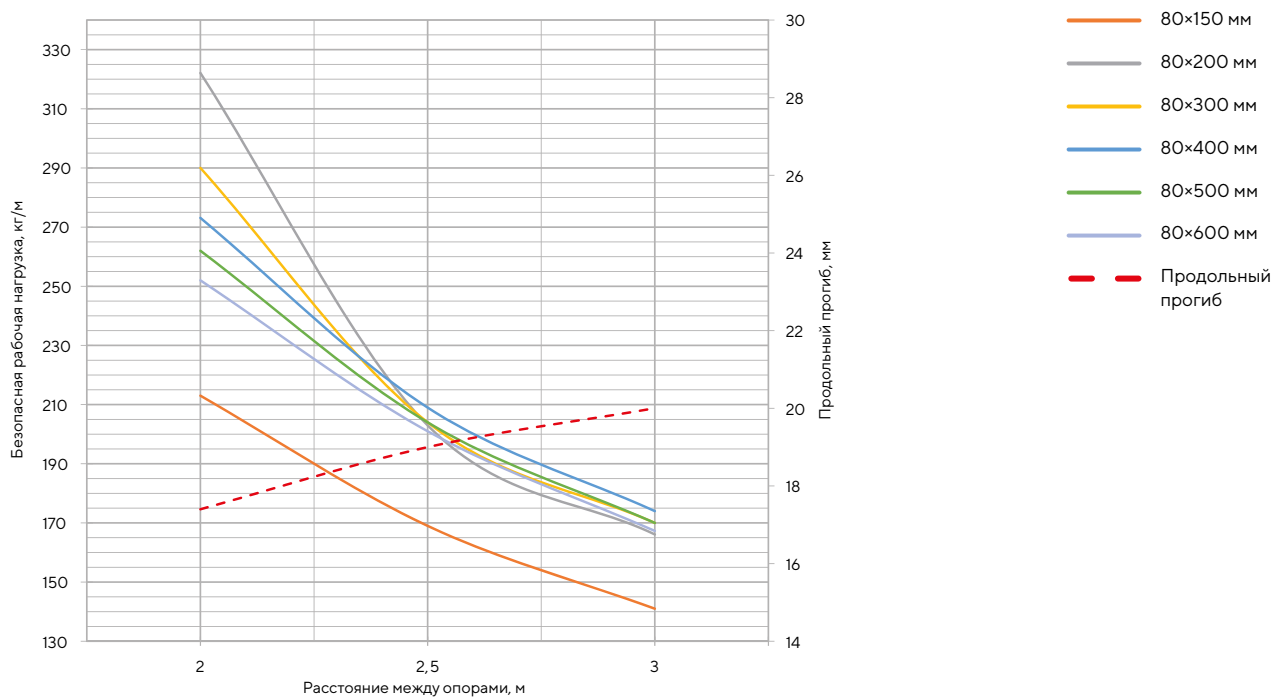
Длина L, мм	Высота H, мм	Ширина B, мм	Толщина S, мм	Масса*, кг/м	ТИЗ**, мм²	Артикул 1***	Артикул 2
2000	80	150	2,0	5,11	10 500	CLN10-080-150-200-2	CLN10-080-150-200-2-HDZ
		200		5,90	14 000	CLN10-080-200-200-2	CLN10-080-200-200-2-HDZ
		300		7,47	21 000	CLN10-080-300-200-2	CLN10-080-300-200-2-HDZ
		400		9,05	28 000	CLN10-080-400-200-2	CLN10-080-400-200-2-HDZ
		500		10,62	35 000	CLN10-080-500-200-2	CLN10-080-500-200-2-HDZ
		600		12,19	42 000	CLN10-080-600-200-2	CLN10-080-600-200-2-HDZ
2500		150		5,12	10 500	CLN10-080-150-200-D25	CLN10-080-150-200-D25-HDZ
		200		5,90	14 000	CLN10-080-200-200-D25	CLN10-080-200-200-D25-HDZ
		300		7,48	21 000	CLN10-080-300-200-D25	CLN10-080-300-200-D25-HDZ
		400		9,05	28 000	CLN10-080-400-200-D25	CLN10-080-400-200-D25-HDZ
		500		10,62	35 000	CLN10-080-500-200-D25	CLN10-080-500-200-D25-HDZ
		600		12,20	42 000	CLN10-080-600-200-D25	CLN10-080-600-200-D25-HDZ
3000		150		5,12	10 500	CLN10-080-150-200-3	CLN10-080-150-200-3-HDZ
		200		5,91	14 000	CLN10-080-200-200-3	CLN10-080-200-200-3-HDZ
		300		7,48	21 000	CLN10-080-300-200-3	CLN10-080-300-200-3-HDZ
		400		9,05	28 000	CLN10-080-400-200-3	CLN10-080-400-200-3-M-HDZ
		500		10,63	35 000	CLN10-080-500-200-3	CLN10-080-500-200-3-HDZ
		600		12,20	42 000	CLN10-080-600-200-3	CLN10-080-600-200-3-HDZ

* Значения в столбце соответствуют исполнению Артикул 1.

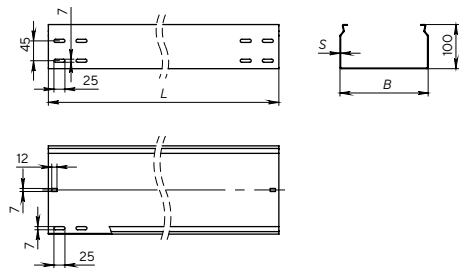
** ТИЗ – теоретически используемая зона лотка, в которой размещается кабельная продукция. Рассчитана без учета требования ПУЭ п. 2.1.61.

*** Под заказ изделия могут быть окрашены в любой цвет из палитры RAL.

График нагрузок для лотков с высотой борта 80 мм, с толщиной стали 2,0 мм



Лоток неперфорированный с высотой борта 100 мм и толщиной стали 2,0 мм



Применяется для:

- прокладки проводов и кабелей в составе кабельных трасс;
- механической защиты проводников.

Соединение лотков между собой осуществляется с помощью пластины соединительной усиленной (2 шт. на стык) и комплектов соединительных КС М6×10. Количество комплектов на один стык лотков – 20 шт. Для лотков шириной от 400 мм рекомендуется применение накладки на основание лотка.

Описание артикулов:

- Артикул 1 – сталь, оцинкованная по методу Сендзимира.
- Артикул 2 – горячее цинкование погружением после изготовления.



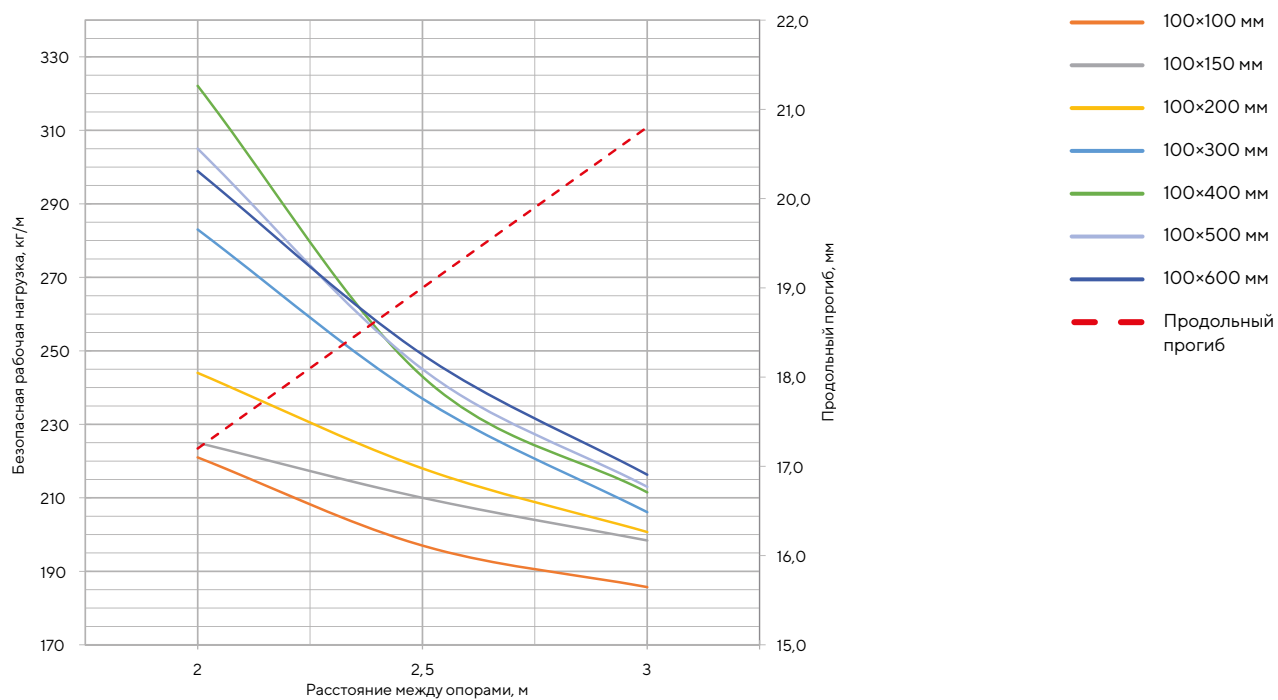
Длина L, мм	Высота H, мм	Ширина B, мм	Толщина S, мм	Масса*, кг/м	ТИЗ**, мм ²	Артикул 1***	Артикул 2
2000	100	100	2,0	4,96	9000	CLN10-100-100-200-2	CLN10-100-100-200-2-HDZ
		150		5,74	13 500	CLN10-100-150-200-2	CLN10-100-150-200-2-HDZ
		200		6,53	18 000	CLN10-100-200-200-2	CLN10-100-200-200-2-HDZ
		300		8,10	27 000	CLN10-100-300-200-2	CLN10-100-300-200-2-HDZ
		400		9,68	36 000	CLN10-100-400-200-2	CLN10-100-400-200-2-HDZ
		500		11,25	45 000	CLN10-100-500-200-2	CLN10-100-500-200-2-HDZ
		600		12,82	54 000	CLN10-100-600-200-2	CLN10-100-600-200-2-HDZ
2500	100	100	2,0	4,96	9000	CLN10-100-100-200-D25	CLN10-100-100-200-D25-HDZ
		150		5,75	13 500	CLN10-100-150-200-D25	CLN10-100-150-200-D25-HDZ
		200		6,53	18 000	CLN10-100-200-200-D25	CLN10-100-200-200-D25-HDZ
		300		8,10	27 000	CLN10-100-300-200-D25	CLN10-100-300-200-D25-HDZ
		400		9,68	36 000	CLN10-100-400-200-D25	CLN10-100-400-200-D25-HDZ
		500		11,25	45 000	CLN10-100-500-200-D25	CLN10-100-500-200-D25-HDZ
		600		12,83	54 000	CLN10-100-600-200-D25	CLN10-100-600-200-D25-HDZ
3000	100	100	2,0	4,96	9000	CLN10-100-100-200-3	CLN10-100-100-200-3-HDZ
		150		5,75	13 500	CLN10-100-150-200-3	CLN10-100-150-200-3-HDZ
		200		6,54	18 000	CLN10-100-200-200-3	CLN10-100-200-200-3-HDZ
		300		8,11	27 000	CLN10-100-300-200-3	CLN10-100-300-200-3-HDZ
		400		9,68	36 000	CLN10-100-400-200-3	CLN10-100-400-200-3-M-HDZ
		500		11,26	45 000	CLN10-100-500-200-3	CLN10-100-500-200-3-HDZ
		600		12,83	54 000	CLN10-100-600-200-3	CLN10-100-600-200-3-HDZ

* Значения в столбце соответствуют исполнению Артикул 1.

** ТИЗ – теоретически используемая зона лотка, в которой размещается кабельная продукция. Рассчитана без учета требования ПУЭ п. 2.1.61.

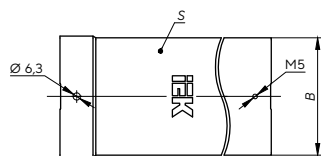
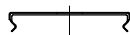
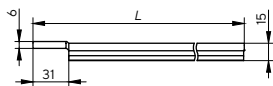
*** Под заказ изделия могут быть окрашены в любой цвет из палитры RAL.

График нагрузок для лотков с высотой борта 100 мм, с толщиной стали 2,0 мм



АКСЕССУАРЫ ДЛЯ ЛИСТОВЫХ КАБЕЛЬНЫХ ЛОТКОВ

Крышка на лоток



Применяется для защиты кабеля от внешних воздействий.

Совместима со всеми типами лотков, кроме листовых лотков серии ESCA 7 с толщиной стали 1,5 и 2,0 мм.

Описание артикулов:

- Артикул 1 – сталь, оцинкованная по методу Сэндимира.
- Артикул 2 – горячее цинкование погружением после изготовления.
- Артикул 5 – окрашенные изделия (RAL 9016).



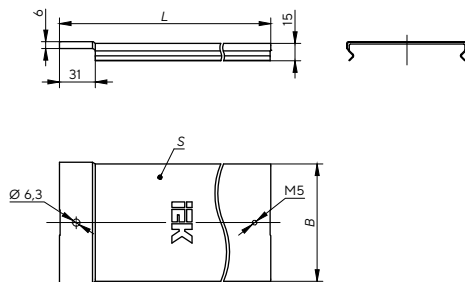
Длина L, мм	Ширина B, мм	Толщина S, мм	Масса, кг/м	Артикул 1*	Артикул 2	Артикул 5
3000	50	0,45	0,30	CLM50D-KL-050-045		
	80		0,40	CLM50D-KL-080-045		
	100		0,47	CLM50D-KL-100-045		
	150		0,65	CLM50D-KL-150-045		
	200		0,83	CLM50D-KL-200-045		
	50		0,55	0,38	CLP1K-050-055-3	
	80	0,51		CLP1K-080-055-3		
	100	0,59		CLP1K-100-055-3		
	150	0,81		CLP1K-150-055-3		
	200	1,03		CLP1K-200-055-3		
	300	1,43		CLP1K-300-055-3		
	50	0,7	0,47	CLP1K-050-1	CLP1K-050-3-M-HDZ	CLP1KR-050-3
	80		0,63	CLP1K-080-3	CLP1K-080-3-M-HDZ	CLP1KR-080-3
	100		0,75	CLP1K-100-1	CLP1K-100-3-M-HDZ	CLP1KR-100-3
	150		1,03	CLP1K-150-1	CLP1K-150-3-M-HDZ	CLP1KR-150-3
	200	0,8	1,49	CLP1K-200-1	CLP1K-200-3-M-HDZ	CLP1KR-200-3
	300		2,12	CLP1K-300-1	CLP1K-300-3-M-HDZ	CLP1KR-300-3
	400		3,43	CLP1K-400-3	CLP1K-400-3-M-HDZ	CLP1KR-400-3
500	4,21		CLP1K-500-3	CLP1K-500-3-M-HDZ	CLP1KR-500-3	
600	1,2	5,97	CLP1K-600-3	CLP1K-600-3-M-HDZ	CLP1KR-600-3	
2000	50	0,7	0,47	CLP1K-050-2	CLP1K-050-2-M-HDZ	
	80		0,63	CLP1K-080-2	CLP1K-080-2-M-HDZ	
	100		0,75	CLP1K-100-1-2	CLP1K-100-2-M-HDZ	
	150		1,03	CLP1K-150-2	CLP1K-150-2-M-HDZ	
	200	0,8	1,49	CLP1K-200-2	CLP1K-200-2-M-HDZ	
	300		2,12	CLP1K-300-2	CLP1K-300-2-M-HDZ	
	400		3,43	CLP1K-400-2	CLP1K-400-2-M-HDZ	
	500		4,21	CLP1K-500-2	CLP1K-500-2-M-HDZ	
600	1,2	5,97	CLP1K-600-2	CLP1K-600-2-M-HDZ		

Особенности конструкции:

1. Монтируется на лоток простым защелкиванием без применения специнструмента и метизов.
2. Крышка имеет специальные выштамповки на концах для соединения внахлест.
3. При использовании на открытом воздухе рекомендуется использовать держатель крышки боковой (см. стр. 49) или хомут крышки (см. стр. 50).
4. Для создания контура заземления по крышке рекомендуется использовать винт М5×8 при условии соединения внахлест.

* Под заказ изделия могут быть окрашены в любой цвет из палитры RAL.

Крышка на лоток в специальном исполнении по толщине (до 1,2 мм)



Применяется для защиты кабеля от внешних воздействий.

Совместима со всеми типами лотков, кроме листовых лотков серии ESCA 7 с толщиной стали 1,5 и 2,0 мм.

Описание артикулов:

- Артикул 1 – сталь, оцинкованная по методу Сендимира.
- Артикул 2 – горячее цинкование погружением после изготовления.



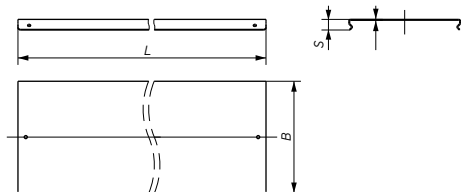
Длина L, мм	Ширина B, мм	Толщина S, мм	Масса, кг/м	Артикул 1*	Артикул 2
3000	50	1,0	0,66	CLPIK-050-100-3	CLPIK-050-100-3-M-HDZ
	80		0,89	CLPIK-080-100-3	CLPIK-080-100-3-M-HDZ
	100		1,08	CLPIK-100-100-3	CLPIK-100-100-3-M-HDZ
	150		1,48	CLPIK-150-100-3	CLPIK-150-100-3-M-HDZ
	200		1,86	CLPIK-200-100-3	CLPIK-200-100-3-M-HDZ
	300		2,65	CLPIK-300-100-3	CLPIK-300-100-3-M-HDZ
	400		3,43	CLPIK-400-3	CLPIK-400-3-M-HDZ
	500		4,21	CLPIK-500-3	CLPIK-500-3-M-HDZ
	600	4,99	CLPIK-600-100-3	CLPIK-600-100-3-M-HDZ	
	50	1,2	0,79	CLPIK-050-120-3	CLPIK-050-120-3-M-HDZ
	80		1,07	CLPIK-080-120-3	CLPIK-080-120-3-M-HDZ
	100		1,26	CLPIK-100-120-3	CLPIK-100-120-3-M-HDZ
	150		1,73	CLPIK-150-120-3	CLPIK-150-120-3-M-HDZ
	200		2,22	CLPIK-200-120-3	CLPIK-200-120-3-M-HDZ
	300		3,14	CLPIK-300-120-3	CLPIK-300-120-3-M-HDZ
	400		4,11	CLPIK-400-120-3	CLPIK-400-120-3-M-HDZ
	500		5,04	CLPIK-500-120-3	CLPIK-500-120-3-M-HDZ
	600	5,97	CLPIK-600-3	CLPIK-600-3-M-HDZ	

Особенности конструкции:

1. Монтируется на лоток простым защелкиванием без применения специнструмента и метизов.
2. Крышка имеет специальные выштамповки на концах для соединения внахлест.
3. При использовании на открытом воздухе рекомендуется использовать держатель крышки боковой (см. стр. 49) или хомут крышки (см. стр. 50).
4. Для создания контура заземления по крышке рекомендуется использовать винт М5×8 при условии соединения внахлест.

* Под заказ изделия могут быть окрашены в любой цвет из палитры RAL.

Крышка на лоток в специальном исполнении по толщине (1,5–2,0 мм)



Применяется для защиты кабеля от внешних воздействий.

Совместима только с листовым лотком серии ESCA 7 с толщиной стали 1,5 и 2,0 мм.

Описание артикулов:

- Артикул 1 – сталь, оцинкованная по методу Сендзимира.
- Артикул 2 – горячее цинкование погружением после изготовления.



Длина L, мм	Ширина B, мм	Толщина S, мм	Масса, кг/м	Артикул 1*	Артикул 2
2000	50	1,5	0,84	CLP1K-050-150-2	CLP1K-050-150-2-M-HDZ
	80		1,22	CLP1K-080-150-2	CLP1K-080-150-2-M-HDZ
	100		1,68	CLP1K-100-150-2	CLP1K-100-150-2-M-HDZ
	150		2,26	CLP1K-150-150-2	CLP1K-150-150-2-M-HDZ
	200		2,85	CLP1K-200-150-2	CLP1K-200-150-2-M-HDZ
	300		4,03	CLP1K-300-150-2	CLP1K-300-150-2-M-HDZ
	400		5,21	CLP1K-400-150-2	CLP1K-400-150-2-M-HDZ
	500		6,38	CLP1K-500-150-2	CLP1K-500-150-2-M-HDZ
	600		7,56	CLP1K-600-150-2	CLP1K-600-150-2-M-HDZ
2500	50		0,84	CLP1K-050-150-D25	CLP1K-050-150-D25-M-HDZ
	80		1,22	CLP1K-080-150-D25	CLP1K-080-150-D25-M-HDZ
	100		1,68	CLP1K-100-150-D25	CLP1K-100-150-D25-M-HDZ
	150		2,26	CLP1K-150-150-D25	CLP1K-150-150-D25-M-HDZ
	200		2,85	CLP1K-200-150-D25	CLP1K-200-150-D25-M-HDZ
	300		4,03	CLP1K-300-150-D25	CLP1K-300-150-D25-M-HDZ
	400		5,21	CLP1K-400-150-D25	CLP1K-400-150-D25-M-HDZ
	500		6,38	CLP1K-500-150-D25	CLP1K-500-150-D25-M-HDZ
	600		7,56	CLP1K-600-150-D25	CLP1K-600-150-D25-M-HDZ
3000	50	0,84	CLP1K-050-150-3	CLP1K-050-150-3-M-HDZ	
	80	1,22	CLP1K-080-150-3	CLP1K-080-150-3-M-HDZ	
	100	1,68	CLP1K-100-150-3	CLP1K-100-150-3-M-HDZ	
	150	2,26	CLP1K-150-150-3	CLP1K-150-150-3-M-HDZ	
	200	2,85	CLP1K-200-150-3	CLP1K-200-150-3-M-HDZ	
	300	4,03	CLP1K-300-150-3	CLP1K-300-150-3-M-HDZ	
	400	5,21	CLP1K-400-150-3	CLP1K-400-150-3-M-HDZ	
	500	6,38	CLP1K-500-150-3	CLP1K-500-150-3-M-HDZ	
	600	7,56	CLP1K-600-150-3	CLP1K-600-150-3-M-HDZ	

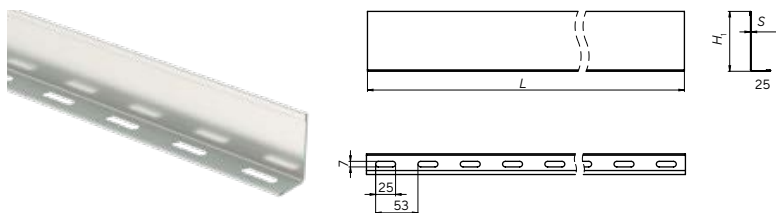
Длина L, мм	Ширина B, мм	Толщина S, мм	Масса, кг/м	Артикул 1*	Артикул 2
2000	50	2,0	1,30	CLP1K-050-200-2	CLP1K-050-200-2-M-HDZ
	80		1,77	CLP1K-080-200-2	CLP1K-080-200-2-M-HDZ
	100		2,09	CLP1K-100-200-2	CLP1K-100-200-2-M-HDZ
	150		2,88	CLP1K-150-200-2	CLP1K-150-200-2-M-HDZ
	200		3,67	CLP1K-200-200-2	CLP1K-200-200-2-M-HDZ
	300		5,25	CLP1K-300-200-2	CLP1K-300-200-2-M-HDZ
	400		6,83	CLP1K-400-200-2	CLP1K-400-200-2-M-HDZ
	500		8,40	CLP1K-500-200-2	CLP1K-500-200-2-M-HDZ
600	9,99		CLP1K-600-200-2	CLP1K-600-200-2-M-HDZ	
2500	50		1,30	CLP1K-050-200-D25	CLP1K-050-200-D25-M-HDZ
	80		1,77	CLP1K-080-200-D25	CLP1K-080-200-D25-M-HDZ
	100		2,09	CLP1K-100-200-D25	CLP1K-100-200-D25-M-HDZ
	150		2,88	CLP1K-150-200-D25	CLP1K-150-200-D25-M-HDZ
	200		3,67	CLP1K-200-200-D25	CLP1K-200-200-D25-M-HDZ
	300		5,25	CLP1K-300-200-D25	CLP1K-300-200-D25-M-HDZ
	400		6,83	CLP1K-400-200-D25	CLP1K-400-200-D25-M-HDZ
	500		8,40	CLP1K-500-200-D25	CLP1K-500-200-D25-M-HDZ
600	9,99		CLP1K-600-200-D25	CLP1K-600-200-D25-M-HDZ	
3000	50		1,30	CLP1K-050-200-3	CLP1K-050-200-3-M-HDZ
	80		1,77	CLP1K-080-200-3	CLP1K-080-200-3-M-HDZ
	100		2,09	CLP1K-100-200-3	CLP1K-100-200-3-M-HDZ
	150		2,88	CLP1K-150-200-3	CLP1K-150-200-3-M-HDZ
	200		3,67	CLP1K-200-200-3	CLP1K-200-200-3-M-HDZ
	300		5,25	CLP1K-300-200-3	CLP1K-300-200-3-M-HDZ
	400	6,83	CLP1K-400-200-3	CLP1K-400-200-3-M-HDZ	
	500	8,40	CLP1K-500-200-3	CLP1K-500-200-3-M-HDZ	
600	9,99	CLP1K-600-200-3	CLP1K-600-200-3-M-HDZ		

Особенности конструкции:

1. Монтируется на лоток без применения специального инструмента и метизов простым защелкиванием.
2. Крышка монтируется стык в стык. Для соединения и создания непрерывного контура заземления необходимо применять пластину заземления GP.
3. При использовании на открытом воздухе, а также для крышек шириной более 400 мм рекомендуется применять универсальные хомуты для надежного крепления крышки на лотке (см. стр. xx).

* Под заказ изделия могут быть окрашены в любой цвет из палитры RAL.

Разделительная перегородка



Применяется для разделения лотка на две и более частей в случае монтажа в одном лотке проводки разного типа (информационной и силовой).

Совместимость со всеми типами кабельных лотков: листовые, лестничные, проволочные.

Описание артикулов:

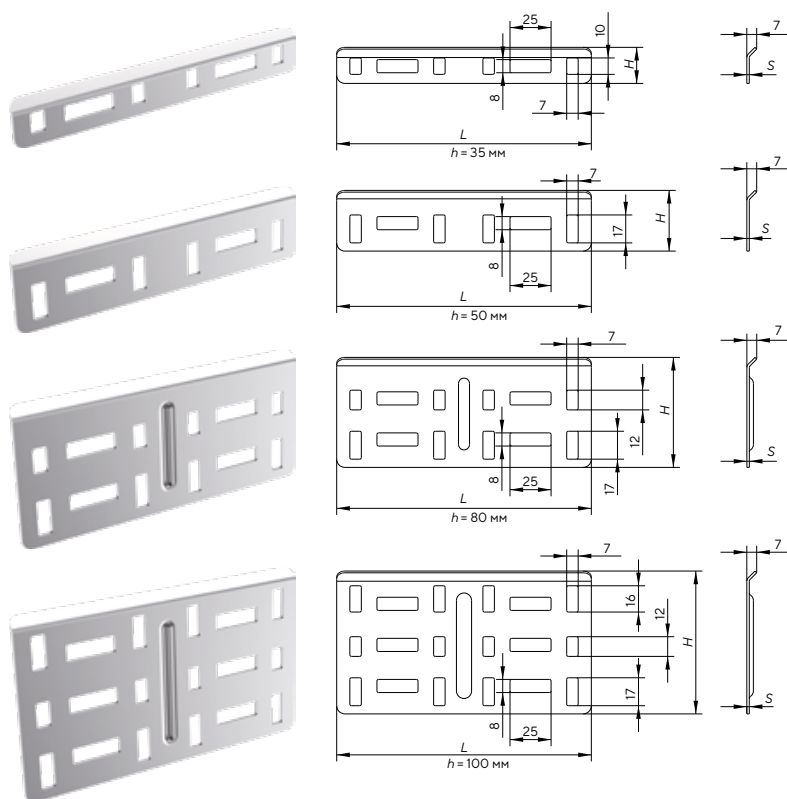
- Артикул 1 – сталь, оцинкованная по методу Сендимира.
- Артикул 2 – горячее цинкование погружением после изготовления.



Длина L, мм	Высота борта лотка h, мм	Высота H, мм	Толщина S, мм	Масса, кг/шт	Артикул 1*	Артикул 2
2000	35	30	0,8	0,74	CLM50D-RP-035-20	CLM50D-RP-035-20-HDZ
	50	45		0,92	CLM50D-RP-050-20	CLM50D-RP-050-20-HDZ
	80	75		1,29	CLM50D-RP-080-20	CLM50D-RP-080-20-HDZ
	100	95		1,54	CLM50D-RP-100-20	CLM50D-RP-100-20-HDZ
3000	35	30		1,12	CLM50D-RP-035-30	CLM50D-RP-035-30-HDZ
	50	45		1,4	CLM50D-RP-050-30	CLM50D-RP-050-30-HDZ
	80	75		1,96	CLM50D-RP-080-30	CLM50D-RP-080-30-HDZ
	100	95		2,33	CLM50D-RP-100-30	CLM50D-RP-100-30-HDZ

* Под заказ изделия могут быть окрашены в любой цвет из палитры RAL.

Пластина соединительная



Применяется для:

- соединения двух лотков между собой при отсутствии телескопического соединения;
- соединения лотков с аксессуарами.

Описание артикулов:

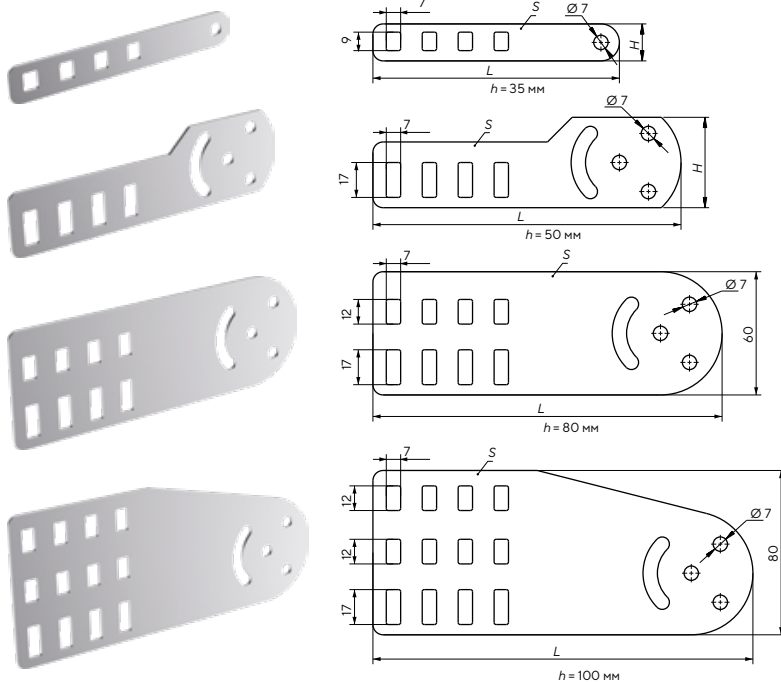
- Артикул 1 – сталь, оцинкованная по методу Сендимира.
- Артикул 2 – горячее цинкование погружением после изготовления.
- Артикул 5 – окрашенные изделия (RAL 9016).



Высота борта лотка h, мм	Длина L, мм	Высота H, мм	Толщина S, мм	Масса, кг/шт	Артикул 1*	Артикул 2	Артикул 5
35	155	22	1,5	0,035	CLM51D-PS-035	CLM51D-PS-035-HDZ	CLM51D-PS-035-9016
50		37		0,061	CLM51D-PS-050	CLM51D-PS-050-HDZ	CLM51D-PS-050-9016
80		67		0,109	CLM51D-PS-080	CLM51D-PS-080-HDZ	CLM51D-PS-080-9016
100		87		0,135	CLM51D-PS-100	CLM51D-PS-100-HDZ	CLM51D-PS-100-9016

* Под заказ изделия могут быть окрашены в любой цвет из палитры RAL.

Пластина шарнирного соединения



Применяется для изменения направления кабельной трассы в вертикальной плоскости под произвольным углом.

Описание артикулов:

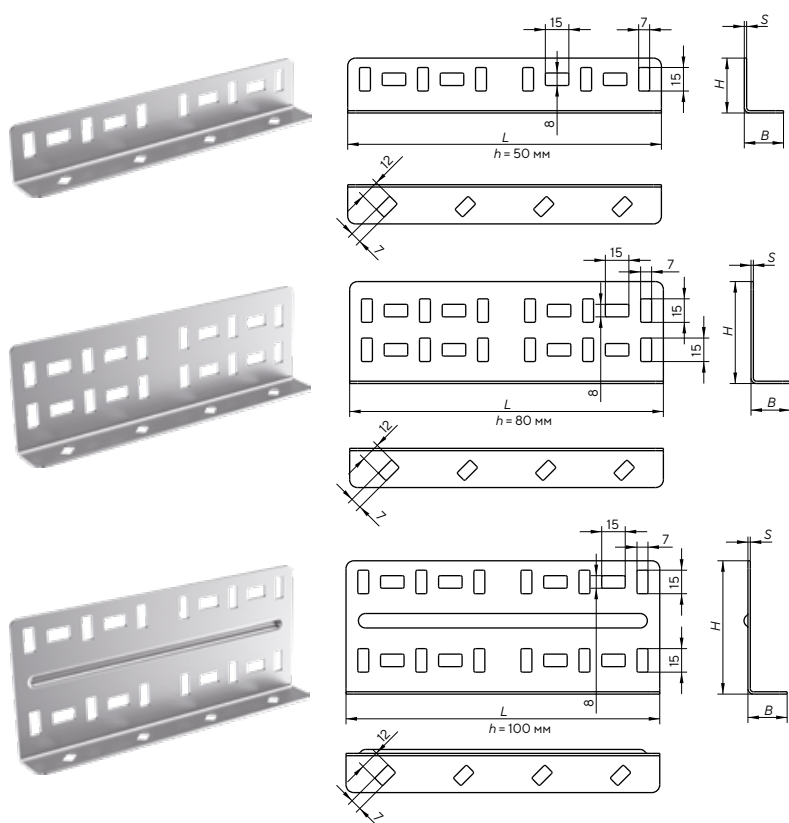
- Артикул 1 – сталь, оцинкованная по методу Сендимира.
- Артикул 2 – горячее цинкование погружением после изготовления.
- Артикул 5 – окрашенные изделия (RAL 9016).



Высота борта лотка h , мм	Длина L , мм	Высота H , мм	Толщина S , мм	Масса, кг/шт	Артикул 1*	Артикул 2	Артикул 5
35	120	18	1,5	0,022	CLM51D-PSH-035	CLM51D-PSH-035-HDZ	CLM51D-PSH-035-9016
50	150	44		0,053	CLM51D-PSH-050	CLM51D-PSH-050-HDZ	CLM51D-PSH-050-9016
80	170	60	0,8	0,102	CLM51D-PSH-080	CLM51D-PSH-080-HDZ	CLM51D-PSH-080-9016
100	185	80		0,138	CLM51D-PSH-100	CLM51D-PSH-100-HDZ	CLM50D-PSH-100-9016

* Под заказ изделия могут быть окрашены в любой цвет из палитры RAL.

Пластина соединительная усиленная



Применяется для соединения двух лотков серии ESCA 7 между собой при отсутствии телескопического соединения.

Описание артикулов:

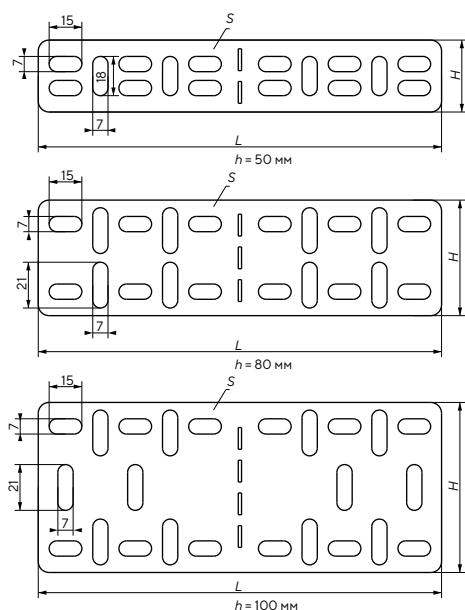
- Артикул 1 – сталь, оцинкованная по методу Сендзимира.
- Артикул 2 – горячее цинкование погружением после изготовления.
- Артикул 5 – окрашенные изделия (RAL 9016).



Высота борта лотка h , мм	Длина L , мм	Ширина B , мм	Высота H , мм	Толщина S , мм	Масса, кг/шт	Артикул 1*	Артикул 2	Артикул 5
50	180	26,5	35,5	1,5	0,12	CLM50D-PSU-050-15	CLM50D-PSU-050-15-HDZ	CLM50D-PSU-050-15-9016
80			57,0		0,16	CLM50D-PSU-080-15	CLM50D-PSU-080-15-HDZ	CLM50D-PSU-080-15-9016
100			76,5		0,18	CLM50D-PSU-100-15	CLM50D-PSU-100-15-HDZ	CLM50D-PSU-100-15-9016
50		27	36,0	2,0	0,16	CLM50D-PSU-050-20	CLM50D-PSU-050-20-HDZ	CLM50D-PSU-050-20-9016
80			57,5		0,213	CLM50D-PSU-080-20	CLM50D-PSU-080-20-HDZ	CLM50D-PSU-080-20-9016
100			77,0		0,28	CLM50D-PSU-100-20	CLM50D-PSU-100-20-HDZ	CLM50D-PSU-100-20-9016

* Под заказ изделия могут быть окрашены в любой цвет из палитры RAL.

Пластина регулируемая



Применяется для изменения направления кабельной трассы в горизонтальной плоскости.

Описание артикулов:

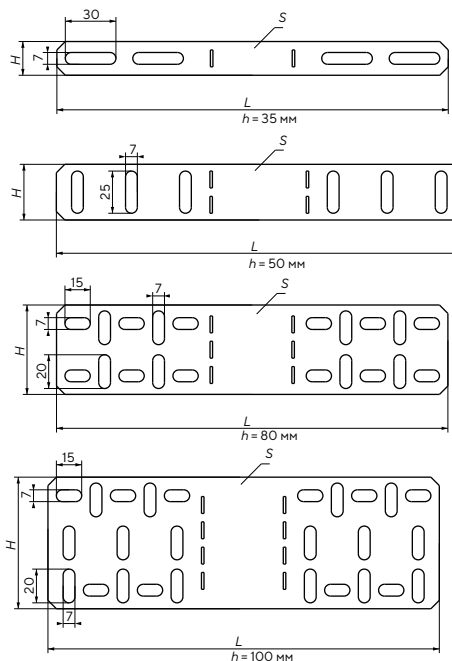
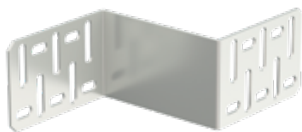
- Артикул 1 – сталь, оцинкованная по методу Сэндзимира.
- Артикул 2 – горячее цинкование погружением после изготовления.



Высота борта лотка h , мм	Длина L , мм	Высота H , мм	Толщина S , мм	Масса, кг/шт	Артикул 1*	Артикул 2
50	185	33	1,2	0,04	CLM40D-PSR-050	CLM40D-PSR-050-HDZ
80		53		0,07	CLM40D-PSR-080	CLM40D-PSR-080-HDZ
100		78		0,11	CLM40D-PSR-100	CLM40D-PSR-100-HDZ

* Под заказ изделия могут быть окрашены в любой цвет из палитры RAL.

Редукция (переходник по ширине)



Применяется для упрощенного перехода трассы кабельных лотков по ширине.

Описание артикулов:

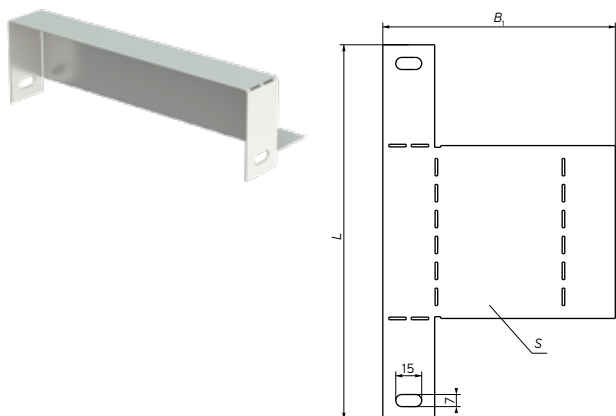
- Артикул 1 – сталь, оцинкованная по методу Сендзимира.
- Артикул 2 – горячее цинкование погружением после изготовления.



Высота борта лотка h , мм	Ширина основания лотка b , мм	Высота H , мм	Длина L , мм	Толщина S , мм	Масса, кг/шт	Артикул 1*	Артикул 2
35	50	20	232	1,5	0,046	CLP1H-035-050	–
	100		282		0,057	CLP1H-035-100	–
	150		332		0,069	CLP1H-035-150	–
	200		382		0,081	CLP1H-035-200	–
	300		482		0,105	CLP1H-035-300	–
	400		582		0,128	CLP1H-035-400	–
50	50	33	232		0,079	CLP1H-050-050	CLP1H-050-050-M-HDZ
	100		282		0,097	CLP1H-050-100	CLP1H-050-100-M-HDZ
	150		332		0,118	CLP1H-050-150	CLP1H-050-150-M-HDZ
	200		382		0,137	CLP1H-050-200	CLP1H-050-200-M-HDZ
	300		482		0,176	CLP1H-050-300	CLP1H-050-300-M-HDZ
	400		582		0,215	CLP1H-050-400	CLP1H-050-400-M-HDZ
80	50	53	232		0,118	CLP1H-080-050	CLP1H-080-050-M-HDZ
	100		282		0,151	CLP1H-080-100	CLP1H-080-100-M-HDZ
	150		332		0,183	CLP1H-080-150	CLP1H-080-150-M-HDZ
	200		382		0,214	CLP1H-080-200	CLP1H-080-200-M-HDZ
	300		482		0,276	CLP1H-080-300	CLP1H-080-300-M-HDZ
	400		582		0,337	CLP1H-080-400	CLP1H-080-400-M-HDZ
100	50	78	232		0,176	CLP1H-100-050	CLP1H-100-050-M-HDZ
	100		282		0,225	CLP1H-100-100	CLP1H-100-100-M-HDZ
	150		332		0,271	CLP1H-100-150	CLP1H-100-150-M-HDZ
	200		382		0,317	CLP1H-100-200	CLP1H-100-200-M-HDZ
	300		482		0,410	CLP1H-100-300	CLP1H-100-300-M-HDZ
	400		582		0,502	CLP1H-100-400	CLP1H-100-400-M-HDZ

* Под заказ изделия могут быть окрашены в любой цвет из палитры RAL.

Переходник по высоте



Применяется для перехода трассы кабельных лотков по высоте.

Описание артикула:

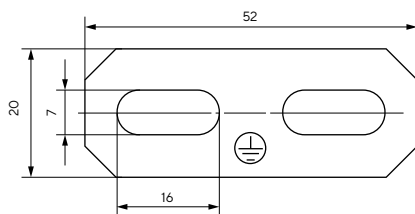
- Артикул 1 – сталь, оцинкованная по методу Сендзимира.



Высота борта лотка h , мм	Ширина основания лотка b , мм	Ширина B , мм	Длина L , мм	Толщина S , мм	Масса, кг/шт	Артикул 1*
35-50	50	45,3	166,6	0,8	0,031	CLP1H-035-050-050
	100		196,6		0,045	CLP1H-035-050-100
	150		246,6		0,059	CLP1H-035-050-150
	200		296,6		0,073	CLP1H-035-050-200
	300		396,6		0,101	CLP1H-035-050-300
35-80	100	104,5	196,6		0,081	CLP1H-035-080-100
	150		246,6		0,114	CLP1H-035-080-150
	200		296,6		0,146	CLP1H-035-080-200
	300		396,6		0,211	CLP1H-035-080-300
35-100	100	124,5	232,0		0,098	CLP1H-035-100-100
	150		266,6		0,136	CLP1H-035-100-150
	200		316,6		0,175	CLP1H-035-100-200
	300		416,6		0,252	CLP1H-035-100-300
50-80	100	61,0	196,6		0,055	CLP1H-050-080-100
	150		246,6		0,073	CLP1H-050-080-150
	200		296,6		0,093	CLP1H-050-080-200
	300		396,6		0,13	CLP1H-050-080-300
	400		496,6		0,168	CLP1H-050-080-400
	500		596,6		0,206	CLP1H-050-080-500
50-100	100	109,5	232,0		0,088	CLP1H-050-100-100
	150		266,6		0,122	CLP1H-050-100-150
	200		316,6		0,156	CLP1H-050-100-200
	300		416,6		0,224	CLP1H-050-100-300
	400		516,6		0,292	CLP1H-050-100-400
	500		616,6		0,36	CLP1H-050-100-500
80-100	100	51,0	216,6	0,052	CLP1H-080-100-100	
	150		266,6	0,068	CLP1H-080-100-150	
	200		316,6	0,084	CLP1H-080-100-200	
	300		416,6	0,115	CLP1H-080-100-300	
	400		516,6	0,147	CLP1H-080-100-400	
	500		616,6	0,178	CLP1H-080-100-500	

* Под заказ изделия могут быть окрашены в любой цвет из палитры RAL.

Пластина для заземления GP



Применяется для передачи заземления на однотипных соединениях кабельных лотков, аксессуаров и крышек.

Материал пластины – медь.

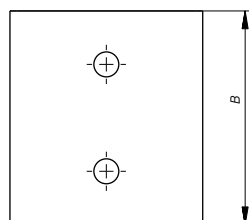
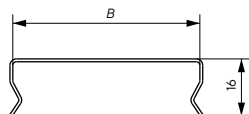
Описание артикула:

- Артикул 1 – сталь, оцинкованная по методу Сендзимира.



Толщина S, мм	Масса, кг/шт	Артикул 1
1,0	0,03	CLP1Z-GP

Соединительная накладка для крышки лотка



Применяется для соединения крышек в местах однотипных соединений или в случае, если крышка была отрезана.

Описание артикулов:

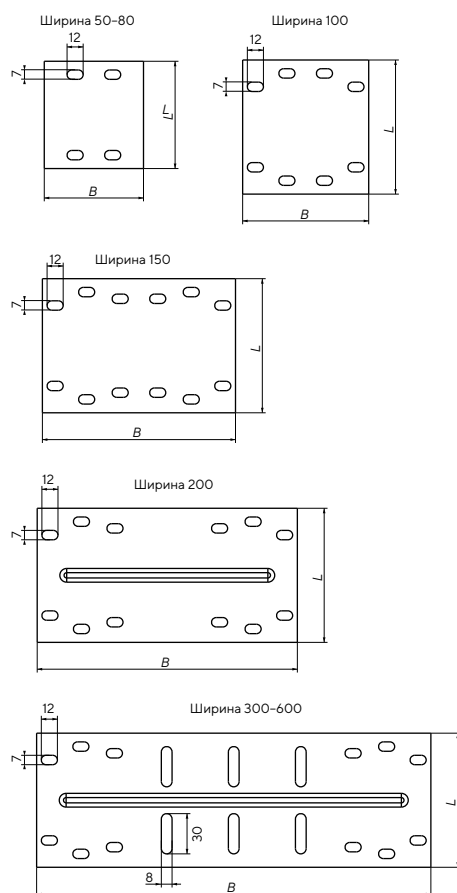
- Артикул 1 – сталь, оцинкованная по методу Сендзимира.
- Артикул 2 – горячее цинкование погружением после изготовления.



Ширина основания лотка B, мм	Длина L, мм	Толщина S, мм	Масса, кг/шт	Артикул 1*	Артикул 2
50	60	0,8	0,03	CLP1S-NK-050	CLP1S-NK-050-HDZ
80	80		0,06	CLP1S-NK-080	CLP1S-NK-080-HDZ
100	100		0,09	CLP1S-NK-100	CLP1S-NK-100-HDZ
150			0,12	CLP1S-NK-150	CLP1S-NK-150-HDZ
200			0,15	CLP1S-NK-200	CLP1S-NK-200-HDZ
300			0,21	CLP1S-NK-300	CLP1S-NK-300-HDZ
400			0,33	CLP1S-NK-400	CLP1S-NK-400-HDZ
500			0,4	CLP1S-NK-500	CLP1S-NK-500-HDZ
600			0,48	CLP1S-NK-600	CLP1S-NK-600-HDZ

* Под заказ изделия могут быть окрашены в любой цвет из палитры RAL.

Соединительная накладка на основание лотка



Применяется для соединения листовых лотков в местах однотипных соединений или в случае, если лоток был отрезан.

Описание артикулов:

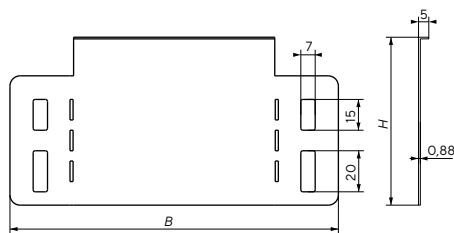
- Артикул 1 – сталь, оцинкованная по методу Сендзимира.
- Артикул 2 – горячее цинкование погружением после изготовления.



Ширина основания лотка B, мм	Длина L, мм	Толщина S, мм	Масса, кг/шт	Артикул 1*	Артикул 2
50	60	0,8	0,02	CLPIS-PSOL-050	CLPIS-PSOL-050-HDZ
80	80		0,04	CLPIS-PSOL-080	CLPIS-PSOL-080-HDZ
100	100		0,06	CLPIS-PSOL-100	CLPIS-PSOL-100-HDZ
150			0,09	CLPIS-PSOL-150	CLPIS-PSOL-150-HDZ
200			0,12	CLPIS-PSOL-200	CLPIS-PSOL-200-HDZ
300			0,18	CLPIS-PSOL-300	CLPIS-PSOL-300-HDZ
400			0,24	CLPIS-PSOL-400	CLPIS-PSOL-400-HDZ
500			0,29	CLPIS-PSOL-500	CLPIS-PSOL-500-HDZ
600			0,36	CLPIS-PSOL-600	CLPIS-PSOL-600-HDZ

* Под заказ изделия могут быть окрашены в любой цвет из палитры RAL.

Заглушка



Применяется для торцевой заглушки трассы кабельных лотков.

Описание артикулов:

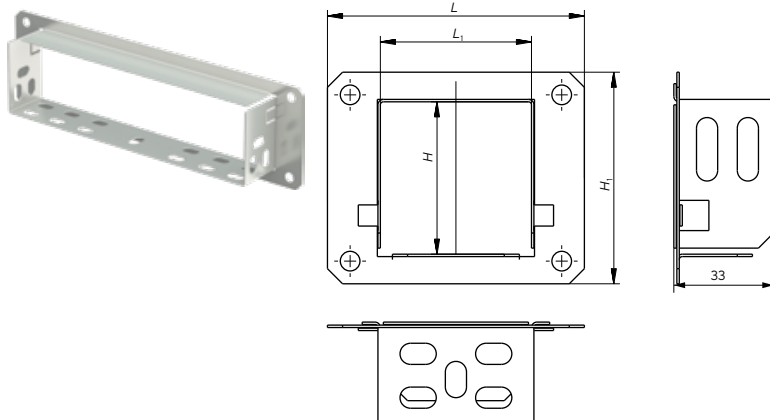
- Артикул 1 – сталь, оцинкованная по методу Сендзимира.
- Артикул 2 – горячее цинкование погружением после изготовления.



Высота борта лотка H, мм	Ширина основания лотка B, мм	Толщина S, мм	Масса, кг/шт	Артикул 1*	Артикул 2
35	50	0,8	0,02	CLP1Z-035-050	–
	100		0,03	CLP1Z-035-100	–
	150		0,04	CLP1Z-035-150	–
	200		0,06	CLP1Z-035-200	–
	300		0,08	CLP1Z-035-300	–
50	50		0,02	CLP1Z-050-050	CLP1Z-050-100-M-HDZ
	100		0,04	CLP1Z-50-100	CLP1Z-050-050-M-HDZ
	150		0,06	CLP1Z-50-150	CLP1Z-050-150-M-HDZ
	200		0,08	CLP1Z-050-200	CLP1Z-050-200-M-HDZ
	300		0,11	CLP1Z-050-300	CLP1Z-050-300-M-HDZ
	400		0,15	CLP1Z-050-400	CLP1Z-050-400-M-HDZ
80	500		0,18	CLP1Z-050-500	CLP1Z-050-500-M-HDZ
	80		0,07	CLP1Z-080-080	CLP1Z-080-080-HDZ
	100		0,07	CLP1Z-080-100	CLP1Z-080-100-M-HDZ
	150		0,10	CLP1Z-080-150	CLP1Z-080-150-M-HDZ
	200		0,13	CLP1Z-080-200	CLP1Z-080-200-M-HDZ
	300		0,18	CLP1Z-080-300	CLP1Z-080-300-M-HDZ
	400		0,24	CLP1Z-080-400	CLP1Z-080-400-M-HDZ
100	500		0,29	CLP1Z-080-500	CLP1Z-080-500-M-HDZ
	100		0,09	CLP1Z-100-100	CLP1Z-100-100-M-HDZ
	150	0,13	CLP1Z-100-150	CLP1Z-100-150-M-HDZ	
	200	0,16	CLP1Z-100-200	CLP1Z-100-200-M-HDZ	
	300	0,23	CLP1Z-100-300	CLP1Z-100-300-M-HDZ	
	400	0,29	CLP1Z-100-400	CLP1Z-100-400-M-HDZ	
	500	0,36	CLP1Z-100-500	CLP1Z-100-500-M-HDZ	

* Под заказ изделия могут быть окрашены в любой цвет из палитры RAL.

Соединительный фланец



Применяется для ввода трассы кабельных лотков в стену или оборудование.

Описание артикулов:

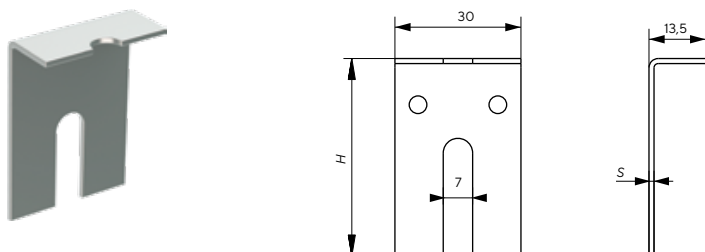
- Артикул 1 – сталь, оцинкованная по методу Сендзимира.
- Артикул 2 – горячее цинкование погружением после изготовления.



Высота борта лотка H , мм	Ширина лотка L_1 , мм	Высота H_1 , мм	Длина L , мм	Толщина, мм	Масса, кг/шт	Артикул 1*	Артикул 2
50	50	70	85	1,0	0,11	CLPICF-050-050	CLPICF-050-050-M-HDZ
	100		145		0,16	CLPICF-050-100	CLPICF-050-100-M-HDZ
	150		195		0,21	CLPICF-050-150	CLPICF-050-150-M-HDZ
	200		245		0,26	CLPICF-050-200	CLPICF-050-200-M-HDZ
	300		345		0,36	CLPICF-050-300	–
	400		445		0,46	CLPICF-050-400	–
	500		545		0,56	CLPICF-050-500	–
80	80	100	125		0,19	CLPICF-080-080	–
	100		145		0,21	CLPICF-080-100	CLPICF-080-100-M-HDZ
	150		195		0,25	CLPICF-080-150	CLPICF-080-150-M-HDZ
	200		245		0,31	CLPICF-080-200	CLPICF-080-200-M-HDZ
	300		345		0,40	CLPICF-080-300	–
	400		445		0,50	CLPICF-080-400	–
	500		545		0,60	CLPICF-080-500	–
100	100	120	145		0,24	CLPICF-100-100	CLPICF-100-100-M-HDZ
	150		195		0,29	CLPICF-100-150	CLPICF-100-150-M-HDZ
	200		245		0,34	CLPICF-100-200	CLPICF-100-200-M-HDZ
	300		345		0,43	CLPICF-100-300	–
	400		445		0,53	CLPICF-100-400	–
	500		545		0,63	CLPICF-100-500	–

* Под заказ изделия могут быть окрашены в любой цвет из палитры RAL.

Держатель крышки лотка боковой



Применяется для дополнительной фиксации крышки лотков в случае вертикальной прокладки или установки на открытом воздухе.

Описание артикулов:

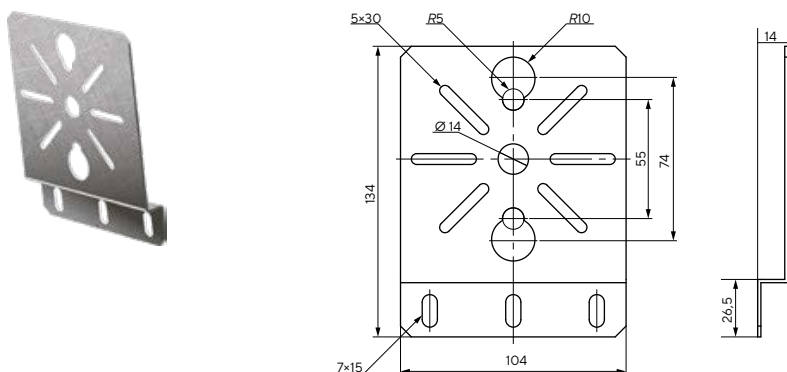
- Артикул 1 – сталь, оцинкованная по методу Сендимира.
- Артикул 2 – горячее цинкование погружением после изготовления.



Высота борта лотка h , мм	Высота H , мм	Толщина S , мм	Масса, кг/шт	Артикул 1*	Артикул 2
35-50	47	1,2	0,014	CLM50D-DK-035-050	CLM50D-DK-035-050-HDZ
80-100	70		0,019	CLM50D-DK-080-100	CLM50D-DK-080-100-HDZ

* Под заказ изделия могут быть окрашены в любой цвет из палитры RAL.

Пластина монтажная вертикальная



Применяется для установки монтажных коробок на кабельный лоток.

Описание артикулов:

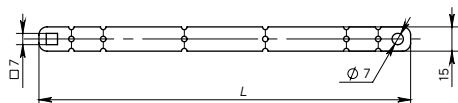
- Артикул 1 – сталь, оцинкованная по методу Сендимира.
- Артикул 2 – горячее цинкование погружением после изготовления.



Высота борта лотка h , мм	Толщина S , мм	Масса, кг/шт	Артикул 1*	Артикул 2
35, 50, 80, 100	1,5	0,15	CLP1M-MPV	CLP1M-MPV-M-HDZ

* Под заказ изделия могут быть окрашены в любой цвет из палитры RAL.

Хомуты крышки



Применяются для дополнительной фиксации крышки лотков в случае вертикальной прокладки или установки на открытом воздухе.

Описание артикула:

- Артикул 1 – гальваническое цинкование.



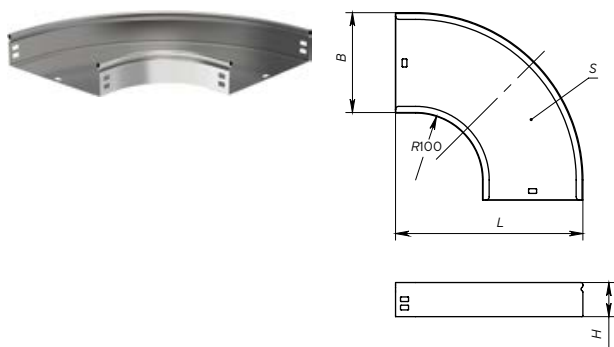
Высота борта лотка h , мм	Ширина лотка B , мм	Длина L , мм	Масса, кг/шт	Артикул 1*
35	50	210,4	0,022	CKL10D-HK-035-050-EZ
	100	310,4	0,034	CKL10D-HK-035-100-EZ
	150	410,4	0,046	CKL10D-HK-035-150-EZ
	200	510,4	0,057	CKL10D-HK-035-200-EZ
	300	710,4	0,081	CKL10D-HK-035-300-EZ
50	50	240,4	0,028	CKL10D-HK-050-050-EZ
	100	340,4	0,037	CKL10D-HK-050-100-EZ
	150	440,4	0,05	CKL10D-HK-050-150-EZ
	200	540,4	0,061	CKL10D-HK-050-200-EZ
	300	740,4	0,084	CKL10D-HK-050-300-EZ
	400	940,4	0,108	CKL10D-HK-050-400-EZ
	500	1140,4	0,131	CKL10D-HK-050-500-EZ
	600	1340,4	0,155	CKL10D-HK-050-600-EZ
80	80	360,4	0,04	CKL10D-HK-080-080-EZ
	100	400,4	0,048	CKL10D-HK-080-100-EZ
	150	500,4	0,056	CKL10D-HK-080-150-EZ
	200	600,4	0,069	CKL10D-HK-080-200-EZ
	300	800,4	0,091	CKL10D-HK-080-300-EZ
	400	1000,4	0,115	CKL10D-HK-080-400-EZ
	500	1200,4	0,138	CKL10D-HK-080-500-EZ
	600	1400,4	0,161	CKL10D-HK-080-600-EZ
100	100	440,4	0,409	CKL10D-HK-100-100-EZ
	150	540,4	0,061	CKL10D-HK-100-150-EZ
	200	640,4	0,072	CKL10D-HK-100-200-EZ
	300	840,4	0,096	CKL10D-HK-100-300-EZ
	400	1040,4	0,119	CKL10D-HK-100-400-EZ
	500	1240,4	0,143	CKL10D-HK-100-500-EZ
	600	1440,4	0,166	CKL10D-HK-100-600-EZ

* Метизы в комплект не входят. Для монтажа хомута рекомендуется использовать соединительный комплект КС6×10 (арт. CLP1M-CS-6-10-1).

Под заказ изделия могут быть окрашены в любой цвет из палитры RAL.

ФАСОННЫЕ СЕКЦИИ ДЛЯ ЛИСТОВЫХ ЛОТКОВ

Поворот горизонтальный плавный 90°



Применяется для организации поворота кабельной трассы в горизонтальной плоскости на 90°.

Соединение поворота с лотками осуществляется с помощью комплектов соединительных КС М6×10.

Количество комплектов:

- Борт 50 мм – 6 шт.
- Борт 80 и 100 мм – 10 шт.

Описание артикулов:

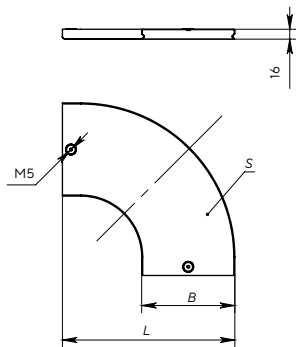
- Артикул 1 – сталь, оцинкованная по методу Сендзимира.
- Артикул 2 – горячее цинкование погружением после изготовления.



Высота борта лотка H, мм	Ширина основания лотка B, мм	Длина L, мм	Толщина S, мм	Масса, кг/шт	Артикул 1*	Артикул 2
50	50	180	0,8	0,30	CPG01-0-90-050-050	CPG01-0-90-050-050-HDZ
	100	230		0,43	CPG01-0-90-050-100	CPG01-0-90-050-100-HDZ
	150	280		0,57	CPG01-0-90-050-150	CPG01-0-90-050-150-HDZ
	200	330		0,74	CPG01-0-90-050-200	CPG01-0-90-050-200-HDZ
	300	430		1,15	CPG01-0-90-050-300	CPG01-0-90-050-300-HDZ
	400	530		1,77	CPG01-0-90-050-400	CPG01-0-90-050-400-HDZ
	500	630		1,91	CPG01-0-90-050-500	CPG01-0-90-050-500-HDZ
	600	730		3,34	CPG01-0-90-050-600	CPG01-0-90-050-600-HDZ
80	80	210		0,46	CPG01-0-90-080-080	CPG01-0-90-080-080-HDZ
	100	230		0,52	CPG01-0-90-080-100	CPG01-0-90-080-100-HDZ
	150	280		0,68	CPG01-0-90-080-150	CPG01-0-90-080-150-HDZ
	200	330		0,87	CPG01-0-90-080-200	CPG01-0-90-080-200-HDZ
	300	430		1,30	CPG01-0-90-080-300	CPG01-0-90-080-300-HDZ
	400	530		1,95	CPG01-0-90-080-400	CPG01-0-90-080-400-HDZ
	500	630		2,71	CPG01-0-90-080-500	CPG01-0-90-080-500-HDZ
	600	730		3,58	CPG01-0-90-080-600	CPG01-0-90-080-600-HDZ
100	100	230		0,59	CPG01-0-90-100-100	CPG01-0-90-100-100-HDZ
	150	280		0,76	CPG01-0-90-100-150	CPG01-0-90-100-150-HDZ
	200	330		0,95	CPG01-0-90-100-200	CPG01-0-90-100-200-HDZ
	300	430		1,40	CPG01-0-90-100-300	CPG01-0-90-100-300-HDZ
	400	530		2,07	CPG01-0-90-100-400	CPG01-0-90-100-400-HDZ
	500	630		2,86	CPG01-0-90-100-500	CPG01-0-90-100-500-HDZ
	600	730		3,75	CPG01-0-90-100-600	CPG01-0-90-100-600-HDZ

* Под заказ изделия могут быть окрашены в любой цвет из палитры RAL.

Крышка поворота горизонтального плавного 90°



Применяется для защиты кабеля от внешних воздействий при организации поворота кабельной трассы в горизонтальной плоскости на 90°.

Описание артикулов:

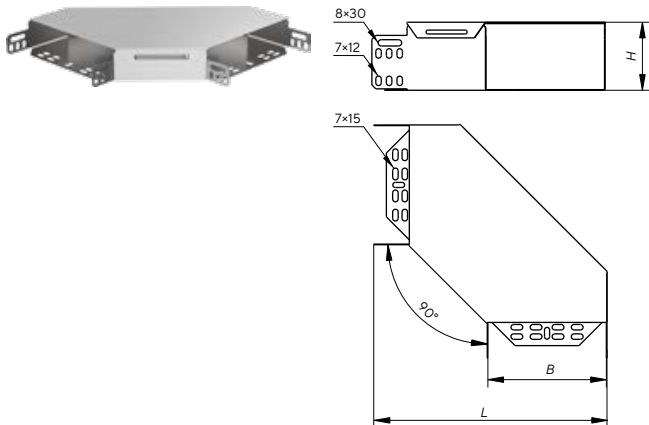
- Артикул 1 – сталь, оцинкованная по методу Сендзимира.
- Артикул 2 – горячее цинкование погружением после изготовления.



Ширина основания лотка B, мм	Длина L, мм	Толщина S, мм	Масса, кг/шт	Артикул 1*	Артикул 2
50	180	0,8	0,12	CPG01D-0-90-050-08	CPG01D-0-90-050-08-HDZ
80	210		0,18	CPG01D-0-90-080-08	CPG01D-0-90-080-08-HDZ
100	230		0,22	CPG01D-0-90-100-08	CPG01D-0-90-100-08-HDZ
150	280		0,34	CPG01D-0-90-150-08	CPG01D-0-90-150-08-HDZ
200	330		0,49	CPG01D-0-90-200-08	CPG01D-0-90-200-08-HDZ
300	430		0,93	CPG01D-0-90-300-08	CPG01D-0-90-300-08-HDZ
400	530		1,47	CPG01D-0-90-400-08	CPG01D-0-90-400-08-HDZ
500	630		2,13	CPG01D-0-90-500-08	CPG01D-0-90-500-08-HDZ
600	730		2,90	CPG01D-0-90-600-08	CPG01D-0-90-600-08-HDZ

* Под заказ изделия могут быть окрашены в любой цвет из палитры RAL.

Поворот горизонтальный 90°



Применяется для организации поворота кабельной трассы в горизонтальной плоскости на 90°.

Поставляется в комплекте с крышкой.

Соединение поворота с лотками осуществляется с помощью комплектов соединительных КС М6×10.

Количество комплектов:

- Борт 50 мм – 6 шт.
- Борт 80 и 100 мм – 10 шт.

Описание артикулов:

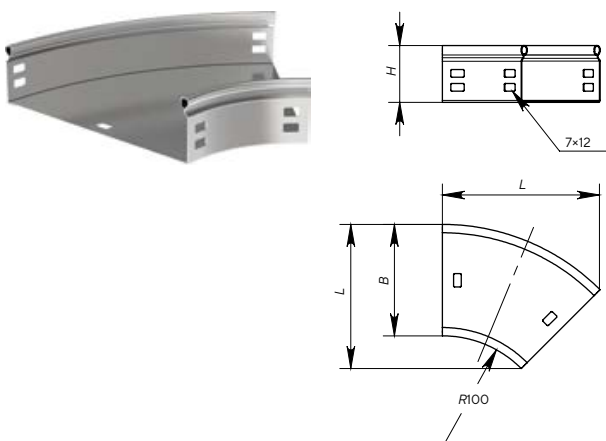
- Артикул 1 – сталь, оцинкованная по методу Сендзимира.
- Артикул 2 – горячее цинкование погружением после изготовления.



Высота борта лотка H, мм	Ширина основания лотка B, мм	Длина L, мм	Толщина S, мм	Масса, кг/шт	Артикул 1*	Артикул 2
35	50	169	0,8	0,23	CLP1P-035-050-1	–
	100	249		0,42	CLP1P-035-100-1	–
	150	299		0,66	CLP1P-035-150-1	–
	200	349		0,95	CLP1P-035-200-1	–
	300	449		1,70	CLP1P-035-300-1	–
50	50	169		0,24	CLP2P-050-050	CLP2P-050-050-M-HDZ
	100	249		0,51	CLP2P-050-100	CLP2P-050-100-M-HDZ
	150	299		0,77	CLP2P-050-150	CLP2P-050-150-M-HDZ
	200	349		1,09	CLP2P-050-200	CLP2P-050-200-M-HDZ
	300	449		1,88	CLP2P-050-300	CLP2P-050-300-M-HDZ
	400	549		2,87	CLP2P-050-400	CLP2P-050-400-M-HDZ
	500	649		4,07	CLP2P-050-500	CLP2P-050-500-M-HDZ
80	600	749		5,49	CLP2P-050-600	CLP2P-050-600-M-HDZ
	80	229		0,50	CLP2P-080-080	CLP2P-080-080-M-HDZ
	100	249		0,63	CLP2P-080-100	CLP2P-080-100-M-HDZ
	150	299		0,90	CLP2P-080-150	CLP2P-080-150-M-HDZ
	200	349		1,23	CLP2P-080-200	CLP2P-080-200-M-HDZ
	300	449		2,05	CLP2P-080-300	CLP2P-080-300-M-HDZ
	400	549		3,08	CLP2P-080-400	CLP2P-080-400-M-HDZ
100	500	649		4,31	CLP2P-080-500	CLP2P-080-500-M-HDZ
	600	749		5,76	CLP2P-080-600	CLP2P-080-600-M-HDZ
	100	249		0,71	CLP2P-100-100	CLP2P-100-100-M-HDZ
	150	299		0,99	CLP2P-100-150	CLP2P-100-150-M-HDZ
	200	349		1,33	CLP2P-100-200	CLP2P-100-200-M-HDZ
	300	449		2,17	CLP2P-100-300	CLP2P-100-300-M-HDZ
100	400	549		3,22	CLP2P-100-400	CLP2P-100-400-M-HDZ
	500	649		4,47	CLP2P-100-500	CLP2P-100-500-M-HDZ
	600	749		5,94	CLP2P-100-600	CLP2P-100-600-M-HDZ

* Под заказ изделия могут быть окрашены в любой цвет из палитры RAL.

Поворот горизонтальный плавный 45°



Применяется для организации поворота кабельной трассы в горизонтальной плоскости на 45°.

Соединение поворота с лотками осуществляется с помощью комплектов соединительных КС М6×10.

Количество комплектов:

- Борт 50 мм – 6 шт.
- Борт 80 и 100 мм – 10 шт.

Описание артикулов:

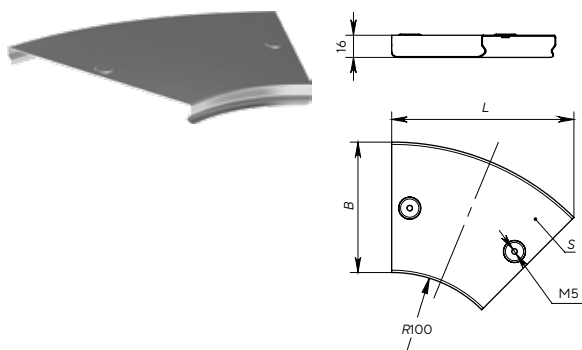
- Артикул 1 – сталь, оцинкованная по методу Сендзимира.
- Артикул 2 – горячее цинкование погружением после изготовления.



Высота борта лотка H, мм	Ширина основания лотка B, мм	Длина L, мм	Толщина S, мм	Масса, кг/шт	Артикул 1*	Артикул 2
50	50	106	0,8	0,23	CPG01-0-45-050-050	CPG01-0-45-050-050-HDZ
	100	141		0,30	CPG01-0-45-050-100	CPG01-0-45-050-100-HDZ
	150	177		0,40	CPG01-0-45-050-150	CPG01-0-45-050-150-HDZ
	200	212		0,51	CPG01-0-45-050-200	CPG01-0-45-050-200-HDZ
	300	283		0,77	CPG01-0-45-050-300	CPG01-0-45-050-300-HDZ
	400	383		1,08	CPG01-0-45-050-400	CPG01-0-45-050-400-HDZ
	500	424		1,43	CPG01-0-45-050-500	CPG01-0-45-050-500-HDZ
	600	495		1,83	CPG01-0-45-050-600	CPG01-0-45-050-600-HDZ
80	80	217		0,36	CPG01-0-45-080-080	CPG01-0-45-080-080-HDZ
	100	141		0,39	CPG01-0-45-080-100	CPG01-0-45-080-100-HDZ
	150	177		0,50	CPG01-0-45-080-150	CPG01-0-45-080-150-HDZ
	200	212		0,62	CPG01-0-45-080-200	CPG01-0-45-080-200-HDZ
	300	283		0,89	CPG01-0-45-080-300	CPG01-0-45-080-300-HDZ
	400	383		1,21	CPG01-0-45-080-400	CPG01-0-45-080-400-HDZ
	500	424		1,58	CPG01-0-45-080-500	CPG01-0-45-080-500-HDZ
	600	495		2,00	CPG01-0-45-080-600	CPG01-0-45-080-600-HDZ
100	100	141		0,45	CPG01-0-45-100-100	CPG01-0-45-100-100-HDZ
	150	177		0,56	CPG01-0-45-100-150	CPG01-0-45-100-150-HDZ
	200	212		0,69	CPG01-0-45-100-200	CPG01-0-45-100-200-HDZ
	300	283		0,97	CPG01-0-45-100-300	CPG01-0-45-100-300-HDZ
	400	383		1,31	CPG01-0-45-100-400	CPG01-0-45-100-400-HDZ
	500	424		1,69	CPG01-0-45-100-500	CPG01-0-45-100-500-HDZ
	600	495		2,12	CPG01-0-45-100-600	CPG01-0-45-100-600-HDZ

* Под заказ изделия могут быть окрашены в любой цвет из палитры RAL.

Крышка поворота горизонтального плавного 45°



Применяется для защиты кабеля от внешних воздействий при организации поворота кабельной трассы в горизонтальной плоскости на 45°.

Описание артикулов:

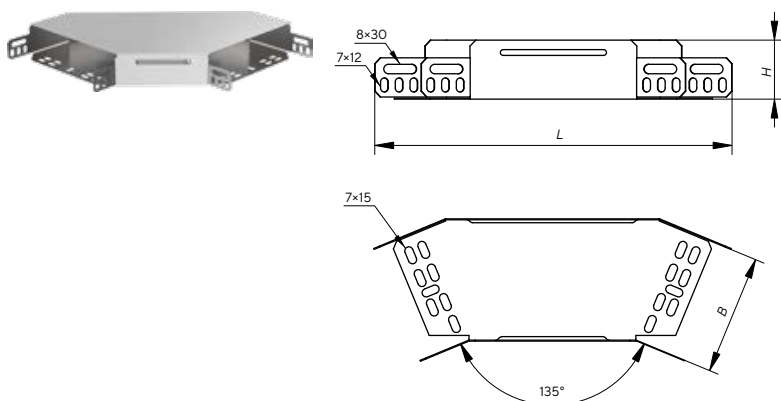
- Артикул 1 – сталь, оцинкованная по методу Сендимира.
- Артикул 2 – горячее цинкование погружением после изготовления.



Ширина основания лотка B, мм	Длина L, мм	Толщина S, мм	Масса, кг/шт	Артикул 1*	Артикул 2
50	106	0,8	0,09	CPG01D-0-45-050-08	CPG01D-0-45-050-08-HDZ
80	217		0,13	CPG01D-0-45-080-08	CPG01D-0-45-080-08-HDZ
100	141		0,16	CPG01D-0-45-100-08	CPG01D-0-45-100-08-HDZ
150	177		0,24	CPG01D-0-45-150-08	CPG01D-0-45-150-08-HDZ
200	212		0,33	CPG01D-0-45-200-08	CPG01D-0-45-200-08-HDZ
300	283		0,55	CPG01D-0-45-300-08	CPG01D-0-45-300-08-HDZ
400	383		0,8	CPG01D-0-45-400-08	CPG01D-0-45-400-08-HDZ
500	424		1,09	CPG01D-0-45-500-08	CPG01D-0-45-500-08-HDZ
600	495		1,43	CPG01D-0-45-600-08	CPG01D-0-45-600-08-HDZ

* Под заказ изделия могут быть окрашены в любой цвет из палитры RAL.

Поворот горизонтальный 45°



Применяется для организации поворота кабельной трассы в горизонтальной плоскости на 45°.

Поставляется в комплекте с крышкой.

Соединение поворота с лотками осуществляется с помощью комплектов соединительных КС М6×10.

Количество комплектов:

- Борт 50 мм – 6 шт.
- Борт 80 и 100 мм – 10 шт.

Описание артикулов:

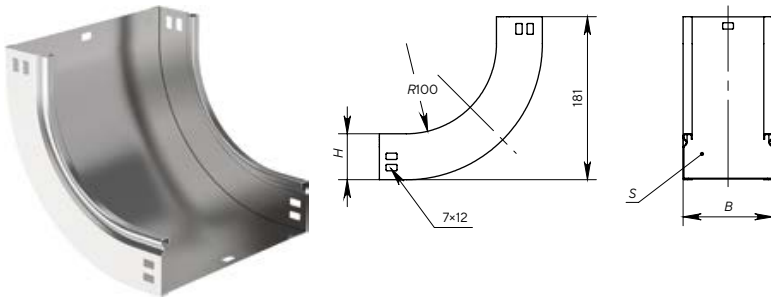
- Артикул 1 – сталь, оцинкованная по методу Сендзимира.
- Артикул 2 – горячее цинкование погружением после изготовления.



Высота борта лотка H, мм	Ширина основания лотка B, мм	Длина L, мм	Толщина S, мм	Масса, кг/шт	Артикул 1*	Артикул 2
50	50	265	0,8	0,22	CLP3P-050-050	CLP3P-050-050-M-HDZ
	100	302		0,44	CLP3P-050-100	CLP3P-050-100-M-HDZ
	150	341		0,62	CLP3P-050-150	CLP3P-050-150-M-HDZ
	200	379		0,83	CLP3P-050-200	CLP3P-050-200-M-HDZ
	300	455		1,33	CLP3P-050-300	CLP3P-050-300-M-HDZ
	400	532		1,93	CLP3P-050-400	CLP3P-050-400-M-HDZ
	500	608		2,62	CLP3P-050-500	CLP3P-050-500-M-HDZ
	600	685		3,42	CLP3P-050-600	CLP3P-050-600-M-HDZ
80	80	287		0,47	CLP3P-080-080	CLP3P-080-080-M-HDZ
	100	302		0,54	CLP3P-080-100	CLP3P-080-100-M-HDZ
	150	341		0,73	CLP3P-080-150	CLP3P-080-150-M-HDZ
	200	379		0,94	CLP3P-080-200	CLP3P-080-200-M-HDZ
	300	455		1,46	CLP3P-080-300	CLP3P-080-300-M-HDZ
	400	532		2,07	CLP3P-080-400	CLP3P-080-400-M-HDZ
	500	608		2,78	CLP3P-080-500	CLP3P-080-500-M-HDZ
	600	685		3,59	CLP3P-080-600	CLP3P-080-600-M-HDZ
100	100	302		0,61	CLP3P-100-100	CLP3P-100-100-M-HDZ
	150	341		0,80	CLP3P-100-150	CLP3P-100-150-M-HDZ
	200	379		1,02	CLP3P-100-200	CLP3P-100-200-M-HDZ
	300	455		1,55	CLP3P-100-300	CLP3P-100-300-M-HDZ
	400	532		2,17	CLP3P-100-400	CLP3P-100-400-M-HDZ
	500	608		2,89	CLP3P-100-500	CLP3P-100-500-M-HDZ
	600	685		3,71	CLP3P-100-600	CLP3P-100-600-M-HDZ

* Под заказ изделия могут быть окрашены в любой цвет из палитры RAL.

Поворот вертикальный внутренний плавный 90°



Применяется для организации поворота кабельной трассы в вертикальной плоскости вверх на 90°.

Соединение поворота с лотками осуществляется с помощью комплектов соединительных КС М6×10.

Количество комплектов:

- Борт 50 мм – 6 шт.
- Борт 80 и 100 мм – 10 шт.

Описание артикулов:

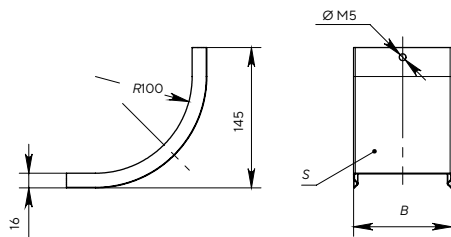
- Артикул 1 – сталь, оцинкованная по методу Сендзимира.
- Артикул 2 – горячее цинкование погружением после изготовления.



Высота борта лотка H, мм	Ширина основания лотка B, мм	Длина L, мм	Толщина S, мм	Масса, кг/шт	Артикул 1*	Артикул 2
50	50	180	0,8	0,28	CPV51-0-90-050-050	CPV51-0-90-050-050-HDZ
	100			0,36	CPV51-0-90-050-100	CPV51-0-90-050-100-HDZ
	150			0,44	CPV51-0-90-050-150	CPV51-0-90-050-150-HDZ
	200			0,53	CPV51-0-90-050-200	CPV51-0-90-050-200-HDZ
	300			0,69	CPV51-0-90-050-300	CPV51-0-90-050-300-HDZ
	400			0,85	CPV51-0-90-050-400	CPV51-0-90-050-400-HDZ
	500			1,01	CPV51-0-90-050-500	CPV51-0-90-050-500-HDZ
	600			1,17	CPV51-0-90-050-600	CPV51-0-90-050-600-HDZ
80	80	210		0,46	CPV51-0-90-080-080	CPV51-0-90-080-080-HDZ
	100			0,5	CPV51-0-90-080-100	CPV51-0-90-080-100-HDZ
	150			0,59	CPV51-0-90-080-150	CPV51-0-90-080-150-HDZ
	200			0,69	CPV51-0-90-080-200	CPV51-0-90-080-200-HDZ
	300			0,87	CPV51-0-90-080-300	CPV51-0-90-080-300-HDZ
	400			1,06	CPV51-0-90-080-400	CPV51-0-90-080-400-HDZ
	500			1,25	CPV51-0-90-080-500	CPV51-0-90-080-500-HDZ
	600			1,44	CPV51-0-90-080-600	CPV51-0-90-080-600-HDZ
100	100	230		0,59	CPV51-0-90-100-100	CPV51-0-90-100-100-HDZ
	150			0,7	CPV51-0-90-100-150	CPV51-0-90-100-150-HDZ
	200			0,8	CPV51-0-90-100-200	CPV51-0-90-100-200-HDZ
	300			1,01	CPV51-0-90-100-300	CPV51-0-90-100-300-HDZ
	400			1,21	CPV51-0-90-100-400	CPV51-0-90-100-400-HDZ
	500			1,42	CPV51-0-90-100-500	CPV51-0-90-100-500-HDZ
	600			1,62	CPV51-0-90-100-600	CPV51-0-90-100-600-HDZ

* Под заказ изделия могут быть окрашены в любой цвет из палитры RAL.

Крышка поворота вертикального внутреннего плавного 90°



Применяется для защиты кабеля от внешних воздействий при организации поворота кабельной трассы в вертикальной плоскости вверх на 90°.

Описание артикулов:

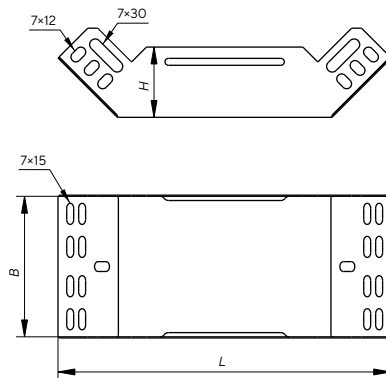
- Артикул 1 – сталь, оцинкованная по методу Сендзимира.
- Артикул 2 – горячее цинкование погружением после изготовления.



Ширина основания лотка В, мм	Толщина S, мм	Масса, кг/шт	Артикул 1*	Артикул 2
50	0,8	0,10	CPV51D-0-90-050-08	CPV51D-0-90-050-08-HDZ
80		0,14	CPV51D-0-90-080-08	CPV51D-0-90-080-08-HDZ
100		0,16	CPV51D-0-90-100-08	CPV51D-0-90-100-08-HDZ
150		0,22	CPV51D-0-90-150-08	CPV51D-0-90-150-08-HDZ
200		0,28	CPV51D-0-90-200-08	CPV51D-0-90-200-08-HDZ
300		0,40	CPV51D-0-90-300-08	CPV51D-0-90-300-08-HDZ
400		0,52	CPV51D-0-90-400-08	CPV51D-0-90-400-08-HDZ
500		0,64	CPV51D-0-90-500-08	CPV51D-0-90-500-08-HDZ
600		0,76	CPV51D-0-90-600-08	CPV51D-0-90-600-08-HDZ

* Под заказ изделия могут быть окрашены в любой цвет из палитры RAL.

Поворот вертикальный внутренний 90°



Применяется для организации поворота кабельной трассы в вертикальной плоскости вверх на 90°.

Поставляется в комплекте с крышкой.

Соединение поворота с лотками осуществляется с помощью комплектов соединительных КС М6×10.

Количество комплектов:

- Борт 50 мм – 6 шт.
- Борт 80 и 100 мм – 10 шт.

Описание артикулов:

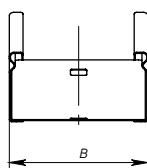
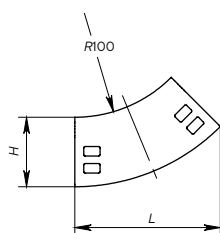
- Артикул 1 – сталь, оцинкованная по методу Сендзимира.
- Артикул 2 – горячее цинкование погружением после изготовления.



Высота борта лотка H, мм	Ширина основания лотка B, мм	Длина L, мм	Толщина S, мм	Масса, кг/шт	Артикул 1*	Артикул 2
35	50	216	0,8	0,21	CLPIV-035-050-1	—
	100			0,32	CLPIV-035-100-1	—
	150			0,43	CLPIV-035-150-1	—
	200			0,54	CLPIV-035-200-1	—
	300			0,76	CLPIV-035-300-1	—
50	50	237		0,27	CLPIV-050-050	CLPIV-050-050-M-HDZ
	100			0,38	CLPIV-050-100	CLPIV-050-100-M-HDZ
	150			0,5	CLPIV-050-150	CLPIV-050-150-M-HDZ
	200			0,62	CLPIV-050-200	CLPIV-050-200-M-HDZ
	300			0,85	CLPIV-050-300	CLPIV-050-300-M-HDZ
	400			1,09	CLPIV-050-400	CLPIV-050-400-M-HDZ
	500			1,32	CLPIV-050-500	CLPIV-050-500-M-HDZ
80	600	280		1,64	CLPIV-050-600	CLPIV-050-600-M-HDZ
	80			0,48	CLPIV-080-080	CLPIV-080-080-M-HDZ
	100			0,52	CLPIV-080-100	CLPIV-080-100-M-HDZ
	150			0,65	CLPIV-080-150	CLPIV-080-150-M-HDZ
	200			0,79	CLPIV-080-200	CLPIV-080-200-M-HDZ
	300			1,05	CLPIV-080-300	CLPIV-080-300-M-HDZ
	400			1,32	CLPIV-080-400	CLPIV-080-400-M-HDZ
100	500	308		1,58	CLPIV-080-500	CLPIV-080-500-M-HDZ
	600		1,93	CLPIV-080-600	CLPIV-080-600-M-HDZ	
	100		0,62	CLPIV-100-100	CLPIV-100-100-M-HDZ	
	150		0,77	CLPIV-100-150	CLPIV-100-150-M-HDZ	
	200		0,91	CLPIV-100-200	CLPIV-100-200-M-HDZ	
	300		1,2	CLPIV-100-300	CLPIV-100-300-M-HDZ	
	400		1,49	CLPIV-100-400	CLPIV-100-400-M-HDZ	
600	500	1,77	CLPIV-100-500	CLPIV-100-500-M-HDZ		
	600	2,14	CLPIV-100-600	CLPIV-100-600-M-HDZ		

* Под заказ изделия могут быть окрашены в любой цвет из палитры RAL.

Поворот вертикальный внутренний плавный 45°



Применяется для организации поворота кабельной трассы в вертикальной плоскости вверх на 45°.

Соединение поворота с лотками осуществляется с помощью комплектов соединительных КС М6×10.

Количество комплектов:

- Борт 50 мм – 6 шт.
- Борт 80 и 100 мм – 10 шт.

Описание артикулов:

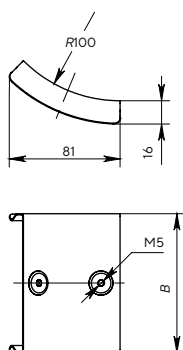
- Артикул 1 – сталь, оцинкованная по методу Сендимира.
- Артикул 2 – горячее цинкование погружением после изготовления.



Высота борта лотка H, мм	Ширина основания лотка B, мм	Длина L, мм	Толщина S, мм	Масса, кг/шт	Артикул 1*	Артикул 2
50	50	107	0,8	0,21	CPV51-0-45-050-050	CPV51-0-45-050-050-HDZ
	100			0,32	CPV51-0-45-050-100	CPV51-0-45-050-100-HDZ
	150			0,41	CPV51-0-45-050-150	CPV51-0-45-050-150-HDZ
	200			0,49	CPV51-0-45-050-200	CPV51-0-45-050-200-HDZ
	300			0,66	CPV51-0-45-050-300	CPV51-0-45-050-300-HDZ
	400			0,83	CPV51-0-45-050-400	CPV51-0-45-050-400-HDZ
	500			1,00	CPV51-0-45-050-500	CPV51-0-45-050-500-HDZ
	600			1,17	CPV51-0-45-050-600	CPV51-0-45-050-600-HDZ
80	80	128		0,38	CPV51-0-45-080-080	CPV51-0-45-080-080-HDZ
	100			0,42	CPV51-0-45-080-100	CPV51-0-45-080-100-HDZ
	150			0,51	CPV51-0-45-080-150	CPV51-0-45-080-150-HDZ
	200			0,60	CPV51-0-45-080-200	CPV51-0-45-080-200-HDZ
	300			0,79	CPV51-0-45-080-300	CPV51-0-45-080-300-HDZ
	400			0,98	CPV51-0-45-080-400	CPV51-0-45-080-400-HDZ
	500			1,17	CPV51-0-45-080-500	CPV51-0-45-080-500-HDZ
	600			1,36	CPV51-0-45-080-600	CPV51-0-45-080-600-HDZ
100	100	142		0,48	CPV51-0-45-100-100	CPV51-0-45-100-100-HDZ
	150			0,58	CPV51-0-45-100-150	CPV51-0-45-100-150-HDZ
	200			0,68	CPV51-0-45-100-200	CPV51-0-45-100-200-HDZ
	300			0,88	CPV51-0-45-100-300	CPV51-0-45-100-300-HDZ
	400			1,08	CPV51-0-45-100-400	CPV51-0-45-100-400-HDZ
	500			1,29	CPV51-0-45-100-500	CPV51-0-45-100-500-HDZ
	600			1,49	CPV51-0-45-100-600	CPV51-0-45-100-600-HDZ

* Под заказ изделия могут быть окрашены в любой цвет из палитры RAL.

Крышка поворота вертикального внутреннего плавного 45°



Применяется для защиты кабеля от внешних воздействий при организации поворота кабельной трассы в вертикальной плоскости вверх на 45°.

Описание артикулов:

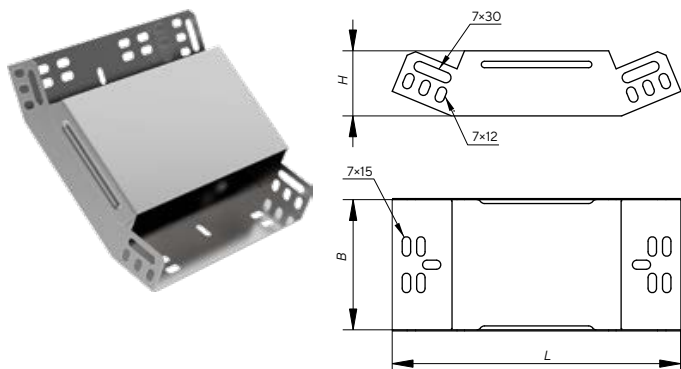
- Артикул 1 – сталь, оцинкованная по методу Сендимира.
- Артикул 2 – горячее цинкование погружением после изготовления.



Ширина основания лотка В, мм	Толщина S, мм	Масса, кг/шт	Артикул 1*	Артикул 2
50	0,8	0,08	CPV51D-0-45-050-08	CPV51D-0-45-050-08-HDZ
80		0,11	CPV51D-0-45-080-08	CPV51D-0-45-080-08-HDZ
100		0,13	CPV51D-0-45-100-08	CPV51D-0-45-100-08-HDZ
150		0,18	CPV51D-0-45-150-08	CPV51D-0-45-150-08-HDZ
200		0,23	CPV51D-0-45-200-08	CPV51D-0-45-200-08-HDZ
300		0,33	CPV51D-0-45-300-08	CPV51D-0-45-300-08-HDZ
400		0,43	CPV51D-0-45-400-08	CPV51D-0-45-400-08-HDZ
500		0,52	CPV51D-0-45-500-08	CPV51D-0-45-500-08-HDZ
600		0,62	CPV51D-0-45-600-08	CPV51D-0-45-600-08-HDZ

* Под заказ изделия могут быть окрашены в любой цвет из палитры RAL.

Поворот вертикальный внутренний 45°



Применяется для организации поворота кабельной трассы в вертикальной плоскости вверх на 45°.

Поставляется в комплекте с крышкой.

Соединение поворота с лотками осуществляется с помощью комплектов соединительных КС М6×10.

Количество комплектов:

- Борт 50 мм – 6 шт.
- Борт 80 и 100 мм – 10 шт.

Описание артикулов:

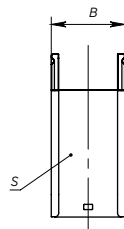
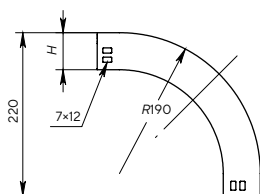
- Артикул 1 – сталь, оцинкованная по методу Сендзимира.
- Артикул 2 – горячее цинкование погружением после изготовления.



Высота борта лотка H, мм	Ширина основания лотка B, мм	Длина L, мм	Толщина S, мм	Масса, кг/шт	Артикул 1*	Артикул 2
50	50	221	0,8	0,24	CLP3V-050-050	CLP3V-050-050-M-HDZ
	100			0,34	CLP3V-050-100	CLP3V-050-100-M-HDZ
	150			0,44	CLP3V-050-150	CLP3V-050-150-M-HDZ
	200			0,55	CLP3V-050-200	CLP3V-050-200-M-HDZ
	300			0,76	CLP3V-050-300	CLP3V-050-300-M-HDZ
	400			0,97	CLP3V-050-400	CLP3V-050-400-M-HDZ
	500			1,18	CLP3V-050-500	CLP3V-050-500-M-HDZ
	600			1,46	CLP3V-050-600	CLP3V-050-600-M-HDZ
80	80	229		0,38	CLP3V-080-080	CLP3V-080-080-M-HDZ
	100	244		0,44	CLP3V-080-100	CLP3V-080-100-M-HDZ
	150			0,55	CLP3V-080-150	CLP3V-080-150-M-HDZ
	200			0,67	CLP3V-080-200	CLP3V-080-200-M-HDZ
	300			0,89	CLP3V-080-300	CLP3V-080-300-M-HDZ
	400			1,12	CLP3V-080-400	CLP3V-080-400-M-HDZ
	500			1,34	CLP3V-080-500	CLP3V-080-500-M-HDZ
	600			1,64	CLP3V-080-600	CLP3V-080-600-M-HDZ
100	100			260	0,52	CLP3V-100-100
	150	0,63			CLP3V-100-150	CLP3V-100-150-M-HDZ
	200	0,75			CLP3V-100-200	CLP3V-100-200-M-HDZ
	300	0,98			CLP3V-100-300	CLP3V-100-300-M-HDZ
	400	1,22			CLP3V-100-400	CLP3V-100-400-M-HDZ
	500	1,45			CLP3V-100-500	CLP3V-100-500-M-HDZ
	600	1,76			CLP3V-100-600	CLP3V-100-600-M-HDZ

* Под заказ изделия могут быть окрашены в любой цвет из палитры RAL.

Поворот вертикальный внешний плавный 90°



Применяется для организации поворота кабельной трассы в вертикальной плоскости вниз на 90°.

Соединение поворота с лотками осуществляется с помощью комплектов соединительных КС М6×10.

Количество комплектов:

- Борт 50 мм – 6 шт.
- Борт 80 и 100 мм – 10 шт.

Описание артикулов:

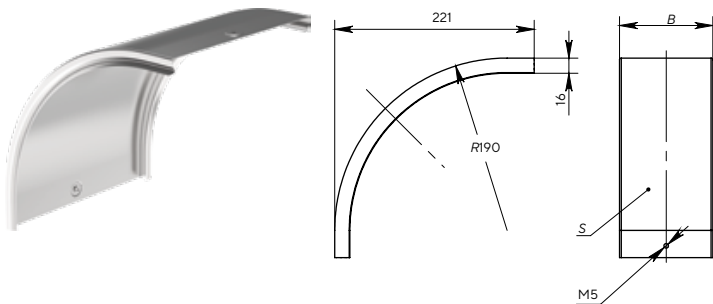
- Артикул 1 – сталь, оцинкованная по методу Сендзимира.
- Артикул 2 – горячее цинкование погружением после изготовления.



Высота борта лотка H, мм	Ширина основания лотка B, мм	Толщина S, мм	Масса, кг/шт	Артикул 1*	Артикул 2
50	50	0,8	0,35	CPV41-0-90-050-050	CPV41-0-90-050-050-HDZ
	100		0,46	CPV41-0-90-050-100	CPV41-0-90-050-100-HDZ
	150		0,59	CPV41-0-90-050-150	CPV41-0-90-050-150-HDZ
	200		0,7	CPV41-0-90-050-200	CPV41-0-90-050-200-HDZ
	300		0,92	CPV41-0-90-050-300	CPV41-0-90-050-300-HDZ
	400		1,14	CPV41-0-90-050-400	CPV41-0-90-050-400-HDZ
	500		1,36	CPV41-0-90-050-500	CPV41-0-90-050-500-HDZ
80	600		1,55	CPV41-0-90-050-600	CPV41-0-90-050-600-HDZ
	80		0,48	CPV41-0-90-080-080	CPV41-0-90-080-080-HDZ
	100		0,52	CPV41-0-90-080-100	CPV41-0-90-080-100-HDZ
	150		0,61	CPV41-0-90-080-150	CPV41-0-90-080-150-HDZ
	200		0,7	CPV41-0-90-080-200	CPV41-0-90-080-200-HDZ
	300		0,89	CPV41-0-90-080-300	CPV41-0-90-080-300-HDZ
	400		1,07	CPV41-0-90-080-400	CPV41-0-90-080-400-HDZ
100	500		1,25	CPV41-0-90-080-500	CPV41-0-90-080-500-HDZ
	600		1,44	CPV41-0-90-080-600	CPV41-0-90-080-600-HDZ
	100		0,54	CPV41-0-90-100-100	CPV41-0-90-100-100-HDZ
	150		0,62	CPV41-0-90-100-150	CPV41-0-90-100-150-HDZ
	200		0,7	CPV41-0-90-100-200	CPV41-0-90-100-200-HDZ
	300		0,86	CPV41-0-90-100-300	CPV41-0-90-100-300-HDZ
	400		1,01	CPV41-0-90-100-400	CPV41-0-90-100-400-HDZ
	500	1,17	CPV41-0-90-100-500	CPV41-0-90-100-500-HDZ	
	600	1,33	CPV41-0-90-100-600	CPV41-0-90-100-600-HDZ	

* Под заказ изделия могут быть окрашены в любой цвет из палитры RAL.

Крышка поворота вертикального внешнего плавного 90°



Применяется для защиты кабеля от внешних воздействий при организации поворота кабельной трассы в вертикальной плоскости вниз на 90°.

Описание артикулов:

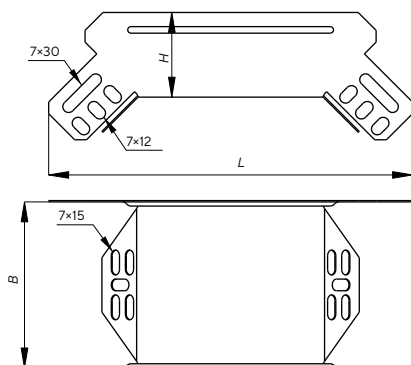
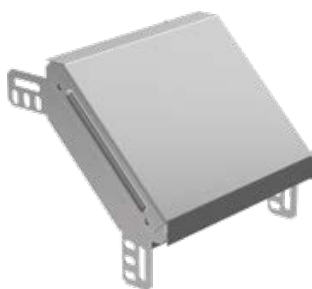
- Артикул 1 – сталь, оцинкованная по методу Сендзимира.
- Артикул 2 – горячее цинкование погружением после изготовления.



Ширина основания лотка B, мм	Толщина S, мм	Масса, кг/шт	Артикул 1*	Артикул 2
50	0,8	0,17	CPV41D-0-90-050-08	CPV41D-0-90-050-08-HDZ
80		0,22	CPV41D-0-90-080-08	CPV41D-0-90-080-08-HDZ
100		0,26	CPV41D-0-90-100-08	CPV41D-0-90-100-08-HDZ
150		0,36	CPV41D-0-90-150-08	CPV41D-0-90-150-08-HDZ
200		0,46	CPV41D-0-90-200-08	CPV41D-0-90-200-08-HDZ
300		0,66	CPV41D-0-90-300-08	CPV41D-0-90-300-08-HDZ
400		0,86	CPV41D-0-90-400-08	CPV41D-0-90-400-08-HDZ
500		1,06	CPV41D-0-90-500-08	CPV41D-0-90-500-08-HDZ
600		1,25	CPV41D-0-90-600-08	CPV41D-0-90-600-08-HDZ

* Под заказ изделия могут быть окрашены в любой цвет из палитры RAL.

Поворот вертикальный внешний 90°



Применяется для организации поворота кабельной трассы в вертикальной плоскости вниз на 90°.

Поставляется в комплекте с крышкой.

Соединение поворота с лотками осуществляется с помощью комплектов соединительных КС М6×10.

Количество комплектов:

- Борт 50 мм – 6 шт.
- Борт 80 и 100 мм – 10 шт.

Описание артикулов:

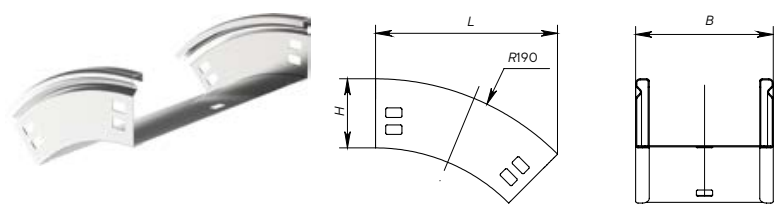
- Артикул 1 – сталь, оцинкованная по методу Сендзимира.
- Артикул 2 – горячее цинкование погружением после изготовления.



Высота борта лотка H, мм	Ширина основания лотка B, мм	Длина L, мм	Толщина S, мм	Масса, кг/шт	Артикул 1*	Артикул 2
35	50	175	0,8	0,21	CLP1N-035-050-1	–
	100	198		0,32	CLP1N-035-100-1	–
	150			0,42	CLP1N-035-150-1	–
	200			0,53	CLP1N-035-200-1	–
	300			0,74	CLP1N-035-300-1	–
50	196			0,26	CLP1N-050-050	CLP1N-050-050-M-HDZ
50	100	219		0,38	CLP1N-050-100	CLP1N-050-100-M-HDZ
	150			0,49	CLP1N-050-150	CLP1N-050-150-M-HDZ
	200			0,61	CLP1N-050-200	CLP1N-050-200-M-HDZ
	300			0,84	CLP1N-050-300	CLP1N-050-300-M-HDZ
	400			1,07	CLP1N-050-400	CLP1N-050-400-M-HDZ
	500			1,30	CLP1N-050-500	CLP1N-050-500-M-HDZ
	600			1,53	CLP1N-050-600	CLP1N-050-600-M-HDZ
80	80	261		0,31	CLP1N-080-080	CLP1N-080-080-M-HDZ
	100			0,53	CLP1N-080-100	CLP1N-080-100-M-HDZ
	150			0,66	CLP1N-080-150	CLP1N-080-150-M-HDZ
	200			0,79	CLP1N-080-200	CLP1N-080-200-M-HDZ
	300			1,05	CLP1N-080-300	CLP1N-080-300-M-HDZ
	400			1,32	CLP1N-080-400	CLP1N-080-400-M-HDZ
	500			1,57	CLP1N-080-500	CLP1N-080-500-M-HDZ
	600			1,84	CLP1N-080-600	CLP1N-080-600-M-HDZ
100	100	290		0,65	CLP1N-100-100	CLP1N-100-100-M-HDZ
	150			0,79	CLP1N-100-150	CLP1N-100-150-M-HDZ
	200			0,93	CLP1N-100-200	CLP1N-100-200-M-HDZ
	300			1,21	CLP1N-100-300	CLP1N-100-300-M-HDZ
	400			1,49	CLP1N-100-400	CLP1N-100-400-M-HDZ
	500			1,77	CLP1N-100-500	CLP1N-100-500-M-HDZ
	600			2,06	CLP1N-100-600	CLP1N-100-600-M-HDZ

* Под заказ изделия могут быть окрашены в любой цвет из палитры RAL.

Поворот вертикальный внешний плавный 45°



Применяется для организации поворота кабельной трассы в вертикальной плоскости вниз на 45°.

Соединение поворота с лотками осуществляется с помощью комплектов соединительных КС М6×10.

Количество комплектов:

- Борт 50 мм – 6 шт.
- Борт 80 и 100 мм – 10 шт.

Описание артикулов:

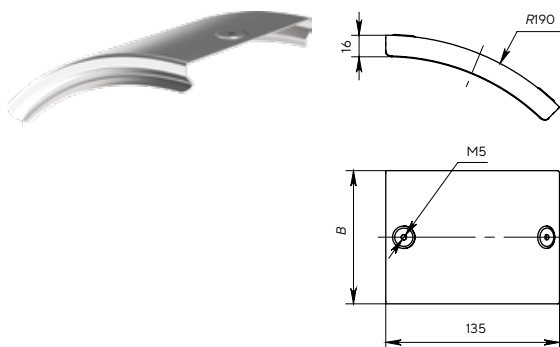
- Артикул 1 – сталь, оцинкованная по методу Сендзимира.
- Артикул 2 – горячее цинкование погружением после изготовления.



Высота борта лотка H, мм	Ширина основания лотка B, мм	Длина L, мм	Толщина S, мм	Масса, кг/шт	Артикул 1*	Артикул 2
50	50		0,8	0,24	CPV41-0-45-050-050	CPV41-0-45-050-050-HDZ
	100			0,30	CPV41-0-45-050-100	CPV41-0-45-050-100-HDZ
	150			0,36	CPV41-0-45-050-150	CPV41-0-45-050-150-HDZ
	200			0,42	CPV41-0-45-050-200	CPV41-0-45-050-200-HDZ
	300			0,53	CPV41-0-45-050-300	CPV41-0-45-050-300-HDZ
	400			0,65	CPV41-0-45-050-400	CPV41-0-45-050-400-HDZ
	500			0,77	CPV41-0-45-050-500	CPV41-0-45-050-500-HDZ
	600			0,88	CPV41-0-45-050-600	CPV41-0-45-050-600-HDZ
80	80			0,33	CPV41-0-45-080-080	CPV41-0-45-080-080-HDZ
	100			0,35	CPV41-0-45-080-100	CPV41-0-45-080-100-HDZ
	150			0,40	CPV41-0-45-080-150	CPV41-0-45-080-150-HDZ
	200			0,45	CPV41-0-45-080-200	CPV41-0-45-080-200-HDZ
	300			0,56	CPV41-0-45-080-300	CPV41-0-45-080-300-HDZ
	400			0,66	CPV41-0-45-080-400	CPV41-0-45-080-400-HDZ
	500			0,76	CPV41-0-45-080-500	CPV41-0-45-080-500-HDZ
	600			0,86	CPV41-0-45-080-600	CPV41-0-45-080-600-HDZ
100	100			0,38	CPV41-0-45-100-100	CPV41-0-45-100-100-HDZ
	150			0,42	CPV41-0-45-100-150	CPV41-0-45-100-150-HDZ
	200			0,47	CPV41-0-45-100-200	CPV41-0-45-100-200-HDZ
	300			0,57	CPV41-0-45-100-300	CPV41-0-45-100-300-HDZ
	400			0,66	CPV41-0-45-100-400	CPV41-0-45-100-400-HDZ
	500			0,75	CPV41-0-45-100-500	CPV41-0-45-100-500-HDZ
	600			0,85	CPV41-0-45-100-600	CPV41-0-45-100-600-HDZ

* Под заказ изделия могут быть окрашены в любой цвет из палитры RAL.

Крышка поворота вертикального внешнего плавного 45°



Применяется для защиты кабеля от внешних воздействий при организации поворота кабельной трассы в вертикальной плоскости вниз на 45°.

Описание артикулов:

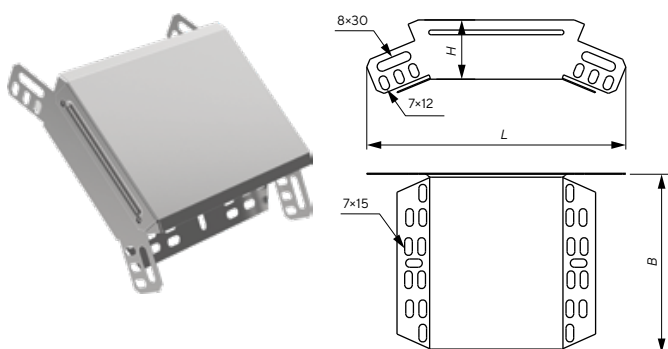
- Артикул 1 – сталь, оцинкованная по методу Сендимира.
- Артикул 2 – горячее цинкование погружением после изготовления.



Ширина основания лотка B, мм	Толщина S, мм	Масса, кг/шт	Артикул 1*	Артикул 2
50	0,8	0,12	CPV41D-0-45-050-08	CPV41D-0-45-050-08-HDZ
80		0,16	CPV41D-0-45-080-08	CPV41D-0-45-080-08-HDZ
100		0,18	CPV41D-0-45-100-08	CPV41D-0-45-100-08-HDZ
150		0,25	CPV41D-0-45-150-08	CPV41D-0-45-150-08-HDZ
200		0,32	CPV41D-0-45-200-08	CPV41D-0-45-200-08-HDZ
300		0,46	CPV41D-0-45-300-08	CPV41D-0-45-300-08-HDZ
400		0,60	CPV41D-0-45-400-08	CPV41D-0-45-400-08-HDZ
500		0,73	CPV41D-0-45-500-08	CPV41D-0-45-500-08-HDZ
600		0,87	CPV41D-0-45-600-08	CPV41D-0-45-600-08-HDZ

* Под заказ изделия могут быть окрашены в любой цвет из палитры RAL.

Поворот вертикальный внешний 45°



Применяется для организации поворота кабельной трассы в вертикальной плоскости вниз на 45°.

Поставляется в комплекте с крышкой.

Соединение поворота с лотками осуществляется с помощью комплектов соединительных КС М6×10.

Количество комплектов:

- Борт 50 мм – 6 шт.
- Борт 80 и 100 мм – 10 шт.

Описание артикулов:

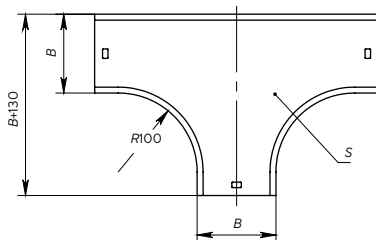
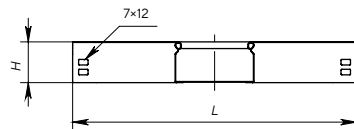
- Артикул 1 – сталь, оцинкованная по методу Сендзимира.
- Артикул 2 – горячее цинкование погружением после изготовления.



Высота борта лотка H, мм	Ширина основания лотка B, мм	Длина L, мм	Толщина S, мм	Масса, кг/шт	Артикул 1*	Артикул 2
50	50	189	0,8	0,23	CLP3N-050-050	CLP3N-050-050-M-HDZ
	100	218		0,34	CLP3N-050-100	CLP3N-050-100-M-HDZ
	150			0,44	CLP3N-050-150	CLP3N-050-150-M-HDZ
	200			0,55	CLP3N-050-200	CLP3N-050-200-M-HDZ
	300			0,75	CLP3N-050-300	CLP3N-050-300-M-HDZ
	400			0,96	CLP3N-050-400	CLP3N-050-400-M-HDZ
	500			1,17	CLP3N-050-500	CLP3N-050-500-M-HDZ
	600			1,34	CLP3N-050-600	CLP3N-050-600-M-HDZ
80	80			241	0,45	CLP3N-080-080
	100	0,45			CLP3N-080-100	CLP3N-080-100-M-HDZ
	150	0,55			CLP3N-080-150	CLP3N-080-150-M-HDZ
	200	0,66			CLP3N-080-200	CLP3N-080-200-M-HDZ
	300	0,88			CLP3N-080-300	CLP3N-080-300-M-HDZ
	400	1,11			CLP3N-080-400	CLP3N-080-400-M-HDZ
	500	1,32			CLP3N-080-500	CLP3N-080-500-M-HDZ
	600	1,52			CLP3N-080-600	CLP3N-080-600-M-HDZ
100	100	256		0,53	CLP3N-100-100	CLP3N-100-100-M-HDZ
	150			0,64	CLP3N-100-150	CLP3N-100-150-M-HDZ
	200			0,76	CLP3N-100-200	CLP3N-100-200-M-HDZ
	300			0,99	CLP3N-100-300	CLP3N-100-300-M-HDZ
	400			1,23	CLP3N-100-400	CLP3N-100-400-M-HDZ
	500			1,46	CLP3N-100-500	CLP3N-100-500-M-HDZ
	600			1,65	CLP3N-100-600	CLP3N-100-600-M-HDZ

* Под заказ изделия могут быть окрашены в любой цвет из палитры RAL.

Разветвитель Т-образный плавный



Применяется для организации Т-образного разветвления кабельной трассы в горизонтальной плоскости.

Соединение разветвителя с лотками осуществляется с помощью комплектов соединительных КС М6×10.

Количество комплектов:

- Борт 50 мм – 9 шт.
- Борт 80 и 100 мм – 15 шт.

Описание артикулов:

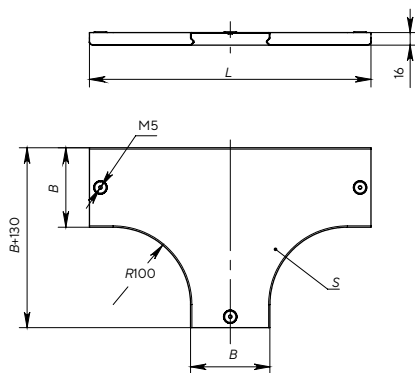
- Артикул 1 – сталь, оцинкованная по методу Сендзимира.
- Артикул 2 – горячее цинкование погружением после изготовления.



Высота борта лотка H, мм	Ширина основания лотка B, мм	Длина L, мм	Толщина S, мм	Масса, кг/шт	Артикул 1*	Артикул 2
50	50	310	0,8	0,43	CRT01-0-050-050	CRT01-0-050-050-HDZ
	100	360		0,60	CRT01-0-050-100	CRT01-0-050-100-HDZ
	150	410		0,79	CRT01-0-050-150	CRT01-0-050-150-HDZ
	200	460		1,02	CRT01-0-050-200	CRT01-0-050-200-HDZ
	300	560		1,55	CRT01-0-050-300	CRT01-0-050-300-HDZ
	400	660		2,20	CRT01-0-050-400	CRT01-0-050-400-HDZ
	500	760		2,94	CRT01-0-050-500	CRT01-0-050-500-HDZ
600	860	3,80		CRT01-0-050-600	CRT01-0-050-600-HDZ	
80	80	340		0,65	CRT01-0-080-080	CRT01-0-080-080-HDZ
	100	360		0,73	CRT01-0-080-100	CRT01-0-080-100-HDZ
	150	410		0,93	CRT01-0-080-150	CRT01-0-080-150-HDZ
	200	460		1,16	CRT01-0-080-200	CRT01-0-080-200-HDZ
	300	560		1,71	CRT01-0-080-300	CRT01-0-080-300-HDZ
	400	660		2,36	CRT01-0-080-400	CRT01-0-080-400-HDZ
	500	760		3,13	CRT01-0-080-500	CRT01-0-080-500-HDZ
600	860	4,01		CRT01-0-080-600	CRT01-0-080-600-HDZ	
100	100	360		0,81	CRT01-0-100-100	CRT01-0-100-100-HDZ
	150	410		1,02	CRT01-0-100-150	CRT01-0-100-150-HDZ
	200	460		1,26	CRT01-0-100-200	CRT01-0-100-200-HDZ
	300	560		1,82	CRT01-0-100-300	CRT01-0-100-300-HDZ
	400	660		2,48	CRT01-0-100-400	CRT01-0-100-400-HDZ
	500	760		3,26	CRT01-0-100-500	CRT01-0-100-500-HDZ
	600	860		4,15	CRT01-0-100-600	CRT01-0-100-600-HDZ

* Под заказ изделия могут быть окрашены в любой цвет из палитры RAL.

Крышка разветвителя Т-образного плавного



Применяется для защиты кабеля от внешних воздействий при организации Т-образного разветвления кабельной трассы в горизонтальной плоскости.

Описание артикулов:

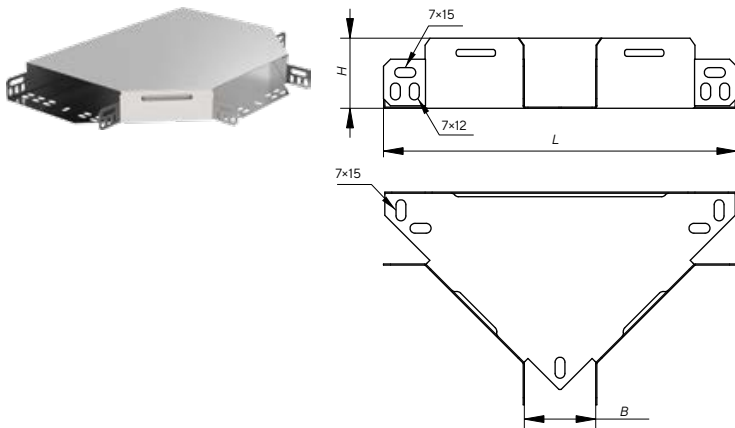
- Артикул 1 – сталь, оцинкованная по методу Сендимира.
- Артикул 2 – горячее цинкование погружением после изготовления.



Ширина основания лотка B , мм	Длина L , мм	Толщина S , мм	Масса, кг/шт	Артикул 1*	Артикул 2
50	310	0,8	0,22	CRT01D-0-050-08	CRT01D-0-050-08-HDZ
80	340		0,3	CRT01D-0-080-08	CRT01D-0-080-08-HDZ
100	360		0,37	CRT01D-0-100-08	CRT01D-0-100-08-HDZ
150	410		0,55	CRT01D-0-150-08	CRT01D-0-150-08-HDZ
200	460		0,76	CRT01D-0-200-08	CRT01D-0-200-08-HDZ
300	560		1,26	CRT01D-0-300-08	CRT01D-0-300-08-HDZ
400	660		1,87	CRT01D-0-400-08	CRT01D-0-400-08-HDZ
500	760		2,59	CRT01D-0-500-08	CRT01D-0-500-08-HDZ
600	860		3,42	CRT01D-0-600-08	CRT01D-0-600-08-HDZ

* Под заказ изделия могут быть окрашены в любой цвет из палитры RAL.

Разветвитель Т-образный



Применяется для организации Т-образного разветвления кабельной трассы в горизонтальной плоскости.

Поставляется в комплекте с крышкой.

Соединение разветвителя с лотками осуществляется с помощью комплектов соединительных КС М6×10.

Количество комплектов:

- Борт 50 мм – 9 шт.
- Борт 80 и 100 мм – 15 шт.

Описание артикулов:

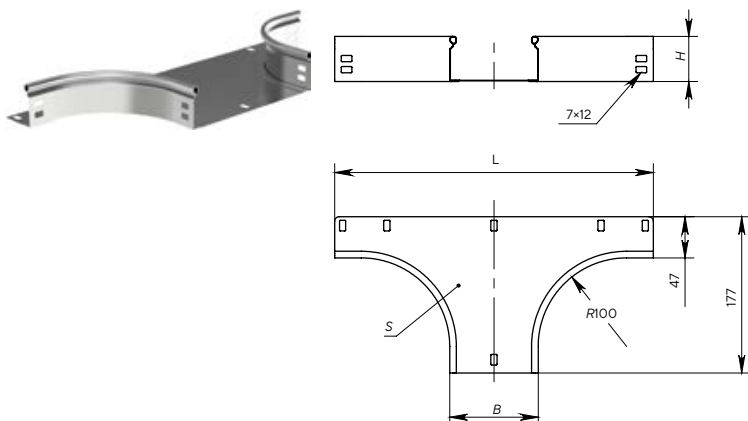
- Артикул 1 – сталь, оцинкованная по методу Сендзимира.
- Артикул 2 – горячее цинкование погружением после изготовления.



Высота борта лотка H, мм	Ширина основания лотка B, мм	Длина L, мм	Толщина S, мм	Масса, кг/шт	Артикул 1*	Артикул 2
35	50	250	0,8	0,39	CLPIT-035-050-1	CLPIT-035-050-HDZ
	100	392		0,91	CLPIT-035-100-1	CLPIT-035-100-HDZ
	150	442		1,31	CLPIT-035-150-1	CLPIT-035-150-HDZ
	200	492		1,77	CLPIT-035-200-1	CLPIT-035-200-HDZ
	300	592		2,88	CLPIT-035-300-1	CLPIT-035-300-HDZ
50	50	250		0,44	CLPIT-050-050	CLPIT-050-050-M-HDZ
	100	392		0,98	CLPIT-050-100	CLPIT-050-100-M-HDZ
	150	442		1,38	CLPIT-050-150	CLPIT-050-150-M-HDZ
	200	492		1,86	CLPIT-050-200	CLPIT-050-200-M-HDZ
	300	592		2,97	CLPIT-050-300	CLPIT-050-300-M-HDZ
	400	692		4,36	CLPIT-050-400	CLPIT-050-400-M-HDZ
	500	792		6,00	CLPIT-050-500	CLPIT-050-500-M-HDZ
80	600	892		8,95	CLPIT-050-600	CLPIT-050-600-M-HDZ
	80	372		1,10	CLPIT-080-080	CLPIT-080-080-M-HDZ
	100	392		1,13	CLPIT-080-100	CLPIT-080-100-M-HDZ
	150	442		1,54	CLPIT-080-150	CLPIT-080-150-M-HDZ
	200	492		2,03	CLPIT-080-200	CLPIT-080-200-M-HDZ
	300	592		3,16	CLPIT-080-300	CLPIT-080-300-M-HDZ
	400	692		4,56	CLPIT-080-400	CLPIT-080-400-M-HDZ
100	500	792		6,20	CLPIT-080-500	CLPIT-080-500-M-HDZ
	600	892		9,26	CLPIT-080-600	CLPIT-080-600-M-HDZ
	100	392		1,24	CLPIT-100-100	CLPIT-100-100-M-HDZ
	150	442		1,66	CLPIT-100-150	CLPIT-100-150-M-HDZ
	200	492		2,15	CLPIT-100-200	CLPIT-100-200-M-HDZ
	300	592		3,30	CLPIT-100-300	CLPIT-100-300-M-HDZ
	400	692	4,71	CLPIT-100-400	CLPIT-100-400-M-HDZ	
600	500	792	6,38	CLPIT-100-500	CLPIT-100-500-M-HDZ	
	600	892	9,47	CLPIT-100-600	CLPIT-100-600-M-HDZ	

* Под заказ изделия могут быть окрашены в любой цвет из палитры RAL.

Отвод Т-образный плавный



Применяется для организации как Т-образного, так и Х-образного отвода кабельной трассы в горизонтальной плоскости.

Соединение отвода с лотками осуществляется с помощью комплектов соединительных КС М6×10.

Количество комплектов:

- Борт 50 мм – 5 шт.
- Борт 80 и 100 мм – 7 шт.

Описание артикулов:

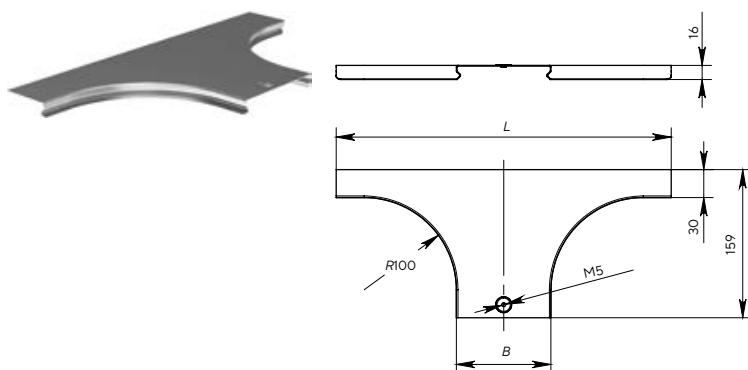
- Артикул 1 – сталь, оцинкованная по методу Сендзимира.
- Артикул 2 – горячее цинкование погружением после изготовления.



Высота борта лотка H, мм	Ширина основания лотка B, мм	Длина L, мм	Толщина S, мм	Масса, кг/шт	Артикул 1*	Артикул 2
50	50	310	0,8	0,43	COT01-0-050-050	COT01-0-050-050-HDZ
	100	360		0,60	COT01-0-050-100	COT01-0-050-100-HDZ
	150	410		0,79	COT01-0-050-150	COT01-0-050-150-HDZ
	200	460		1,02	COT01-0-050-200	COT01-0-050-200-HDZ
	300	560		1,55	COT01-0-050-300	COT01-0-050-300-HDZ
	400	660		2,20	COT01-0-050-400	COT01-0-050-400-HDZ
	500	760		2,94	COT01-0-050-500	COT01-0-050-500-HDZ
	600	860		3,80	COT01-0-050-600	COT01-0-050-600-HDZ
80	80	340		0,65	COT01-0-080-080	COT01-0-080-080-HDZ
	100	360		0,73	COT01-0-080-100	COT01-0-080-100-HDZ
	150	410		0,93	COT01-0-080-150	COT01-0-080-150-HDZ
	200	460		1,16	COT01-0-080-200	COT01-0-080-200-HDZ
	300	560		1,71	COT01-0-080-300	COT01-0-080-300-HDZ
	400	660		2,36	COT01-0-080-400	COT01-0-080-400-HDZ
	500	760		3,13	COT01-0-080-500	COT01-0-080-500-HDZ
	600	860		4,01	COT01-0-080-600	COT01-0-080-600-HDZ
100	100	360		0,81	COT01-0-100-100	COT01-0-100-100-HDZ
	150	410		1,02	COT01-0-100-150	COT01-0-100-150-HDZ
	200	460		1,26	COT01-0-100-200	COT01-0-100-200-HDZ
	300	560		1,82	COT01-0-100-300	COT01-0-100-300-HDZ
	400	660		2,48	COT01-0-100-400	COT01-0-100-400-HDZ
	500	760		3,26	COT01-0-100-500	COT01-0-100-500-HDZ
	600	860		4,15	COT01-0-100-600	COT01-0-100-600-HDZ

* Под заказ изделия могут быть окрашены в любой цвет из палитры RAL.

Крышка отвода Т-образного плавного



Применяется для защиты кабеля от внешних воздействий при использовании отвода Т-образного плавного.

Описание артикулов:

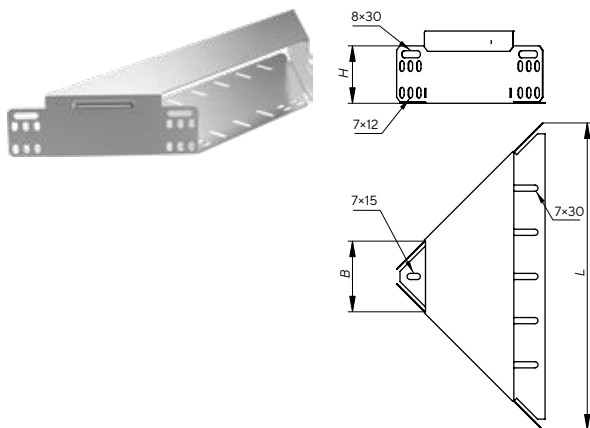
- Артикул 1 – сталь, оцинкованная по методу Сендимира.
- Артикул 2 – горячее цинкование погружением после изготовления.



Ширина основания лотка В, мм	Длина L, мм	Толщина S, мм	Масса, кг/шт	Артикул 1*	Артикул 2
50	310	0,8	0,22	COT01D-0-050-08	COT01D-0-050-08-HDZ
80	340		0,3	COT01D-0-080-08	COT01D-0-080-08-HDZ
100	360		0,37	COT01D-0-100-08	COT01D-0-100-08-HDZ
150	410		0,55	COT01D-0-150-08	COT01D-0-150-08-HDZ
200	460		0,76	COT01D-0-200-08	COT01D-0-200-08-HDZ
300	560		1,26	COT01D-0-300-08	COT01D-0-300-08-HDZ
400	660		1,87	COT01D-0-400-08	COT01D-0-400-08-HDZ
500	760		2,59	COT01D-0-500-08	COT01D-0-500-08-HDZ
600	860		3,42	COT01D-0-600-08	COT01D-0-600-08-HDZ

* Под заказ изделия могут быть окрашены в любой цвет из палитры RAL.

Отвод Т-образный



Применяется для организации как Т-образного, так и Х-образного отвода кабельной трассы в горизонтальной плоскости.

Поставляется в комплекте с крышкой.

Соединение отвода с лотками осуществляется с помощью комплектов соединительных КС М6×10.

Количество комплектов:

- Борт 50 мм – 5 шт.
- Борт 80 и 100 мм – 7 шт.

Описание артикулов:

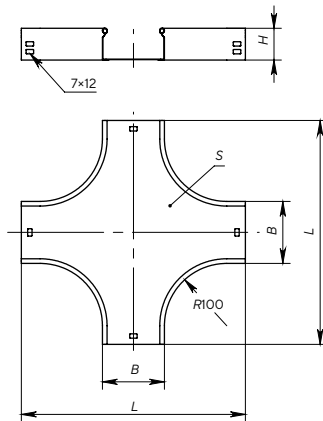
- Артикул 1 – сталь, оцинкованная по методу Сендзимира.
- Артикул 2 – горячее цинкование погружением после изготовления.



Высота борта лотка H, мм	Ширина основания лотка B, мм	Длина L, мм	Толщина S, мм	Масса, кг/шт	Артикул 1*	Артикул 2
50	50	235	0,8	0,24	CLM50D-OTG-050-050	CLM50D-OTG-050-050-HDZ
	100	365		0,51	CLM50D-OTG-050-100	CLM50D-OTG-050-100-HDZ
	150	415		0,58	CLM50D-OTG-050-150	CLM50D-OTG-050-150-HDZ
	200	465		0,67	CLM50D-OTG-050-200	CLM50D-OTG-050-200-HDZ
	300	565		0,82	CLM50D-OTG-050-300	CLM50D-OTG-050-300-HDZ
	400	665		0,99	CLM50D-OTG-050-400	CLM50D-OTG-050-400-HDZ
	500	765		1,15	CLM50D-OTG-050-500	CLM50D-OTG-050-500-HDZ
	600	865		1,31	CLM50D-OTG-050-600	CLM50D-OTG-050-600-HDZ
80	80	345		0,53	CLM50D-OTG-080-080	CLM50D-OTG-080-080-HDZ
	100	365		0,59	CLM50D-OTG-080-100	CLM50D-OTG-080-100-HDZ
	150	415		0,67	CLM50D-OTG-080-150	CLM50D-OTG-080-150-HDZ
	200	465		0,75	CLM50D-OTG-080-200	CLM50D-OTG-080-200-HDZ
	300	565		0,90	CLM50D-OTG-080-300	CLM50D-OTG-080-300-HDZ
	400	665		1,07	CLM50D-OTG-080-400	CLM50D-OTG-080-400-HDZ
	500	765		1,23	CLM50D-OTG-080-500	CLM50D-OTG-080-500-HDZ
	600	865		1,39	CLM50D-OTG-080-600	CLM50D-OTG-080-600-HDZ
100	100	365		0,65	CLM50D-OTG-100-100	CLM50D-OTG-100-100-HDZ
	150	415		0,72	CLM50D-OTG-100-150	CLM50D-OTG-100-150-HDZ
	200	465		0,81	CLM50D-OTG-100-200	CLM50D-OTG-100-200-HDZ
	300	565		0,96	CLM50D-OTG-100-300	CLM50D-OTG-100-300-HDZ
	400	665		1,13	CLM50D-OTG-100-400	CLM50D-OTG-100-400-HDZ
	500	765		1,29	CLM50D-OTG-100-500	CLM50D-OTG-100-500-HDZ
	600	865		1,40	CLM50D-OTG-100-600	CLM50D-OTG-100-600-HDZ

* Под заказ изделия могут быть окрашены в любой цвет из палитры RAL.

Крестовина плавная



Применяется для организации X-образного разветвления кабельной трассы в горизонтальной плоскости.

Соединение крестовины с лотками осуществляется с помощью комплектов соединительных КС М6×10.

Количество комплектов:

- Борт 50 мм – 12 шт.
- Борт 80 и 100 мм – 20 шт.

Описание артикулов:

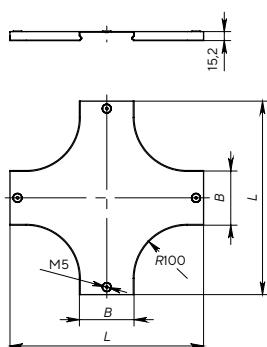
- Артикул 1 – сталь, оцинкованная по методу Сендзимира.
- Артикул 2 – горячее цинкование погружением после изготовления.



Высота борта лотка H, мм	Ширина основания лотка B, мм	Длина L, мм	Толщина S, мм	Масса, кг/шт	Артикул 1*	Артикул 2
50	50	310	0,8	0,55	CKR01-0-050-050	CKR01-0-050-050-HDZ
	100	360		0,74	CKR01-0-050-100	CKR01-0-050-100-HDZ
	150	410		0,95	CKR01-0-050-150	CKR01-0-050-150-HDZ
	200	460		1,20	CKR01-0-050-200	CKR01-0-050-200-HDZ
	300	560		1,75	CKR01-0-050-300	CKR01-0-050-300-HDZ
	400	660		2,43	CKR01-0-050-400	CKR01-0-050-400-HDZ
	500	760		3,20	CKR01-0-050-500	CKR01-0-050-500-HDZ
	600	860		4,11	CKR01-0-050-600	CKR01-0-050-600-HDZ
80	80	340		0,79	CKR01-0-080-080	CKR01-0-080-080-HDZ
	100	360		0,88	CKR01-0-080-100	CKR01-0-080-100-HDZ
	150	410		1,08	CKR01-0-080-150	CKR01-0-080-150-HDZ
	200	460		1,32	CKR01-0-080-200	CKR01-0-080-200-HDZ
	300	560		1,89	CKR01-0-080-300	CKR01-0-080-300-HDZ
	400	660		2,56	CKR01-0-080-400	CKR01-0-080-400-HDZ
	500	760		3,35	CKR01-0-080-500	CKR01-0-080-500-HDZ
	600	860		4,24	CKR01-0-080-600	CKR01-0-080-600-HDZ
100	100	360		0,97	CKR01-0-100-100	CKR01-0-100-100-HDZ
	150	410		1,19	CKR01-0-100-150	CKR01-0-100-150-HDZ
	200	460		1,43	CKR01-0-100-200	CKR01-0-100-200-HDZ
	300	560		1,99	CKR01-0-100-300	CKR01-0-100-300-HDZ
	400	660	2,66	CKR01-0-100-400	CKR01-0-100-400-HDZ	
	500	760	3,45	CKR01-0-100-500	CKR01-0-100-500-HDZ	
	600	860	4,34	CKR01-0-100-600	CKR01-0-100-600-HDZ	

* Под заказ изделия могут быть окрашены в любой цвет из палитры RAL.

Крышка крестовины плавной



Применяется для защиты кабеля от внешних воздействий при организации X-образного разветвления кабельной трассы в горизонтальной плоскости.

Описание артикулов:

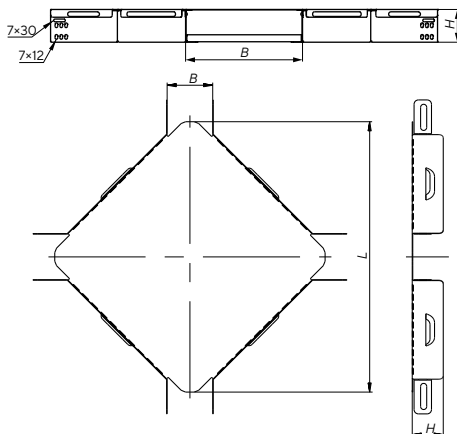
- Артикул 1 – сталь, оцинкованная по методу Сендзимира.
- Артикул 2 – горячее цинкование погружением после изготовления.



Ширина основания лотка B, мм	Длина L, мм	Толщина S, мм	Масса, кг/шт	Артикул 1*	Артикул 2
50	310	0,8	0,30	CKR01D-0-050-08	CKR01D-0-050-08-HDZ
80	340		0,40	CKR01D-0-080-08	CKR01D-0-080-08-HDZ
100	360		0,48	CKR01D-0-100-08	CKR01D-0-100-08-HDZ
150	410		0,69	CKR01D-0-150-08	CKR01D-0-150-08-HDZ
200	460		0,93	CKR01D-0-200-08	CKR01D-0-200-08-HDZ
300	560		1,49	CKR01D-0-300-08	CKR01D-0-300-08-HDZ
400	660		2,17	CKR01D-0-400-08	CKR01D-0-400-08-HDZ
500	760		2,95	CKR01D-0-500-08	CKR01D-0-500-08-HDZ
600	860		3,84	CKR01D-0-600-08	CKR01D-0-600-08-HDZ

* Под заказ изделия могут быть окрашены в любой цвет из палитры RAL.

Крестовина



Применяется для организации X-образного разветвления кабельной трассы в горизонтальной плоскости.

Поставляется в комплекте с крышкой.

Соединение крестовины с лотками осуществляется с помощью комплектов соединительных КС М6×10.

Количество комплектов:

- Борт 50 мм – 12 шт.
- Борт 80 и 100 мм – 20 шт.

Описание артикулов:

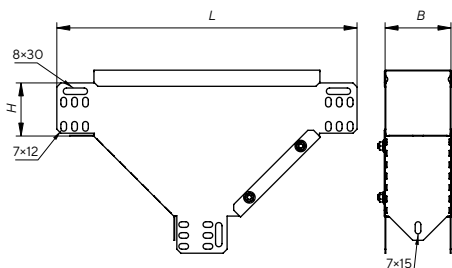
- Артикул 1 – сталь, оцинкованная по методу Сендимира.
- Артикул 2 – горячее цинкование погружением после изготовления.



Высота борта лотка H, мм	Ширина основания лотка B, мм	Длина L, мм	Толщина S, мм	Масса, кг/шт	Артикул 1*	Артикул 2
35	50	252	0,8	0,52	CLPIX-035-050-1	CLPIX-035-050-HDZ
	100	393		1,16	CLPIX-035-100-1	CLPIX-035-100-HDZ
	150	443		1,62	CLPIX-035-150-1	CLPIX-035-150-HDZ
	200	493		2,12	CLPIX-035-200-1	CLPIX-035-200-HDZ
	300	593		3,42	CLPIX-035-300-1	CLPIX-035-300-HDZ
50	50	252		0,60	CLPIX-050-050	CLPIX-050-050-M-HDZ
	100	393		1,20	CLPIX-050-100	CLPIX-050-100-M-HDZ
	150	443		1,70	CLPIX-050-150	CLPIX-050-150-M-HDZ
	200	493		2,20	CLPIX-050-200	CLPIX-050-200-M-HDZ
	300	593		3,37	CLPIX-050-300	CLPIX-050-300-M-HDZ
	400	693		4,83	CLPIX-050-400	CLPIX-050-400-M-HDZ
	500	793		6,53	CLPIX-050-500	CLPIX-050-500-M-HDZ
	600	893		8,51	CLPIX-050-600	CLPIX-050-600-M-HDZ
80	80	373		1,27	CLPIX-080-80	CLPIX-080-80-M-HDZ
	100	393		1,40	CLPIX-080-100	CLPIX-080-100-M-HDZ
	150	443		1,80	CLPIX-080-150	CLPIX-080-150-M-HDZ
	200	493		2,30	CLPIX-080-200	CLPIX-080-200-M-HDZ
	300	593		3,55	CLPIX-080-300	CLPIX-080-300-M-HDZ
	400	693		5,01	CLPIX-080-400	CLPIX-080-400-M-HDZ
	500	793		6,70	CLPIX-080-500	CLPIX-080-500-M-HDZ
	600	893		8,68	CLPIX-080-600	CLPIX-080-600-M-HDZ
100	100	393		1,50	CLPIX-100-100	CLPIX-100-100-M-HDZ
	150	443		1,90	CLPIX-100-150	CLPIX-100-150-M-HDZ
	200	493		2,50	CLPIX-100-200	CLPIX-100-200-M-HDZ
	300	593		3,65	CLPIX-100-300	CLPIX-100-300-M-HDZ
	400	693		5,11	CLPIX-100-400	CLPIX-100-400-M-HDZ
	500	793		6,81	CLPIX-100-500	CLPIX-100-500-M-HDZ
	600	893		8,79	CLPIX-100-600	CLPIX-100-600-M-HDZ

* Под заказ изделия могут быть окрашены в любой цвет из палитры RAL.

Ответвитель Т-образный вертикальный вниз



Применяется для организации Т-образного ответвления кабельной трассы в вертикальной плоскости вниз.

Соединение ответвителя с лотками осуществляется с помощью комплектов соединительных КС М6×10.

Количество комплектов:

- Борт 50 мм – 9 шт.
- Борт 80 и 100 мм – 15 шт.

Описание артикулов:

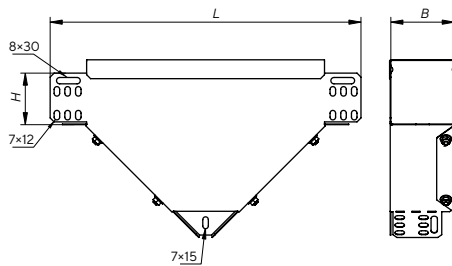
- Артикул 1 – сталь, оцинкованная по методу Сендимира.
- Артикул 2 – горячее цинкование погружением после изготовления.



Высота борта лотка H, мм	Ширина основания лотка B, мм	Длина L, мм	Толщина S, мм	Масса, кг/шт	Артикул 1*	Артикул 2
50	50	342	0,8	0,45	CLM50D-OVN-050-050	CLM50D-OVN-050-050-HDZ
	100			0,83	CLM50D-OVN-050-100	CLM50D-OVN-050-100-HDZ
	150			1,01	CLM50D-OVN-050-150	CLM50D-OVN-050-150-HDZ
	200			1,20	CLM50D-OVN-050-200	CLM50D-OVN-050-200-HDZ
	300			1,61	CLM50D-OVN-050-300	CLM50D-OVN-050-300-HDZ
	400			1,99	CLM50D-OVN-050-400	CLM50D-OVN-050-400-HDZ
	500			2,37	CLM50D-OVN-050-500	CLM50D-OVN-050-500-HDZ
	600			2,76	CLM50D-OVN-050-600	CLM50D-OVN-050-600-HDZ
80	80	372		0,97	CLM50D-OVN-080-080	CLM50D-OVN-080-080-HDZ
	100			1,06	CLM50D-OVN-080-100	CLM50D-OVN-080-100-HDZ
	150			1,25	CLM50D-OVN-080-150	CLM50D-OVN-080-150-HDZ
	200			1,45	CLM50D-OVN-080-200	CLM50D-OVN-080-200-HDZ
	300			1,88	CLM50D-OVN-080-300	CLM50D-OVN-080-300-HDZ
	400			2,28	CLM50D-OVN-080-400	CLM50D-OVN-080-400-HDZ
	500			2,68	CLM50D-OVN-080-500	CLM50D-OVN-080-500-HDZ
	600			3,08	CLM50D-OVN-080-600	CLM50D-OVN-080-600-HDZ
100	100	392		1,24	CLM50D-OVN-100-100	CLM50D-OVN-100-100-HDZ
	150			1,43	CLM50D-OVN-100-150	CLM50D-OVN-100-150-HDZ
	200			1,64	CLM50D-OVN-100-200	CLM50D-OVN-100-200-HDZ
	300			2,08	CLM50D-OVN-100-300	CLM50D-OVN-100-300-HDZ
	400			2,49	CLM50D-OVN-100-400	CLM50D-OVN-100-400-HDZ
	500			2,90	CLM50D-OVN-100-500	CLM50D-OVN-100-500-HDZ
	600			3,32	CLM50D-OVN-100-600	CLM50D-OVN-100-600-HDZ

* Под заказ изделия могут быть окрашены в любой цвет из палитры RAL.

Ответвитель Т-образный вертикальный вниз боковой



Применяется для организации Т-образного ответвления кабельной трассы в вертикальной плоскости вниз с поворотом открытой части лотка на 90°.

Поставляется в комплекте с крышкой.

Соединение ответвителя с лотками осуществляется с помощью комплектов соединительных КС М6×10.

Количество комплектов:

- Борт 50 мм – 9 шт.
- Борт 80 и 100 мм – 15 шт.

Описание артикулов:

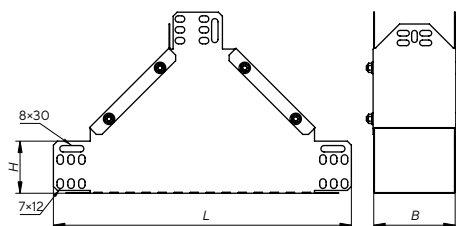
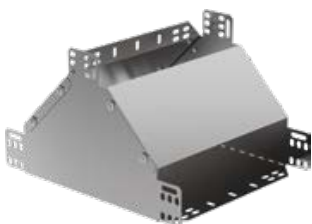
- Артикул 1 – сталь, оцинкованная по методу Сендимира.
- Артикул 2 – горячее цинкование погружением после изготовления.



Высота борта лотка H, мм	Ширина основания лотка B, мм	Длина L, мм	Толщина S, мм	Масса, кг/шт	Артикул 1*	Артикул 2
50	50	330	0,8	0,73	CLM50D-OVNB-050-050	CLM50D-OVNB-050-050-HDZ
	100	412		1,07	CLM50D-OVNB-050-100	CLM50D-OVNB-050-100-HDZ
	150	462		1,50	CLM50D-OVNB-050-150	CLM50D-OVNB-050-150-HDZ
	200	512		1,99	CLM50D-OVNB-050-200	CLM50D-OVNB-050-200-HDZ
	300	612		3,17	CLM50D-OVNB-050-300	CLM50D-OVNB-050-300-HDZ
	400	712		4,63	CLM50D-OVNB-050-400	CLM50D-OVNB-050-400-HDZ
	500	812		6,68	CLM50D-OVNB-050-500	CLM50D-OVNB-050-500-HDZ
	600	912		8,26	CLM50D-OVNB-050-600	CLM50D-OVNB-050-600-HDZ
80	80	392		1,10	CLM50D-OVNB-080-080	CLM50D-OVNB-080-080-HDZ
	100	412		1,27	CLM50D-OVNB-080-100	CLM50D-OVNB-080-100-HDZ
	150	462		1,65	CLM50D-OVNB-080-150	CLM50D-OVNB-080-150-HDZ
	200	512		2,15	CLM50D-OVNB-080-200	CLM50D-OVNB-080-200-HDZ
	300	612		3,35	CLM50D-OVNB-080-300	CLM50D-OVNB-080-300-HDZ
	400	712		4,82	CLM50D-OVNB-080-400	CLM50D-OVNB-080-400-HDZ
	500	812		6,53	CLM50D-OVNB-080-500	CLM50D-OVNB-080-500-HDZ
	600	912		8,49	CLM50D-OVNB-080-600	CLM50D-OVNB-080-600-HDZ
100	100	412		1,36	CLM50D-OVNB-100-100	CLM50D-OVNB-100-100-HDZ
	150	462		1,77	CLM50D-OVNB-100-150	CLM50D-OVNB-100-150-HDZ
	200	512		2,27	CLM50D-OVNB-100-200	CLM50D-OVNB-100-200-HDZ
	300	612		3,48	CLM50D-OVNB-100-300	CLM50D-OVNB-100-300-HDZ
	400	712		4,96	CLM50D-OVNB-100-400	CLM50D-OVNB-100-400-HDZ
	500	812		6,68	CLM50D-OVNB-100-500	CLM50D-OVNB-100-500-HDZ
	600	912		8,65	CLM50D-OVNB-100-600	CLM50D-OVNB-100-600-HDZ

* Под заказ изделия могут быть окрашены в любой цвет из палитры RAL.

Ответвитель Т-образный вертикальный вверх



Применяется для организации Т-образного ответвления кабельной трассы в вертикальной плоскости вверх.

Соединение ответвителя с лотками осуществляется с помощью комплектов соединительных КС М6×10.

Количество комплектов:

- Борт 50 мм – 9 шт.
- Борт 80 и 100 мм – 15 шт.

Описание артикулов:

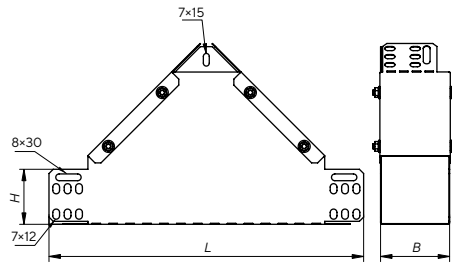
- Артикул 1 – сталь, оцинкованная по методу Сендзимира.
- Артикул 2 – горячее цинкование погружением после изготовления.



Высота борта лотка H, мм	Ширина основания лотка B, мм	Длина L, мм	Толщина S, мм	Масса, кг/шт	Артикул 1*	Артикул 2
50	50	235	0,8	0,55	CLM50D-OVV-050-050	CLM50D-OVV-050-050-HDZ
	100	342		0,85	CLM50D-OVV-050-100	CLM50D-OVV-050-100-HDZ
	150			1,04	CLM50D-OVV-050-150	CLM50D-OVV-050-150-HDZ
	200			1,24	CLM50D-OVV-050-200	CLM50D-OVV-050-200-HDZ
	300			1,63	CLM50D-OVV-050-300	CLM50D-OVV-050-300-HDZ
	400			2,01	CLM50D-OVV-050-400	CLM50D-OVV-050-400-HDZ
	500			2,39	CLM50D-OVV-050-500	CLM50D-OVV-050-500-HDZ
600	2,78			CLM50D-OVV-050-600	CLM50D-OVV-050-600-HDZ	
80	80	372		0,88	CLM50D-OVV-080-080	CLM50D-OVV-080-080-HDZ
	100			1,07	CLM50D-OVV-080-100	CLM50D-OVV-080-100-HDZ
	150			1,27	CLM50D-OVV-080-150	CLM50D-OVV-080-150-HDZ
	200			1,48	CLM50D-OVV-080-200	CLM50D-OVV-080-200-HDZ
	300			1,88	CLM50D-OVV-080-300	CLM50D-OVV-080-300-HDZ
	400			2,29	CLM50D-OVV-080-400	CLM50D-OVV-080-400-HDZ
	500			2,70	CLM50D-OVV-080-500	CLM50D-OVV-080-500-HDZ
100	600	3,10		CLM50D-OVV-080-600	CLM50D-OVV-080-600-HDZ	
	100	392		1,23	CLM50D-OVV-100-100	CLM50D-OVV-100-100-HDZ
	150			1,43	CLM50D-OVV-100-150	CLM50D-OVV-100-150-HDZ
	200			1,64	CLM50D-OVV-100-200	CLM50D-OVV-100-200-HDZ
	300			2,06	CLM50D-OVV-100-300	CLM50D-OVV-100-300-HDZ
	400			2,40	CLM50D-OVV-100-400	CLM50D-OVV-100-400-HDZ
	500			2,90	CLM50D-OVV-100-500	CLM50D-OVV-100-500-HDZ
600	3,32			CLM50D-OVV-100-600	CLM50D-OVV-100-600-HDZ	

* Под заказ изделия могут быть окрашены в любой цвет из палитры RAL.

Ответвитель Т-образный вертикальный вверх боковой



Применяется для организации Т-образного ответвления кабельной трассы в вертикальной плоскости вверх с поворотом открытой части лотка на 90°.

Соединение ответвителя с лотками осуществляется с помощью комплектов соединительных КС М6×10.

Количество комплектов:

- Борт 50 мм – 9 шт.
- Борт 80 и 100 мм – 15 шт.

Описание артикулов:

- Артикул 1 – сталь, оцинкованная по методу Сендзимира.
- Артикул 2 – горячее цинкование погружением после изготовления.

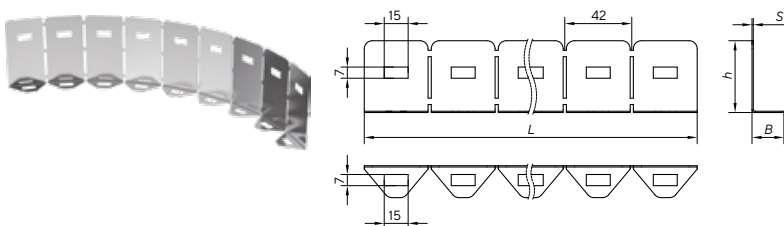


Высота борта лотка H, мм	Ширина основания лотка B, мм	Длина L, мм	Толщина S, мм	Масса, кг/шт	Артикул 1*	Артикул 2
50	50	250	0,8	0,47	CLM50D-OVVB-050-050	CLM50D-OVVB-050-050-HDZ
	100	392		1,02	CLM50D-OVVB-050-100	CLM50D-OVVB-050-100-HDZ
	150	442		1,43	CLM50D-OVVB-050-150	CLM50D-OVVB-050-150-HDZ
	200	492		1,96	CLM50D-OVVB-050-200	CLM50D-OVVB-050-200-HDZ
	300	592		3,06	CLM50D-OVVB-050-300	CLM50D-OVVB-050-300-HDZ
	400	692		4,47	CLM50D-OVVB-050-400	CLM50D-OVVB-050-400-HDZ
	500	792		6,12	CLM50D-OVVB-050-500	CLM50D-OVVB-050-500-HDZ
	600	892		8,00	CLM50D-OVVB-050-600	CLM50D-OVVB-050-600-HDZ
80	80	371		1,00	CLM50D-OVVB-080-080	CLM50D-OVVB-080-080-HDZ
	100	392		1,16	CLM50D-OVVB-080-100	CLM50D-OVVB-080-100-HDZ
	150	442		1,58	CLM50D-OVVB-080-150	CLM50D-OVVB-080-150-HDZ
	200	492		2,07	CLM50D-OVVB-080-200	CLM50D-OVVB-080-200-HDZ
	300	592		3,24	CLM50D-OVVB-080-300	CLM50D-OVVB-080-300-HDZ
	400	692		4,66	CLM50D-OVVB-080-400	CLM50D-OVVB-080-400-HDZ
	500	792		6,33	CLM50D-OVVB-080-500	CLM50D-OVVB-080-500-HDZ
	600	892		8,25	CLM50D-OVVB-080-600	CLM50D-OVVB-080-600-HDZ
100	100	392		1,23	CLM50D-OVVB-100-100	CLM50D-OVVB-100-100-HDZ
	150	442		1,67	CLM50D-OVVB-100-150	CLM50D-OVVB-100-150-HDZ
	200	492		2,17	CLM50D-OVVB-100-200	CLM50D-OVVB-100-200-HDZ
	300	592		3,35	CLM50D-OVVB-100-300	CLM50D-OVVB-100-300-HDZ
	400	692		4,78	CLM50D-OVVB-100-400	CLM50D-OVVB-100-400-HDZ
	500	792		6,46	CLM50D-OVVB-100-500	CLM50D-OVVB-100-500-HDZ
	600	892		8,40	CLM50D-OVVB-100-600	CLM50D-OVVB-100-600-HDZ

* Под заказ изделия могут быть окрашены в любой цвет из палитры RAL.

ПЕРЕГОРОДКИ РАЗДЕЛИТЕЛЬНЫЕ ДЛЯ ФАСОННЫХ СЕКЦИЙ

Перегородка разделительная универсальная



Применяется для разделения фасонной секции на две и более частей в случае монтажа проводки разного типа (информационной и силовой) для исключения наводок.

Совместима с горизонтальными поворотами 90° и 45° (радиусные и ломаные фасонные секции).

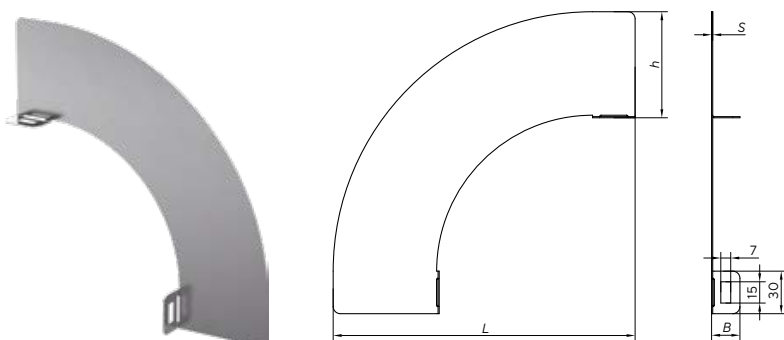
Описание артикулов:

- Артикул 1 – сталь, оцинкованная по методу Сендзимира.
- Артикул 2 – горячее цинкование погружением после изготовления.
- Артикул 5 – окрашенные изделия (RAL 9016).



Высота борта лотка H, мм	Высота h, мм	Ширина B, мм	Длина L, мм	Толщина S, мм	Масса, кг/шт	Артикул 1	Артикул 2	Артикул 5
50	45	20	1174	0,8	0,36	CRP02-0-050	CRP02-0-050-HDZ	CRP02-0-050-9016
80	75				0,58	CRP02-0-080	CRP02-0-080-HDZ	CRP02-0-080-9016
100	95				0,72	CRP02-0-100	CRP02-0-100-HDZ	CRP02-0-100-9016

Перегородка разделительная вертикальная внешняя 90°



Применяется для разделения фасонной секции на две и более частей в случае монтажа проводки разного типа (информационной и силовой) для исключения наводок.

Совместима только с радиусными поворотами вертикальными внешними 90°.

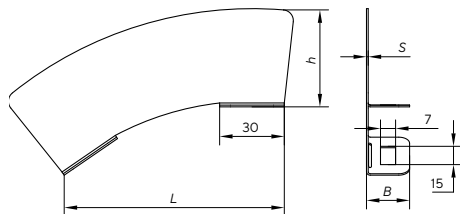
Описание артикулов:

- Артикул 1 – сталь, оцинкованная по методу Сендзимира.
- Артикул 2 – горячее цинкование погружением после изготовления.
- Артикул 5 – окрашенные изделия (RAL 9016).



Высота борта лотка H, мм	Высота h, мм	Ширина B, мм	Длина L, мм	Толщина S, мм	Масса, кг/шт	Артикул 1	Артикул 2	Артикул 5
50	45	20	213	0,8	0,07	CRP40-0-90-050	CRP40-0-90-050-HDZ	CRP40-0-90-050-9016
80	75				0,13	CRP40-0-90-080	CRP40-0-90-080-HDZ	CRP40-0-90-080-9016
100	95				0,18	CRP40-0-90-100	CRP40-0-90-100-HDZ	CRP40-0-90-100-9016

Перегородка разделительная вертикальная внешняя 45°



Применяется для разделения фасонной секции на две и более частей в случае монтажа проводки разного типа (информационной и силовой) для исключения наводок.

Совместима только с радиусными поворотами вертикальными внешними 45°.

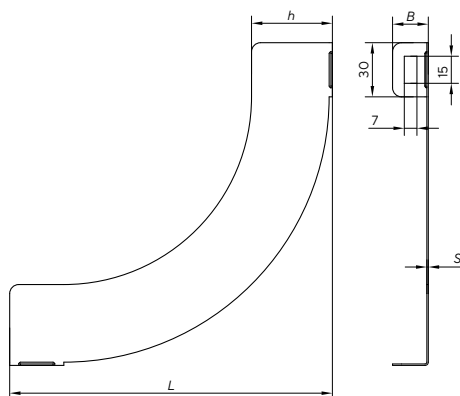
Описание артикулов:

- Артикул 1 – сталь, оцинкованная по методу Сендзимира.
- Артикул 2 – горячее цинкование погружением после изготовления.
- Артикул 5 – окрашенные изделия (RAL 9016).



Высота борта лотка H, мм	Высота h, мм	Ширина B, мм	Длина L, мм	Толщина S, мм	Масса, кг/шт	Артикул 1	Артикул 2	Артикул 5
50	45	20	135	0,8	0,04	CRP40-0-45-050	CRP40-0-45-050-HDZ	CRP40-0-45-050-9016
80	75		105		0,06	CRP40-0-45-080	CRP40-0-45-080-HDZ	CRP40-0-45-080-9016
100	95		85		0,07	CRP40-0-45-100	CRP40-0-45-100-HDZ	CRP40-0-45-100-9016

Перегородка разделительная вертикальная внутренняя 90°



Применяется для разделения фасонной секции на две и более частей в случае монтажа проводки разного типа (информационной и силовой) для исключения наводок.

Совместима только с радиусными поворотами вертикальными внутренними 90°.

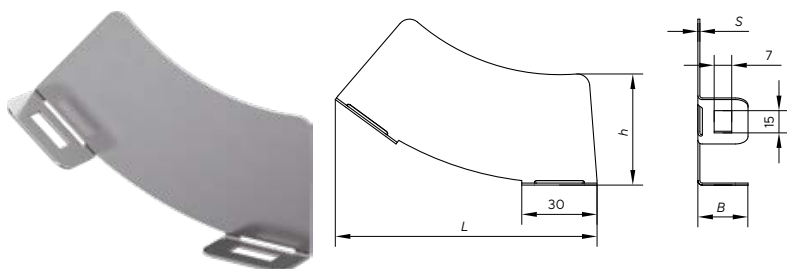
Описание артикулов:

- Артикул 1 – сталь, оцинкованная по методу Сендзимира.
- Артикул 2 – горячее цинкование погружением после изготовления.
- Артикул 5 – окрашенные изделия (RAL 9016).



Высота борта лотка H, мм	Высота h, мм	Ширина B, мм	Длина L, мм	Толщина S, мм	Масса, кг/шт	Артикул 1	Артикул 2	Артикул 5
50	45	20	179	0,8	0,07	CRP50-0-90-050	CRP50-0-90-050-HDZ	CRP50-0-90-050-9016
80	75		209		0,13	CRP50-0-90-080	CRP50-0-90-080-HDZ	CRP50-0-90-080-9016
100	95		229		0,18	CRP50-0-90-100	CRP50-0-90-100-HDZ	CRP50-0-90-100-9016

Перегородка разделительная вертикальная внутренняя 45°



Применяется для разделения фасонной секции на две и более частей в случае монтажа проводки разного типа (информационной и силовой) для исключения наводок.

Совместима только с радиусными поворотами вертикальными внутренними 45°.

Описание артикулов:

- Артикул 1 – сталь, оцинкованная по методу Сендзимира.
- Артикул 2 – горячее цинкование погружением после изготовления.
- Артикул 5 – окрашенные изделия (RAL 9016).



Высота борта лотка H, мм	Высота h, мм	Ширина B, мм	Длина L, мм	Толщина S, мм	Масса, кг/шт	Артикул 1	Артикул 2	Артикул 5
50	44	20	104	0,8	0,03	CRP50-0-45-050	CRP50-0-45-050-HDZ	CRP50-0-45-050-9016
80	74		126		0,05	CRP50-0-45-080	CRP50-0-45-080-HDZ	CRP50-0-45-080-9016
100	94		141		0,07	CRP50-0-45-100	CRP50-0-45-100-HDZ	CRP50-0-45-100-9016

iek

**НОВЫЙ
ПЛАГИН**



БЫСТРО, УДОБНО И ПРОСТО

**Плагин для работы с динамическими блоками
металлических кабеленесущих систем**

iek.ru

LESTA

**МЕТАЛЛИЧЕСКИЕ
ЛЕСТНИЧНЫЕ ЛОТКИ
И АКСЕССУАРЫ**



Запатентованная линейка металлических лестничных лотков LESTA позволяет организовать надежную прокладку кабельной трассы на объектах промышленного, коммерческого и гражданского строительства с высокими требованиями к нагрузке и стойкости к коррозии.

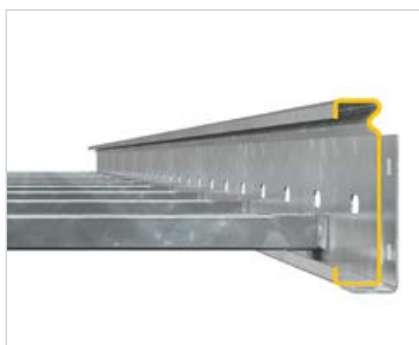
Высокие показатели безопасной рабочей нагрузки (БРН) позволяют применять лестничные лотки LESTA на объектах особой важности, а широкий ассортимент аксессуаров позволит разработать и смонтировать кабельную трассу любой сложности.

ОСОБЕННОСТИ КОНСТРУКЦИИ



Телескопическое соединение «папа-мама»

ускоряет монтаж и уменьшает количество используемых аксессуаров



Увеличенное количество ребер жесткости

лонжерона повышает прочность лестничного лотка



Удобная конфигурация поперечин

как для монтажа аксессуаров, так и для монтажа кабеля



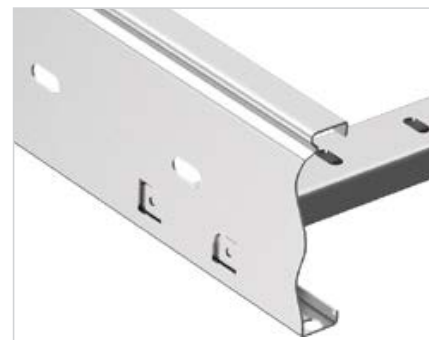
Клинчинг

надежный метод соединения поперечин с лонжеронами, повышающий БРН и коррозионную стойкость



Нижний перфорированный подгиб

для увеличения количества точек крепления

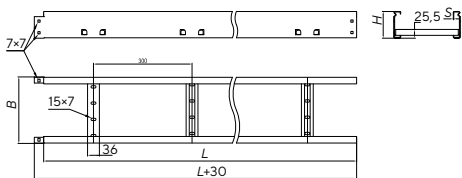


Верхний подгиб лонжерона

для монтажа крышки защелкиванием без дополнительных метизов

ПРЯМЫЕ СЕКЦИИ ЛЕСТНИЧНЫХ ЛОТКОВ

Лоток лестничный с высотой борта 55 мм



Соединение лотков между собой осуществляется с помощью комплектов соединительных КС М6х10. Количество комплектов на один стык лотков – 4 шт.

Применяется для:

- прокладки проводов и кабелей в составе высоконагруженных кабельных трасс;
- механической защиты проводников.

Описание артикулов:

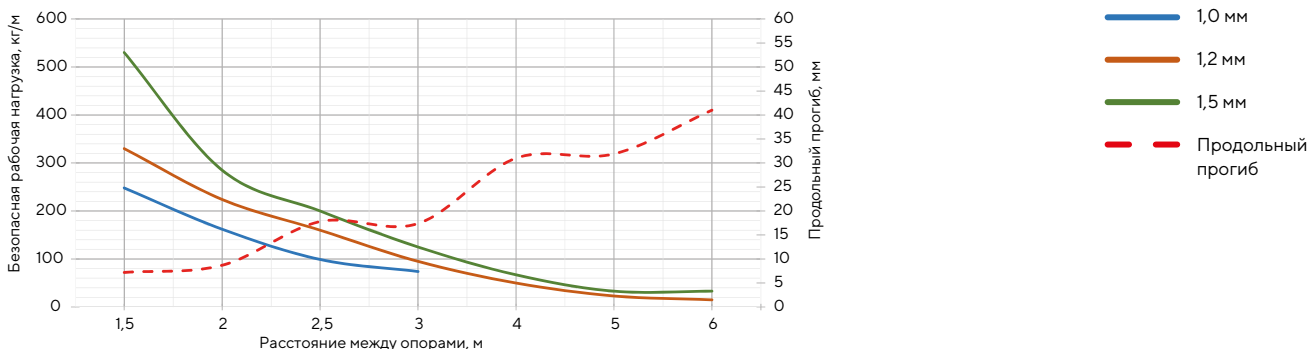
- Артикул 1 – сталь, оцинкованная по методу Сендзимира.
- Артикул 2 – горячее цинкование погружением после изготовления.



Длина L, мм	Высота H, мм	Ширина B, мм	Толщина S, мм	Масса, кг/м	ТИЗ*, мм ²	Артикул 1	Артикул 2
3000	55	200	1,0	2,17	5500	CLM40-055-200-3-100	CLM40-055-200-3-100-HDZ
				2,23	8450	CLM40-055-300-3-100	CLM40-055-300-3-100-HDZ
				2,57	11 400	CLM40-055-400-3-100	CLM40-055-400-3-100-HDZ
				2,80	14 350	CLM40-055-500-3-100	CLM40-055-500-3-100-HDZ
				3,00	17 300	CLM40-055-600-3-100	CLM40-055-600-3-100-HDZ
		300	1,2	2,08	5500	CLM40-055-200-3-120	CLM40-055-200-3-120-HDZ
				2,37	8450	CLM40-055-300-3-120	CLM40-055-300-3-120-HDZ
				2,67	11 400	CLM40-055-400-3-120	CLM40-055-400-3-120-HDZ
				2,96	14 350	CLM40-055-500-3-120	CLM40-055-500-3-120-HDZ
				3,26	17 300	CLM40-055-600-3-120	CLM40-055-600-3-120-HDZ
		400	1,5	2,20	5500	CLM40-055-200-3-150	CLM40-055-200-3-150-HDZ
				2,49	8450	CLM40-055-300-3-150	CLM40-055-300-3-150-HDZ
				2,79	11 400	CLM40-055-400-3-150	CLM40-055-400-3-150-HDZ
				3,08	14 350	CLM40-055-500-3-150	CLM40-055-500-3-150-HDZ
				3,38	17 300	CLM40-055-600-3-150	CLM40-055-600-3-150-HDZ
6000	55	200	1,0	2,17	5500	CLM40-055-200-6-100	CLM40-055-200-6-100-HDZ
				2,23	8450	CLM40-055-300-6-100	CLM40-055-300-6-100-HDZ
				2,57	11 400	CLM40-055-400-6-100	CLM40-055-400-6-100-HDZ
				2,80	14 350	CLM40-055-500-6-100	CLM40-055-500-6-100-HDZ
				3,00	17 300	CLM40-055-600-6-100	CLM40-055-600-6-100-HDZ
		300	1,2	2,08	5500	CLM40-055-200-6-120	CLM40-055-200-6-120-HDZ
				2,37	8450	CLM40-055-300-6-120	CLM40-055-300-6-120-HDZ
				2,67	11 400	CLM40-055-400-6-120	CLM40-055-400-6-120-HDZ
				2,96	14 350	CLM40-055-500-6-120	CLM40-055-500-6-120-HDZ
				3,26	17 300	CLM40-055-600-6-120	CLM40-055-600-6-120-HDZ
		400	1,5	2,20	5500	CLM40-055-200-6-150	CLM40-055-200-6-150-HDZ
				2,49	8450	CLM40-055-300-6-150	CLM40-055-300-6-150-HDZ
				2,79	11 400	CLM40-055-400-6-150	CLM40-055-400-6-150-HDZ
				3,08	14 350	CLM40-055-500-6-150	CLM40-055-500-6-150-HDZ
				3,38	17 300	CLM40-055-600-6-150	CLM40-055-600-6-150-HDZ

* ТИЗ – теоретически используемая зона лотка, в которой размещается кабельная продукция. Рассчитана без учета требования ПУЭ п. 2.1.61.

График нагрузок для лотков LESTA с высотой борта 55 мм



Комплект КС6×16
стр. 243

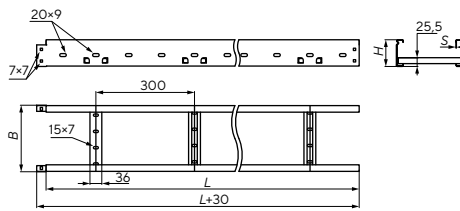
Крышка на лоток
стр. 142

Аксессуары
стр. 142

Пластины соединительные
стр. 143

Пластины монтажные
стр. 147

Лоток лестничный с высотой борта 80 мм



Соединение лотков между собой осуществляется с помощью комплектов соединительных КС М6×10. Количество комплектов на один стык лотков – 6 шт.

Применяется для:

- прокладки проводов и кабелей в составе высоконагруженных кабельных трасс;
- механической защиты проводников.

Описание артикулов:

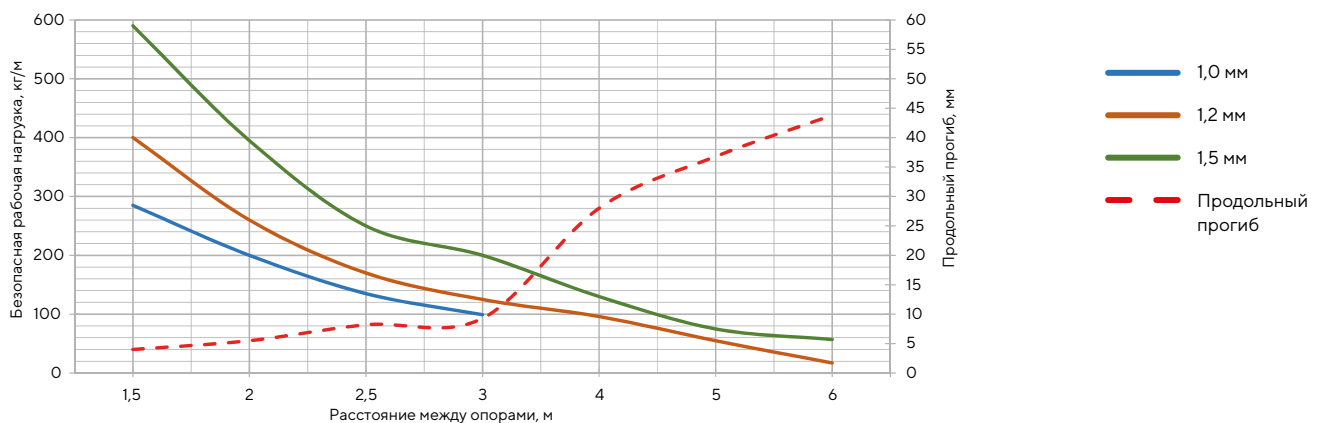
- Артикул 1 – сталь, оцинкованная по методу Сендзимира.
- Артикул 2 – горячее цинкование погружением после изготовления.



Длина L, мм	Высота H, мм	Ширина B, мм	Толщина S, мм	Масса, кг/м	ТИЗ*, мм ²	Артикул 1	Артикул 2	
3000	80	200	1,0	2,53	10 500	CLM40-080-200-3-100	CLM40-080-200-3-100-HDZ	
				2,70	15 950	CLM40-080-300-3-100	CLM40-080-300-3-100-HDZ	
				2,93	21 400	CLM40-080-400-3-100	CLM40-080-400-3-100-HDZ	
				3,17	26 850	CLM40-080-500-3-100	CLM40-080-500-3-100-HDZ	
				3,37	32 300	CLM40-080-600-3-100	CLM40-080-600-3-100-HDZ	
				3,00	10 500	CLM40-080-200-3-120	CLM40-080-200-3-120-HDZ	
		300	1,2	3,24	15 950	CLM40-080-300-3-120	CLM40-080-300-3-120-HDZ	
				3,50	21 400	CLM40-080-400-3-120	CLM40-080-400-3-120-HDZ	
				3,77	26 850	CLM40-080-500-3-120	CLM40-080-500-3-120-HDZ	
				4,04	32 300	CLM40-080-600-3-120	CLM40-080-600-3-120-HDZ	
				200	3,54	10 500	CLM40-080-200-3-150	CLM40-080-200-3-150-HDZ
				300	3,77	15 950	CLM40-080-300-3-150	CLM40-080-300-3-150-HDZ
6000	80	400	1,5	4,04	21 400	CLM40-080-400-3-150	CLM40-080-400-3-150-HDZ	
				4,30	26 850	CLM40-080-500-3-150	CLM40-080-500-3-150-HDZ	
				4,57	32 300	CLM40-080-600-3-150	CLM40-080-600-3-150-HDZ	
				200	2,53	10 500	CLM40-080-200-6-100	CLM40-080-200-6-100-HDZ
				300	2,70	15 950	CLM40-080-300-6-100	CLM40-080-300-6-100-HDZ
				400	2,93	21 400	CLM40-080-400-6-100	CLM40-080-400-6-100-HDZ
		500	1,0	3,17	26 850	CLM40-080-500-6-100	CLM40-080-500-6-100-HDZ	
				3,37	32 300	CLM40-080-600-6-100	CLM40-080-600-6-100-HDZ	
				200	3,00	10 500	CLM40-080-200-6-120	CLM40-080-200-6-120-HDZ
				300	3,24	15 950	CLM40-080-300-6-120	CLM40-080-300-6-120-HDZ
				400	3,50	21 400	CLM40-080-400-6-120	CLM40-080-400-6-120-HDZ
				500	3,77	26 850	CLM40-080-500-6-120	CLM40-080-500-6-120-HDZ
600	1,2	4,04	32 300	CLM40-080-600-6-120	CLM40-080-600-6-120-HDZ			
		200	3,54	10 500	CLM40-080-200-6-150	CLM40-080-200-6-150-HDZ		
		300	3,77	15 950	CLM40-080-300-6-150	CLM40-080-300-6-150-HDZ		
		400	4,04	21 400	CLM40-080-400-6-150	CLM40-080-400-6-150-HDZ		
		500	4,30	26 850	CLM40-080-500-6-150	CLM40-080-500-6-150-HDZ		
		600	4,57	32 300	CLM40-080-600-6-150	CLM40-080-600-6-150-HDZ		

* ТИЗ – теоретически используемая зона лотка, в которой размещается кабельная продукция. Рассчитана без учета требования ПУЭ п. 2.1.61.

График нагрузок для лотков LESTA с высотой борта 80 мм



➤ **Комплект КС6×16**
стр. 243

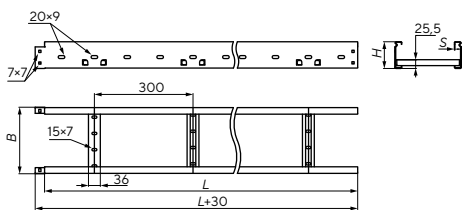
➤ **Крышка на лоток**
стр. 142

➤ **Аксессуары**
стр. 142

➤ **Пластины соединительные**
стр. 143

➤ **Пластины монтажные**
стр. 147

Лоток лестничный с высотой борта 100 мм



Соединение лотков между собой осуществляется с помощью комплектов соединительных КС М6×10. Количество комплектов на один стык лотков – 6 шт.

Применяется для:

- прокладки проводов и кабелей в составе высоконагруженных кабельных трасс;
- механической защиты проводников.

Описание артикулов:

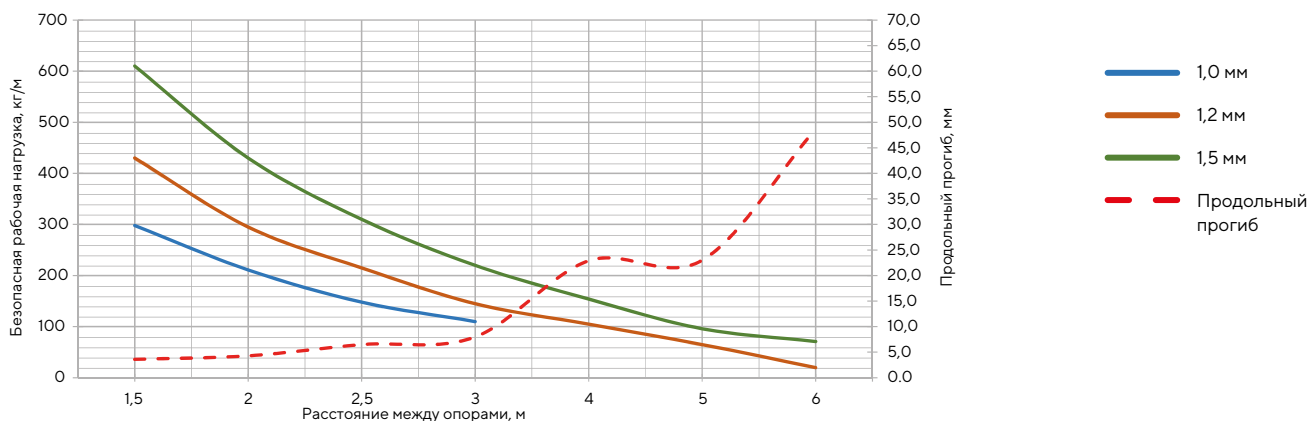
- Артикул 1 – сталь, оцинкованная по методу Сендзимира.
- Артикул 2 – горячее цинкование погружением после изготовления.



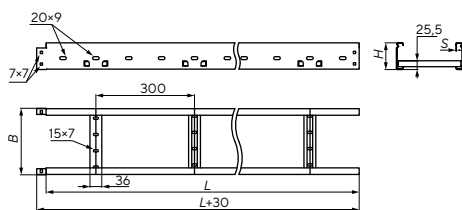
Длина L, мм	Высота H, мм	Ширина B, мм	Толщина S, мм	Масса, кг/м	ТИЗ*, мм ²	Артикул 1	Артикул 2
3000	100	200	1,0	2,83	14 500	CLM40-100-200-3-100	CLM40-100-200-3-100-HDZ
				3,00	21 950	CLM40-100-300-3-100	CLM40-100-300-3-100-HDZ
				3,23	29 400	CLM40-100-400-3-100	CLM40-100-400-3-100-HDZ
		300	1,0	3,47	36 850	CLM40-100-500-3-100	CLM40-100-500-3-100-HDZ
				3,67	44 300	CLM40-100-600-3-100	CLM40-100-600-3-100-HDZ
				3,34	14 500	CLM40-100-200-3-120	CLM40-100-200-3-120-HDZ
		400	1,2	3,57	21 950	CLM40-100-300-3-120	CLM40-100-300-3-120-HDZ
				3,84	29 400	CLM40-100-400-3-120	CLM40-100-400-3-120-HDZ
				4,10	36 850	CLM40-100-500-3-120	CLM40-100-500-3-120-HDZ
		500	1,2	4,37	44 300	CLM40-100-600-3-120	CLM40-100-600-3-120-HDZ
				4,07	14 500	CLM40-100-200-3-150	CLM40-100-200-3-150-HDZ
				4,30	21 950	CLM40-100-300-3-150	CLM40-100-300-3-150-HDZ
600	1,5	4,57	29 400	CLM40-100-400-3-150	CLM40-100-400-3-150-HDZ		
		4,84	36 850	CLM40-100-500-3-150	CLM40-100-500-3-150-HDZ		
		5,10	44 300	CLM40-100-600-3-150	CLM40-100-600-3-150-HDZ		
6000	100	200	1,0	2,83	14 500	CLM40-100-200-6-100	CLM40-100-200-6-100-HDZ
				3,00	21 950	CLM40-100-300-6-100	CLM40-100-300-6-100-HDZ
				3,23	29 400	CLM40-100-400-6-100	CLM40-100-400-6-100-HDZ
		300	1,0	3,47	36 850	CLM40-100-500-6-100	CLM40-100-500-6-100-HDZ
				3,67	44 300	CLM40-100-600-6-100	CLM40-100-600-6-100-HDZ
				3,34	14 500	CLM40-100-200-6-120	CLM40-100-200-6-120-HDZ
		400	1,2	3,57	21 950	CLM40-100-300-6-120	CLM40-100-300-6-120-HDZ
				3,84	29 400	CLM40-100-400-6-120	CLM40-100-400-6-120-HDZ
				4,10	36 850	CLM40-100-500-6-120	CLM40-100-500-6-120-HDZ
		500	1,2	4,37	44 300	CLM40-100-600-6-120	CLM40-100-600-6-120-HDZ
				4,07	14 500	CLM40-100-200-6-150	CLM40-100-200-6-150-HDZ
				4,30	21 950	CLM40-100-300-6-150	CLM40-100-300-6-150-HDZ
600	1,5	4,57	29 400	CLM40-100-400-6-150	CLM40-100-400-6-150-HDZ		
		4,84	36 850	CLM40-100-500-6-150	CLM40-100-500-6-150-HDZ		
		5,10	44 300	CLM40-100-600-6-150	CLM40-100-600-6-150-HDZ		

* ТИЗ – теоретически используемая зона лотка, в которой размещается кабельная продукция. Рассчитана без учета требования ПУЭ п. 2.1.61.

График нагрузок для лотков LESTA с высотой борта 100 мм



Лоток лестничный с высотой борта 150 мм



Соединение лотков между собой осуществляется с помощью комплектов соединительных КС М6х10.
Количество комплектов на один стык лотков – 6 шт.

Применяется для:

- прокладки проводов и кабелей в составе высоконагруженных кабельных трасс;
- механической защиты проводников.

Описание артикулов:

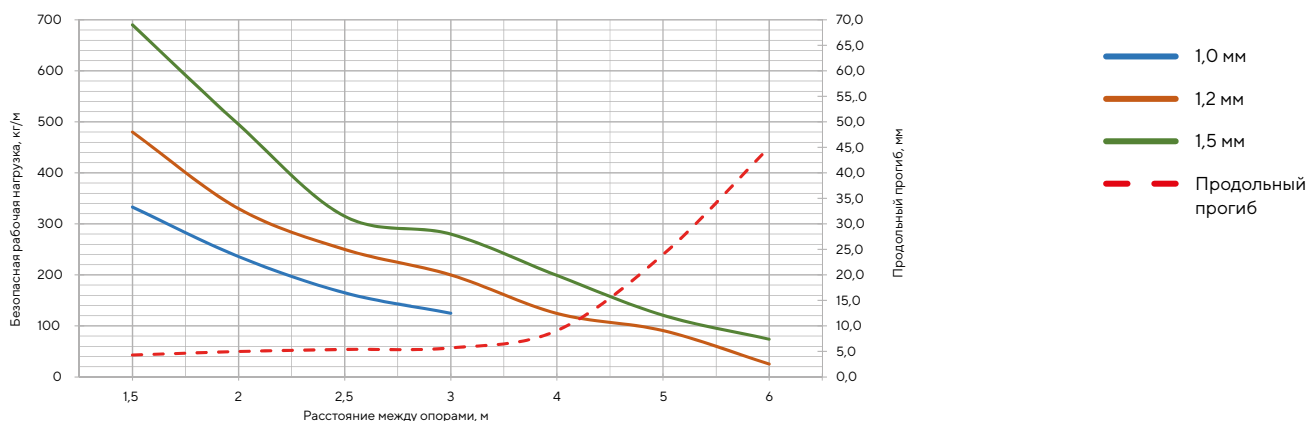
- Артикул 1 – сталь, оцинкованная по методу Сендзимира.
- Артикул 2 – горячее цинкование погружением после изготовления.



Длина L, мм	Высота H, мм	Ширина B, мм	Толщина S, мм	Масса, кг/м	ТИЗ*, мм²	Артикул 1	Артикул 2	
3000	150	1,0	200	3,60	24 500	CLM40-150-200-3-100	CLM40-150-200-3-100-HDZ	
			300	3,77	36 950	CLM40-150-300-3-100	CLM40-150-300-3-100-HDZ	
			400	4,00	49 400	CLM40-150-400-3-100	CLM40-150-400-3-100-HDZ	
			500	4,23	61 850	CLM40-150-500-3-100	CLM40-150-500-3-100-HDZ	
			600	4,43	74 300	CLM40-150-600-3-100	CLM40-150-600-3-100-HDZ	
			200	4,34	24 500	CLM40-150-200-3-120	CLM40-150-200-3-120-HDZ	
		1,2	300	4,57	36 950	CLM40-150-300-3-120	CLM40-150-300-3-120-HDZ	
			400	4,84	49 400	CLM40-150-400-3-120	CLM40-150-400-3-120-HDZ	
			500	5,10	61 850	CLM40-150-500-3-120	CLM40-150-500-3-120-HDZ	
			600	5,37	74 300	CLM40-150-600-3-120	CLM40-150-600-3-120-HDZ	
			200	5,20	24 500	CLM40-150-200-3-150	CLM40-150-200-3-150-HDZ	
			300	5,44	36 950	CLM40-150-300-3-150	CLM40-150-300-3-150-HDZ	
1,5	400	5,70	49 400	CLM40-150-400-3-150	CLM40-150-400-3-150-HDZ			
	500	5,97	61 850	CLM40-150-500-3-150	CLM40-150-500-3-150-HDZ			
	600	6,24	74 300	CLM40-150-600-3-150	CLM40-150-600-3-150-HDZ			
	6000	150	1,0	200	3,60	24 500	CLM40-150-200-6-100	CLM40-150-200-6-100-HDZ
				300	3,77	36 950	CLM40-150-300-6-100	CLM40-150-300-6-100-HDZ
				400	4,00	49 400	CLM40-150-400-6-100	CLM40-150-400-6-100-HDZ
500				4,23	61 850	CLM40-150-500-6-100	CLM40-150-500-6-100-HDZ	
600				4,43	74 300	CLM40-150-600-6-100	CLM40-150-600-6-100-HDZ	
200				4,34	24 500	CLM40-150-200-6-120	CLM40-150-200-6-120-HDZ	
1,2	300	4,57	36 950	CLM40-150-300-6-120	CLM40-150-300-6-120-HDZ			
	400	4,84	49 400	CLM40-150-400-6-120	CLM40-150-400-6-120-HDZ			
	500	5,10	61 850	CLM40-150-500-6-120	CLM40-150-500-6-120-HDZ			
	600	5,37	74 300	CLM40-150-600-6-120	CLM40-150-600-6-120-HDZ			
	1,5	200	5,20	24 500	CLM40-150-200-6-150	CLM40-150-200-6-150-HDZ		
		300	5,44	36 950	CLM40-150-300-6-150	CLM40-150-300-6-150-HDZ		
400		5,70	49 400	CLM40-150-400-6-150	CLM40-150-400-6-150-HDZ			
500		5,97	61 850	CLM40-150-500-6-150	CLM40-150-500-6-150-HDZ			
600		6,24	74 300	CLM40-150-600-6-150	CLM40-150-600-6-150-HDZ			

* ТИЗ – теоретически используемая зона лотка, в которой размещается кабельная продукция. Рассчитана без учета требования ПУЭ п. 2.1.61.

График нагрузок для лотков LESTA с высотой борта 150 мм



Комплект КС6х16
стр. 243

Крышка на лоток
стр. 142

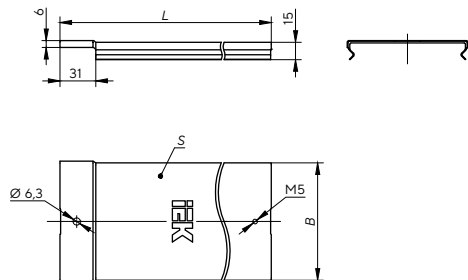
Аксессуары
стр. 142

Пластины соединительные
стр. 143

Пластины монтажные
стр. 147

АКСЕССУАРЫ ДЛЯ ЛЕСТНИЧНЫХ ЛОТКОВ

Крышка на лоток



Применяется для защиты кабеля от внешних воздействий.

Описание артикулов:

- Артикул 1 – сталь, оцинкованная по методу Сендзимира.
- Артикул 2 – горячее цинкование погружением после изготовления.

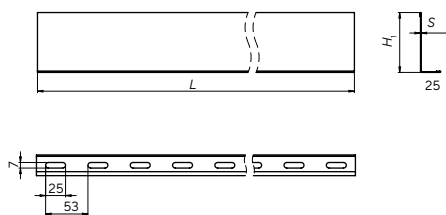


Длина L, мм	Высота H, мм	Ширина B, мм	Толщина S, мм	Масса, кг/м	Артикул 1	Артикул 2
3000	15	200	0,8	1,49	CLP1K-200-1	CLP1K-200-3-M-HDZ
		300		2,12	CLP1K-300-1	CLP1K-300-3-M-HDZ
		400	1,0	3,43	CLP1K-400-3	CLP1K-400-3-M-HDZ
		500		4,21	CLP1K-500-3	CLP1K-500-3-M-HDZ
		600		5,97	CLP1K-600-3	CLP1K-600-3-M-HDZ

Особенности конструкции:

1. Монтируется на лоток простым защелкиванием без применения специнструмента и метизов.
2. Крышка имеет специальные выштамповки на концах для соединения внахлест.
3. При использовании на открытом воздухе рекомендуется использовать держатель крышки боковой (см. стр. 99) или хомут крышки (см. стр. 100).
4. Для создания контура заземления по крышке рекомендуется использовать винт M5×8 при условии соединения внахлест.

Разделительная перегородка



Применяется для разделения лотка на две и более частей в случае монтажа в одном лотке проводки разного типа (информационной и силовой).

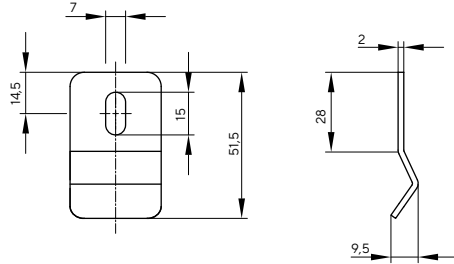
Описание артикулов:

- Артикул 1 – сталь, оцинкованная по методу Сендзимира.
- Артикул 2 – горячее цинкование погружением после изготовления.



Длина L, мм	Высота лотка H, мм	Высота H _г , мм	Толщина S, мм	Масса, кг/шт	Артикул 1	Артикул 2
3000	55	30	0,8	0,37	CLM50D-RP-035-30	CLM50D-RP-035-30-HDZ
	80	55		0,53	CLM50D-RP-060-30	CLM50D-RP-060-30-HDZ
	100	75		0,65	CLM50D-RP-080-30	CLM50D-RP-080-30-HDZ
	150	125		0,96	CLM50D-RP-150-30	CLM50D-RP-150-30-HDZ
2000	55	30		0,37	CLM50D-RP-035-20	CLM50D-RP-035-20-HDZ
	80	55		0,53	CLM50D-RP-060-20	CLM50D-RP-060-20-HDZ
	100	75		0,65	CLM50D-RP-080-20	CLM50D-RP-080-20-HDZ
	150	125		0,96	CLM50D-RP-150-20	CLM50D-RP-150-20-HDZ

Прижим лестничный



Применяется для фиксации лестничных лотков на опорных конструкциях – профилях, консолях, подвесах.

Описание артикулов:

- Артикул 1 – сталь, оцинкованная по методу Сендзимира.
- Артикул 2 – горячее цинкование погружением после изготовления.



Толщина S, мм	Масса, кг/шт	Артикул 1	Артикул 2
2,0	0,02	CLM40D-PL	CLM40D-PL-HDZ

Пластина соединительная



Применяется для:

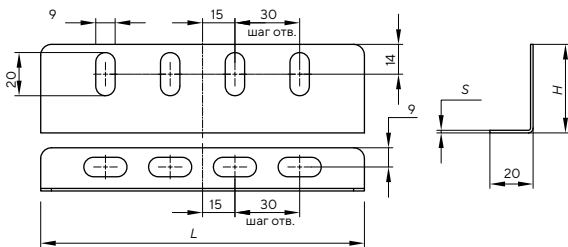
- соединения двух лотков между собой при отсутствии телескопического соединения;
- соединения лотков с аксессуарами;
- соединения двух лотков на высоконагруженных участках кабельной трассы.

Описание артикулов:

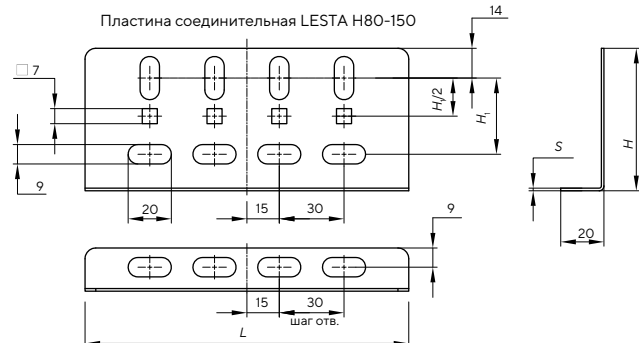
- Артикул 1 – сталь, оцинкованная по методу Сендзимира.
- Артикул 2 – горячее цинкование погружением после изготовления.



Пластина соединительная LESTA H55



Пластина соединительная LESTA H80-150



Высота борта лотка, мм	Длина L, мм	Высота H, мм	Размер H _v , мм	Толщина S, мм	Масса, кг/шт	Артикул 1	Артикул 2
55	150	34	-	1,2	0,03	CLM40D-PS-055	CLM40D-PS-055-HDZ
80		58	35,3		0,04	CLM40D-PS-080	CLM40D-PS-080-HDZ
100		78	55,3		0,05	CLM40D-PS-100	CLM40D-PS-100-HDZ
150		128	105,3		0,09	CLM40D-PS-150	CLM40D-PS-150-HDZ

Пластина соединительная усиленная

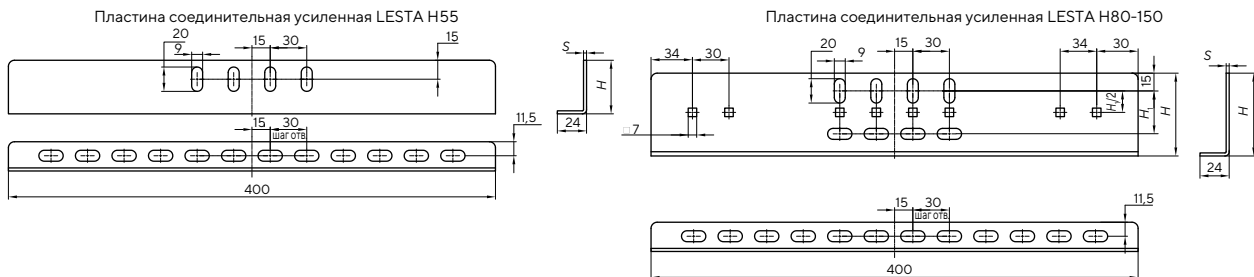


Применяется для:

- соединения двух лотков между собой на больших пролетах;
- соединения двух лотков на высоконагруженных участках кабельной трассы.

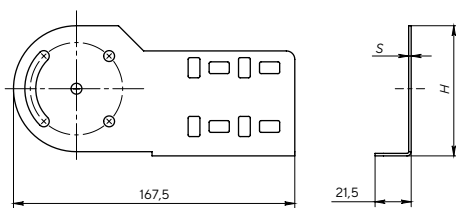
Описание артикулов:

- Артикул 1 – сталь, оцинкованная по методу Сендзимира.
- Артикул 2 – горячее цинкование погружением после изготовления.



Высота борта лотка, мм	Длина L, мм	Высота H, мм	Размер H _r , мм	Толщина S, мм	Масса, кг/шт	Артикул 1	Артикул 2
55	400	44	-	2,5	0,13	CLM40D-PSU-050	CLM40D-PSU-050-HDZ
80		68	35,3		0,18	CLM40D-PSU-080	CLM40D-PSU-080-HDZ
100		88	55,3		0,22	CLM40D-PSU-100	CLM40D-PSU-100-HDZ
150		138	105,3		0,33	CLM40D-PSU-150	CLM40D-PSU-150-HDZ

Соединитель шарнирный лестничный



Применяется для изменения направления кабельной трассы в вертикальной плоскости под произвольным углом

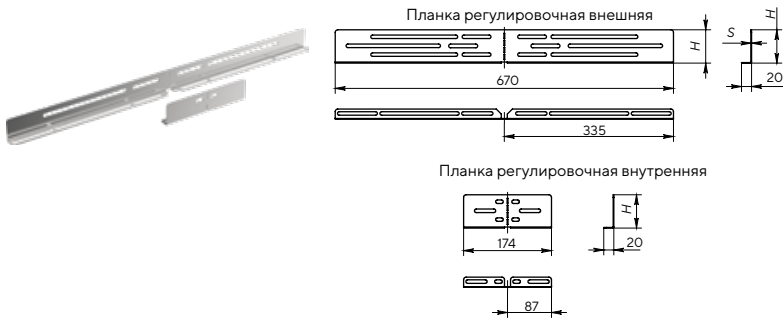
Описание артикулов:

- Артикул 1 – сталь, оцинкованная по методу Сендзимира.
- Артикул 2 – горячее цинкование погружением после изготовления.



Высота борта лотка, мм	Размер H, мм	Толщина S, мм	Масса, кг/шт	Артикул 1	Артикул 2
55	41,5	1,5	0,08	LE-SLH06-055-D15	LE-SLH06-055-D15-HDZ
80	62,5		0,13	LE-SLH06-080-D15	LE-SLH06-080-D15-HDZ
100	82,5		0,17	LE-SLH06-100-D15	LE-SLH06-100-D15-HDZ
150	134,5		0,35	LE-SLH06-150-D15	LE-SLH06-150-D15-HDZ

Комплект соединительный регулируемый



Применяется для поворота трассы лестничных лотков в горизонтальной плоскости под произвольным углом до 60°.

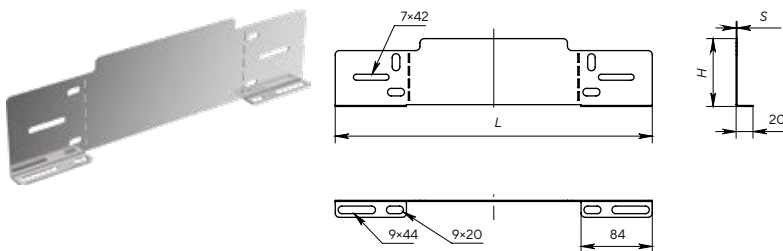
Описание артикулов:

- Артикул 1 – сталь, оцинкованная по методу Сендзимира.
- Артикул 2 – горячее цинкование погружением после изготовления.



Высота борта лотка, мм	Высота H, мм	Толщина S, мм	Масса, кг/шт	Артикул 1	Артикул 2
55	41	1,2	0,38	CLM40D-KSR-055	CLM40D-KSR-055-HDZ
80	66		0,51	CLM40D-KSR-080	CLM40D-KSR-080-HDZ
100	86		0,67	CLM40D-KSR-100	CLM40D-KSR-100-HDZ
150	136		1,06	CLM40D-KSR-150	CLM40D-KSR-150-HDZ

Заглушка



Применяется для окончания трассы лестничного лотка и ограничения доступа.

Описание артикулов:

- Артикул 1 – сталь, оцинкованная по методу Сендзимира.
- Артикул 2 – горячее цинкование погружением после изготовления.



Высота борта лотка, мм	Ширина лотка B, мм	Длина L, мм	Высота H, мм	Толщина S, мм	Масса, кг/шт	Артикул 1	Артикул 2
55	200	374	55	1,2	0,18	CLM40D-ZTL-055-200	CLM40D-ZTL-055-200-HDZ
	300	474			0,23	CLM40D-ZTL-055-300	CLM40D-ZTL-055-300-HDZ
	400	574			0,28	CLM40D-ZTL-055-400	CLM40D-ZTL-055-400-HDZ
	500	674			0,33	CLM40D-ZTL-055-500	CLM40D-ZTL-055-500-HDZ
	600	774			0,38	CLM40D-ZTL-055-600	CLM40D-ZTL-055-600-HDZ
80	200	374	80		0,26	CLM40D-ZTL-080-200	CLM40D-ZTL-080-200-HDZ
	300	474			0,34	CLM40D-ZTL-080-300	CLM40D-ZTL-080-300-HDZ
	400	574			0,41	CLM40D-ZTL-080-400	CLM40D-ZTL-080-400-HDZ
	500	674			0,48	CLM40D-ZTL-080-500	CLM40D-ZTL-080-500-HDZ
	600	774			0,56	CLM40D-ZTL-080-600	CLM40D-ZTL-080-600-HDZ
100	200	374	100		0,33	CLM40D-ZTL-100-200	CLM40D-ZTL-100-200-HDZ
	300	474			0,43	CLM40D-ZTL-100-300	CLM40D-ZTL-100-300-HDZ
	400	574			0,52	CLM40D-ZTL-100-400	CLM40D-ZTL-100-400-HDZ
	500	674			0,61	CLM40D-ZTL-100-500	CLM40D-ZTL-100-500-HDZ
	600	774			0,70	CLM40D-ZTL-100-600	CLM40D-ZTL-100-600-HDZ
150	200	374	150	0,51	CLM40D-ZTL-150-200	CLM40D-ZTL-150-200-HDZ	
	300	474		0,65	CLM40D-ZTL-150-300	CLM40D-ZTL-150-300-HDZ	
	400	574		0,78	CLM40D-ZTL-150-400	CLM40D-ZTL-150-400-HDZ	
	500	674		0,92	CLM40D-ZTL-150-500	CLM40D-ZTL-150-500-HDZ	
	600	774		1,06	CLM40D-ZTL-150-600	CLM40D-ZTL-150-600-HDZ	

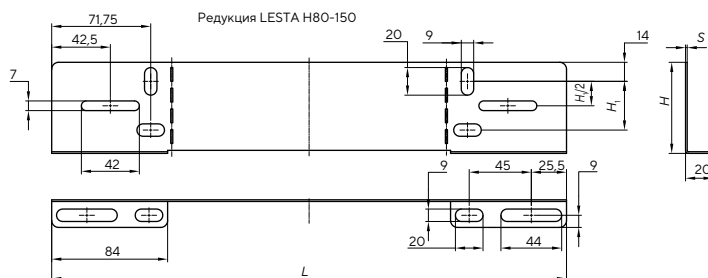
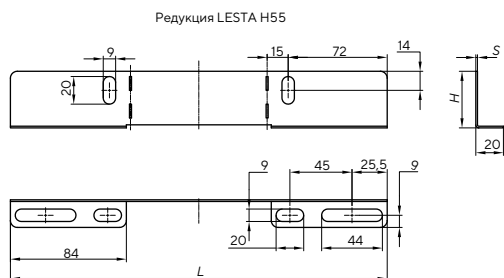
Редукция



Применяется для упрощенного изменения ширины трассы лестничного лотка.

Описание артикулов:

- Артикул 1 – сталь, оцинкованная по методу Сендзимира.
- Артикул 2 – горячее цинкование погружением после изготовления.



Высота борта лотка, мм	Ширина перехода, мм	Длина L, мм	Высота H, мм	Размер H _r , мм	Толщина S, мм	Масса, кг/шт	Артикул 1	Артикул 2
55	100	273	41	-	1,2	0,12	CLM40D-RPL-055-100	CLM40D-RPL-055-100-HDZ
	200	373				0,16	CLM40D-RPL-055-200	CLM40D-RPL-055-200-HDZ
	300	473				0,19	CLM40D-RPL-055-300	CLM40D-RPL-055-300-HDZ
	400	573				0,23	CLM40D-RPL-055-400	CLM40D-RPL-055-400-HDZ
80	100	273	55	35,3		0,18	CLM40D-RPL-080-100	CLM40D-RPL-080-100-HDZ
	200	373				0,24	CLM40D-RPL-080-200	CLM40D-RPL-080-200-HDZ
	300	473				0,30	CLM40D-RPL-080-300	CLM40D-RPL-080-300-HDZ
	400	573				0,36	CLM40D-RPL-080-400	CLM40D-RPL-080-400-HDZ
100	100	273	86	55,2		0,23	CLM40D-RPL-100-100	CLM40D-RPL-100-100-HDZ
	200	373				0,31	CLM40D-RPL-100-200	CLM40D-RPL-100-200-HDZ
	300	473				0,38	CLM40D-RPL-100-300	CLM40D-RPL-100-300-HDZ
	400	573				0,46	CLM40D-RPL-100-400	CLM40D-RPL-100-400-HDZ
150	100	273	136	105,3	0,36	CLM40D-RPL-150-100	CLM40D-RPL-150-100-HDZ	
	200	373			0,48	CLM40D-RPL-150-200	CLM40D-RPL-150-200-HDZ	
	300	473			0,61	CLM40D-RPL-150-300	CLM40D-RPL-150-300-HDZ	
	400	573			0,73	CLM40D-RPL-150-400	CLM40D-RPL-150-400-HDZ	

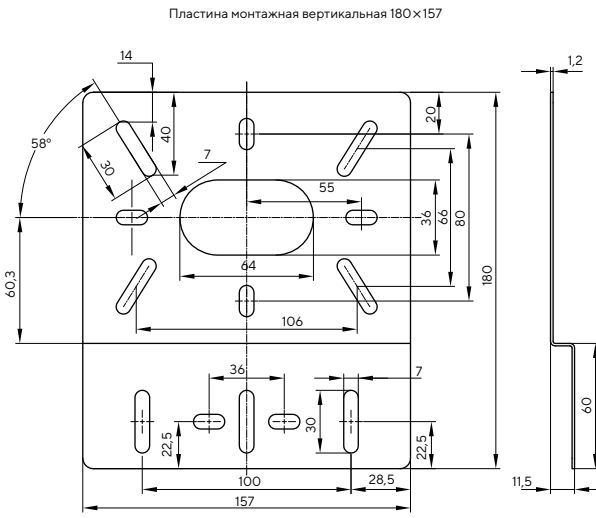
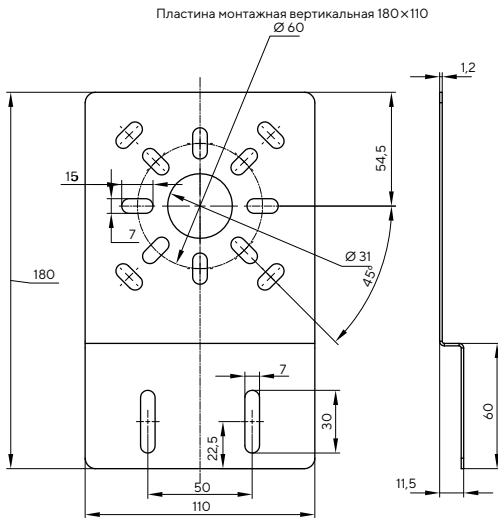
Пластина монтажная вертикальная



Применяется для монтажа распаечных коробок серий КМ и ПС и другого оборудования к лонжерону лотка.

Описание артикулов:

- Артикул 1 – сталь, оцинкованная по методу Сендзимира.
- Артикул 2 – горячее цинкование погружением после изготовления.



Длина L, мм	Высота H, мм	Ширина B, мм	Толщина S, мм	Масса, кг/шт	Артикул 1	Артикул 2
110	180	11,5	1,2	0,17	CLM50D-MPV-110-12	CLM50D-MPV-110-12-HDZ
157				0,24	CLM50D-MPV-157-12	CLM50D-MPV-157-12-HDZ

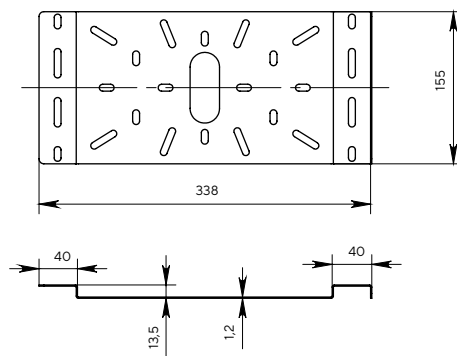
Пластина монтажная горизонтальная



Применяется для монтажа распаечных коробок серий КМ и ПС и другого оборудования к поперечинам лотка.

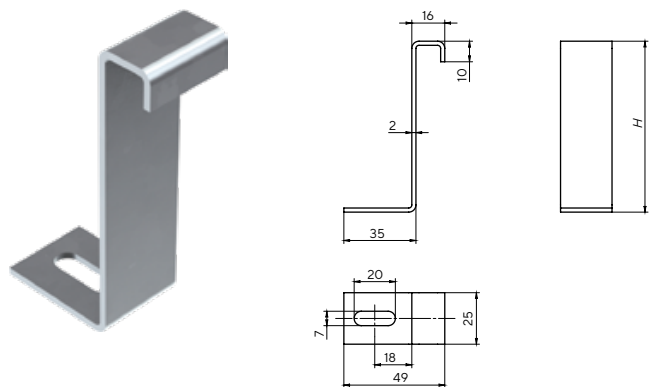
Описание артикулов:

- Артикул 1 – сталь, оцинкованная по методу Сендзимира.
- Артикул 2 – горячее цинкование погружением после изготовления.



Толщина S, мм	Масса, кг/шт	Артикул 1	Артикул 2
1,2	0,49	CLM50D-MPG-340-12	CLM50D-MPG-340-12-HDZ

Скоба для крепления лотка



Применяется для крепления неперфорированного лотка (без крышки) к консоли (кронштейну) без дополнительного сверления лотка.

Для организации данного крепления консоль (кронштейн) должны быть на 100 мм длиннее ширины устанавливаемого лотка.

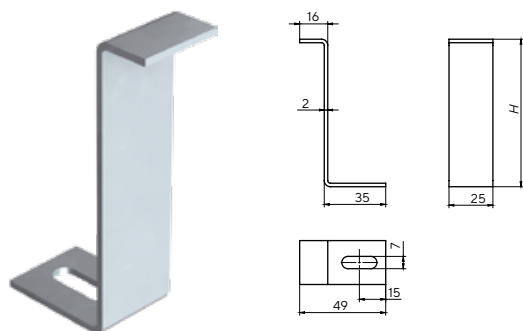
Описание артикулов:

- Артикул 1 – сталь, оцинкованная по методу Сендимира.
- Артикул 2 – горячее цинкование погружением после изготовления.



Высота борта лотка, мм	Размер H, мм	Толщина S, мм	Масса, кг/шт	Артикул 1	Артикул 2
35	38	2,0	0,03	CLM50D-SKL-35	CLM50D-SKL-35-HDZ
50	53		0,04	CLM50D-SKL-50	CLM50D-SKL-50-HDZ
80	83		0,05	CLM50D-SKL-80	CLM50D-SKL-80-HDZ
100	103		0,06	CLM50D-SKL-100	CLM50D-SKL-100-HDZ

Скоба для крепления лотка с крышкой



Применяется для крепления неперфорированного лотка с крышкой к консоли (кронштейну) без дополнительного сверления лотка.

Для организации данного крепления консоль (кронштейн) должны быть на 100 мм длиннее ширины устанавливаемого лотка.

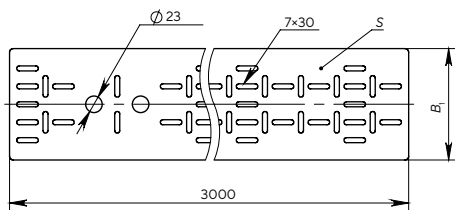
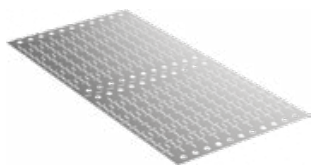
Описание артикулов:

- Артикул 1 – сталь, оцинкованная по методу Сендимира.
- Артикул 2 – горячее цинкование погружением после изготовления.



Высота борта лотка, мм	Размер H, мм	Толщина S, мм	Масса, кг/шт	Артикул 1	Артикул 2
35	39	2,0	0,031	CLM50D-SKLK-35	CLM50D-SKLK-35-HDZ
50	54		0,037	CLM50D-SKLK-50	CLM50D-SKLK-50-HDZ
80	84		0,049	CLM50D-SKLK-80	CLM50D-SKLK-80-HDZ
100	104		0,056	CLM50D-SKLK-100	CLM50D-SKLK-100-HDZ

Вставка донная перфорированная



Применяется для дополнительной защиты кабеля в лотке и предотвращения провисания слаботочных кабелей.

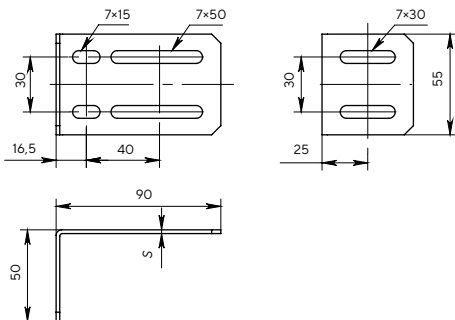
Описание артикулов:

- Артикул 1 – сталь, оцинкованная по методу Сендзимира.
- Артикул 2 – горячее цинкование погружением после изготовления.



Ширина лотка B , мм	Ширина B_r , мм	Толщина S , мм	Масса, кг/м	Артикул 1	Артикул 2
200	155	1,2	1,28	CDP00-4-200-3000-D12	CDP00-4-200-3000-D12-HDZ
300	255		2,05	CDP00-4-300-3000-D12	CDP00-4-300-3000-D12-HDZ
400	355		2,82	CDP00-4-400-3000-D12	CDP00-4-400-3000-D12-HDZ
500	455		3,58	CDP00-4-500-3000-D12	CDP00-4-500-3000-D12-HDZ
600	555		4,35	CDP00-4-600-3000-D12	CDP00-4-600-3000-D12-HDZ

Кронштейн стеновой



Применяется для:

- напольного крепления кабельной трассы;
- настенного крепления кабельной трассы.

Для монтажа к полу или стене рекомендуется использовать болт анкерный с гайкой M6/8×65 (2 шт. на один кронштейн).

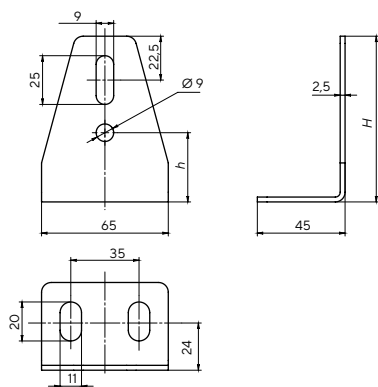
Описание артикулов:

- Артикул 1 – сталь, оцинкованная по методу Сендзимира.
- Артикул 2 – горячее цинкование погружением после изготовления.



Толщина S , мм	Нагрузка, кг	Масса, кг/шт	Артикул 1	Артикул 2
2	40	0,15	CLP1-UKK	CLP1-UKK-M-HDZ

Кронштейн для вертикального крепления



Применяется как для вертикального, так и для напольного монтажа лестничных лотков.

Кронштейн устанавливается на лонжерон лотка и фиксируется к стене анкерами, подобранными в соответствии с материалом поверхности.

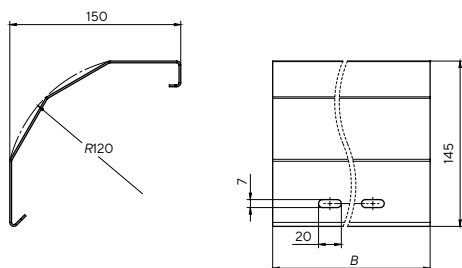
Описание артикулов:

- Артикул 1 – сталь, оцинкованная по методу Сендзимира.
- Артикул 2 – горячее цинкование погружением после изготовления.



Высота борта лестницы, мм	Размер H, мм	Размер h, мм	Масса, кг/шт	Артикул 1	Артикул 2
55	58	-	0,102	LE-KVK00-055	LE-KVK00-055-HDZ
80	75	-	0,117	LE-KVK00-080	LE-KVK00-080-HDZ
100	85	35,8	0,125	LE-KVK00-100	LE-KVK00-100-HDZ
150	110	47,5	0,148	LE-KVK00-150	LE-KVK00-150-HDZ

Спуск кабеля лестничный



Применяется для лестничных лотков – фиксируется на перекладину и обеспечивает аккуратный спуск кабеля к оборудованию. Может также использоваться для перехода кабельной трассы на нижние уровни.

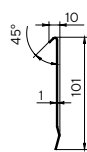
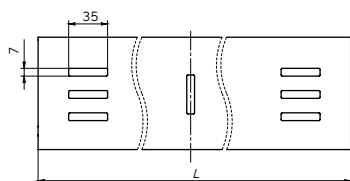
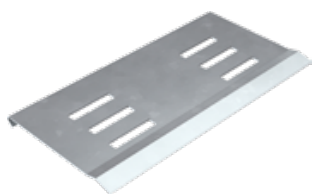
Описание артикулов:

- Артикул 1 – сталь, оцинкованная по методу Сендзимира.
- Артикул 2 – горячее цинкование погружением после изготовления.



Ширина основания лотка, мм	Размер B, мм	Толщина S, мм	Масса, кг/шт	Артикул 1	Артикул 2
200	150	1,5	0,50	LE-SK00-200	LE-SK00-200-HDZ
300	250		0,83	LE-SK00-300	LE-SK00-300-HDZ
400	350		1,17	LE-SK00-400	LE-SK00-400-HDZ
500	450		1,50	LE-SK00-500	LE-SK00-500-HDZ
600	550		1,83	LE-SK00-600	LE-SK00-600-HDZ

Защита кромки лотка



Применяется для усиления основания кабельного лотка на его концах и для защиты кабеля.

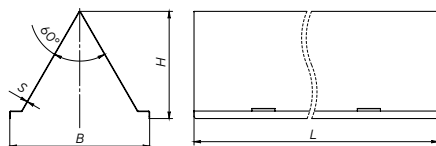
Описание артикулов:

- Артикул 1 – сталь, оцинкованная по методу Сендзимира.
- Артикул 2 – горячее цинкование погружением после изготовления.



Ширина основания лотка, мм	Размер L, мм	Толщина S, мм	Масса, кг/шт	Артикул 1	Артикул 2
50	43	1,0	0,014	CZKL00-5-50	CZKL00-5-50-HDZ
80	73		0,031	CZKL00-5-80	CZKL00-5-80-HDZ
100	93		0,040	CZKL00-5-100	CZKL00-5-100-HDZ
150	143		0,089	CZKL00-5-150	CZKL00-5-150-HDZ
200	193		0,123	CZKL00-5-200	CZKL00-5-200-HDZ
300	293		0,190	CZKL00-5-300	CZKL00-5-300-HDZ
400	393		0,256	CZKL00-5-400	CZKL00-5-400-HDZ
500	493		0,324	CZKL00-5-500	CZKL00-5-500-HDZ
600	593	0,400	CZKL00-5-600	CZKL00-5-600-HDZ	

Крышка лотка двускатная



Применяется для обеспечения естественного схода снегового покрытия с поверхности кабельной трассы.

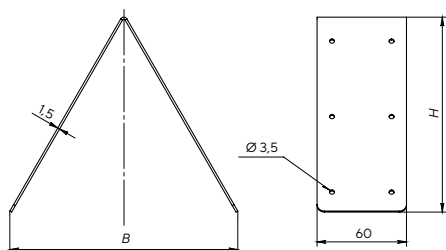
Описание артикулов:

- Артикул 1 – сталь, оцинкованная по методу Сендзимира.
- Артикул 2 – горячее цинкование погружением после изготовления.



Ширина основания B, мм	Высота крышки H, мм	Длина крышки L, мм	Толщина стали S, мм	Масса, кг/шт	Артикул 1	Артикул 2
200	202	1500	1,2	5,32	CLM50D-KD-200-1500	CLM50D-KD-200-1500-HDZ
		3000		10,68	CLM50D-KD-200-3000	CLM50D-KD-200-3000-HDZ
300	302	1500		8,15	CLM50D-KD-300-1500	CLM50D-KD-300-1500-HDZ
		3000		16,33	CLM50D-KD-300-3000	CLM50D-KD-300-3000-HDZ
400	403	1500	1,5	12,81	CLM50D-KD-400-1500	CLM50D-KD-400-1500-HDZ
		3000		25,65	CLM50D-KD-400-3000	CLM50D-KD-400-3000-HDZ
500	503	1500		16,10	CLM50D-KD-500-1500	CLM50D-KD-500-1500-HDZ
		3000		32,24	CLM50D-KD-500-3000	CLM50D-KD-500-3000-HDZ
600	603	1500	19,39	CLM50D-KD-600-1500	CLM50D-KD-600-1500-HDZ	
		3000	38,83	CLM50D-KD-600-3000	CLM50D-KD-600-3000-HDZ	

Соединитель двускатной крышки лотка



Применяется для обеспечения надежного соединения крышек между собой и защищает места стыка крышек от попадания атмосферных осадков и от загрязнений.

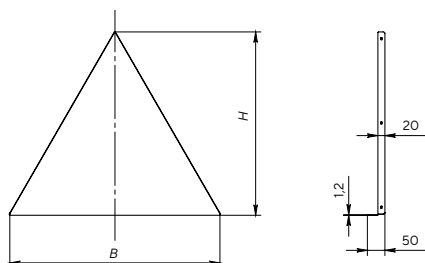
Описание артикулов:

- Артикул 1 – сталь, оцинкованная по методу Сендимира.
- Артикул 2 – горячее цинкование погружением после изготовления.



Ширина основания лестницы, мм	Размер B , мм	Высота соединителя H , мм	Толщина стали S , мм	Масса, кг/шт	Артикул 1	Артикул 2
200	202	174	1,5	0,18	CKD50D-SK-200	CKD50D-SK-200-HDZ
300	302	260		0,37	CKD50D-SK-300	CKD50D-SK-300-HDZ
400	403	350		0,45	CKD50D-SK-400	CKD50D-SK-400-HDZ
500	503	433		0,63	CKD50D-SK-500	CKD50D-SK-500-HDZ
600	603	520		0,76	CKD50D-SK-600	CKD50D-SK-600-HDZ

Заглушка двускатной крышки лотка



Применяется для обеспечения защиты торцов кабельной трассы от попадания снега и влаги.

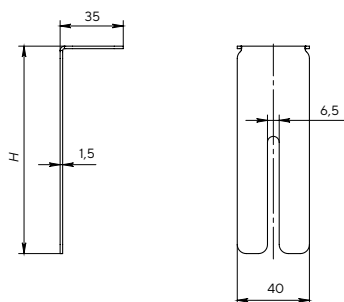
Описание артикулов:

- Артикул 1 – сталь, оцинкованная по методу Сендимира.
- Артикул 2 – горячее цинкование погружением после изготовления.



Ширина основания лестницы, мм	Ширина заглушки B , мм	Высота заглушки H , мм	Толщина стали S , мм	Масса, кг/шт	Артикул 1	Артикул 2
200	150	134	1,2	0,18	CKD50D-ZK-200	CKD50D-ZK-200-HDZ
300	250	220		0,53	CKD50D-ZK-300	CKD50D-ZK-300-HDZ
400	350	307		0,72	CKD50D-ZK-400	CKD50D-ZK-400-HDZ
500	450	394		1,29	CKD50D-ZK-500	CKD50D-ZK-500-HDZ
600	550	480		1,59	CKD50D-ZK-600	CKD50D-ZK-600-HDZ

Держатель двускатной крышки лотка



Применяется для обеспечения надежной фиксации крышки на листовых и лестничных лотках.

Описание артикулов:

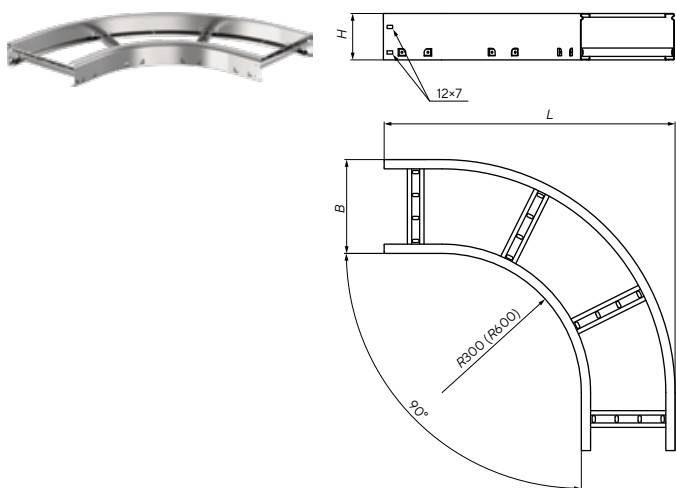
- Артикул 1 – сталь, оцинкованная по методу Сендзимира.
- Артикул 2 – горячее цинкование погружением после изготовления.



Высота борта лестницы, мм	Высота H, мм	Толщина стали S, мм	Масса, кг/шт	Артикул 1	Артикул 2
50-80	70	1,5	0,32	CKD50D-DK-050-080	CKD50D-DK-050-080-HDZ
100-150	95		0,48	CKD50D-DK-100-150	CKD50D-DK-100-150-HDZ

ФАСОННЫЕ СЕКЦИИ ДЛЯ ЛЕСТНИЧНЫХ ЛОТКОВ

Поворот на 90° лестничный



Применяется для:

- организации поворота трассы лестничных лотков в горизонтальной плоскости на 90°;
- прокладки кабеля с большим радиусом изгиба (для аксессуаров R600).

Соединение поворота с лотками осуществляется с помощью комплектов соединительных КС М6×10.

Количество комплектов:

- Борт 55 мм – 8 шт.
- Борт 80, 100 и 150 мм – 12 шт.

Описание артикулов:

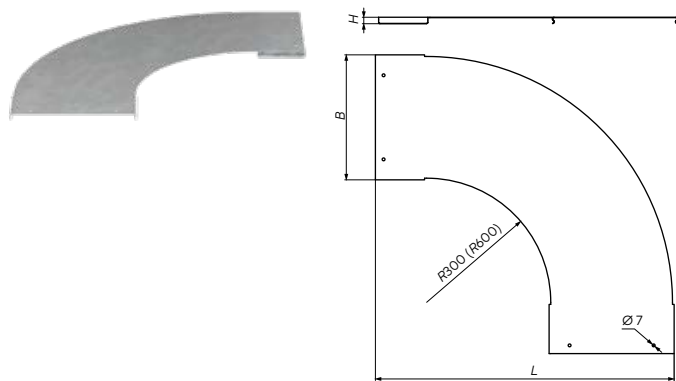
- Артикул 1 – сталь, оцинкованная по методу Сендимира.
- Артикул 2 – горячее цинкование погружением после изготовления.



Высота H, мм	Ширина B, мм	Радиус поворота R, мм	Длина L, мм	Толщина S, мм	Масса, кг/шт	Артикул 1	Артикул 2
55	200	300	717	1,2	2,20	CPG04-4-90-055-200	CPG04-4-90-055-200-HDZ
	300		817		2,60	CPG04-4-90-055-300	CPG04-4-90-055-300-HDZ
	400		917		3,10	CPG04-4-90-055-400	CPG04-4-90-055-400-HDZ
	500		1017		3,40	CPG04-4-90-055-500	CPG04-4-90-055-500-HDZ
	600		1117		3,80	CPG04-4-90-055-600	CPG04-4-90-055-600-HDZ
	200	600	1017		2,85	CPG05-4-90-055-200	CPG05-4-90-055-200-HDZ
	300		1117		3,26	CPG05-4-90-055-300	CPG05-4-90-055-300-HDZ
	400		1217		3,67	CPG05-4-90-055-400	CPG05-4-90-055-400-HDZ
	500		1317		4,08	CPG05-4-90-055-500	CPG05-4-90-055-500-HDZ
	600		1417		4,49	CPG05-4-90-055-600	CPG05-4-90-055-600-HDZ
80	200	300	717		2,70	CPG04-4-90-080-200	CPG04-4-90-080-200-HDZ
	300		817		3,20	CPG04-4-90-080-300	CPG04-4-90-080-300-HDZ
	400		917		3,60	CPG04-4-90-080-400	CPG04-4-90-080-400-HDZ
	500		1017		4,10	CPG04-4-90-080-500	CPG04-4-90-080-500-HDZ
	600		1117	4,50	CPG04-4-90-080-600	CPG04-4-90-080-600-HDZ	
	200	600	1017	3,65	CPG05-4-90-080-200	CPG05-4-90-080-200-HDZ	
	300		1117	4,10	CPG05-4-90-080-300	CPG05-4-90-080-300-HDZ	
	400		1217	4,56	CPG05-4-90-080-400	CPG05-4-90-080-400-HDZ	
	500		1317	5,01	CPG05-4-90-080-500	CPG05-4-90-080-500-HDZ	
	600		1417	5,47	CPG05-4-90-080-600	CPG05-4-90-080-600-HDZ	

Высота H, мм	Ширина В, мм	Радиус поворота R, мм	Длина L, мм	Толщина S, мм	Масса, кг/шт	Артикул 1	Артикул 2
100	200	300	717	1,2	3,10	CPG04-4-90-100-200	CPG04-4-90-100-200-HDZ
	300		817		3,60	CPG04-4-90-100-300	CPG04-4-90-100-300-HDZ
	400		917		4,10	CPG04-4-90-100-400	CPG04-4-90-100-400-HDZ
	500		1017		4,60	CPG04-4-90-100-500	CPG04-4-90-100-500-HDZ
	600		1117		5,10	CPG04-4-90-100-600	CPG04-4-90-100-600-HDZ
	200	600	1017		4,23	CPG05-4-90-100-200	CPG05-4-90-100-200-HDZ
	300		1117		4,71	CPG05-4-90-100-300	CPG05-4-90-100-300-HDZ
	400		1217		5,22	CPG05-4-90-100-400	CPG05-4-90-100-400-HDZ
	500		1317		5,68	CPG05-4-90-100-500	CPG05-4-90-100-500-HDZ
	600		1417		6,17	CPG05-4-90-100-600	CPG05-4-90-100-600-HDZ
150	200	300	717		4,10	CPG04-4-90-150-200	CPG04-4-90-150-200-HDZ
	300		817		4,70	CPG04-4-90-150-300	CPG04-4-90-150-300-HDZ
	400		917		5,30	CPG04-4-90-150-400	CPG04-4-90-150-400-HDZ
	500		1017		5,80	CPG04-4-90-150-500	CPG04-4-90-150-500-HDZ
	600		1117		6,40	CPG04-4-90-150-600	CPG04-4-90-150-600-HDZ
	200	600	1017		5,68	CPG05-4-90-150-200	CPG05-4-90-150-200-HDZ
	300		1117		6,24	CPG05-4-90-150-300	CPG05-4-90-150-300-HDZ
	400		1217		6,79	CPG05-4-90-150-400	CPG05-4-90-150-400-HDZ
	500		1317		7,35	CPG05-4-90-150-500	CPG05-4-90-150-500-HDZ
	600		1417		7,91	CPG05-4-90-150-600	CPG05-4-90-150-600-HDZ

Крышка поворота на 90° лестничного



Применяется для защиты кабеля от внешних воздействий при организации поворота трассы лестничных лотков в горизонтальной плоскости на 90°.

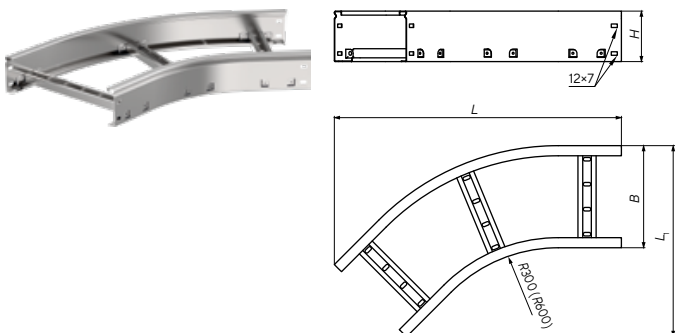
Описание артикулов:

- Артикул 1 – сталь, оцинкованная по методу Сендимира.
- Артикул 2 – горячее цинкование погружением после изготовления.



Ширина В, мм	Радиус поворота R, мм	Высота H, мм	Длина L, мм	Толщина S, мм	Масса, кг/шт	Артикул 1	Артикул 2
200	300	15,6	718,2	1,2	2,13	CPG04D-4-90-200-10	CPG04D-4-90-200-10-HDZ
300			818,2		3,32	CPG04D-4-90-300-10	CPG04D-4-90-300-10-HDZ
400			918,2		4,71	CPG04D-4-90-400-10	CPG04D-4-90-400-10-HDZ
500			1018,2		6,22	CPG04D-4-90-500-10	CPG04D-4-90-500-10-HDZ
600			1118,2		7,88	CPG04D-4-90-600-10	CPG04D-4-90-600-10-HDZ
200	600		1018,2		2,59	CPG05D-4-90-200-10	CPG05D-4-90-200-10-HDZ
300			1118,2		4,09	CPG05D-4-90-300-10	CPG05D-4-90-300-10-HDZ
400			1218,2		5,76	CPG05D-4-90-400-10	CPG05D-4-90-400-10-HDZ
500			1318,2		7,56	CPG05D-4-90-500-10	CPG05D-4-90-500-10-HDZ
600			1418,2		9,51	CPG05D-4-90-600-10	CPG05D-4-90-600-10-HDZ

Поворот на 45° лестничный



Применяется для:

- организации поворота трассы лестничных лотков в горизонтальной плоскости на 45°;
- прокладки кабеля с большим радиусом изгиба (для аксессуаров R600).

Соединение поворота с лотками осуществляется с помощью комплектов соединительных КС М6×10.

Количество комплектов:

- Борт 55 мм – 8 шт.
- Борт 80, 100 и 150 мм – 12 шт.

Описание артикулов:

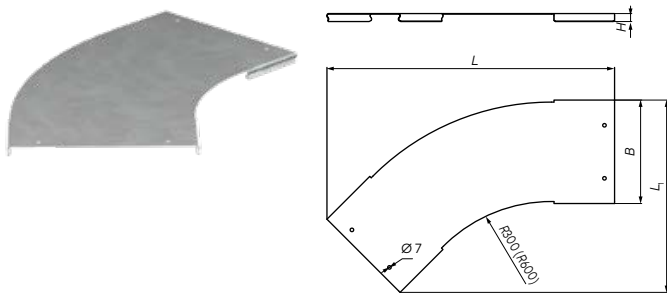
- Артикул 1 – сталь, оцинкованная по методу Сендзимира.
- Артикул 2 – горячее цинкование погружением после изготовления.



Высота H, мм	Ширина B, мм	Радиус поворота R, мм	Длина L, мм	Общая ширина L _о , мм	Толщина S, мм	Масса, кг/шт	Артикул 1	Артикул 2
55	200	300	721,7	439,6	1,2	1,60	CPG04-4-45-055-200	CPG04-4-45-055-200-HDZ
	300		792,4	539,6		1,90	CPG04-4-45-055-300	CPG04-4-45-055-300-HDZ
	400		863,2	639,6		2,20	CPG04-4-45-055-400	CPG04-4-45-055-400-HDZ
	500		933,9	739,6		2,50	CPG04-4-45-055-500	CPG04-4-45-055-500-HDZ
	600		1004,6	839,6		2,80	CPG04-4-45-055-600	CPG04-4-45-055-600-HDZ
	200	600	937,7	529,8		2,00	CPG05-4-45-055-200	CPG05-4-45-055-200-HDZ
	300		1008,4	629,8		2,30	CPG05-4-45-055-300	CPG05-4-45-055-300-HDZ
	400		1079,1	729,8		2,60	CPG05-4-45-055-400	CPG05-4-45-055-400-HDZ
	500		1149,8	829,8		2,90	CPG05-4-45-055-500	CPG05-4-45-055-500-HDZ
	600		1220,5	929,8		3,10	CPG05-4-45-055-600	CPG05-4-45-055-600-HDZ
80	200	300	721,7	439,6	1,2	1,80	CPG04-4-45-080-200	CPG04-4-45-080-200-HDZ
	300		792,4	539,6		2,30	CPG04-4-45-080-300	CPG04-4-45-080-300-HDZ
	400		863,2	639,6		2,62	CPG04-4-45-080-400	CPG04-4-45-080-400-HDZ
	500		933,9	739,6		2,93	CPG04-4-45-080-500	CPG04-4-45-080-500-HDZ
	600		1004,6	839,6		3,23	CPG04-4-45-080-600	CPG04-4-45-080-600-HDZ
	200	600	937,7	529,8		2,50	CPG05-4-45-080-200	CPG05-4-45-080-200-HDZ
	300		1008,4	629,8		2,80	CPG05-4-45-080-300	CPG05-4-45-080-300-HDZ
	400		1079,1	729,8		3,10	CPG05-4-45-080-400	CPG05-4-45-080-400-HDZ
	500		1149,8	829,8		3,40	CPG05-4-45-080-500	CPG05-4-45-080-500-HDZ
	600		1220,5	929,8		3,70	CPG05-4-45-080-600	CPG05-4-45-080-600-HDZ

Высота H, мм	Ширина B, мм	Радиус поворота R, мм	Длина L, мм	Общая ширина L _г , мм	Толщина S, мм	Масса, кг/шт	Артикул 1	Артикул 2
100	200	300	721,7	439,6	1,2	2,10	CPG04-4-45-100-200	CPG04-4-45-100-200-HDZ
	300		792,4	539,6		2,60	CPG04-4-45-100-300	CPG04-4-45-100-300-HDZ
	400		863,2	639,6		3,00	CPG04-4-45-100-400	CPG04-4-45-100-400-HDZ
	500		933,9	739,6		3,30	CPG04-4-45-100-500	CPG04-4-45-100-500-HDZ
	600		1004,6	839,6		3,60	CPG04-4-45-100-600	CPG04-4-45-100-600-HDZ
	200	600	937,7	529,8		2,80	CPG05-4-45-100-200	CPG05-4-45-100-200-HDZ
	300		1008,4	629,8		3,20	CPG05-4-45-100-300	CPG05-4-45-100-300-HDZ
	400		1079,1	729,8		3,50	CPG05-4-45-100-400	CPG05-4-45-100-400-HDZ
	500		1149,8	829,8		3,80	CPG05-4-45-100-500	CPG05-4-45-100-500-HDZ
	600		1220,5	929,8		4,10	CPG05-4-45-100-600	CPG05-4-45-100-600-HDZ
150	200	300	721,7	439,6	1,2	2,70	CPG04-4-45-150-200	CPG04-4-45-150-200-HDZ
	300		792,4	539,6		3,20	CPG04-4-45-150-300	CPG04-4-45-150-300-HDZ
	400		863,2	639,6		3,70	CPG04-4-45-150-400	CPG04-4-45-150-400-HDZ
	500		933,9	739,6		4,30	CPG04-4-45-150-500	CPG04-4-45-150-500-HDZ
	600		1004,6	839,6		4,80	CPG04-4-45-150-600	CPG04-4-45-150-600-HDZ
	200	600	937,7	529,8		3,80	CPG05-4-45-150-200	CPG05-4-45-150-200-HDZ
	300		1008,4	629,8		4,10	CPG05-4-45-150-300	CPG05-4-45-150-300-HDZ
	400		1079,1	729,8		4,50	CPG05-4-45-150-400	CPG05-4-45-150-400-HDZ
	500		1149,8	829,8		4,80	CPG05-4-45-150-500	CPG05-4-45-150-500-HDZ
	600		1220,5	929,8		5,20	CPG05-4-45-150-600	CPG05-4-45-150-600-HDZ

Крышка поворота на 45° лестничного



Применяется для защиты кабеля от внешних воздействий при организации поворота трассы лестничных лотков в горизонтальной плоскости на 45°.

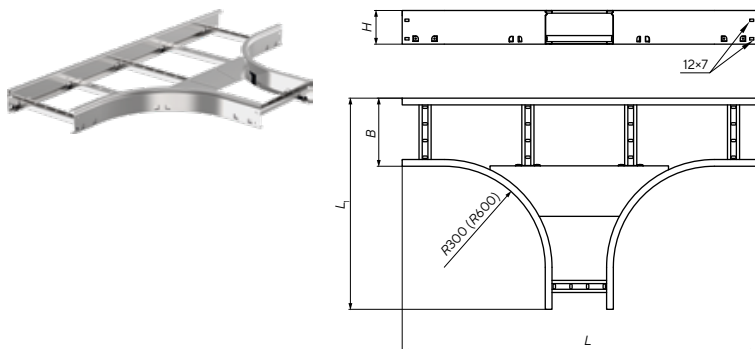
Описание артикулов:

- Артикул 1 – сталь, оцинкованная по методу Сендимира.
- Артикул 2 – горячее цинкование погружением после изготовления.



Ширина B, мм	Радиус поворота R, мм	Высота H, мм	Длина L, мм	Общая ширина L _г , мм	Толщина S, мм	Масса, кг/шт	Артикул 1	Артикул 2
200	300	15,6	724,8	443,4	1,2	1,53	CPG04D-4-45-200-10	CPG04D-4-45-200-10-HDZ
300			795,6	543,4		2,34	CPG04D-4-45-300-10	CPG04D-4-45-300-10-HDZ
400			866,3	643,4		3,24	CPG04D-4-45-400-10	CPG04D-4-45-400-10-HDZ
500			937	743,4		4,20	CPG04D-4-45-500-10	CPG04D-4-45-500-10-HDZ
600			1007,7	843,4		5,24	CPG04D-4-45-600-10	CPG04D-4-45-600-10-HDZ
200	600		937	531,2		1,96	CPG05D-4-45-200-10	CPG05D-4-45-200-10-HDZ
300			1007,7	631,2		2,99	CPG05D-4-45-300-10	CPG05D-4-45-300-10-HDZ
400			1078,4	731,2		4,12	CPG05D-4-45-400-10	CPG05D-4-45-400-10-HDZ
500			1149,1	831,2		5,30	CPG05D-4-45-500-10	CPG05D-4-45-500-10-HDZ
600			1219,8	931,2		6,56	CPG05D-4-45-600-10	CPG05D-4-45-600-10-HDZ

Разветвитель Т-образный лестничный



Применяется для:

- организации Т-образного ответвления трассы лестничных лотков в горизонтальной плоскости;
- прокладки кабеля с большим радиусом изгиба (для аксессуаров R600).

Соединение разветвителя с лотками осуществляется с помощью комплектов соединительных КС М6×10.

Количество комплектов:

- Борт 55 мм – 12 шт.
- Борт 80, 100 и 150 мм – 18 шт.

Описание артикулов:

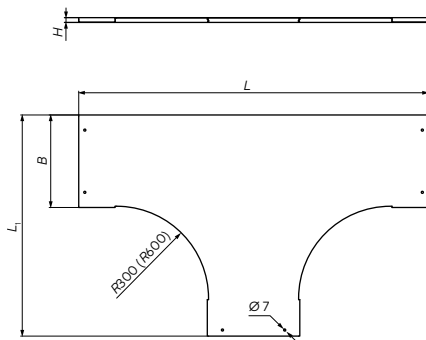
- Артикул 1 – сталь, оцинкованная по методу Сендзимира.
- Артикул 2 – горячее цинкование погружением после изготовления.



Высота H, мм	Ширина B, мм	Радиус поворота R, мм	Длина L, мм	Общая ширина L _г , мм	Толщина S, мм	Масса, кг/шт	Артикул 1	Артикул 2
55	200	300	1234	717	1,2	7,29	CRT04-4-055-200	CRT04-4-055-200-HDZ
	300		1334	817		8,53	CRT04-4-055-300	CRT04-4-055-300-HDZ
	400		1434	917		9,77	CRT04-4-055-400	CRT04-4-055-400-HDZ
	500		1534	1017		11,02	CRT04-4-055-500	CRT04-4-055-500-HDZ
	600		1634	1117		12,26	CRT04-4-055-600	CRT04-4-055-600-HDZ
	200	600	1824	1017		11,55	CRT05-4-055-200	CRT05-4-055-200-HDZ
	300		1924	1117		12,66	CRT05-4-055-300	CRT05-4-055-300-HDZ
	400		2024	1217		13,98	CRT05-4-055-400	CRT05-4-055-400-HDZ
	500		2124	1317		15,71	CRT05-4-055-500	CRT05-4-055-500-HDZ
	600		2224	1417		17,11	CRT05-4-055-600	CRT05-4-055-600-HDZ
80	200	300	1234	717		8,23	CRT04-4-080-200	CRT04-4-080-200-HDZ
	300		1334	817		9,33	CRT04-4-080-300	CRT04-4-080-300-HDZ
	400		1434	917		10,78	CRT04-4-080-400	CRT04-4-080-400-HDZ
	500		1534	1017		12,05	CRT04-4-080-500	CRT04-4-080-500-HDZ
	600		1634	1117		13,32	CRT04-4-080-600	CRT04-4-080-600-HDZ
	200	600	1824	1017		12,35	CRT05-4-080-200	CRT05-4-080-200-HDZ
	300		1924	1117		13,85	CRT05-4-080-300	CRT05-4-080-300-HDZ
	400		2024	1217		15,20	CRT05-4-080-400	CRT05-4-080-400-HDZ
	500		2124	1317		16,96	CRT05-4-080-500	CRT05-4-080-500-HDZ
	600		2224	1417		18,39	CRT05-4-080-600	CRT05-4-080-600-HDZ

Высота H , мм	Ширина B , мм	Радиус поворота R , мм	Длина L , мм	Общая ширина L_1 , мм	Толщина S , мм	Масса, кг/шт	Артикул 1	Артикул 2
100	200	300	1234	717	1,2	8,64	CRT04-4-100-200	CRT04-4-100-200-HDZ
	300		1334	817		9,93	CRT04-4-100-300	CRT04-4-100-300-HDZ
	400		1434	917		11,22	CRT04-4-100-400	CRT04-4-100-400-HDZ
	500		1534	1017		12,51	CRT04-4-100-500	CRT04-4-100-500-HDZ
	600		1634	1117		13,80	CRT04-4-100-600	CRT04-4-100-600-HDZ
	200	600	1824	1017		13,22	CRT05-4-100-200	CRT05-4-100-200-HDZ
	300		1924	1117		14,74	CRT05-4-100-300	CRT05-4-100-300-HDZ
	400		2024	1217		16,10	CRT05-4-100-400	CRT05-4-100-400-HDZ
	500		2124	1317		17,88	CRT05-4-100-500	CRT05-4-100-500-HDZ
	600		2224	1417		19,33	CRT05-4-100-600	CRT05-4-100-600-HDZ
150	200	300	1234	717		10,07	CRT04-4-150-200	CRT04-4-150-200-HDZ
	300		1334	817		11,41	CRT04-4-150-300	CRT04-4-150-300-HDZ
	400		1434	917		12,75	CRT04-4-150-400	CRT04-4-150-400-HDZ
	500		1534	1017		14,09	CRT04-4-150-500	CRT04-4-150-500-HDZ
	600		1634	1117		15,43	CRT04-4-150-600	CRT04-4-150-600-HDZ
	200	600	1824	1017		15,39	CRT05-4-150-200	CRT05-4-150-200-HDZ
	300		1924	1117		16,95	CRT05-4-150-300	CRT05-4-150-300-HDZ
	400		2024	1217		18,36	CRT05-4-150-400	CRT05-4-150-400-HDZ
	500		2124	1317		20,19	CRT05-4-150-500	CRT05-4-150-500-HDZ
	600		2224	1417		21,69	CRT05-4-150-600	CRT05-4-150-600-HDZ

Крышка разветвителя Т-образного лестничного



Применяется для защиты кабеля от внешних воздействий при организации Т-образного ответвления трассы лестничных лотков в горизонтальной плоскости.

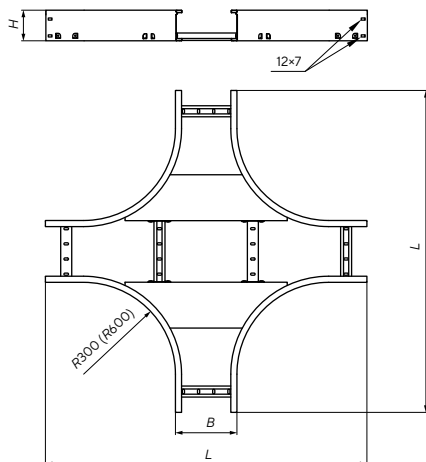
Описание артикулов:

- Артикул 1 – сталь, оцинкованная по методу Сендзимира.
- Артикул 2 – горячее цинкование погружением после изготовления.



Ширина B , мм	Радиус поворота R , мм	Высота H , мм	Длина L , мм	Общая ширина L_1 , мм	Толщина S , мм	Масса, кг/шт	Артикул 1	Артикул 2
200	300	15,6	1234	718,2	1,2	2,84	CRT04D-4-200-10	CRT04D-4-200-10-HDZ
300			1334	818,2		4,25	CRT04D-4-300-10	CRT04D-4-300-10-HDZ
400			1434	918,2		5,85	CRT04D-4-400-10	CRT04D-4-400-10-HDZ
500			1534	1018,2		7,58	CRT04D-4-500-10	CRT04D-4-500-10-HDZ
600			1634	1118,2		9,47	CRT04D-4-600-10	CRT04D-4-600-10-HDZ
200	600		1834	1018,2		5,25	CRT05D-4-200-10	CRT05D-4-200-10-HDZ
300			1934	1118,2		7,37	CRT05D-4-300-10	CRT05D-4-300-10-HDZ
400			2034	1218,2		9,67	CRT05D-4-400-10	CRT05D-4-400-10-HDZ
500			2134	1318,2		12,11	CRT05D-4-500-10	CRT05D-4-500-10-HDZ
600			2234	1418,2		14,71	CRT05D-4-600-10	CRT05D-4-600-10-HDZ

Крестовина лестничная



Применяется для:

- организации X-образного ответвления трассы лестничных лотков в горизонтальной плоскости;
- прокладки кабеля с большим радиусом изгиба (для аксессуаров R600).

Соединение крестовины с лотками осуществляется с помощью комплектов соединительных КС М6×10.

Количество комплектов:

- Борт 55 мм – 16 шт.
- Борт 80, 100 и 150 мм – 24 шт.

Описание артикулов:

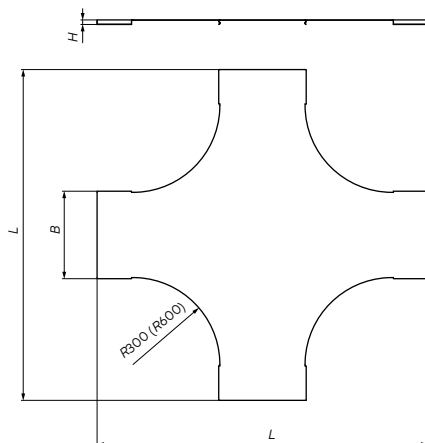
- Артикул 1 – сталь, оцинкованная по методу Сендзимира.
- Артикул 2 – горячее цинкование погружением после изготовления.



Высота H, мм	Радиус поворота R, мм	Ширина B, мм	Длина L, мм	Толщина S, мм	Масса, кг/шт	Артикул 1	Артикул 2
55	300	200	1234	1,2	10,50	СКR04-4-055-200	СКR04-4-055-200-HDZ
		300	1334		12,29	СКR04-4-055-300	СКR04-4-055-300-HDZ
		400	1434		14,36	СКR04-4-055-400	СКR04-4-055-400-HDZ
		500	1534		16,16	СКR04-4-055-500	СКR04-4-055-500-HDZ
		600	1634		17,97	СКR04-4-055-600	СКR04-4-055-600-HDZ
	600	200	1834		17,07	СКR05-4-055-200	СКR05-4-055-200-HDZ
		300	1934		19,05	СКR05-4-055-300	СКR05-4-055-300-HDZ
		400	2034		21,29	СКR05-4-055-400	СКR05-4-055-400-HDZ
		500	2134		23,27	СКR05-4-055-500	СКR05-4-055-500-HDZ
		600	2234		25,24	СКR05-4-055-600	СКR05-4-055-600-HDZ
80	300	200	1234		11,35	СКR04-4-080-200	СКR04-4-080-200-HDZ
		300	1334		13,14	СКR04-4-080-300	СКR04-4-080-300-HDZ
		400	1434		15,21	СКR04-4-080-400	СКR04-4-080-400-HDZ
		500	1534		17,01	СКR04-4-080-500	СКR04-4-080-500-HDZ
		600	1634		18,82	СКR04-4-080-600	СКR04-4-080-600-HDZ
	600	200	1834		18,37	СКR05-4-080-200	СКR05-4-080-200-HDZ
		300	1934		20,34	СКR05-4-080-300	СКR05-4-080-300-HDZ
		400	2034		22,58	СКR05-4-080-400	СКR05-4-080-400-HDZ
		500	2134		24,56	СКR05-4-080-500	СКR05-4-080-500-HDZ
		600	2234		26,53	СКR05-4-080-600	СКR05-4-080-600-HDZ

Высота H, мм	Радиус поворота R, мм	Ширина B, мм	Длина L, мм	Толщина S, мм	Масса, кг/шт	Артикул 1	Артикул 2		
100	300	200	1234	1,2	12,03	CKR04-4-100-200	CKR04-4-100-200-HDZ		
		300	1334		13,82	CKR04-4-100-300	CKR04-4-100-300-HDZ		
		400	1434		15,89	CKR04-4-100-400	CKR04-4-100-400-HDZ		
		500	1534		17,70	CKR04-4-100-500	CKR04-4-100-500-HDZ		
		600	1634		19,50	CKR04-4-100-600	CKR04-4-100-600-HDZ		
		200	1834		19,41	CKR05-4-100-200	CKR05-4-100-200-HDZ		
	600	300	1934		21,39	CKR05-4-100-300	CKR05-4-100-300-HDZ		
		400	2034		23,63	CKR05-4-100-400	CKR05-4-100-400-HDZ		
		500	2134		25,60	CKR05-4-100-500	CKR05-4-100-500-HDZ		
		600	2234		27,57	CKR05-4-100-600	CKR05-4-100-600-HDZ		
		150	300		200	1234	13,74	CKR04-4-150-200	CKR04-4-150-200-HDZ
					300	1334	15,53	CKR04-4-150-300	CKR04-4-150-300-HDZ
400	1434			17,60	CKR04-4-150-400	CKR04-4-150-400-HDZ			
500	1534			19,41	CKR04-4-150-500	CKR04-4-150-500-HDZ			
600	1634			21,22	CKR04-4-150-600	CKR04-4-150-600-HDZ			
200	1834			22,01	CKR05-4-150-200	CKR05-4-150-200-HDZ			
600	300		1934	23,99	CKR05-4-150-300	CKR05-4-150-300-HDZ			
	400		2034	26,23	CKR05-4-150-400	CKR05-4-150-400-HDZ			
	500		2134	28,20	CKR05-4-150-500	CKR05-4-150-500-HDZ			
	600		2234	30,17	CKR05-4-150-600	CKR05-4-150-600-HDZ			

Крышка крестовины лестничной



Применяется для защиты кабеля от внешних воздействий при организации X-образного ответвления трассы лестничных лотков в горизонтальной плоскости.

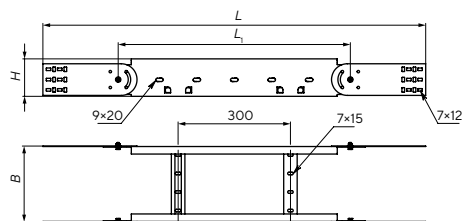
Описание артикулов:

- Артикул 1 – сталь, оцинкованная по методу Сендзимира.
- Артикул 2 – горячее цинкование погружением после изготовления.



Ширина B, мм	Радиус поворота R, мм	Высота H, мм	Длина L, мм	Толщина S, мм	Масса, кг/шт	Артикул 1	Артикул 2
200	300	15,6	1234	1,2	5,83	CKR04D-4-200-10	CKR04D-4-200-10-HDZ
300			1334		8,31	CKR04D-4-300-10	CKR04D-4-300-10-HDZ
400			1434		10,97	CKR04D-4-400-10	CKR04D-4-400-10-HDZ
500			1534		13,81	CKR04D-4-500-10	CKR04D-4-500-10-HDZ
600			1634		16,85	CKR04D-4-600-10	CKR04D-4-600-10-HDZ
200			600		1834	10,60	CKR05D-4-200-10
300	1934				14,18	CKR05D-4-300-10	CKR05D-4-300-10-HDZ
400	2034				17,97	CKR05D-4-400-10	CKR05D-4-400-10-HDZ
500	2134				21,95	CKR05D-4-500-10	CKR05D-4-500-10-HDZ
600	2234				26,12	CKR05D-4-600-10	CKR05D-4-600-10-HDZ

Поворот вертикальный шарнирный лестничный



Применяется для организации подъемов и спусков кабельной трассы, а также для организации отводов в вертикальном направлении.

Для увеличения радиуса вертикального угла необходимо смонтировать несколько секций подряд.

Соединение поворота с лотками осуществляется с помощью комплектов соединительных КС М6×10.

Количество комплектов:

- Борт 55 мм – 8 шт.
- Борт 80, 100 и 150 мм – 16 шт.

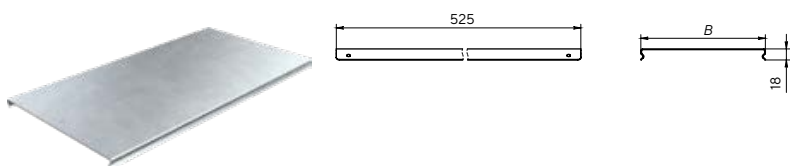
Описание артикулов:

- Артикул 1 – сталь, оцинкованная по методу Сендимира.
- Артикул 2 – горячее цинкование погружением после изготовления.



Высота H, мм	Ширина B, мм	Длина L, мм	Общая длина L _г , мм	Толщина S, мм	Масса, кг/шт	Артикул 1	Артикул 2
55	200	961	580	1,2	1,81	CPV06-4-55-200	CPV06-4-55-200-HDZ
	300				1,95	CPV06-4-55-300	CPV06-4-55-300-HDZ
	400				2,14	CPV06-4-55-400	CPV06-4-55-400-HDZ
	500				2,38	CPV06-4-55-500	CPV06-4-55-500-HDZ
	600				2,57	CPV06-4-55-600	CPV06-4-55-600-HDZ
80	200	999	600		2,35	CPV06-4-80-200	CPV06-4-80-200-HDZ
	300				2,54	CPV06-4-80-300	CPV06-4-80-300-HDZ
	400				2,73	CPV06-4-80-400	CPV06-4-80-400-HDZ
	500				2,91	CPV06-4-80-500	CPV06-4-80-500-HDZ
	600				3,10	CPV06-4-80-600	CPV06-4-80-600-HDZ
100	200	1022	620		2,84	CPV06-4-100-200	CPV06-4-100-200-HDZ
	300				3,02	CPV06-4-100-300	CPV06-4-100-300-HDZ
	400				3,21	CPV06-4-100-400	CPV06-4-100-400-HDZ
	500				3,40	CPV06-4-100-500	CPV06-4-100-500-HDZ
	600				3,59	CPV06-4-100-600	CPV06-4-100-600-HDZ
150	200	1067	640		4,24	CPV06-4-150-200	CPV06-4-150-200-HDZ
	300				4,43	CPV06-4-150-300	CPV06-4-150-300-HDZ
	400				4,96	CPV06-4-150-400	CPV06-4-150-400-HDZ
	500				5,15	CPV06-4-150-500	CPV06-4-150-500-HDZ
	600				5,34	CPV06-4-150-600	CPV06-4-150-600-HDZ

Крышка поворота вертикального шарнирного



Применяется для обеспечения защиты кабеля и провода внутри кабельных трасс, используется с поворотом шарнирным лестничным.

Описание артикулов:

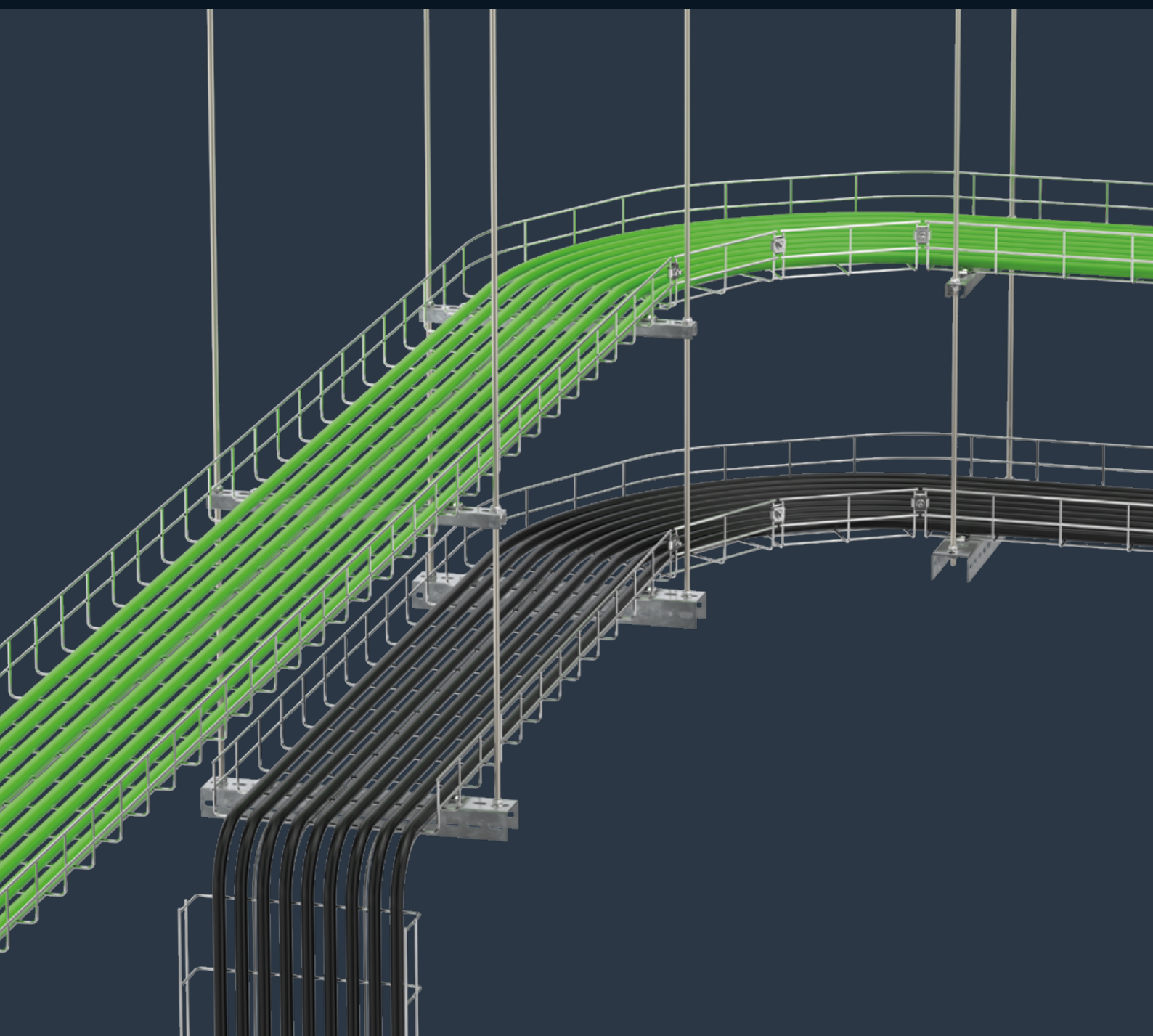
- Артикул 1 – сталь, оцинкованная по методу Сендзимира.
- Артикул 2 – горячее цинкование погружением после изготовления.



Ширина основания шарнира лестничного, мм	Ширина крышки B, мм	Толщина S, мм	Масса, кг/шт	Артикул 1	Артикул 2
200	201,5	1,2	1,19	LE-KU06-200	LE-KU06-200-HDZ
300	301,5		1,68	LE-KU06-300	LE-KU06-300-HDZ
400	401,5		2,17	LE-KU06-400	LE-KU06-400-HDZ
500	501,5		2,67	LE-KU06-500	LE-KU06-500-HDZ
600	601,5		3,16	LE-KU06-600	LE-KU06-600-HDZ

NESTA

**МЕТАЛЛИЧЕСКИЕ
ПРОВОЛОЧНЫЕ ЛОТКИ
И АКСЕССУАРЫ**



Проволочные лотки предназначены для прокладки силовых и информационных кабелей внутри зданий и сооружений. Чаще всего используются под фальшпотолками или фальшполами.

Отличительной особенностью прокладки кабеля при помощи проволочных лотков является удобство монтажа с использованием минимального количества аксессуаров, а также отличная вентиляция проложенной кабельной трассы, что уменьшает вероятность ее перегрева.

ОСОБЕННОСТИ КОНСТРУКЦИИ



Минимальное количество аксессуаров при построении кабельной трассы. Все аксессуары создаются из прямых секций лотка при помощи инструмента



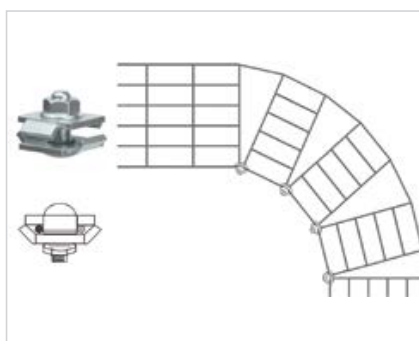
Высокая нагрузочная способность за счет использования проволоки диаметром как 3,8 мм, так и 4,8 мм



Быстрое безвинтовое соединение для ускорения монтажа кабельной трассы на прямых участках



Монтаж крышки без использования специальных аксессуаров и метизов



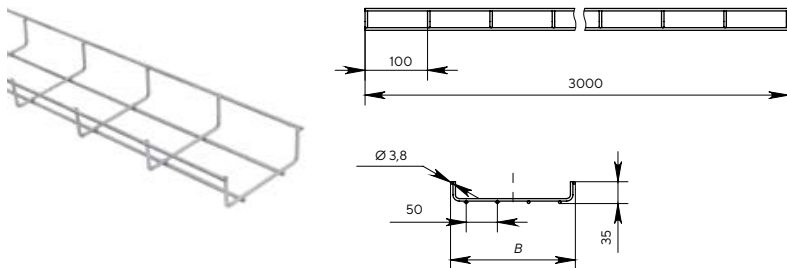
Универсальный ассортимент соединительных комплектов, позволяющий организовать кабельную трассу любой сложности



Различные покрытия дают возможность использования проволочного лотка в разных отраслях промышленности

ПРЯМЫЕ СЕКЦИИ ПРОВОЛОЧНЫХ ЛОТКОВ

Лоток проволочный с высотой борта 35 мм



Применяется для:

- прокладки проводов и кабелей на прямых участках кабельных трасс;
- формирования аксессуаров для изменения направления кабельной трассы.

Соединение лотков между собой осуществляется с помощью комплектов соединительных MDS20. Количество комплектов на один стык лотков:

- Ширина 50–300 мм – 3 шт.
- Ширина 400–600 мм – 4 шт.

Описание артикулов:

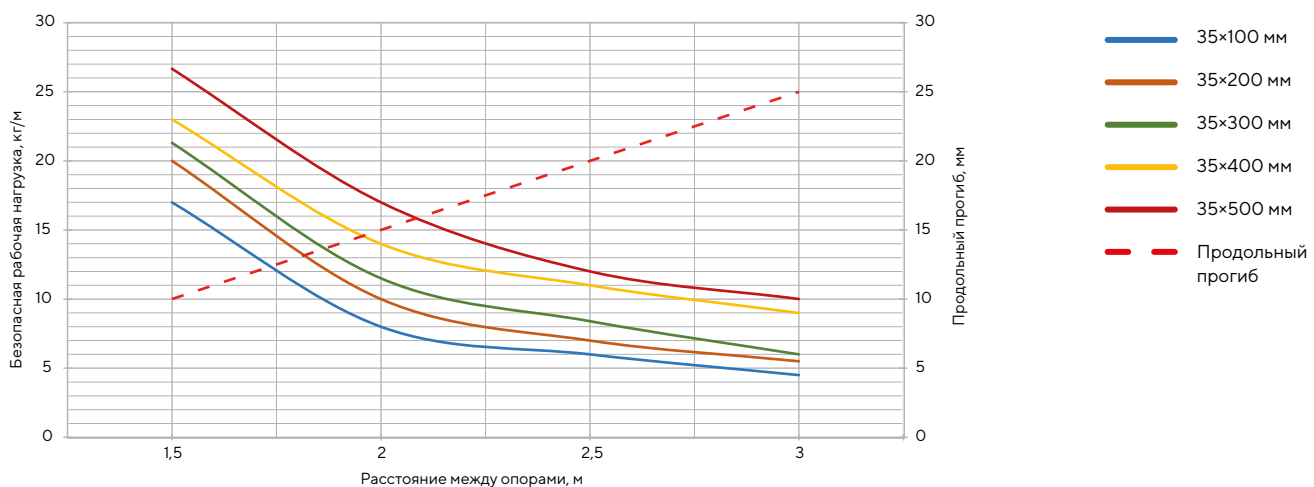
- Артикул 1 – сталь, оцинкованная по методу Сендзимира.
- Артикул 2 – горячее цинкование погружением после изготовления.
- Артикул 3 – нержавеющая сталь AISI 304.
- Артикул 4 – гальванически оцинкованная сталь.



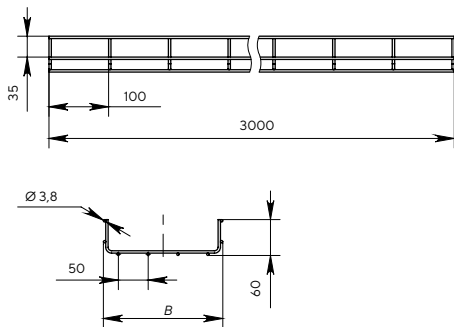
Толщина проволоки D, мм	Ширина B, мм	Масса, кг/м	ТИЗ*, мм ²	Артикул 1	Артикул 2	Артикул 3	Артикул 4
3,8	50	0,39	953	-	CLM30-035-050-3-380-HDZ	-	CLM30-035-050-3-380-EZ
	100	0,50	2323	CLWG10-035-100-3	CLM30-035-100-3-380-HDZ	CLWG10-035-100-3-INOX	CLM30-035-100-3-380-EZ
	150	0,73	3693	-	CLM30-035-150-3-380-HDZ	-	CLM30-035-150-3-380-EZ
	200	0,77	5063	CLWG10-035-200-3	CLM30-035-200-3-380-HDZ	CLWG10-035-200-3-INOX	CLM30-035-200-3-380-EZ
	300	1,04	7803	CLWG10-035-300-3	CLM30-035-300-3-380-HDZ	CLWG10-035-300-3-INOX	CLM30-035-300-3-380-EZ
	400	1,31	10543	CLWG10-035-400-3	-	CLWG10-035-400-3-INOX	-
	500	1,58	13283	CLWG10-035-500-3	-	CLWG10-035-500-3-INOX	-

* ТИЗ – теоретически используемая зона лотка, в которой размещается кабельная продукция. Рассчитана без учета требования ПУЭ п. 2.1.61.

График нагрузок для лотков NESTA с высотой борта 35 мм



Лоток проволочный с высотой борта 50 мм, 60 мм



Применяется для:

- прокладки проводов и кабелей на прямых участках кабельных трасс;
- формирования аксессуаров для изменения направления кабельной трассы.

Соединение лотков между собой осуществляется с помощью комплектов соединительных MDS20. Количество комплектов на один стык лотков:

- Ширина 50–300 мм – 3 шт.
- Ширина 400–600 мм – 4 шт.

Описание артикулов:

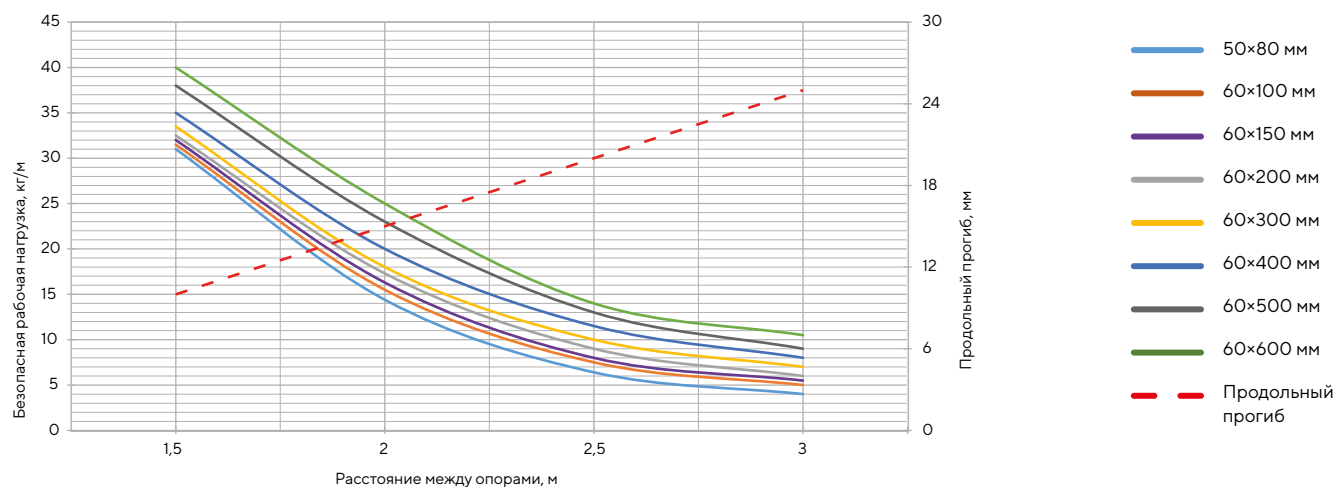
- Артикул 1 – сталь, оцинкованная по методу Сендимира.
- Артикул 2 – горячее цинкование погружением после изготовления.
- Артикул 3 – нержавеющая сталь AISI 304.
- Артикул 4 – гальванически оцинкованная сталь.



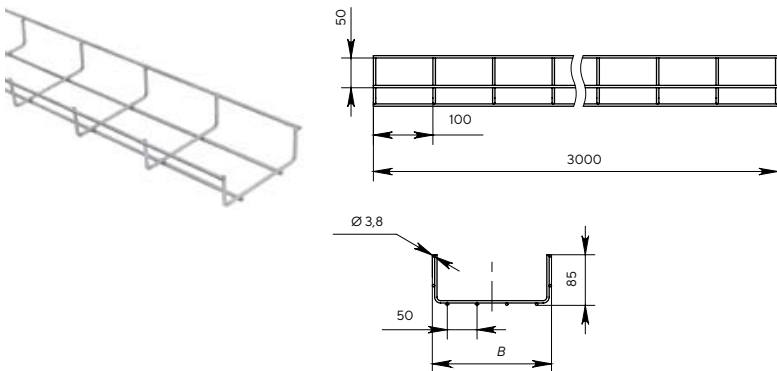
Толщина проволоки D, мм	Высота H, мм	Ширина B, мм	Масса, кг/м	ТИЗ*, мм ²	Артикул 1	Артикул 2	Артикул 3	Артикул 4
3,8	50	80	0,50	2747	CLWG10-060-060-3	CLM30-050-080-3-380-HDZ	CLWG10-060-060-3-INOX	CLM30-050-080-3-380-EZ
		100	0,71	4443	CLWG10-060-100-3	CLM30-060-100-3-380-HDZ	CLWG10-060-100-3-INOX	CLM30-060-100-3-380-EZ
		150	0,77	7063	CLWG10-060-150-3	CLM30-060-150-3-380-HDZ	CLWG10-060-150-3-INOX	CLM30-060-150-3-380-EZ
		200	0,90	9683	CLWG10-060-200-3	CLM30-060-200-3-380-HDZ	CLWG10-060-200-3-INOX	CLM30-060-200-3-380-EZ
	60	300	1,18	14 923	CLWG10-060-300-3	CLM30-060-300-3-380-HDZ	CLWG10-060-300-3-INOX	CLM30-060-300-3-380-EZ
		400	1,45	20 163	CLWG10-060-400-3	-	CLWG10-060-400-3-INOX	-
		500	1,72	25 403	CLWG10-060-500-3	-	CLWG10-060-500-3-INOX	-
		600	1,99	30 643	CLWG10-060-600-3	-	CLWG10-060-600-3-INOX	-

* ТИЗ – теоретически используемая зона лотка, в которой размещается кабельная продукция. Рассчитана без учета требования ПУЭ п. 2.1.61.

График нагрузок для лотков NESTA с высотой борта 50 мм, 60 мм



Лоток проволочный с высотой борта 85 мм



Применяется для:

- прокладки проводов и кабелей на прямых участках кабельных трасс;
- формирования аксессуаров для изменения направления кабельной трассы.

Соединение лотков между собой осуществляется с помощью комплектов соединительных MDS20. Количество комплектов на один стык лотков:

- Ширина 50–300 мм – 3 шт.
- Ширина 400–600 мм – 4 шт.

Описание артикулов:

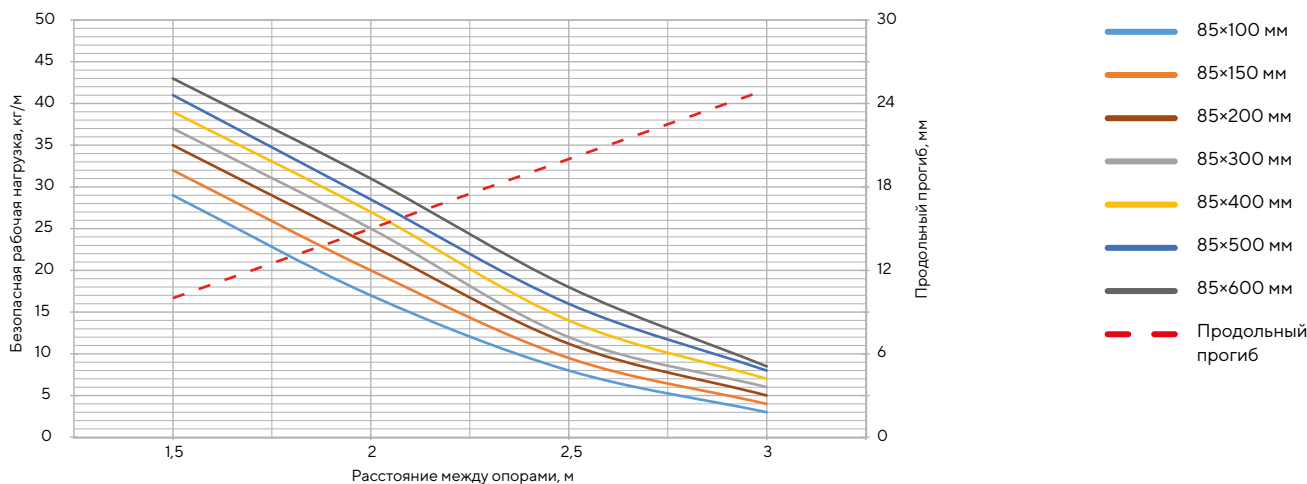
- Артикул 1 – сталь, оцинкованная по методу Сендимира.
- Артикул 2 – горячее цинкование погружением после изготовления.
- Артикул 3 – нержавеющая сталь AISI 304.
- Артикул 4 – гальванически оцинкованная сталь.



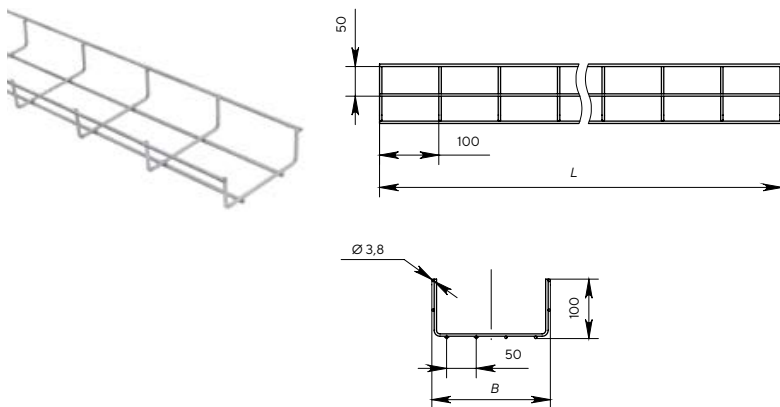
Толщина проволоки D, мм	Ширина B, мм	Масса, кг/м	ТИЗ*, мм ²	Артикул 1	Артикул 2	Артикул 3	Артикул 4
3,8	100	0,77	6563	CLWG10-085-100-3	CLM30-085-100-3-380-HDZ	CLWG10-085-100-3-INOX	CLM30-085-100-3-380-EZ
	150	0,90	10 433	CLWG10-085-150-3	CLM30-085-150-3-380-HDZ	CLWG10-085-150-3-INOX	CLM30-085-150-3-380-EZ
	200	1,04	14 303	CLWG10-085-200-3	CLM30-085-200-3-380-HDZ	CLWG10-085-200-3-INOX	CLM30-085-200-3-380-EZ
	300	1,31	22 043	CLWG10-085-300-3	CLM30-085-300-3-380-HDZ	CLWG10-085-300-3-INOX	CLM30-085-300-3-380-EZ
	400	1,58	29 783	CLWG10-085-400-3	-	CLWG10-085-400-3-INOX	-
	500	1,85	37 523	CLWG10-085-500-3	-	CLWG10-085-500-3-INOX	-
	600	2,12	45 263	CLWG10-085-600-3	-	CLWG10-085-600-3-INOX	-

* ТИЗ – теоретически используемая зона лотка, в которой размещается кабельная продукция. Рассчитана без учета требования ПУЭ п. 2.1.61.

График нагрузок для лотков NESTA с высотой борта 85 мм



Лоток проволочный с высотой борта 100 мм



Применяется для:

- прокладки проводов и кабелей на прямых участках кабельных трасс;
- формирования аксессуаров для изменения направления кабельной трассы.

Соединение лотков между собой осуществляется с помощью комплектов соединительных MDS20. Количество комплектов на один стык лотков:

- Ширина 50-300 мм – 3 шт.
- Ширина 400-600 мм – 4 шт.

Описание артикулов:

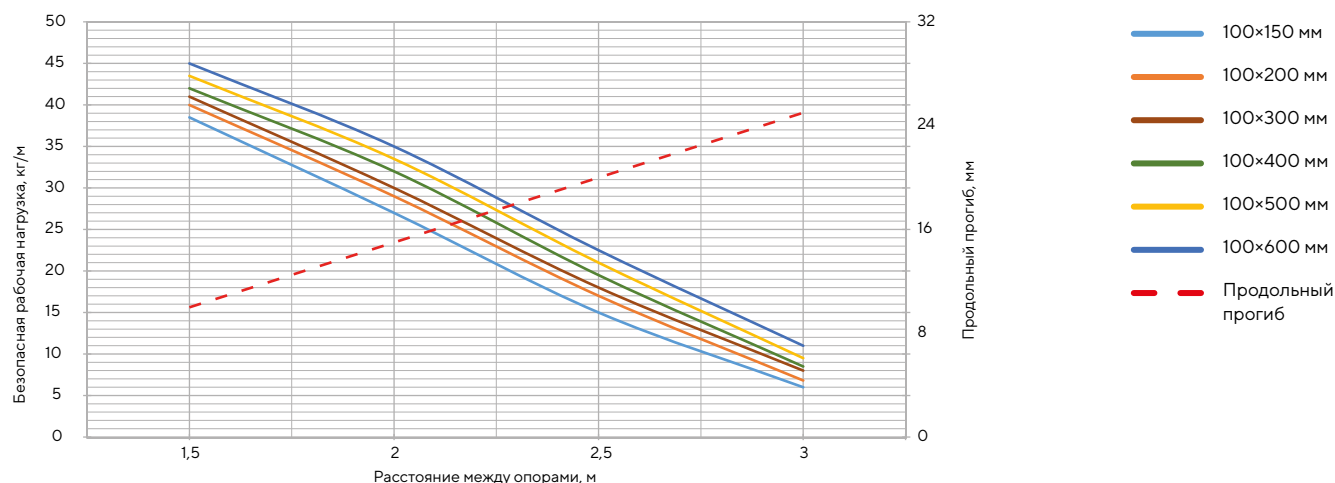
- Артикул 1 – сталь, оцинкованная по методу Сендзимира.
- Артикул 2 – горячее цинкование погружением после изготовления.
- Артикул 3 – нержавеющая сталь AISI 304.
- Артикул 4 – гальванически оцинкованная сталь.



Толщина проволоки D, мм	Высота H, мм	Ширина B, мм	Масса, кг/м	ТИЗ*, мм ²	Артикул 1	Артикул 2	Артикул 3	Артикул 4
3,8	100	100	0,90	7835	-	CLM30-100-100-3-380-HDZ	-	CLM30-100-100-3-380-EZ
		150	1,04	12 455	CLWG10-100-150-3	CLM30-100-150-3-380-HDZ	CLWG10-100-150-3-INOX	CLM30-100-150-3-380-EZ
		200	1,18	17 075	CLWG10-100-200-3	CLM30-100-200-3-380-HDZ	CLWG10-100-200-3-INOX	CLM30-100-200-3-380-EZ
		300	1,45	26 315	CLWG10-100-300-3	CLM30-100-300-3-380-HDZ	CLWG10-100-300-3-INOX	-
		400	1,72	35 555	CLWG10-100-400-3	-	CLWG10-100-400-3-INOX	-
		500	1,99	44 795	CLWG10-100-500-3	-	CLWG10-100-500-3-INOX	-
		600	2,26	54 035	CLWG10-100-600-3	-	CLWG10-100-600-3-INOX	-

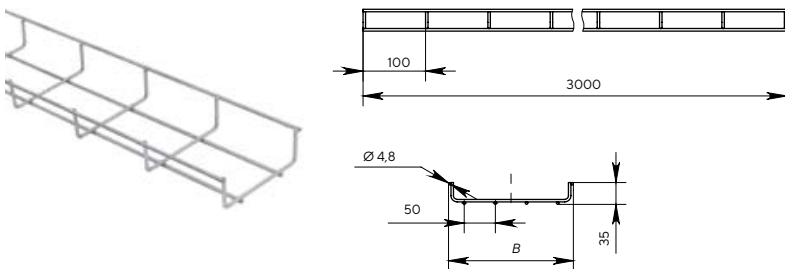
* ТИЗ – теоретически используемая зона лотка, в которой размещается кабельная продукция. Рассчитана без учета требования ПУЭ п. 2.1.61.

График нагрузок для лотков NESTA с высотой борта 100 мм



ПРЯМЫЕ СЕКЦИИ ПРОВОЛОЧНЫХ УСИЛЕННЫХ ЛОТКОВ

Лоток проволочный усиленный с высотой борта 35 мм



Применяется для:

- прокладки проводов и кабелей на прямых участках кабельных трасс с повышенной нагрузкой;
- формирования аксессуаров для изменения направления кабельной трассы.

Соединение лотков между собой осуществляется с помощью комплектов соединительных MDS20. Количество комплектов на один стык лотков:

- Ширина 50–300 мм – 3 шт.
- Ширина 400–600 мм – 4 шт.

Описание артикулов:

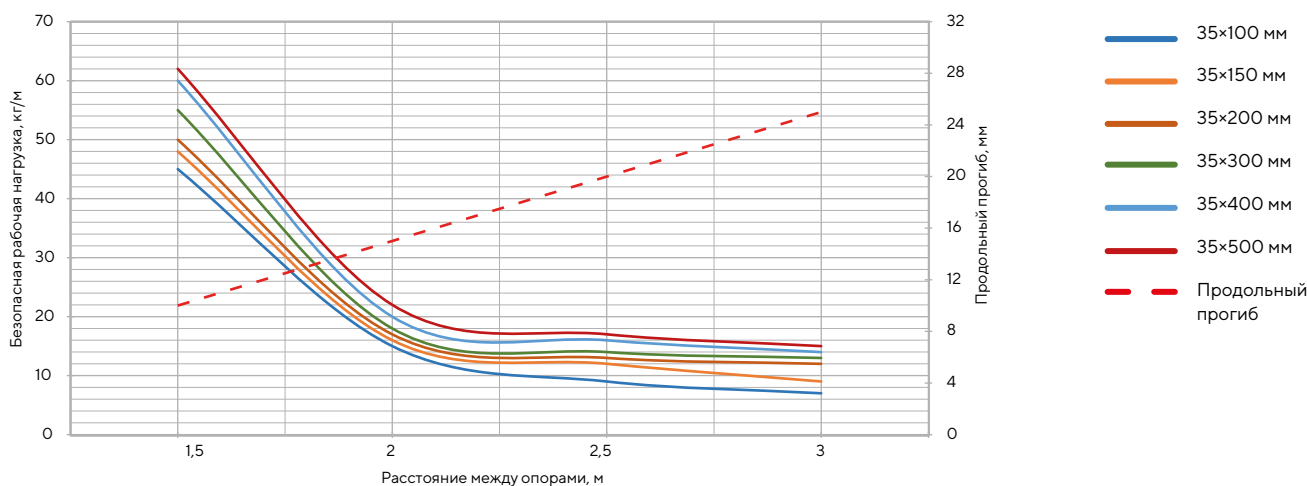
- Артикул 1 – сталь, оцинкованная по методу Сендзимира.
- Артикул 2 – горячее цинкование погружением после изготовления.
- Артикул 4 – гальванически оцинкованная сталь.



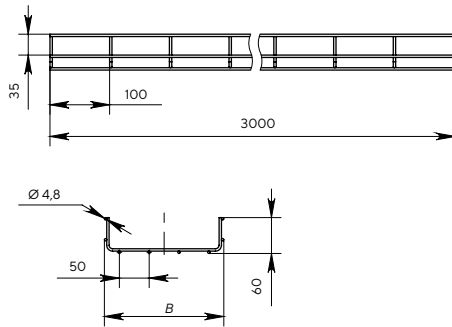
Толщина проволоки D, мм	Ширина B, мм	Масса, кг/м	ТИЗ*, мм ²	Артикул 1	Артикул 2	Артикул 4
4,8	100	0,78	2052	CLWU10-035-100-3	-	-
	150	1,00	3322	CLWU10-035-150-3	-	-
	200	1,22	4592	CLWU10-035-200-3	-	-
	300	1,65	7132	CLWU10-035-300-3	-	-
	400	2,08	9672	CLWU10-035-400-3	CLM30-035-400-3-480-HDZ	CLM31-035-400-3-480-EZ
	500	2,51	12 212	CLWU10-035-500-3	CLM30-035-500-3-480-HDZ	CLM31-035-500-3-480-EZ
	600	3,15	14 752	-	CLM30-035-600-3-480-HDZ	CLM31-035-600-3-480-EZ

* ТИЗ – теоретически используемая зона лотка, в которой размещается кабельная продукция. Рассчитана без учета требования ПУЭ п. 2.1.61.

График нагрузок для усиленных лотков NESTA с высотой борта 35 мм



Лоток проволочный усиленный с высотой борта 60 мм



Применяется для:

- прокладки проводов и кабелей на прямых участках кабельных трасс с повышенной нагрузкой;
- формирования аксессуаров для изменения направления кабельной трассы.

Соединение лотков между собой осуществляется с помощью комплектов соединительных MDS20. Количество комплектов на один стык лотков:

- Ширина 50–300 мм – 3 шт.
- Ширина 400–600 мм – 4 шт.

Описание артикулов:

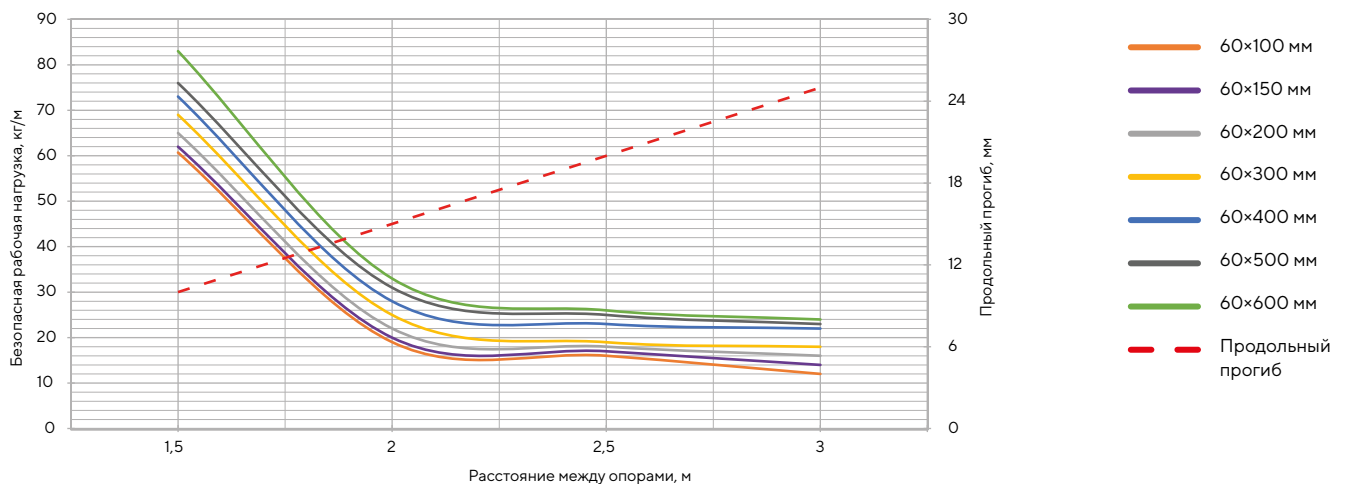
- Артикул 1 – сталь, оцинкованная по методу Сендимира.
- Артикул 2 – горячее цинкование погружением после изготовления.
- Артикул 4 – гальванически оцинкованная сталь.



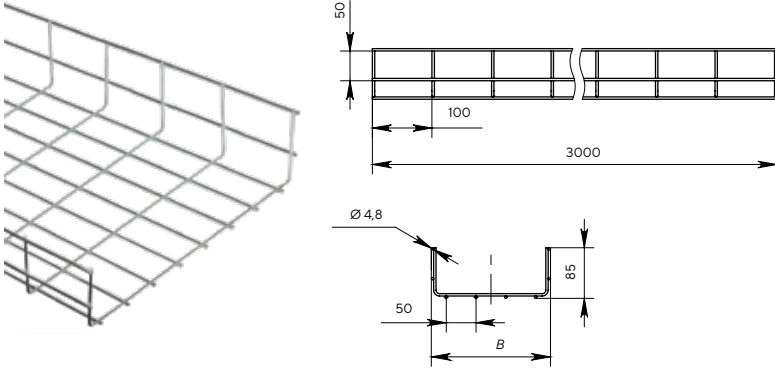
Толщина проволоки D, мм	Высота H, мм	Ширина B, мм	Масса, кг/м	ТИЗ*, мм ²	Артикул 1	Артикул 2	Артикул 4
4,8	60	100	1,23	4072	CLWU10-060-100-3	-	-
		150	1,22	6592	CLWU10-060-150-3	-	-
		200	1,43	9112	CLWU10-060-200-3	-	-
		300	1,86	14 152	CLWU10-060-300-3	CLM30-060-300-3-480-HDZ	CLM31-060-300-3-480-EZ
		400	2,29	19 192	CLWU10-060-400-3	CLM30-060-400-3-480-HDZ	CLM31-060-400-3-480-EZ
		500	2,73	24 232	CLWU10-060-500-3	CLM30-060-500-3-480-HDZ	CLM31-060-500-3-480-EZ
		600	3,16	29 272	CLWU10-060-600-3	CLM30-060-600-3-480-HDZ	CLM31-060-600-3-480-EZ

* ТИЗ – теоретически используемая зона лотка, в которой размещается кабельная продукция. Рассчитана без учета требования ПУЭ п. 2.1.61.

График нагрузок для усиленных лотков NESTA с высотой борта 60 мм



Лоток проволочный усиленный с высотой борта 85 мм



Применяется для:

- прокладки проводов и кабелей на прямых участках кабельных трасс с повышенной нагрузкой;
- формирования аксессуаров для изменения направления кабельной трассы.

Соединение лотков между собой осуществляется с помощью комплектов соединительных MDS20. Количество комплектов на один стык лотков:

- Ширина 50–300 мм – 3 шт.
- Ширина 400–600 мм – 4 шт.

Описание артикулов:

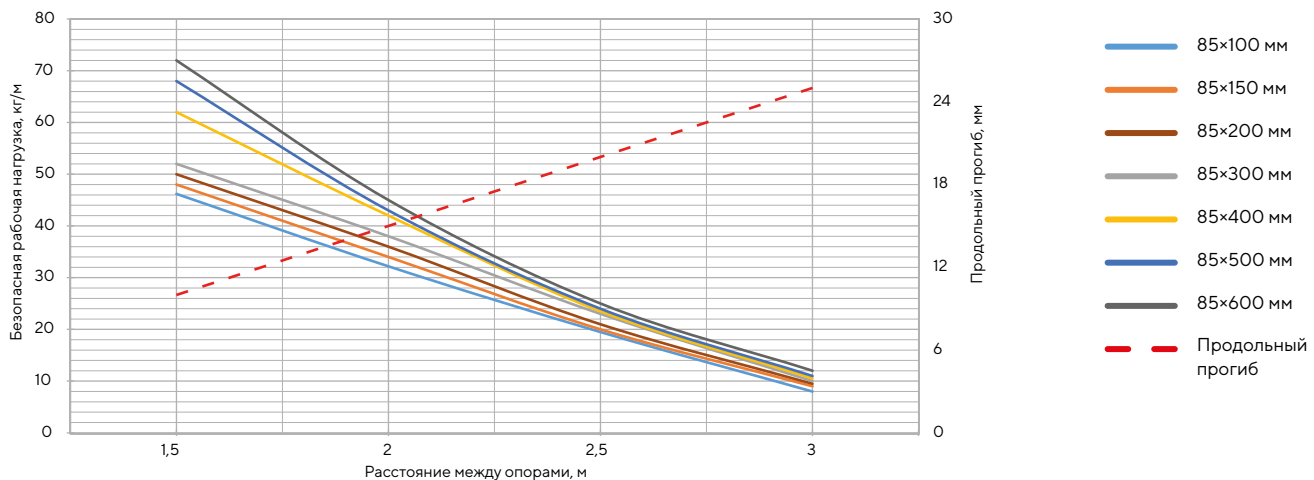
- Артикул 1 – сталь, оцинкованная по методу Сендзимира.
- Артикул 2 – горячее цинкование погружением после изготовления.
- Артикул 4 – гальванически оцинкованная сталь.



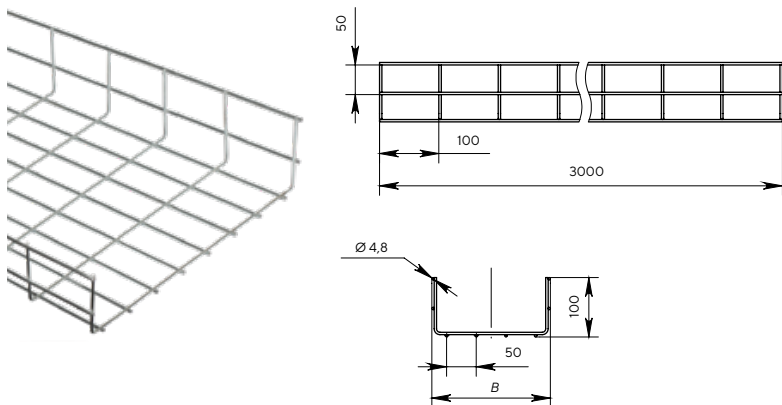
Толщина проволоки D, мм	Ширина B, мм	Масса, кг/м	ТИЗ*, мм ²	Артикул 1	Артикул 2	Артикул 4
4,8	100	1,22	6563	CLWG10-085-100-3	CLM30-085-100-3-380-HDZ	-
	150	1,43	10 433	CLWG10-085-150-3	CLM30-085-150-3-380-HDZ	-
	200	1,65	14 303	CLWG10-085-200-3	CLM30-085-200-3-380-HDZ	-
	300	2,08	22 043	CLWG10-085-300-3	CLM30-085-300-3-380-HDZ	CLM31-085-300-3-480-EZ
	400	2,51	29 783	CLWG10-085-400-3	-	CLM31-085-400-3-480-EZ
	500	2,95	37 523	CLWG10-085-500-3	-	CLM31-085-500-3-480-EZ
	600	3,37	45 263	CLWG10-085-600-3	-	CLM31-085-600-3-480-EZ

* ТИЗ – теоретически используемая зона лотка, в которой размещается кабельная продукция. Рассчитана без учета требования ПУЭ п. 2.1.61.

График нагрузок для усиленных лотков NESTA с высотой борта 85 мм



Лоток проволочный усиленный с высотой борта 100 мм



Применяется для:

- прокладки проводов и кабелей на прямых участках кабельных трасс с повышенной нагрузкой;
- формирования аксессуаров для изменения направления кабельной трассы.

Соединение лотков между собой осуществляется с помощью комплектов соединительных MDS20. Количество комплектов на один стык лотков:

- Ширина 50–300 мм – 3 шт.
- Ширина 400–600 мм – 4 шт.

Описание артикулов:

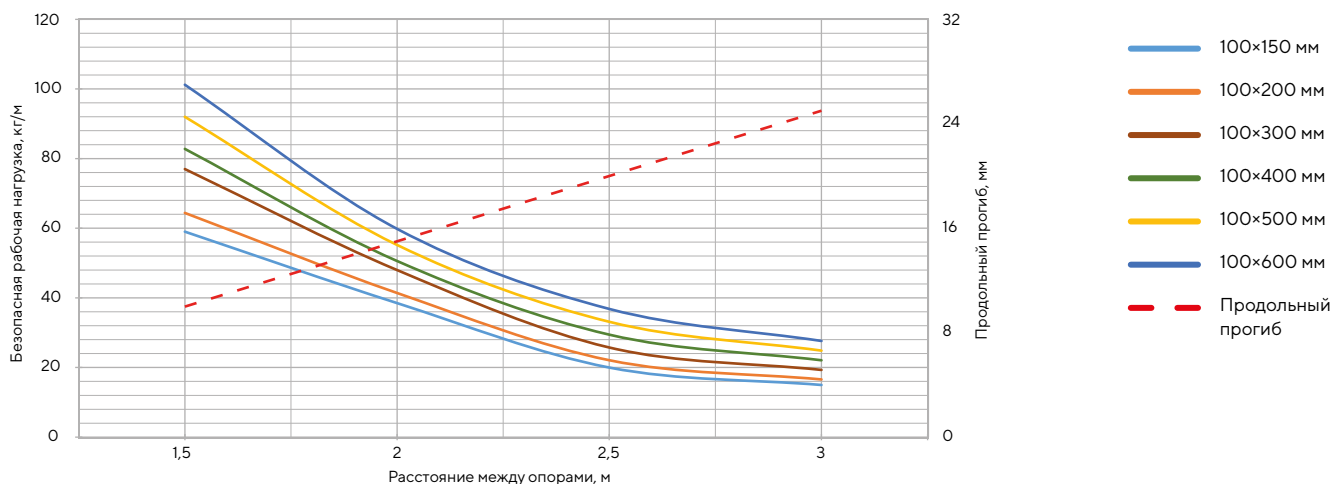
- Артикул 1 – сталь, оцинкованная по методу Сендзимира.
- Артикул 2 – горячее цинкование погружением после изготовления.
- Артикул 4 – гальванически оцинкованная сталь.



Толщина проволоки D, мм	Ширина B, мм	Масса, кг/м	ТИЗ*, мм ²	Артикул 1	Артикул 2	Артикул 4
4,8	100	1,43	7304	CLWU10-100-100-3	-	-
	150	1,65	11 824	CLWU10-100-150-3	-	-
	200	1,87	16 344	CLWU10-100-200-3	-	-
	300	2,30	25 384	CLWU10-100-300-3	CLM30-100-300-3-480-HDZ	CLM31-100-300-3-480-EZ
	400	2,73	34 424	CLWU10-100-400-3	CLM30-100-400-3-480-HDZ	CLM31-100-400-3-480-EZ
	500	3,16	43 464	CLWU10-100-500-3	CLM30-100-500-3-480-HDZ	CLM31-100-500-3-480-EZ
	600	3,90	52 504	CLWU10-100-600-3	CLM30-100-600-3-480-HDZ	CLM31-100-600-3-480-EZ

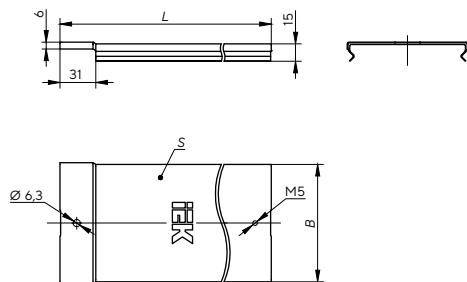
* ТИЗ – теоретически используемая зона лотка, в которой размещается кабельная продукция. Рассчитана без учета требования ПУЭ п. 2.1.61.

График нагрузок для усиленных лотков NESTA с высотой борта 100 мм



АКСЕССУАРЫ ДЛЯ ПРОВОЛОЧНЫХ ЛОТКОВ

Крышка на лоток



Применяется для защиты кабеля от внешних воздействий.

Описание артикулов:

- Артикул 1 – сталь, оцинкованная по методу Сендзимира.
- Артикул 2 – горячее цинкование погружением после изготовления.

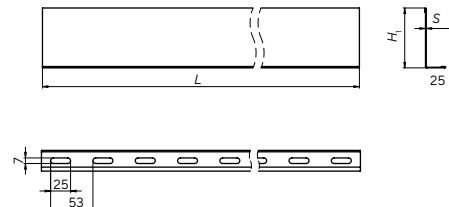


Длина L, мм	Высота H, мм	Ширина B, мм	Толщина S, мм	Масса, кг/м	Артикул 1	Артикул 2		
3000	15	50	0,7	0,48	CLP1K-050-1	CLP1K-050-3-M-HDZ		
		80		0,63	CLP1K-080-3	CLP1K-080-3-M-HDZ		
		100		0,76	CLP1K-100-1	CLP1K-100-3-M-HDZ		
				150	0,8	1,03	CLP1K-150-1	CLP1K-150-3-M-HDZ
				200		1,49	CLP1K-200-1	CLP1K-200-3-M-HDZ
				300		2,12	CLP1K-300-1	CLP1K-300-3-M-HDZ
				400	1,0	3,43	CLP1K-400-3	CLP1K-400-3-M-HDZ
				500		4,21	CLP1K-500-3	CLP1K-500-3-M-HDZ
				600		5,97	CLP1K-600-3	CLP1K-600-3-M-HDZ

Особенности конструкции:

1. Монтируется на лоток простым защелкиванием без применения специнструмента и метизов.
2. Крышка имеет специальные выштамповки на концах для соединения внахлест.
3. При использовании на открытом воздухе рекомендуется использовать держатель крышки боковой (см. стр. 49) или хомут крышки (см. стр. 50).
4. Для создания контура заземления по крышке рекомендуется использовать винт M5×8 при условии соединения внахлест.

Разделительная перегородка



Применяется для разделения лотка на две и более частей в случае монтажа в одном лотке проводки разного типа (информационной и силовой)

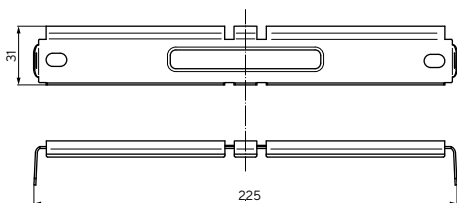
Описание артикулов:

- Артикул 1 – сталь, оцинкованная по методу Сендзимира.
- Артикул 2 – горячее цинкование погружением после изготовления.



Длина L, мм	Высота H, мм	Толщина S, мм	Масса, кг/м	Артикул 1	Артикул 2
3000	35	0,8	0,38	CLM50D-RP-035-30	CLM50D-RP-035-30-HDZ
	50		0,47	CLM50D-RP-050-30	CLM50D-RP-050-30-HDZ
	60		0,53	CLM50D-RP-060-30	CLM50D-RP-060-30-HDZ
	85		0,69	CLM50D-RP-085-30	CLM50D-RP-085-30-HDZ
	100		0,78	CLM50D-RP-100-30	CLM50D-RP-100-30-HDZ

Соединитель безвинтовой CF



Применяется для соединения проволочных лотков между собой без помощи метизов.

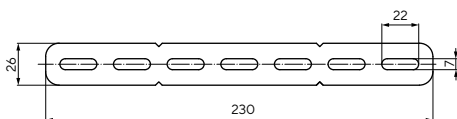
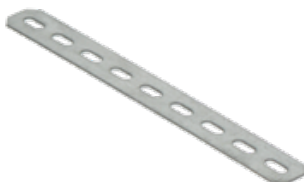
Описание артикулов:

- Артикул 1 – сталь, оцинкованная по методу Сендзимира.
- Артикул 3 – нержавеющая сталь AISI 304.



Толщина S, мм	Масса, кг/шт	Артикул 1	Артикул 3
1,5	0,12	CLW10-CF	CLW10-CF-INOX

Соединитель перфорированный CP



Применяется для:

- соединения проволочных лотков между собой;
- формирования углов, поворотов и отводов трассы проволочного лотка.

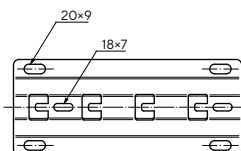
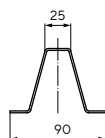
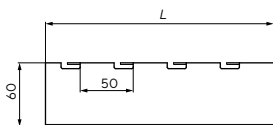
Описание артикулов:

- Артикул 1 – сталь, оцинкованная по методу Сендзимира.
- Артикул 3 – нержавеющая сталь AISI 304.



Толщина S, мм	Масса, кг/шт	Артикул 1	Артикул 3
1,5	0,12	CLW10-CF	CLW10-CF-INOX

Стойка напольная для проволочного лотка



Применяется для монтажа к полу или к стене проволочных лотков.

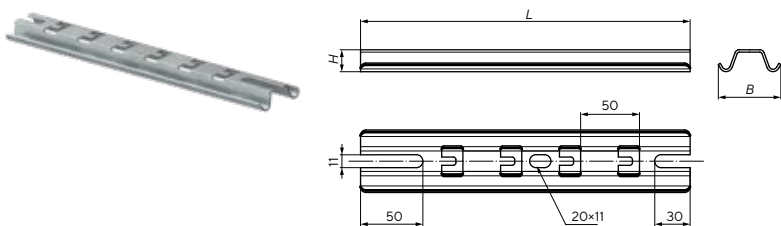
Описание артикулов:

- Артикул 1 – сталь, оцинкованная по методу Сендзимира.



Длина L, мм	Толщина S, мм	Масса, кг/шт	Артикул 1
115	1,5	0,17	CLW10-SN-100

Держатель горизонтальный VV



Применяется для крепления проволочного лотка к потолку при помощи шпилек. Лоток закрепляется в держателе без помощи метизов.

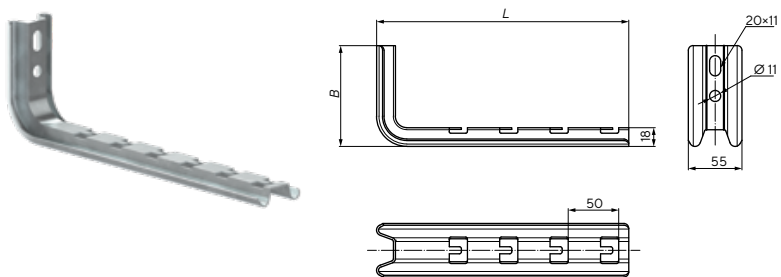
Описание артикулов:

- Артикул 1 – сталь, оцинкованная по методу Сендимира.
- Артикул 3 – нержавеющая сталь AISI 304.



Длина L, мм	Ширина B, мм	Высота H, мм	Толщина S, мм	Рабочая нагрузка, кг	Масса, кг/шт	Артикул 1	Артикул 3
95	55	18	1,5	145	0,10	CLW10-VV-100	CLW10-VV-100-INOX
230				127	0,19	CLW10-VV-150	CLW10-VV-150-INOX
280				115	0,24	CLW10-VV-200	CLW10-VV-200-INOX
380				92	0,32	CLW10-VV-300	CLW10-VV-300-INOX
480				78	0,41	CLW10-VV-400	CLW10-VV-400-INOX
580				45	0,51	CLW10-VV-500	CLW10-VV-500-INOX

Консоль настенная VCEF



Применяется для крепления проволочного лотка к стене. Лоток закрепляется в консоль без помощи метизов.

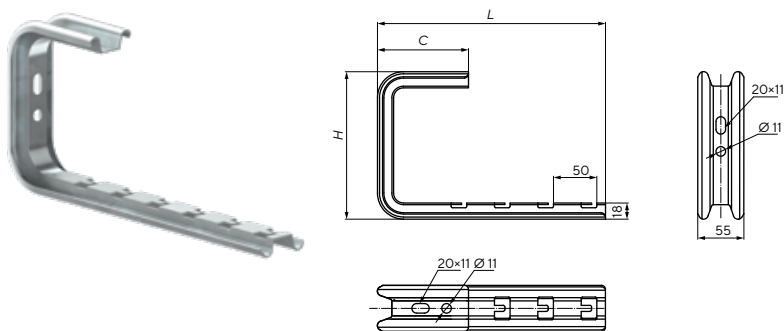
Описание артикулов:

- Артикул 1 – сталь, оцинкованная по методу Сендимира.
- Артикул 3 – нержавеющая сталь AISI 304.



Длина L, мм	Высота B, мм	Толщина S, мм	Рабочая нагрузка, кг	Масса, кг/шт	Артикул 1	Артикул 3
158	95	1,5	48	0,20	CLW10-VCEF-100	CLW10-VCEF-100-INOX
210	111		40	0,25	CLW10-VCEF-150	CLW10-VCEF-150-INOX
260	111		35	0,29	CLW10-VCEF-200	CLW10-VCEF-200-INOX
360	116		24	0,38	CLW10-VCEF-300	CLW10-VCEF-300-INOX
460	122		17	0,48	CLW10-VCEF-400	CLW10-VCEF-400-INOX

Консоль потолочная VREF



Применяется для крепления проволочного лотка к стене или к потолку. Лоток закрепляется в консоль без помощи метизов.

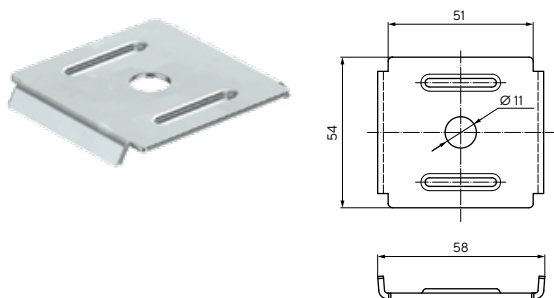
Описание артикулов:

- Артикул 1 – сталь, оцинкованная по методу Сендимира.
- Артикул 3 – нержавеющая сталь AISI 304.



Длина большей полки L, мм	Длина меньшей полки C, мм	Высота H, мм	Толщина S, мм	Рабочая нагрузка, кг	Масса, кг/шт	Артикул 1	Артикул 3
158	84	163	1,5	39	0,33	CLW10-VREF-100	CLW10-VREF-100-INOX
208	105	170		30	0,40	CLW10-VREF-150	CLW10-VREF-150-INOX
259	109	172		25	0,46	CLW10-VREF-200	CLW10-VREF-200-INOX
359	119	172		18	0,59	CLW10-VREF-300	CLW10-VREF-300-INOX

Площадка фиксаторная CR



Применяется для подвеса на одной шпильке проволочного лотка шириной до 300 мм.

На один подвес необходимы две площадки и шпилька M10. При использовании усиленных шайб возможен подвес на шпильках M6 и M8.

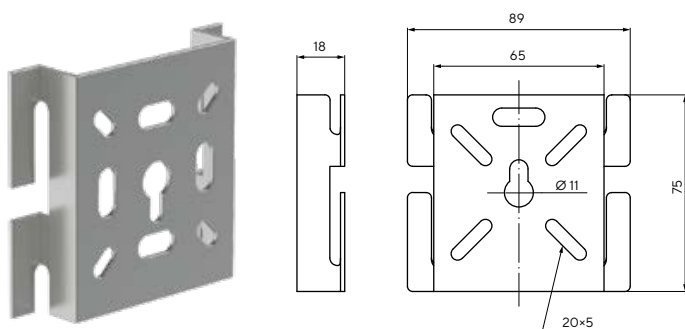
Описание артикулов:

- Артикул 1 – сталь, оцинкованная по методу Сендимира.
- Артикул 3 – нержавеющая сталь AISI 304.



Толщина, мм	Масса, кг/шт	Артикул 1	Артикул 3
1,5	0,04	CLW10-CR	CLW10-CR-INOX

Монтажная плата для проволочного лотка



Применяется для:

- монтажа распаечных коробок на лотке;
- монтажа к стене проволочных лотков шириной до 150 мм;
- монтажа к потолку на шпильке проволочных лотков шириной до 150 мм.

Описание артикулов:

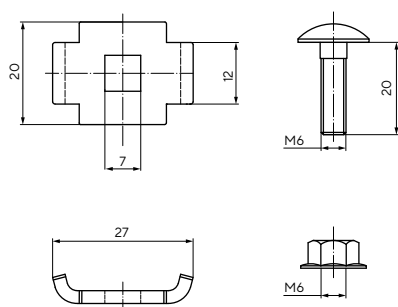
- Артикул 1 – сталь, оцинкованная по методу Сендимира.
- Артикул 2 – горячее цинкование погружением после изготовления.
- Артикул 3 – нержавеющая сталь AISI 304.



Толщина S, мм	Масса, кг/шт	Артикул 1	Артикул 2	Артикул 3
1,5	0,09	CLP1M-MP	CLP1M-MP-M-HDZ	CLP1M-MP-INOX

СОЕДИНИТЕЛЬНЫЕ КОМПЛЕКТЫ ДЛЯ ПРОВОЛОЧНЫХ ЛОТКОВ

Комплект соединительный двойной MDS20



Применяется для:

- соединения проволочных лотков между собой;
- формирования углов, поворотов и отводов трассы проволочного лотка.

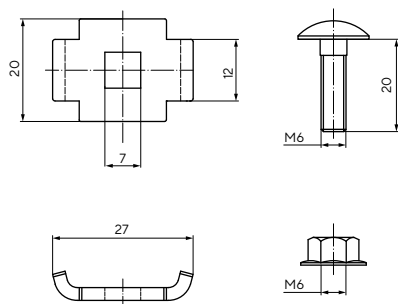
Описание артикулов:

- Артикул 1 – сталь, оцинкованная по методу Сендзимира.
- Артикул 3 – нержавеющая сталь AISI 304.



Резьба	Длина винта, мм	Масса, кг/шт	Артикул 1	Артикул 3
M6	20	0,03	CLW10-MDS-20	CLW10-MDS-20-INOX

Комплект соединительный одинарный MS20



Применяется для:

- крепления проволочных лотков к консолям, кронштейнам, профилям;
- соединения проволочных лотков и формирования аксессуаров при помощи соединителя перфорированного СР.

Описание артикулов:

- Артикул 1 – сталь, оцинкованная по методу Сендзимира.
- Артикул 3 – нержавеющая сталь AISI 304.



Резьба	Длина винта, мм	Масса, кг/шт	Артикул 1	Артикул 3
M6	20	0,02	CLW10-MS-20	CLW10-MS-20-INOX

ИНСТРУМЕНТ ДЛЯ ПРОВОЛОЧНЫХ ЛОТКОВ

Кусачки арматурные

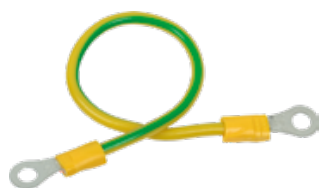


Применяются для изготовления углов, поворотов и отводов трассы проволочного лотка.



Максимальный диаметр проволоки, мм	Общая длина инструмента, мм	Масса, кг/шт	Артикул
6	350	1,02	ТКК10-D14

Проводник заземляющий



Применяется для обеспечения непрерывности электрического контура и уравнивания потенциалов кабельных лотков.



Наименование	Артикул
Проводник заземляющий 200 мм, $D = 6$ мм, 4 мм ²	CPZ50-200-04-1-06

ТАБЛИЦА ПОДБОРА АКСЕССУАРОВ ПРОВОЛОЧНЫХ ЛОТКОВ

Для соединения проволочных лотков между собой

Типоразмер проволочного лотка, мм	Винтовое соединение	Безвинтовое соединение	С помощью соединителя CP	
	CLW10-MDS-20	CLW10-CF	CLW10-CP	CLW10-MS-20
35×50	3	2	2	6
35×100	3	2	2	6
35×150	3	2	3	9
35×200	4	2	3	9
35×300	4	2	3	9
35×400	5	2	3	9
35×500	5	2	3	9
35×600	5	2	3	9
50×80	3	2	2	6
60×100	3	2	2	6
60×150	3	2	3	9
60×200	4	2	3	9
60×300	4	2	3	9
60×400	5	2	3	9
60×500	5	2	4	12
60×600	5	2	4	12
85×100	5	2	3	9
85×150	5	2	3	9
85×200	6	2	3	9
85×300	6	2	3	9
85×400	7	2	3	9
85×500	7	2	4	12
85×600	7	2	4	12
100×100	5	2	3	9
100×150	5	2	3	9
100×200	6	2	3	9
100×300	6	2	3	9
100×400	7	2	4	12
100×500	7	2	4	12
100×600	7	2	4	12

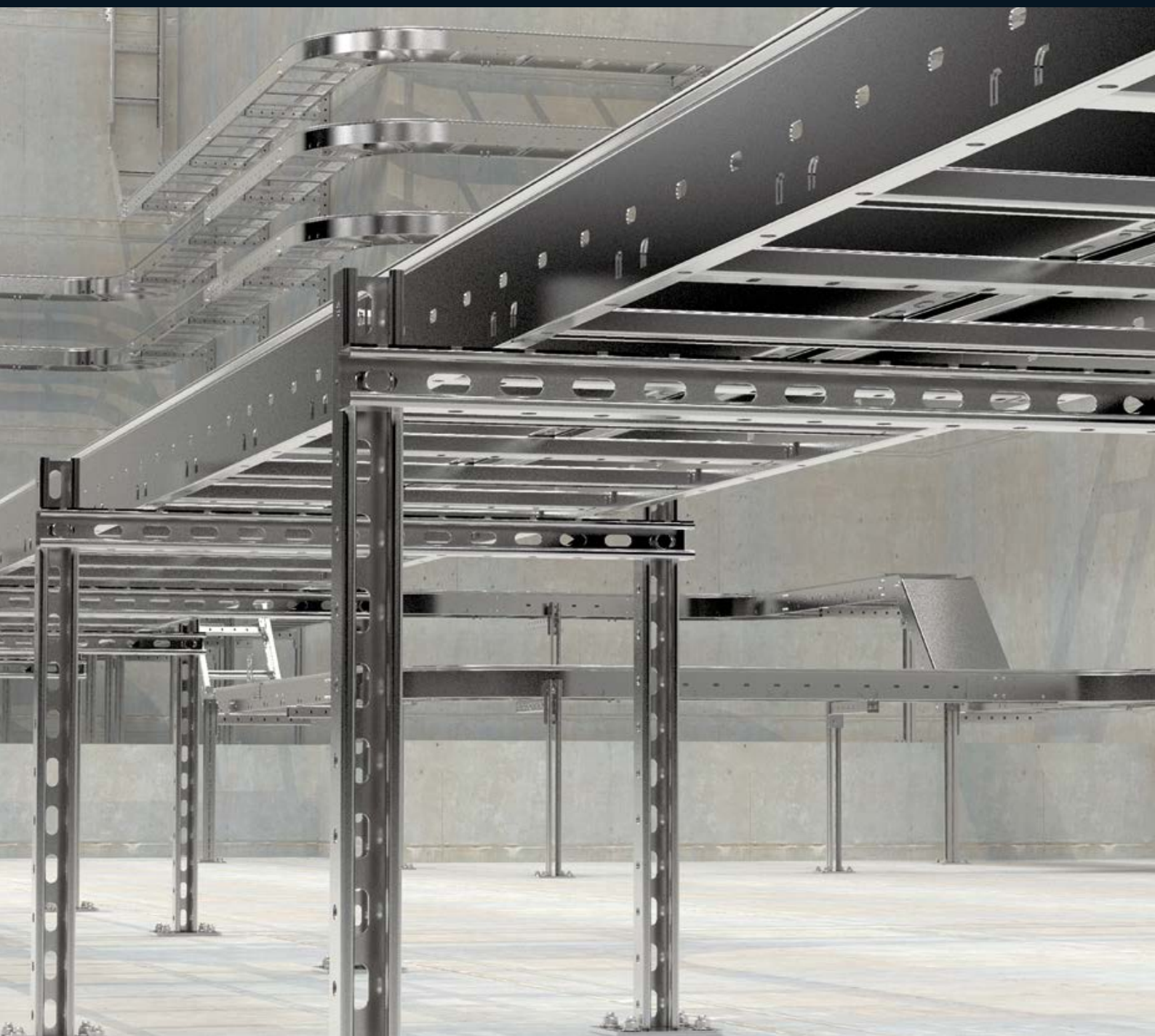
Для изменения направления кабельной трассы

Типоразмер проволочного лотка, мм	Поворот с малым радиусом		Поворот с большим радиусом		Поворот под прямым углом	Т-образное разветвление*	Переход по ширине (редукция)**		
	CLW10-CP	CLW10-MS-20	CLW10-CP	CLW10-MS-20	CLW10-MDS-20	CLW10-MDS-20	CLW10-CP	CLW10-MS-20	CLW10-MDS-20
35×50	1	2	1	2	2	3	1	2	1
35×100	1	2	1	3	2	3	1	2	2
35×150	1	2	2	5	3	3	1	2	2
35×200	1	3	2	6	3	3	1	2	2
35×300	1	3	2	8	3	4	1	2	3
35×400	1	5	2	10	4	4	1	2	3
35×500	1	5	2	12	4	4	1	2	4
35×600	1	5	2	14	4	4	1	2	4
50×80	1	2	1	2	2	3	1	2	1
60×100	1	2	1	3	2	3	1	2	2
60×150	1	2	2	5	3	3	1	2	2
60×200	1	3	2	6	3	3	1	2	2
60×300	1	3	2	8	3	4	1	2	3
60×400	1	5	2	10	4	4	1	2	3
60×500	1	5	2	12	4	4	1	2	4
60×600	1	5	2	14	4	4	1	2	4
85×100	1	3	1	3	2	3	1	2	2
85×150	1	3	2	5	3	3	1	2	2
85×200	1	3	2	6	3	4	1	2	2
85×300	1	5	2	8	3	4	1	2	3
85×400	1	5	2	10	4	4	1	2	4
85×500	1	5	2	12	4	4	1	2	4
85×600	1	5	2	14	4	4	1	2	4
100×100	1	3	1	3	2	3	1	2	2
100×150	1	3	2	5	3	3	1	2	2
100×200	1	3	2	6	3	4	1	2	3
100×300	1	5	2	8	3	4	1	2	4
100×400	1	5	2	10	4	4	1	2	4
100×500	1	5	2	12	4	4	1	2	4
100×600	1	5	2	14	4	4	1	2	4

* Для корректного подбора необходимого количества аксессуаров необходимо выбрать типоразмер **примыкающего** лотка.

** Для корректного подбора необходимого количества аксессуаров необходимо выбрать типоразмер **меньшего из двух** лотков.

ИЗДЕЛИЯ МОНТАЖНЫЕ ДЛЯ МЕТАЛЛИЧЕСКИХ ЛОТКОВ



Система монтажных изделий IEK применяется совместно со всеми типами металлических кабельных лотков. Также допускается применение системы монтажных изделий IEK для прокладки кабельных трасс и инженерных коммуникаций без использования систем металлических лотков с применением только лишь профилей, консолей и других монтажных элементов.

Элементы системы полностью совместимы между собой, что позволяет создавать конструкции любой сложности с помощью одних болтовых соединений с использованием минимального количества специального инструмента.

Систему монтажных изделий IEK можно условно разделить на три типа в зависимости от кабельной нагрузки:

- **система для низких кабельных нагрузок** – состоит из кронштейнов на основе OMEGA-профиля;
- **система для средних кабельных нагрузок** – состоит из П-образных профилей различной толщины и совместимых с ними кронштейнов потолочных и настенных;
- **система для высоких кабельных нагрузок** – состоит из STRUT-профилей различной толщины и размеров, потолочных подвесов, консолей и аксессуаров. Большой ассортимент аксессуаров STRUT-системы позволяет смонтировать опорные конструкции для кабельных трасс любой конфигурации и сложности.

ТИПЫ СИСТЕМ



Система для низких кабельных нагрузок



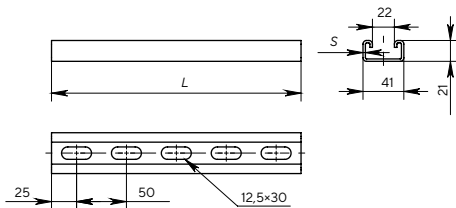
Система для средних кабельных нагрузок



Система для высоких кабельных нагрузок

STRUT-ПРОФИЛИ

STRUT-профиль перфорированный 41×21 (толщина 1,5 мм)



Применяется для:

- подвеса на шпильках;
- крепления к стене;
- монтажа консолей NKU и STRUT-консолей;
- монтажа световых приборов.

Для монтажа консолей рекомендуется использовать болт шестигранный M10×20 и канальную гайку M10.

Описание артикулов:

- Артикул 1 – сталь, оцинкованная по методу Сендзимира.
- Артикул 2 – горячее цинкование погружением после изготовления.

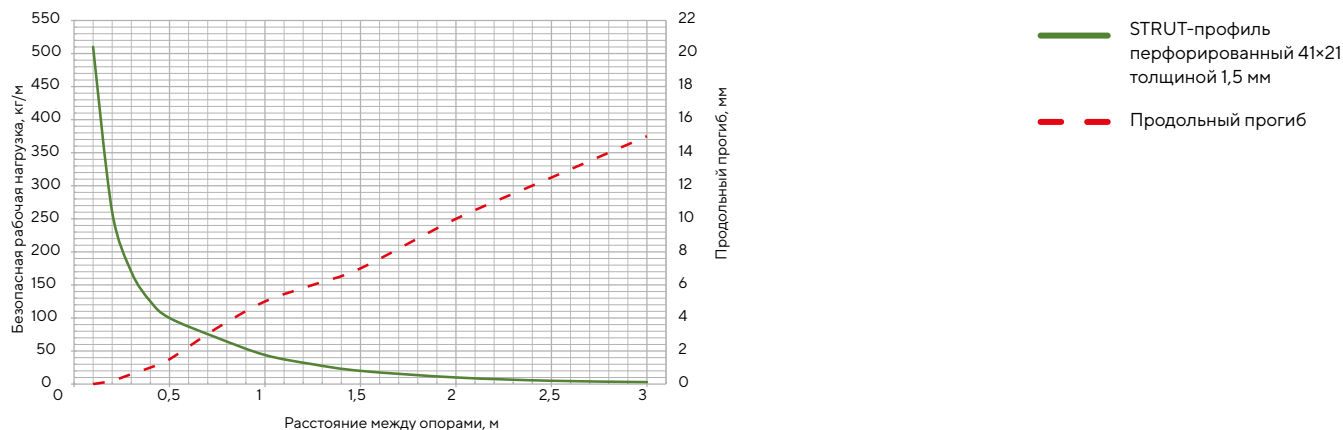


Длина L*, мм	Толщина S, мм	Масса, кг/шт	Артикул 1**	Артикул 2
300	1,5	0,35	CLPIS-41-21-03-15	CLPIS-41-21-03-15-M-HDZ
400		0,46	CLPIS-41-21-04-15	CLPIS-41-21-04-15-M-HDZ
500		0,58	CLPIS-41-21-05-15	CLPIS-41-21-05-15-M-HDZ
600		0,69	CLPIS-41-21-06-15	CLPIS-41-21-06-15-M-HDZ
700		0,81	CLPIS-41-21-07-15	CLPIS-41-21-07-15-M-HDZ
800		0,92	CLPIS-41-21-08-15	CLPIS-41-21-08-15-M-HDZ
1000		1,15	CLPIS-41-21-10-15	CLPIS-41-21-10-15-M-HDZ
1200		1,38	CLPIS-41-21-12-15	CLPIS-41-21-12-15-M-HDZ
1500		1,73	CLPIS-41-21-15-15	CLPIS-41-21-15-15-M-HDZ
1800		2,08	CLPIS-41-21-18-15	CLPIS-41-21-18-15-M-HDZ
2000		2,30	CLPIS-41-21-20-15	CLPIS-41-21-20-15-M-HDZ
2500		2,88	CLPIS-41-21-25-15	CLPIS-41-21-25-15-M-HDZ
3000		3,45	CLPIS-41-21-30-15	CLPIS-41-21-30-15-M-HDZ

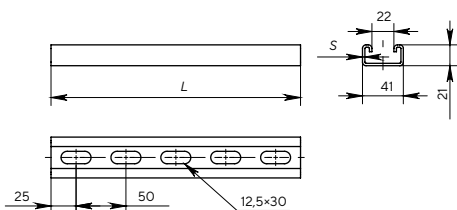
* Возможно изготовление любой длины профилей в интервале от 300 до 3000 мм с шагом в 100 мм.

** Под заказ изделия могут быть окрашены в любой цвет из палитры RAL.

График нагрузок для STRUT-профиля 41×21 толщиной 1,5 мм



STRUT-профиль перфорированный 41×21 (толщина 2 мм)



Применяется для:

- подвеса на шпильках;
- крепления к стене;
- монтажа консолей NKU и STRUT-консолей;
- монтажа световых приборов.

Для монтажа консолей рекомендуется использовать болт шестигранный M10×20 и канальную гайку M10.

Описание артикулов:

- Артикул 1 – сталь, оцинкованная по методу Сендимира.
- Артикул 2 – горячее цинкование погружением после изготовления.

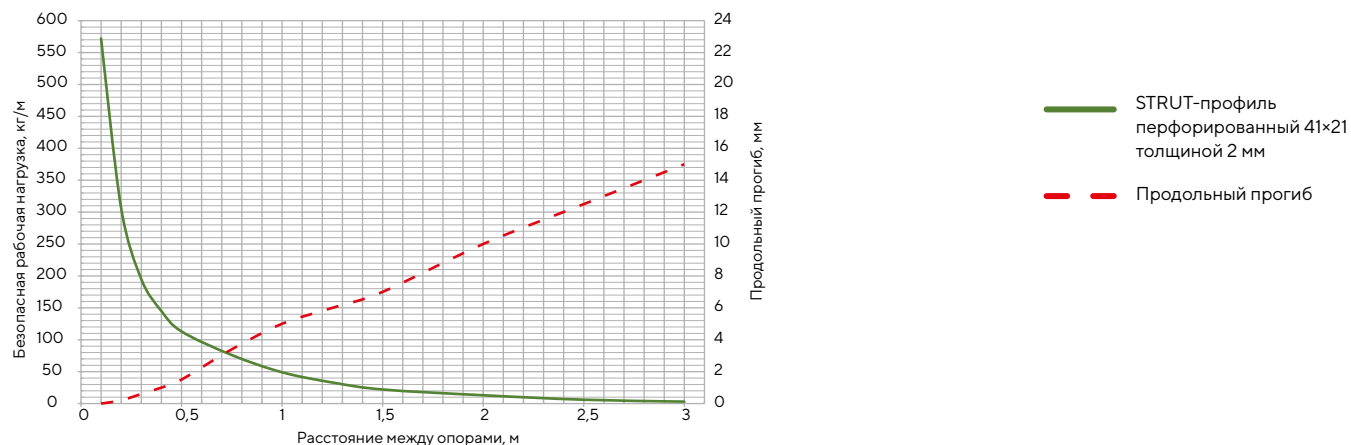


Длина L*, мм	Толщина S, мм	Масса, кг/шт	Артикул 1**	Артикул 2
300	2,0	0,44	CLPIS-41-21-03-20	CLPIS-41-21-03-20-M-HDZ
400		0,58	CLPIS-41-21-04-20	CLPIS-41-21-04-20-M-HDZ
500		0,73	CLPIS-41-21-05-20	CLPIS-41-21-05-20-M-HDZ
600		0,88	CLPIS-41-21-06-20	CLPIS-41-21-06-20-M-HDZ
700		1,02	CLPIS-41-21-07-20	CLPIS-41-21-07-20-M-HDZ
800		1,17	CLPIS-41-21-08-20	CLPIS-41-21-08-20-M-HDZ
1000		1,46	CLPIS-41-21-10-20	CLPIS-41-21-10-20-M-HDZ
1200		1,75	CLPIS-41-21-12-20	CLPIS-41-21-12-20-M-HDZ
1500		2,19	CLPIS-41-21-15-20	CLPIS-41-21-15-20-M-HDZ
1800		2,63	CLPIS-41-21-18-20	CLPIS-41-21-18-20-M-HDZ
2000		2,92	CLPIS-41-21-20-20	CLPIS-41-21-20-20-M-HDZ
2500		3,65	CLPIS-41-21-25-20	CLPIS-41-21-25-20-M-HDZ
3000		4,38	CLPIS-41-21-30-20	CLPIS-41-21-30-20-M-HDZ

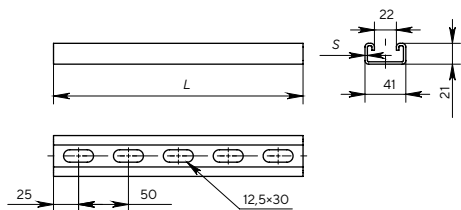
* Возможно изготовление любой длины профилей в интервале от 300 до 3000 мм с шагом в 100 мм.

** Под заказ изделия могут быть окрашены в любой цвет из палитры RAL.

График нагрузок для STRUT-профиля 41×21 толщиной 2 мм



STRUT-профиль перфорированный 41×21 (толщина 2,5 мм)



Применяется для:

- подвеса на шпильках;
- крепления к стене;
- монтажа консолей NKU и STRUT-консолей;
- монтажа световых приборов.

Для монтажа консолей рекомендуется использовать болт шестигранный M10×20 и канальную гайку M10.

Описание артикулов:

- Артикул 1 – сталь, оцинкованная по методу Сендимира.
- Артикул 2 – горячее цинкование погружением после изготовления.

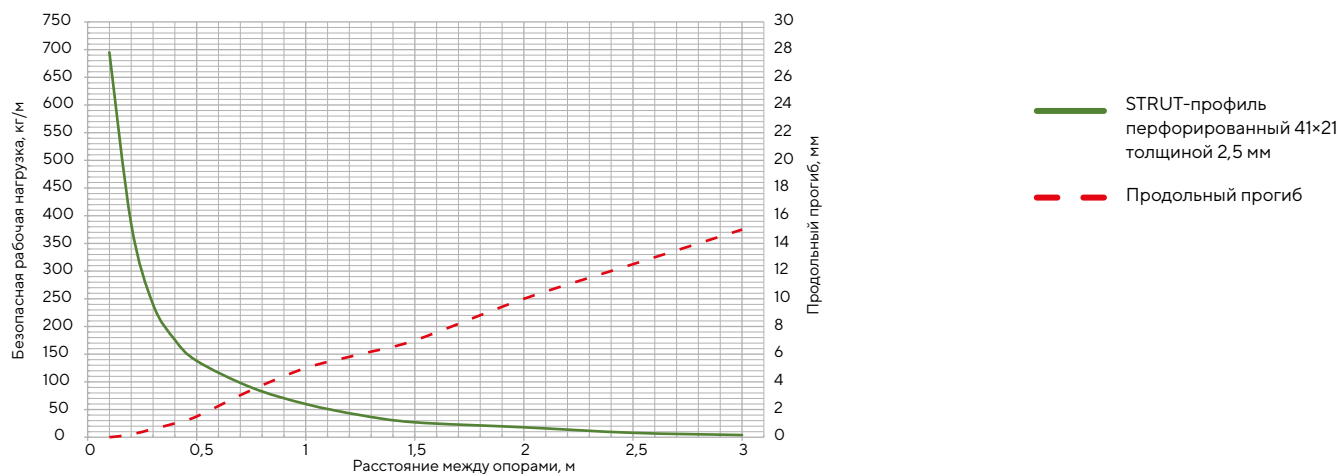


Длина L*, мм	Толщина S, мм	Масса, кг/шт	Артикул 1**	Артикул 2
300	2,5	0,52	CLPIS-41-21-03-25	CLPIS-41-21-03-25-M-HDZ
400		0,70	CLPIS-41-21-04-25	CLPIS-41-21-04-25-M-HDZ
500		0,87	CLPIS-41-21-05-25	CLPIS-41-21-05-25-M-HDZ
600		1,04	CLPIS-41-21-06-25	CLPIS-41-21-06-25-M-HDZ
700		1,22	CLPIS-41-21-07-25	CLPIS-41-21-07-25-M-HDZ
800		1,39	CLPIS-41-21-08-25	CLPIS-41-21-08-25-M-HDZ
1000		1,74	CLPIS-41-21-10-25	CLPIS-41-21-10-25-M-HDZ
1200		2,09	CLPIS-41-21-12-25	CLPIS-41-21-12-25-M-HDZ
1500		2,61	CLPIS-41-21-15-25	CLPIS-41-21-15-25-M-HDZ
1800		3,13	CLPIS-41-21-18-25	CLPIS-41-21-18-25-M-HDZ
2000		3,48	CLPIS-41-21-20-25	CLPIS-41-21-20-25-M-HDZ
2500		4,35	CLPIS-41-21-25-25	CLPIS-41-21-25-25-M-HDZ
3000		5,22	CLPIS-41-21-30-25	CLPIS-41-21-30-25-M-HDZ

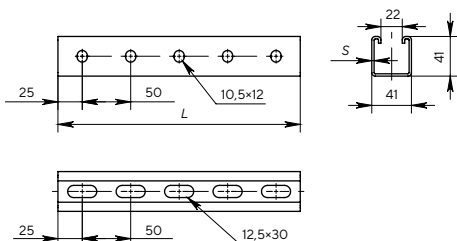
* Возможно изготовление любой длины профилей в интервале от 300 до 3000 мм с шагом в 100 мм.

** Под заказ изделия могут быть окрашены в любой цвет из палитры RAL.

График нагрузок для STRUT-профиля 41×21 толщиной 2,5 мм



STRUT-профиль перфорированный 41×41 (толщина 1,5 мм)



Применяется для:

- подвеса на шпильках;
- крепления к стене;
- монтажа консолей NKU и STRUT-консолей;
- монтажа световых приборов.

Для монтажа консолей рекомендуется использовать болт шестигранный M10×30 и канальную гайку M10.

Описание артикулов:

- Артикул 1 – сталь, оцинкованная по методу Сендимира.
- Артикул 2 – горячее цинкование погружением после изготовления.

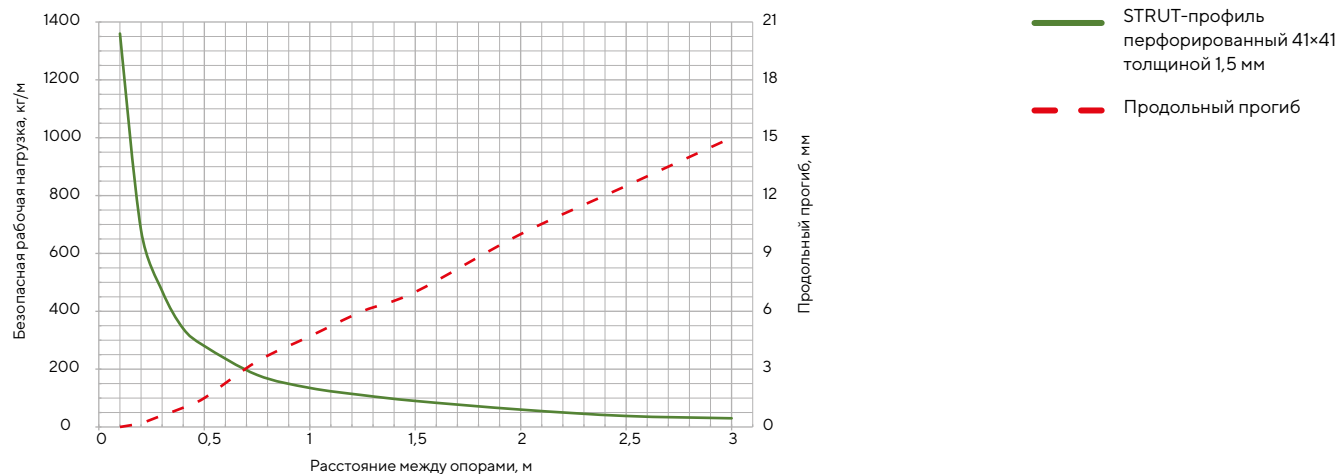


Длина L*, мм	Толщина S, мм	Масса, кг/шт	Артикул 1**	Артикул 2
300	1,5	0,47	CLPIS-41-41-03-15	CLPIS-41-41-03-15-M-HDZ
400		0,63	CLPIS-41-41-04-15	CLPIS-41-41-04-15-M-HDZ
500		0,79	CLPIS-41-41-05-15	CLPIS-41-41-05-15-M-HDZ
600		0,95	CLPIS-41-41-06-15	CLPIS-41-41-06-15-M-HDZ
700		1,11	CLPIS-41-41-07-15	CLPIS-41-41-07-15-M-HDZ
800		1,26	CLPIS-41-41-08-15	CLPIS-41-41-08-15-M-HDZ
1000		1,58	CLPIS-41-41-10-15	CLPIS-41-41-10-15-M-HDZ
1200		1,90	CLPIS-41-41-12-15	CLPIS-41-41-12-15-M-HDZ
1500		2,37	CLPIS-41-41-15-15	CLPIS-41-41-15-15-M-HDZ
1800		2,84	CLPIS-41-41-18-15	CLPIS-41-41-18-15-M-HDZ
2000		3,16	CLPIS-41-41-20-15	CLPIS-41-41-20-15-M-HDZ
2500		3,95	CLPIS-41-41-25-15	CLPIS-41-41-25-15-M-HDZ
3000		4,74	CLPIS-41-41-30-15	CLPIS-41-41-30-15-M-HDZ

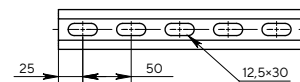
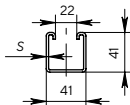
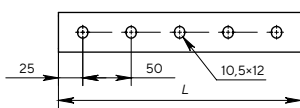
* Возможно изготовление любой длины профилей в интервале от 300 до 3000 мм с шагом в 100 мм.

** Под заказ изделия могут быть окрашены в любой цвет из палитры RAL.

График нагрузок для STRUT-профиля 41×41 толщиной 1,5 мм



STRUT-профиль перфорированный 41×41 (толщина 2 мм)



Применяется для:

- подвеса на шпильках;
- крепления к стене;
- монтажа консолей NKU и STRUT-консолей;
- монтажа световых приборов.

Для монтажа консолей рекомендуется использовать болт шестигранный M10×30 и канальную гайку M10.

Описание артикулов:

- Артикул 1 – сталь, оцинкованная по методу Сендзимира.
- Артикул 2 – горячее цинкование погружением после изготовления.

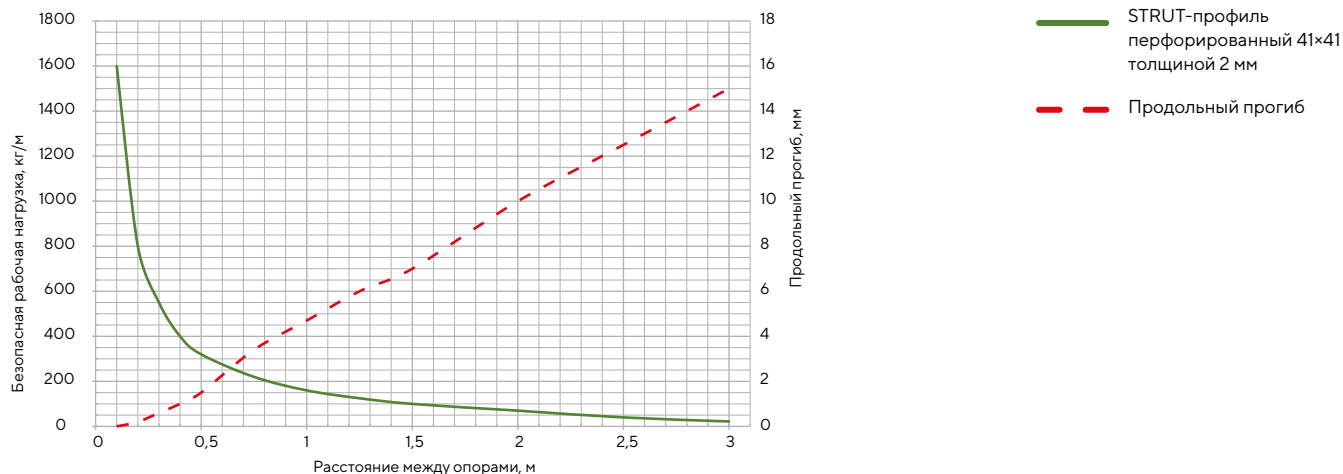


Длина L*, мм	Толщина S, мм	Масса, кг/шт	Артикул 1**	Артикул 2
300	2,0	0,61	CLPIS-41-41-03-20	CLPIS-41-41-03-20-M-HDZ
400		0,82	CLPIS-41-41-04-20	CLPIS-41-41-04-20-M-HDZ
500		1,02	CLPIS-41-41-05-20	CLPIS-41-41-05-20-M-HDZ
600		1,22	CLPIS-41-41-06-20	CLPIS-41-41-06-20-M-HDZ
700		1,43	CLPIS-41-41-07-20	CLPIS-41-41-07-20-M-HDZ
800		1,63	CLPIS-41-41-08-20	CLPIS-41-41-08-20-M-HDZ
1000		2,04	CLPIS-41-41-10-20	CLPIS-41-41-10-20-M-HDZ
1200		2,45	CLPIS-41-41-12-20	CLPIS-41-41-12-20-M-HDZ
1500		3,06	CLPIS-41-41-15-20	CLPIS-41-41-15-20-M-HDZ
1800		3,67	CLPIS-41-41-18-20	CLPIS-41-41-18-20-M-HDZ
2000		4,08	CLPIS-41-41-20-20	CLPIS-41-41-20-20-M-HDZ
2500		5,10	CLPIS-41-41-25-20	CLPIS-41-41-25-20-M-HDZ
3000		6,12	CLPIS-41-41-30-20	CLPIS-41-41-30-20-M-HDZ

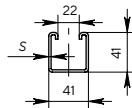
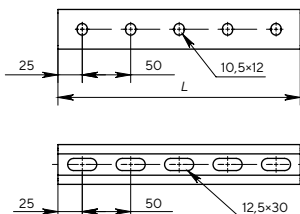
* Возможно изготовление любой длины профилей в интервале от 300 до 3000 мм с шагом в 100 мм.

** Под заказ изделия могут быть окрашены в любой цвет из палитры RAL.

График нагрузок для STRUT-профиля 41×41 толщиной 2 мм



STRUT-профиль перфорированный 41×41 (толщина 2,5 мм)



Применяется для:

- подвеса на шпильках;
- крепления к стене;
- монтажа консолей NKU и STRUT-консолей;
- монтажа световых приборов.

Для монтажа консолей рекомендуется использовать болт шестигранный M10×30 и канальную гайку M10.

Описание артикулов:

- Артикул 1 – сталь, оцинкованная по методу Сендимира.
- Артикул 2 – горячее цинкование погружением после изготовления.

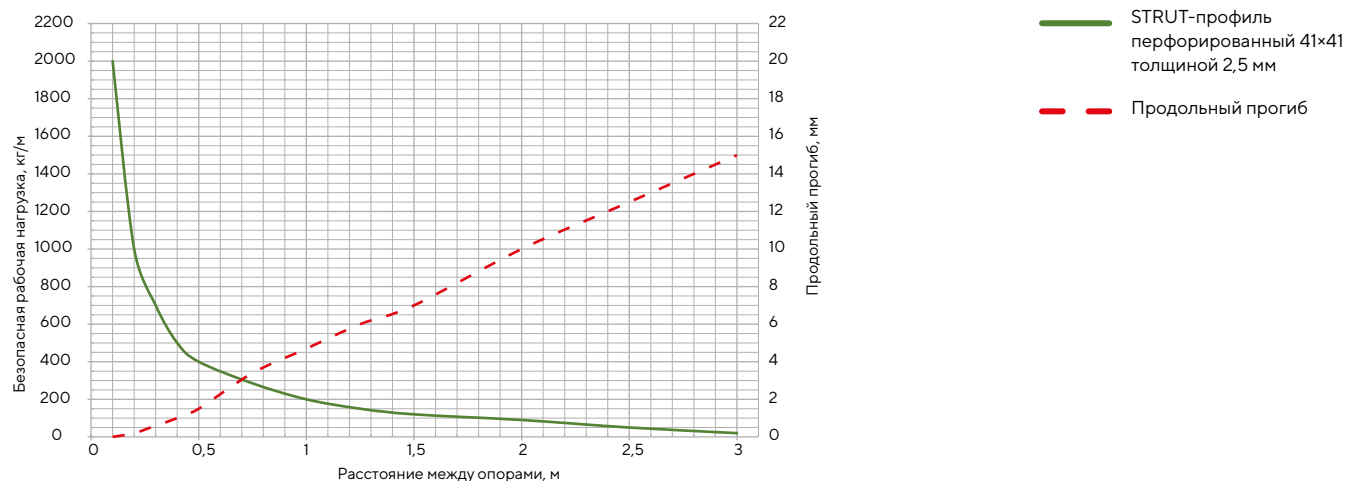


Длина L*, мм	Толщина S, мм	Масса, кг/шт	Артикул 1**	Артикул 2
300	2,5	0,74	CLPIS-41-41-03-25	CLPIS-41-41-03-25-M-HDZ
400		0,98	CLPIS-41-41-04-25	CLPIS-41-41-04-25-M-HDZ
500		1,23	CLPIS-41-41-05-25	CLPIS-41-41-05-25-M-HDZ
600		1,48	CLPIS-41-41-06-25	CLPIS-41-41-06-25-M-HDZ
700		1,72	CLPIS-41-41-07-25	CLPIS-41-41-07-25-M-HDZ
800		1,97	CLPIS-41-41-08-25	CLPIS-41-41-08-25-M-HDZ
1000		2,46	CLPIS-41-41-10-25	CLPIS-41-41-10-25-M-HDZ
1200		2,95	CLPIS-41-41-12-25	CLPIS-41-41-12-25-M-HDZ
1500		3,69	CLPIS-41-41-15-25	CLPIS-41-41-15-25-M-HDZ
1800		4,43	CLPIS-41-41-18-25	CLPIS-41-41-18-25-M-HDZ
2000		4,92	CLPIS-41-41-20-25	CLPIS-41-41-20-25-M-HDZ
2500		6,15	CLPIS-41-41-25-25	CLPIS-41-41-25-25-M-HDZ
3000		7,38	CLPIS-41-41-30-25	CLPIS-41-41-30-25-M-HDZ

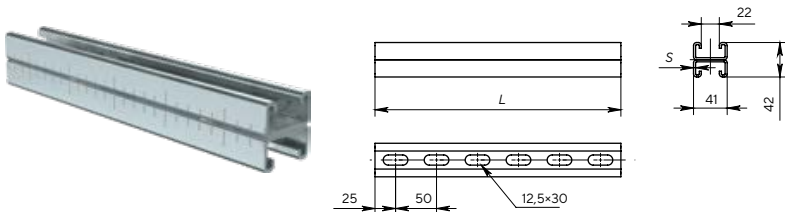
* Возможно изготовление любой длины профилей в интервале от 300 до 3000 мм с шагом в 100 мм.

** Под заказ изделия могут быть окрашены в любой цвет из палитры RAL.

График нагрузок для STRUT-профиля 41×41 толщиной 2,5 мм



STRUT-профиль перфорированный двойной 41×21 (толщина 1,5 мм)



Применяется для:

- подвеса на шпильках;
- крепления к стене;
- монтажа консолей NKU и STRUT-консолей;
- монтажа световых приборов.

Для монтажа консолей рекомендуется использовать болт шестигранный M10×20 и канальную гайку M10.

Описание артикулов:

- Артикул 2 – горячее цинкование погружением после изготовления.
- Артикул 4 – гальванически оцинкованная сталь.

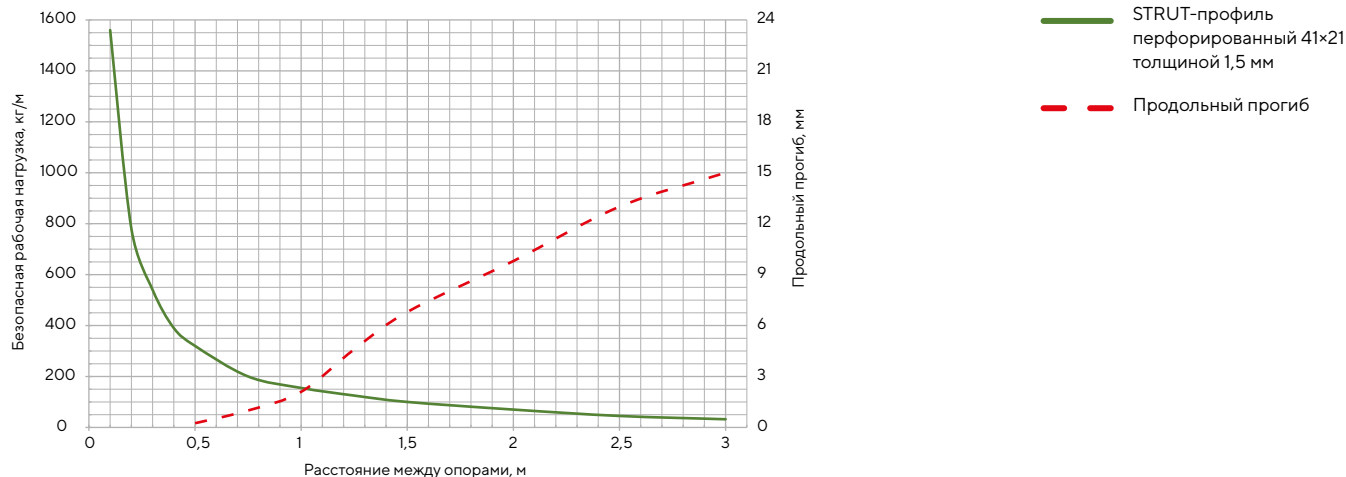


Длина L*, мм	Толщина S, мм	Масса, кг/шт	Артикул 2	Артикул 4**
300	1,5	0,69	CLM50D-PSD-41-21-03-1-HDZ	CLM50D-PSD-41-21-03-1
400		0,92	CLM50D-PSD-41-21-04-1-HDZ	CLM50D-PSD-41-21-04-1
500		1,15	CLM50D-PSD-41-21-05-1-HDZ	CLM50D-PSD-41-21-05-1
600		1,38	CLM50D-PSD-41-21-06-1-HDZ	CLM50D-PSD-41-21-06-1
700		1,61	CLM50D-PSD-41-21-07-1-HDZ	CLM50D-PSD-41-21-07-1
800		1,84	CLM50D-PSD-41-21-08-1-HDZ	CLM50D-PSD-41-21-08-1
1000		2,30	CLM50D-PSD-41-21-10-1-HDZ	CLM50D-PSD-41-21-10-1
1200		2,76	CLM50D-PSD-41-21-12-1-HDZ	CLM50D-PSD-41-21-12-1
1500		3,45	CLM50D-PSD-41-21-15-1-HDZ	CLM50D-PSD-41-21-15-1
1800		4,14	CLM50D-PSD-41-21-18-1-HDZ	CLM50D-PSD-41-21-18-1
2000		4,60	CLM50D-PSD-41-21-20-1-HDZ	CLM50D-PSD-41-21-20-1
2500		5,75	CLM50D-PSD-41-21-25-1-HDZ	CLM50D-PSD-41-21-25-1
3000		6,90	CLM50D-PSD-41-21-30-1-HDZ	CLM50D-PSD-41-21-30-1

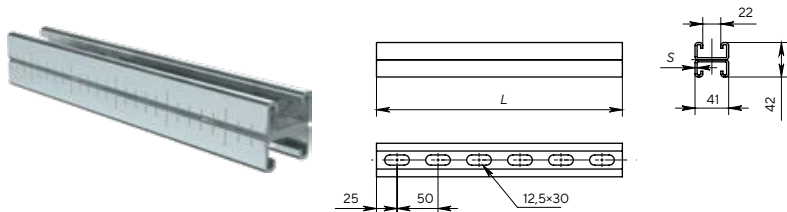
* Возможно изготовление любой длины профилей в интервале от 300 до 3000 мм с шагом в 100 мм.

** Под заказ изделия могут быть окрашены в любой цвет из палитры RAL.

График нагрузок для STRUT-профиля двойного 41×21 толщиной 1,5 мм



STRUT-профиль перфорированный двойной 41×21 (толщина 2 мм)



Применяется для:

- подвеса на шпильках;
- крепления к стене;
- монтажа консолей NKU и STRUT-консолей;
- монтажа световых приборов.

Для монтажа консолей рекомендуется использовать болт шестигранный M10×20 и канальную гайку M10.

Описание артикулов:

- Артикул 2 – горячее цинкование погружением после изготовления.
- Артикул 4 – гальванически оцинкованная сталь.

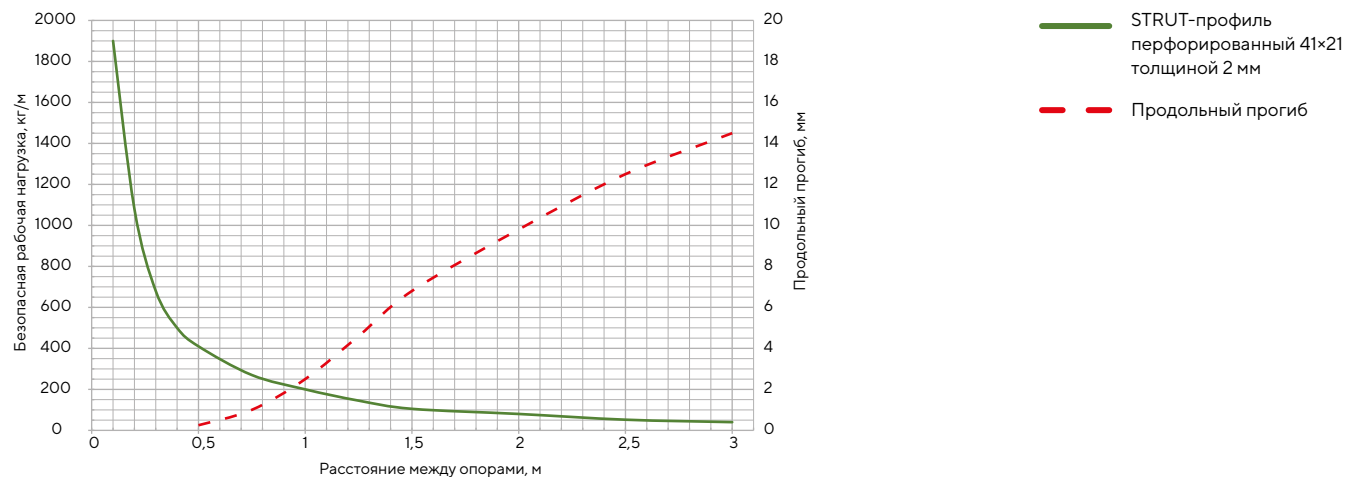


Длина L*, мм	Толщина S, мм	Масса, кг/шт	Артикул 2	Артикул 4**
300	2,0	0,88	CLM50D-PSD-41-21-03-2-HDZ	CLM50D-PSD-41-21-03-2
400		1,17	CLM50D-PSD-41-21-04-2-HDZ	CLM50D-PSD-41-21-04-2
500		1,46	CLM50D-PSD-41-21-05-2-HDZ	CLM50D-PSD-41-21-05-2
600		1,75	CLM50D-PSD-41-21-06-2-HDZ	CLM50D-PSD-41-21-06-2
700		2,04	CLM50D-PSD-41-21-07-2-HDZ	CLM50D-PSD-41-21-07-2
800		2,34	CLM50D-PSD-41-21-08-2-HDZ	CLM50D-PSD-41-21-08-2
1000		2,92	CLM50D-PSD-41-21-10-2-HDZ	CLM50D-PSD-41-21-10-2
1200		3,50	CLM50D-PSD-41-21-12-2-HDZ	CLM50D-PSD-41-21-12-2
1500		4,38	CLM50D-PSD-41-21-15-2-HDZ	CLM50D-PSD-41-21-15-2
1800		5,26	CLM50D-PSD-41-21-18-2-HDZ	CLM50D-PSD-41-21-18-2
2000		5,84	CLM50D-PSD-41-21-20-2-HDZ	CLM50D-PSD-41-21-20-2
2500		7,30	CLM50D-PSD-41-21-25-2-HDZ	CLM50D-PSD-41-21-25-2
3000		8,76	CLM50D-PSD-41-21-30-2-HDZ	CLM50D-PSD-41-21-30-2

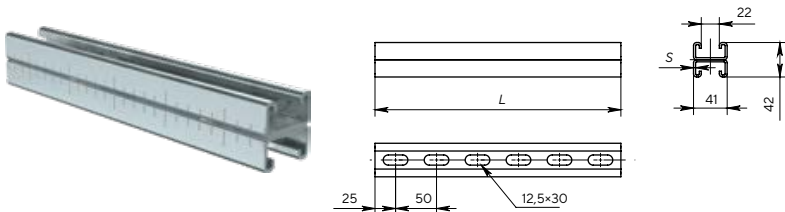
* Возможно изготовление любой длины профилей в интервале от 300 до 3000 мм с шагом в 100 мм.

** Под заказ изделия могут быть окрашены в любой цвет из палитры RAL.

График нагрузок для STRUT-профиля двойного 41×21 толщиной 2 мм



STRUT-профиль перфорированный двойной 41×21 (толщина 2,5 мм)



Применяется для:

- подвеса на шпильках;
- крепления к стене;
- монтажа консолей NKU и STRUT-консолей;
- монтажа световых приборов.

Для монтажа консолей рекомендуется использовать болт шестигранный M10×20 и канальную гайку M10.

Описание артикулов:

- Артикул 2 – горячее цинкование погружением после изготовления.
- Артикул 4 – гальванически оцинкованная сталь.

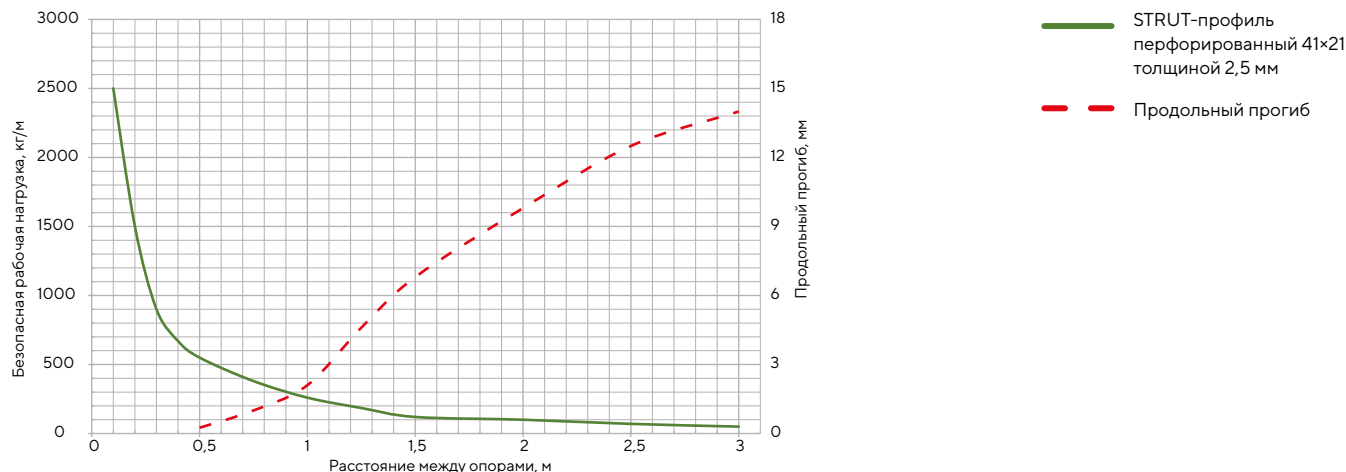


Длина L*, мм	Толщина S, мм	Масса, кг/шт	Артикул 2	Артикул 4**
300	2,5	1,04	CLM50D-PSD-41-21-03-3-HDZ	CLM50D-PSD-41-21-03-3
400		1,39	CLM50D-PSD-41-21-04-3-HDZ	CLM50D-PSD-41-21-04-3
500		1,74	CLM50D-PSD-41-21-05-3-HDZ	CLM50D-PSD-41-21-05-3
600		2,09	CLM50D-PSD-41-21-06-3-HDZ	CLM50D-PSD-41-21-06-3
700		2,44	CLM50D-PSD-41-21-07-3-HDZ	CLM50D-PSD-41-21-07-3
800		2,78	CLM50D-PSD-41-21-08-3-HDZ	CLM50D-PSD-41-21-08-3
1000		3,48	CLM50D-PSD-41-21-10-3-HDZ	CLM50D-PSD-41-21-10-3
1200		4,18	CLM50D-PSD-41-21-12-3-HDZ	CLM50D-PSD-41-21-12-3
1500		5,22	CLM50D-PSD-41-21-15-3-HDZ	CLM50D-PSD-41-21-15-3
1800		6,26	CLM50D-PSD-41-21-18-3-HDZ	CLM50D-PSD-41-21-18-3
2000		6,96	CLM50D-PSD-41-21-20-3-HDZ	CLM50D-PSD-41-21-20-3
2500		8,70	CLM50D-PSD-41-21-25-3-HDZ	CLM50D-PSD-41-21-25-3
3000	10,44	CLM50D-PSD-41-21-30-3-HDZ	CLM50D-PSD-41-21-30-3	

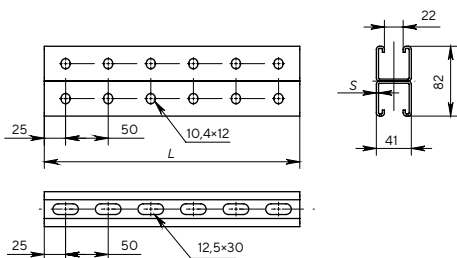
* Возможно изготовление любой длины профилей в интервале от 300 до 3000 мм с шагом в 100 мм.

** Под заказ изделия могут быть окрашены в любой цвет из палитры RAL.

График нагрузок для STRUT-профиля двойного 41×21 толщиной 2,5 мм



STRUT-профиль перфорированный двойной 41×41 (толщина 1,5 мм)



Применяется для:

- подвеса на шпильках;
- крепления к стене;
- монтажа консолей NKU и STRUT-консолей;
- монтажа световых приборов.

Для монтажа консолей рекомендуется использовать болт шестигранный M10×30 и канальную гайку M10.

Описание артикулов:

- Артикул 2 – горячее цинкование погружением после изготовления.
- Артикул 4 – гальванически оцинкованная сталь.

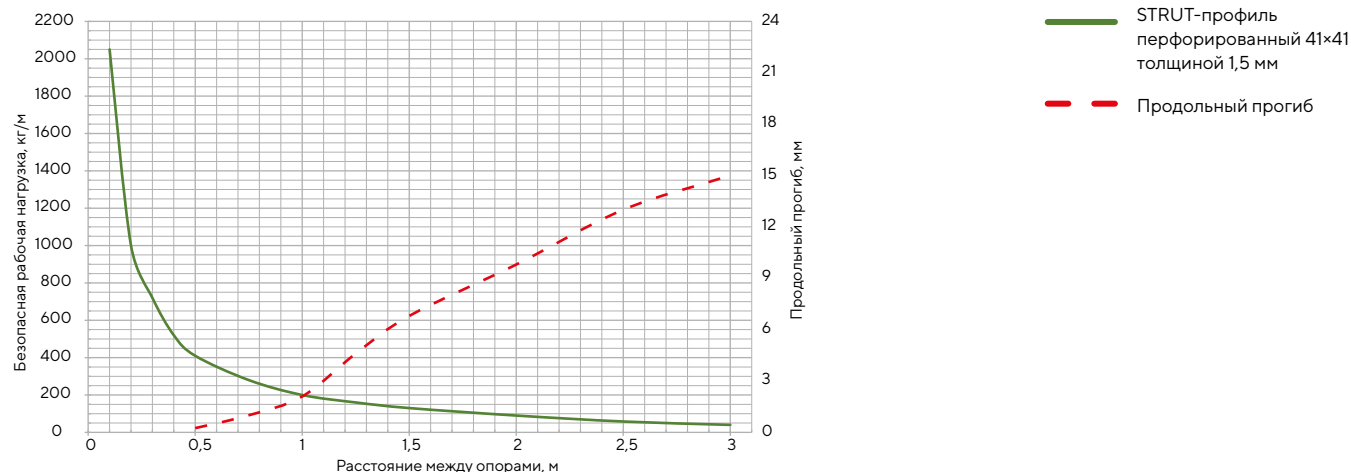


Длина L*, мм	Толщина S, мм	Масса, кг/шт	Артикул 2	Артикул 4**
300	1,5	0,95	CLM50D-PSD-41-41-03-1-HDZ	CLM50D-PSD-41-41-03-1
400		1,26	CLM50D-PSD-41-41-04-1-HDZ	CLM50D-PSD-41-41-04-1
500		1,58	CLM50D-PSD-41-41-05-1-HDZ	CLM50D-PSD-41-41-05-1
600		1,90	CLM50D-PSD-41-41-06-1-HDZ	CLM50D-PSD-41-41-06-1
700		2,12	CLM50D-PSD-41-41-07-1-HDZ	CLM50D-PSD-41-41-07-1
800		2,53	CLM50D-PSD-41-41-08-1-HDZ	CLM50D-PSD-41-41-08-1
1000		3,16	CLM50D-PSD-41-41-10-1-HDZ	CLM50D-PSD-41-41-10-1
1200		3,79	CLM50D-PSD-41-41-12-1-HDZ	CLM50D-PSD-41-41-12-1
1500		4,74	CLM50D-PSD-41-41-15-1-HDZ	CLM50D-PSD-41-41-15-1
1800		5,69	CLM50D-PSD-41-41-18-1-HDZ	CLM50D-PSD-41-41-18-1
2000		6,32	CLM50D-PSD-41-41-20-1-HDZ	CLM50D-PSD-41-41-20-1
2500		7,90	CLM50D-PSD-41-41-25-1-HDZ	CLM50D-PSD-41-41-25-1
3000	9,48	CLM50D-PSD-41-41-30-1-HDZ	CLM50D-PSD-41-41-30-1	

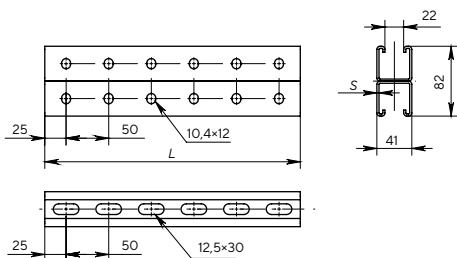
* Возможно изготовление любой длины профилей в интервале от 300 до 3000 мм с шагом в 100 мм.

** Под заказ изделия могут быть окрашены в любой цвет из палитры RAL.

График нагрузок для STRUT-профиля двойного 41×41 толщиной 1,5 мм



STRUT-профиль перфорированный двойной 41×41 (толщина 2 мм)



Применяется для:

- подвеса на шпильках;
- крепления к стене;
- монтажа консолей NKU и STRUT-консолей;
- монтажа световых приборов.

Для монтажа консолей рекомендуется использовать болт шестигранный M10×30 и канальную гайку M10.

Описание артикулов:

- Артикул 2 – горячее цинкование погружением после изготовления.
- Артикул 4 – гальванически оцинкованная сталь.

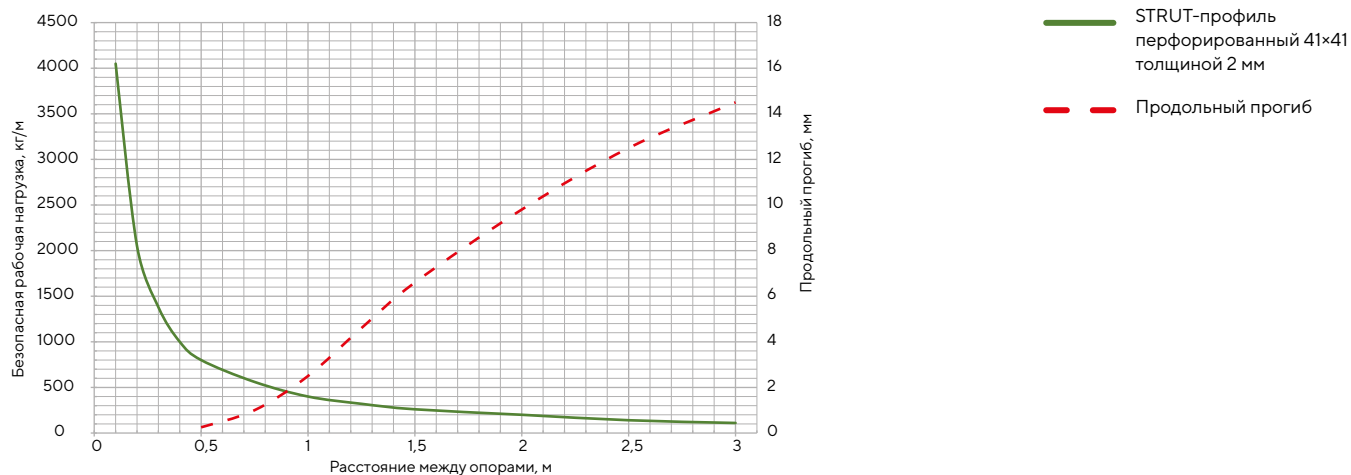


Длина L*, мм	Толщина S, мм	Масса, кг/шт	Артикул 2	Артикул 4**
300	2,0	1,22	CLM50D-PSD-41-41-03-2-HDZ	CLM50D-PSD-41-41-03-2
400		1,63	CLM50D-PSD-41-41-04-2-HDZ	CLM50D-PSD-41-41-04-2
500		2,04	CLM50D-PSD-41-41-05-2-HDZ	CLM50D-PSD-41-41-05-2
600		2,45	CLM50D-PSD-41-41-06-2-HDZ	CLM50D-PSD-41-41-06-2
700		2,86	CLM50D-PSD-41-41-07-2-HDZ	CLM50D-PSD-41-41-07-2
800		3,26	CLM50D-PSD-41-41-08-2-HDZ	CLM50D-PSD-41-41-08-2
1000		4,08	CLM50D-PSD-41-41-10-2-HDZ	CLM50D-PSD-41-41-10-2
1200		4,90	CLM50D-PSD-41-41-12-2-HDZ	CLM50D-PSD-41-41-12-2
1500		6,12	CLM50D-PSD-41-41-15-2-HDZ	CLM50D-PSD-41-41-15-2
1800		7,34	CLM50D-PSD-41-41-18-2-HDZ	CLM50D-PSD-41-41-18-2
2000		8,16	CLM50D-PSD-41-41-20-2-HDZ	CLM50D-PSD-41-41-20-2
2500		10,20	CLM50D-PSD-41-41-25-2-HDZ	CLM50D-PSD-41-41-25-2
3000	12,24	CLM50D-PSD-41-41-30-2-HDZ	CLM50D-PSD-41-41-30-2	

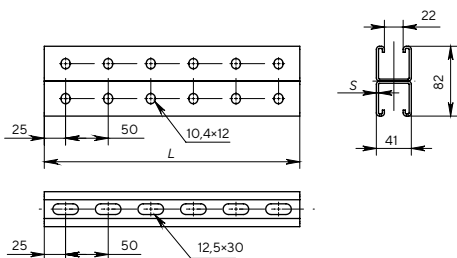
* Возможно изготовление любой длины профилей в интервале от 300 до 3000 мм с шагом в 100 мм.

** Под заказ изделия могут быть окрашены в любой цвет из палитры RAL.

График нагрузок для STRUT-профиля двойного 41×41 толщиной 2 мм



STRUT-профиль перфорированный двойной 41×41 (толщина 2,5 мм)



Применяется для:

- подвеса на шпильках;
- крепления к стене;
- монтажа консолей NKU и STRUT-консолей;
- монтажа световых приборов.

Для монтажа консолей рекомендуется использовать болт шестигранный M10×30 и канальную гайку M10.

Описание артикулов:

- Артикул 2 – горячее цинкование погружением после изготовления.
- Артикул 4 – гальванически оцинкованная сталь.

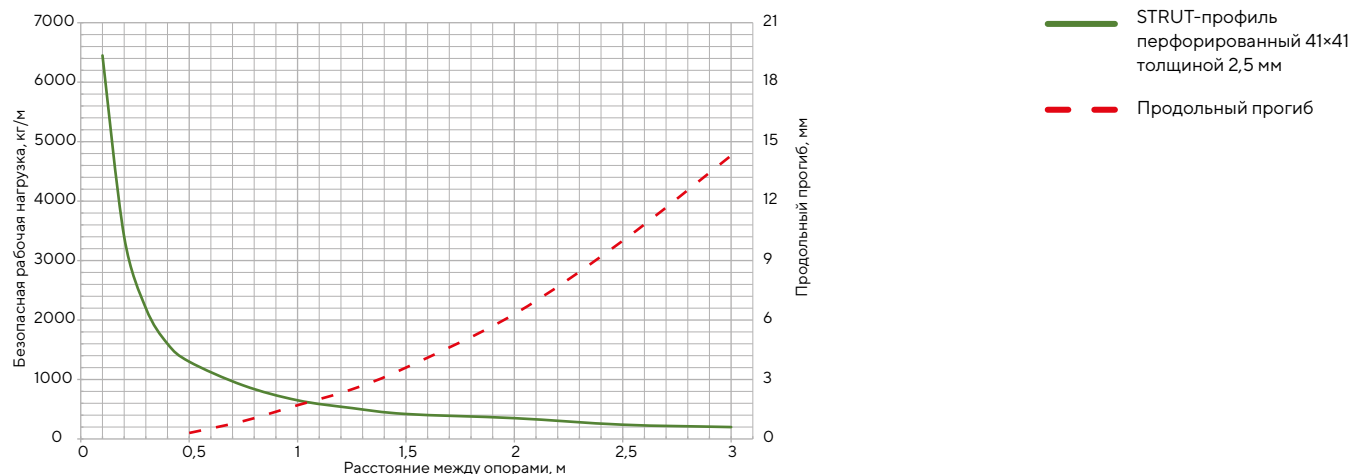


Длина L*, мм	Толщина S, мм	Масса, кг/шт	Артикул 2	Артикул 4**
300	2,5	1,48	CLM50D-PSD-41-41-03-3-HDZ	CLM50D-PSD-41-41-03-3
400		1,97	CLM50D-PSD-41-41-04-3-HDZ	CLM50D-PSD-41-41-04-3
500		2,46	CLM50D-PSD-41-41-05-3-HDZ	CLM50D-PSD-41-41-05-3
600		2,95	CLM50D-PSD-41-41-06-3-HDZ	CLM50D-PSD-41-41-06-3
700		3,44	CLM50D-PSD-41-41-07-3-HDZ	CLM50D-PSD-41-41-07-3
800		3,94	CLM50D-PSD-41-41-08-3-HDZ	CLM50D-PSD-41-41-08-3
1000		4,92	CLM50D-PSD-41-41-10-3-HDZ	CLM50D-PSD-41-41-10-3
1200		5,90	CLM50D-PSD-41-41-12-3-HDZ	CLM50D-PSD-41-41-12-3
1500		7,38	CLM50D-PSD-41-41-15-3-HDZ	CLM50D-PSD-41-41-15-3
1800		8,86	CLM50D-PSD-41-41-18-3-HDZ	CLM50D-PSD-41-41-18-3
2000		9,84	CLM50D-PSD-41-41-20-3-HDZ	CLM50D-PSD-41-41-20-3
2500		12,30	CLM50D-PSD-41-41-25-3-HDZ	CLM50D-PSD-41-41-25-3
3000		14,76	CLM50D-PSD-41-41-30-3-HDZ	CLM50D-PSD-41-41-30-3

* Возможно изготовление любой длины профилей в интервале от 300 до 3000 мм с шагом в 100 мм.

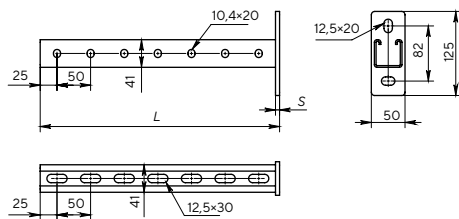
** Под заказ изделия могут быть окрашены в любой цвет из палитры RAL.

График нагрузок для STRUT-профиля двойного 41×41 толщиной 2,5 мм



КОНСОЛИ STRUT

Консоль STRUT 41×21



Применяется для:

- монтажа кабельных трасс, инженерных систем, подвесных конструкций;
- монтажа к стене;
- монтажа в STRUT-профиль, подвес потолочный STRUT.

Для монтажа в профиль, подвес потолочный рекомендуется использовать болт шестигранный M10 (2 шт.) и канальную гайку M10 (2 шт.).

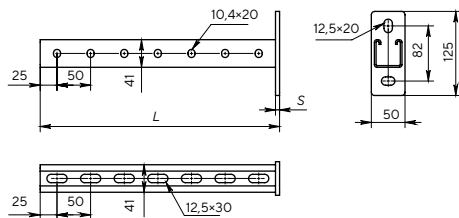
Описание артикулов:

- Артикул 1 – сталь, оцинкованная по методу Сендзимира.
- Артикул 2 – горячее цинкование погружением после изготовления.



Максимальная ширина лотка, мм	Нагрузка, кг	Длина L*, мм	Толщина пятки S, мм	Толщина профиля, мм	Масса, кг/шт	Артикул 1**	Артикул 2
200	275	256	6	2,5	0,70	CLM50D-CSO-41-21-02	CLM50D-CSO-41-21-02-HDZ
300	190	356			0,87	CLM50D-CSO-41-21-03	CLM50D-CSO-41-21-03-HDZ
400	155	458	8	2,5	1,13	CLM50D-CSO-41-21-04	CLM50D-CSO-41-21-04-HDZ
500	105	558			1,30	CLM50D-CSO-41-21-05	CLM50D-CSO-41-21-05-HDZ
600	85	658			1,47	CLM50D-CSO-41-21-06	CLM50D-CSO-41-21-06-HDZ

Консоль STRUT 41×41



Применяется для:

- монтажа кабельных трасс, инженерных систем, подвесных конструкций;
- монтажа к стене;
- монтажа в STRUT-профиль, подвес потолочный STRUT.

Для монтажа в профиль, подвес потолочный рекомендуется использовать болт шестигранный M10 (2 шт.) и канальную гайку M10 (2 шт.).

Описание артикулов:

- Артикул 1 – сталь, оцинкованная по методу Сендзимира.
- Артикул 2 – горячее цинкование погружением после изготовления.

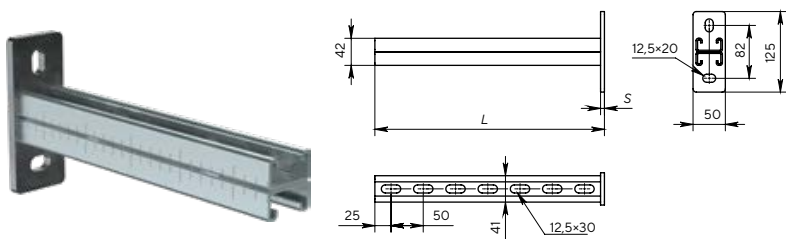


Максимальная ширина лотка, мм	Нагрузка, кг	Длина L*, мм	Толщина пятки S, мм	Толщина профиля, мм	Масса, кг/шт	Артикул 1**	Артикул 2
200	445	256	6	2,5	0,87	CLM50D-CSO-41-41-02	CLM50D-CSO-41-41-02-HDZ
300	430	356			1,11	CLM50D-CSO-41-41-03	CLM50D-CSO-41-41-03-HDZ
400	305	458	8	2,5	1,45	CLM50D-CSO-41-41-04	CLM50D-CSO-41-41-04-HDZ
500	285	558			1,69	CLM50D-CSO-41-41-05	CLM50D-CSO-41-41-05-HDZ
600	210	658			1,93	CLM50D-CSO-41-41-06	CLM50D-CSO-41-41-06-HDZ

* Возможно изготовление консолей STRUT длиной до 950 мм с шагом в 100 мм.

** Под заказ изделия могут быть окрашены в любой цвет из палитры RAL.

Консоль STRUT двойная 41×21



Применяется для:

- монтажа кабельных трасс, инженерных систем, подвесных конструкций;
- монтажа к стене;
- монтажа в STRUT-профиль, подвес потолочный STRUT.

Для монтажа в профиль, подвес потолочный рекомендуется использовать болт шестигранный M10 (2 шт.) и канальную гайку M10 (2 шт.).

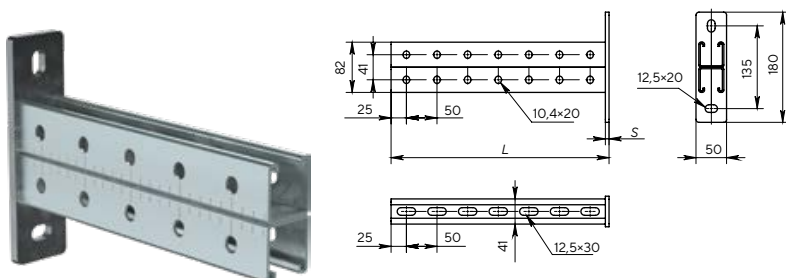
Описание артикулов:

- Артикул 2 – горячее цинкование погружением после изготовления.
- Артикул 4 – гальванически оцинкованная сталь.



Максимальная ширина лотка, мм	Нагрузка, кг	Длина L*, мм	Толщина пятаки S, мм	Толщина профиля, мм	Масса, кг/шт	Артикул 2	Артикул 4**
200	670	256	6	2,5	1,12	CLM50D-CSD-41-21-02-HDZ	CLM50D-CSD-41-21-02
300	400	356			1,47	CLM50D-CSD-41-21-03-HDZ	CLM50D-CSD-41-21-03
400	325	458	8		1,90	CLM50D-CSD-41-21-04-HDZ	CLM50D-CSD-41-21-04
500	285	558			2,24	CLM50D-CSD-41-21-05-HDZ	CLM50D-CSD-41-21-05
600	200	658			2,58	CLM50D-CSD-41-21-06-HDZ	CLM50D-CSD-41-21-06

Консоль STRUT двойная 41×41



Применяется для:

- монтажа кабельных трасс, инженерных систем, подвесных конструкций;
- монтажа к стене;
- монтажа в STRUT-профиль, подвес потолочный STRUT.

Для монтажа в профиль, подвес потолочный рекомендуется использовать болт шестигранный M10 (2 шт.) и канальную гайку M10 (2 шт.).

Описание артикулов:

- Артикул 2 – горячее цинкование погружением после изготовления.
- Артикул 4 – гальванически оцинкованная сталь.

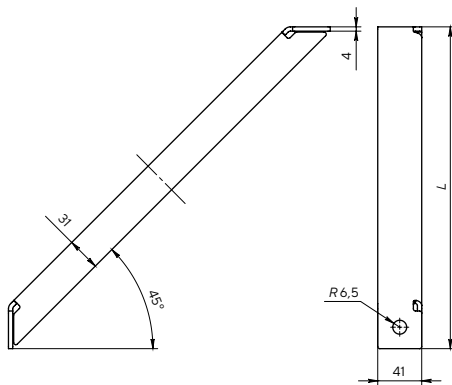


Максимальная ширина лотка, мм	Нагрузка, кг	Длина L*, мм	Толщина пластины S, мм	Толщина профиля, мм	Масса, кг/шт	Артикул 2	Артикул 4**
200	1010	256	6	2,5	1,61	CLM50D-CSD-41-41-02-HDZ	CLM50D-CSD-41-41-02
300	685	356			2,09	CLM50D-CSD-41-41-03-HDZ	CLM50D-CSD-41-41-03
400	655	458	8		2,71	CLM50D-CSD-41-41-04-HDZ	CLM50D-CSD-41-41-04
500	540	558			3,19	CLM50D-CSD-41-41-05-HDZ	CLM50D-CSD-41-41-05
600	340	658			3,67	CLM50D-CSD-41-41-06-HDZ	CLM50D-CSD-41-41-06

* Возможно изготовление консолей STRUT длиной до 950 мм с шагом в 100 мм.

** Под заказ изделия могут быть окрашены в любой цвет из палитры RAL.

Укосина для STRUT-консолей



Применяется для увеличения несущей способности всех консольных кронштейнов и траверс, выполненных из монтажного профиля STRUT.

Описание артикулов:

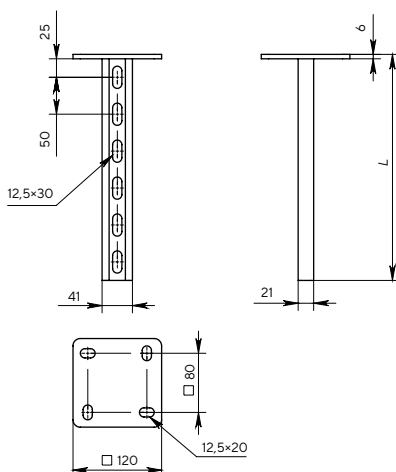
- Артикул 1 – сталь, оцинкованная по методу Сендзимира.
- Артикул 2 – горячее цинкование погружением после изготовления.



Длина STRUT-консоли, мм	Общая длина укосины L, мм	Толщина S, мм	Масса, кг/шт	Артикул 1	Артикул 2
300-400	300	4,0	0,863	CLM50D-YS-300-400-EZ	CLM50D-YS-300-400-HDZ
500-600	450		1,302	CLM50D-YS-500-600-EZ	CLM50D-YS-500-600-HDZ

ПОДВЕСЫ ПОТОЛОЧНЫЕ STRUT

Подвес потолочный STRUT 41×21



Применяется для:

- монтажа кабельных трасс к потолку или к полу;
- одностороннего монтажа консолей;
- монтажа консолей STRUT, консолей усиленных NKU.

Для монтажа подвесов к потолку или к полу рекомендуется использовать болт анкерный с гайкой M10/12×100 (4 шт.).

Для монтажа консолей рекомендуется использовать болт шестигранный M10×20 (2 шт.) и канальную гайку M10 (2 шт.).

Описание артикулов:

- Артикул 1 – сталь, оцинкованная по методу Сендзимира.
- Артикул 2 – горячее цинкование погружением после изготовления.

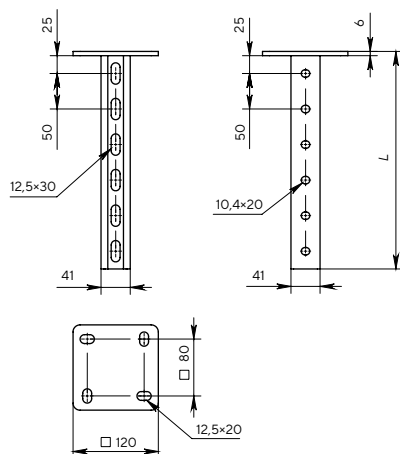


Номинальная длина*, мм	Общая длина L, мм	Толщина основания, мм	Масса, кг/шт	Артикул 1**	Артикул 2
200	206	6	0,95	CLM50D-KPS-41-21-02	CLM50D-KPS-41-21-02-HDZ
300	306		1,13	CLM50D-KPS-41-21-03	CLM50D-KPS-41-21-03-HDZ
400	406		1,30	CLM50D-KPS-41-21-04	CLM50D-KPS-41-21-04-HDZ
500	506		1,47	CLM50D-KPS-41-21-05	CLM50D-KPS-41-21-05-HDZ
600	606		1,64	CLM50D-KPS-41-21-06	CLM50D-KPS-41-21-06-HDZ
700	706		1,81	CLM50D-KPS-41-21-07	CLM50D-KPS-41-21-07-HDZ
800	806		1,98	CLM50D-KPS-41-21-08	CLM50D-KPS-41-21-08-HDZ
1000	1006		2,33	CLM50D-KPS-41-21-10	CLM50D-KPS-41-21-10-HDZ
1200	1206		2,67	CLM50D-KPS-41-21-12	CLM50D-KPS-41-21-12-HDZ
1500	1506		3,19	CLM50D-KPS-41-21-15	CLM50D-KPS-41-21-15-HDZ
1800	1806		3,70	CLM50D-KPS-41-21-18	CLM50D-KPS-41-21-18-HDZ
2000	2006		4,04	CLM50D-KPS-41-21-20	CLM50D-KPS-41-21-20-HDZ
2500	2506		4,90	CLM50D-KPS-41-21-25	CLM50D-KPS-41-21-25-HDZ
3000	3006		5,76	CLM50D-KPS-41-21-30	CLM50D-KPS-41-21-30-HDZ

* Возможно изготовление любой длины подвесов в интервале от 200 до 3000 мм с шагом в 100 мм.

** Под заказ изделия могут быть окрашены в любой цвет из палитры RAL.

Подвес потолочный STRUT 41×41



Применяется для:

- монтажа кабельных трасс к потолку или к полу;
- одностороннего монтажа консолей;
- монтажа консолей STRUT, консолей усиленных NKU.

Для монтажа подвесов к потолку или к полу рекомендуется использовать болт анкерный с гайкой M10/12×100 (4 шт.).

Для монтажа консолей рекомендуется использовать болт шестигранный M10×20 (2 шт.) и канальную гайку M10 (2 шт.).

Описание артикулов:

- Артикул 1 – сталь, оцинкованная по методу Сендзимира.
- Артикул 2 – горячее цинкование погружением после изготовления.

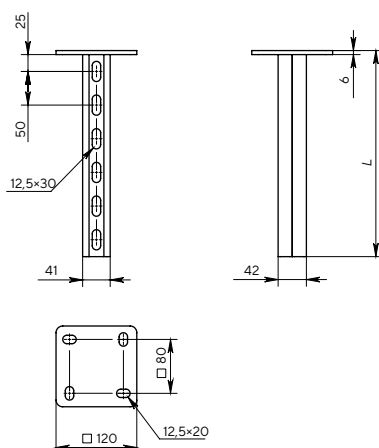


Номинальная длина*, мм	Общая длина L, мм	Толщина основания, мм	Масса, кг/шт	Артикул 1**	Артикул 2
200	206	6	1,09	CLM50D-KPS-41-41-02	CLM50D-KPS-41-41-02-HDZ
300	306		1,34	CLM50D-KPS-41-41-03	CLM50D-KPS-41-41-03-HDZ
400	406		1,58	CLM50D-KPS-41-41-04	CLM50D-KPS-41-41-04-HDZ
500	506		1,82	CLM50D-KPS-41-41-05	CLM50D-KPS-41-41-05-HDZ
600	606		2,06	CLM50D-KPS-41-41-06	CLM50D-KPS-41-41-06-HDZ
700	706		2,31	CLM50D-KPS-41-41-07	CLM50D-KPS-41-41-07-HDZ
800	806		2,55	CLM50D-KPS-41-41-08	CLM50D-KPS-41-41-08-HDZ
1000	1006		3,03	CLM50D-KPS-41-41-10	CLM50D-KPS-41-41-10-HDZ
1200	1206		3,52	CLM50D-KPS-41-41-12	CLM50D-KPS-41-41-12-HDZ
1500	1506		4,25	CLM50D-KPS-41-41-15	CLM50D-KPS-41-41-15-HDZ
1800	1806		4,97	CLM50D-KPS-41-41-18	CLM50D-KPS-41-41-18-HDZ
2000	2006		5,46	CLM50D-KPS-41-41-20	CLM50D-KPS-41-41-20-HDZ
2500	2506		6,67	CLM50D-KPS-41-41-25	CLM50D-KPS-41-41-25-HDZ
3000	3006		7,88	CLM50D-KPS-41-41-30	CLM50D-KPS-41-41-30-HDZ

* Возможно изготовление любой длины подвесов в интервале от 200 до 3000 мм с шагом в 100 мм.

** Под заказ изделия могут быть окрашены в любой цвет из палитры RAL.

Подвес потолочный STRUT двойной 41×21



Применяется для:

- монтажа кабельных трасс к потолку или к полу;
- одностороннего и двухстороннего монтажа консолей;
- монтажа консолей STRUT, консолей усиленных NKU.

Для монтажа подвесов к потолку или к полу рекомендуется использовать болт анкерный с гайкой M10/12×100 (4 шт.).

Для монтажа консолей рекомендуется использовать болт шестигранный M10×20 (2 шт.) и канальную гайку M10 (2 шт.).

Описание артикулов:

- Артикул 2 – горячее цинкование погружением после изготовления.
- Артикул 4 – гальванически оцинкованная сталь.

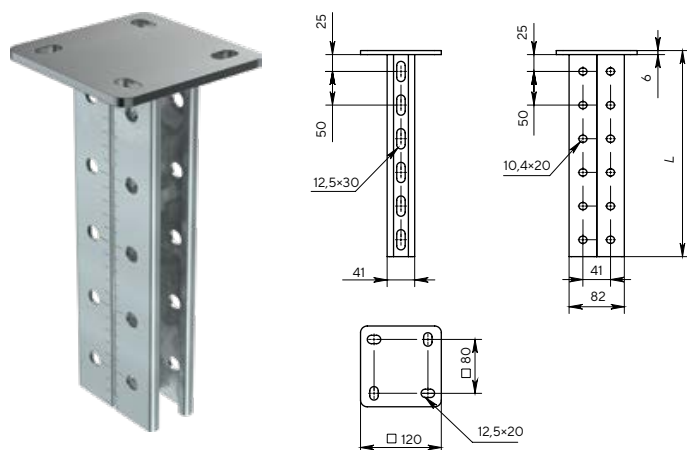


Номинальная длина*, мм	Общая длина L, мм	Толщина основания, мм	Масса, кг/шт	Артикул 2	Артикул 4**
200	206	6	1,29	CLM50D-KDS-41-21-02-HDZ	CLM50D-KDS-41-21-02
300	306		1,64	CLM50D-KDS-41-21-03-HDZ	CLM50D-KDS-41-21-03
400	406		1,98	CLM50D-KDS-41-21-04-HDZ	CLM50D-KDS-41-21-04
500	506		2,32	CLM50D-KDS-41-21-05-HDZ	CLM50D-KDS-41-21-05
600	606		2,66	CLM50D-KDS-41-21-06-HDZ	CLM50D-KDS-41-21-06
700	706		3,00	CLM50D-KDS-41-21-07-HDZ	CLM50D-KDS-41-21-07
800	806		3,34	CLM50D-KDS-41-21-08-HDZ	CLM50D-KDS-41-21-08
1000	1006		4,03	CLM50D-KDS-41-21-10-HDZ	CLM50D-KDS-41-21-10
1200	1206		4,71	CLM50D-KDS-41-21-12-HDZ	CLM50D-KDS-41-21-12
1500	1506		5,74	CLM50D-KDS-41-21-15-HDZ	CLM50D-KDS-41-21-15
1800	1806		6,76	CLM50D-KDS-41-21-18-HDZ	CLM50D-KDS-41-21-18
2000	2006		7,44	CLM50D-KDS-41-21-20-HDZ	CLM50D-KDS-41-21-20
2500	2506		9,15	CLM50D-KDS-41-21-25-HDZ	CLM50D-KDS-41-21-25
3000	3006		10,86	CLM50D-KDS-41-21-30-HDZ	CLM50D-KDS-41-21-30

* Возможно изготовление любой длины подвесов в интервале от 200 до 3000 мм с шагом в 100 мм.

** Под заказ изделия могут быть окрашены в любой цвет из палитры RAL.

Подвес потолочный STRUT двойной 41×41



Применяется для:

- монтажа кабельных трасс к потолку или к полу;
- одностороннего монтажа консолей;
- монтажа консолей STRUT, консолей усиленных NKU.

Для монтажа подвесов к потолку или к полу рекомендуется использовать болт анкерный с гайкой M10/12×100 (4 шт.).

Для монтажа консолей рекомендуется использовать болт шестигранный M10×20 (2 шт.) и канальную гайку M10 (2 шт.).

Описание артикулов:

- Артикул 2 – горячее цинкование погружением после изготовления.
- Артикул 4 – гальванически оцинкованная сталь.



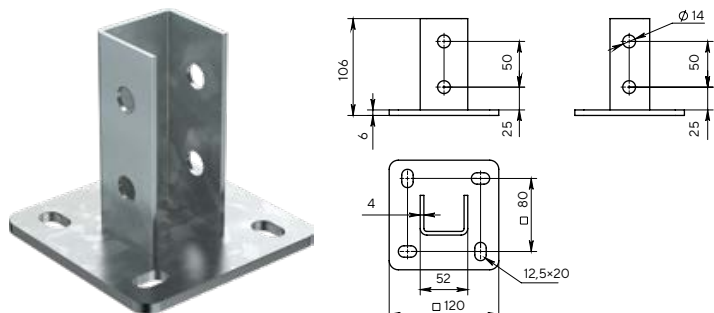
Номинальная длина*, мм	Общая длина L, мм	Толщина основания, мм	Масса, кг/шт	Артикул 2	Артикул 4**
200	206	6	1,58	CLM50D-KDS-41-41-02-HDZ	CLM50D-KDS-41-41-02
300	306		2,06	CLM50D-KDS-41-41-03-HDZ	CLM50D-KDS-41-41-03
400	406		2,55	CLM50D-KDS-41-41-04-HDZ	CLM50D-KDS-41-41-04
500	506		3,03	CLM50D-KDS-41-41-05-HDZ	CLM50D-KDS-41-41-05
600	606		3,52	CLM50D-KDS-41-41-06-HDZ	CLM50D-KDS-41-41-06
700	706		4,00	CLM50D-KDS-41-41-07-HDZ	CLM50D-KDS-41-41-07
800	806		4,49	CLM50D-KDS-41-41-08-HDZ	CLM50D-KDS-41-41-08
1000	1006		5,45	CLM50D-KDS-41-41-10-HDZ	CLM50D-KDS-41-41-10
1200	1206		6,42	CLM50D-KDS-41-41-12-HDZ	CLM50D-KDS-41-41-12
1500	1506		7,88	CLM50D-KDS-41-41-15-HDZ	CLM50D-KDS-41-41-15
1800	1806		9,33	CLM50D-KDS-41-41-18-HDZ	CLM50D-KDS-41-41-18
2000	2006		10,30	CLM50D-KDS-41-41-20-HDZ	CLM50D-KDS-41-41-20
2500	2506		12,72	CLM50D-KDS-41-41-25-HDZ	CLM50D-KDS-41-41-25
3000	3006		15,14	CLM50D-KDS-41-41-30-HDZ	CLM50D-KDS-41-41-30

* Возможно изготовление любой длины подвесов в интервале от 200 до 3000 мм с шагом в 100 мм.

** Под заказ изделия могут быть окрашены в любой цвет из палитры RAL.

МОНТАЖНЫЕ ЭЛЕМЕНТЫ И АКСЕССУАРЫ STRUT

Крепление потолочное для STRUT-профиля



Применяется для монтажа STRUT-профиля к потолку или к полу.

Для монтажа профиля рекомендуется использовать болт шестигранный M10×70 (2 шт.) и гайку со стопорным буртом M10 (2 шт.)

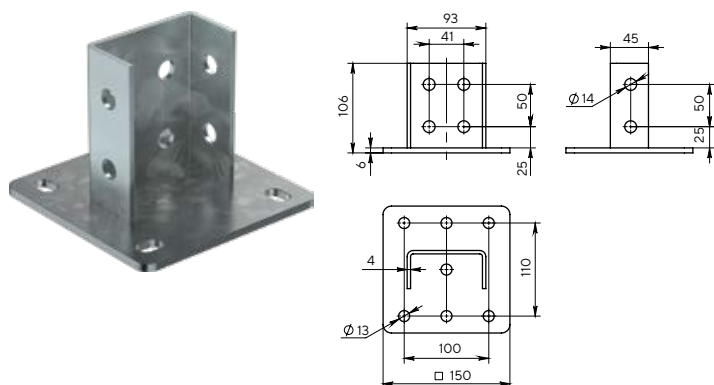
Описание артикулов:

- Артикул 2 – горячее цинкование погружением после изготовления.
- Артикул 4 – гальванически оцинкованная сталь.



Нагрузка, кг	Толщина основания S, мм	Масса, кг/шт	Артикул 2	Артикул 4
700	6	1,10	CLM50D-KPS-41-HDZ	CLM50D-KPS-41

Крепление потолочное усиленное для STRUT-профиля



Применяется для монтажа STRUT-профиля к потолку или к полу.

Для монтажа профиля рекомендуется использовать болт шестигранный M10×60 (4 шт.) и гайку со стопорным буртом M10 (4 шт.)

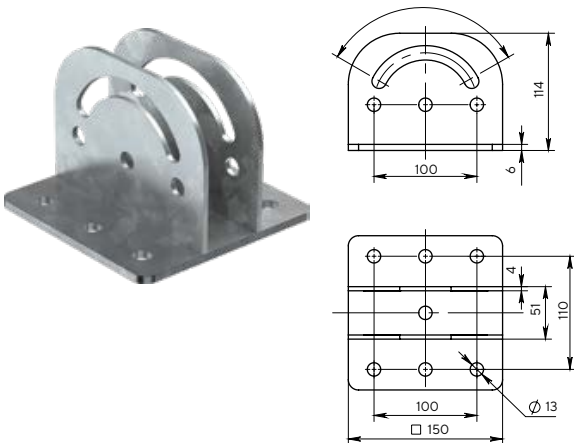
Описание артикулов:

- Артикул 2 – горячее цинкование погружением после изготовления.
- Артикул 4 – гальванически оцинкованная сталь.



Нагрузка, кг	Толщина основания S, мм	Масса, кг/шт	Артикул 2	Артикул 4
900	6	1,86	CLM50D-KPS-81-HDZ	CLM50D-KPS-81

Крепление шарнирное для STRUT-профиля



Применяется для монтажа STRUT-профиля под углом к потолку или к полу.

Для монтажа профиля рекомендуется использовать болт шестигранный M10×70 (2 шт.) и гайку со стопорным буртом M10 (2 шт.)

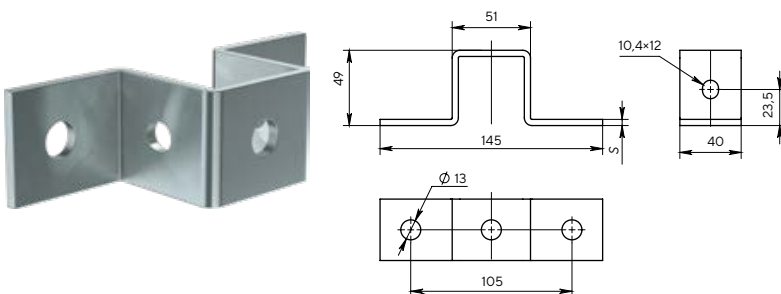
Описание артикулов:

- Артикул 2 – горячее цинкование погружением после изготовления.
- Артикул 4 – гальванически оцинкованная сталь.



Толщина монтажной части, мм	Масса, кг/шт	Артикул 2	Артикул 4
4	1,49	CLM50D-HKS-150-40-HDZ	CLM50D-HKS-150-40

Крепление стеновое для STRUT-профиля



Применяется для:

- монтажа STRUT-профиля к стене;
- монтажа двойного STRUT-профиля 41×21 к стене.

Для монтажа профиля рекомендуется использовать болт шестигранный M10×70 и гайку со стопорным буртом M10.

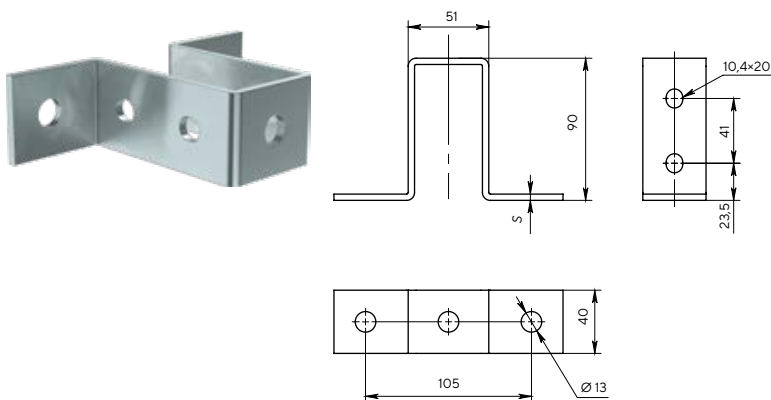
Описание артикулов:

- Артикул 2 – горячее цинкование погружением после изготовления.
- Артикул 4 – гальванически оцинкованная сталь.



Толщина S, мм	Масса, кг/шт	Артикул 2	Артикул 4
4	0,27	CLM50D-SKS-50-40-HDZ	CLM50D-SKS-50-40

Крепление стеновое для двойного STRUT-профиля



Применяется для: монтажа двойного STRUT-профиля 41×41 к стене.

Для монтажа профиля рекомендуется использовать болт шестигранный M10×70 (2 шт.) и гайку со стопорным буртом M10 (2 шт.)

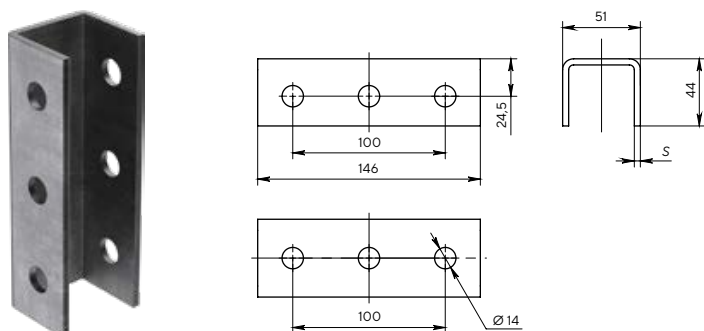
Описание артикулов:

- Артикул 1 – сталь, оцинкованная по методу Сендзимира.
- Артикул 2 – горячее цинкование погружением после изготовления.



Толщина S, мм	Масса, кг/шт	Артикул 1	Артикул 2
4	0,36	CLM50D-SKS-90-40	CLM50D-SKS-90-40-HDZ

Крепление приварное для STRUT-профиля



Применяется для приварки к металлическим несущим конструкциям с последующим креплением STRUT-профиля метизами.

Для монтажа профиля рекомендуется использовать болт шестигранный M10×70 (2 шт.) и гайку со стопорным буртом M10 (2 шт.)

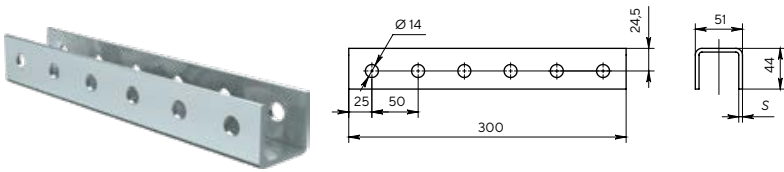
Описание артикулов:

- Артикул 1 – черная сталь, оцинкованная по методу Сендзимира.



Толщина S, мм	Масса, кг/шт	Артикул 1
4	0,53	CLM50D-PKS-150-40-BS

Соединитель STRUT-профиля перфорированный



Применяется для соединения STRUT-профилей перфорированных.

Для монтажа профиля рекомендуется использовать болт шестигранный M10×70 (4 шт.) и гайку со стопорным буртом M10 (4 шт.)

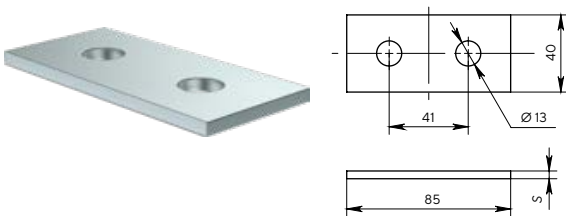
Описание артикулов:

- Артикул 1 – сталь, оцинкованная по методу Сендимира.
- Артикул 2 – горячее цинкование погружением после изготовления.



Толщина S, мм	Масса, кг/шт	Артикул 1	Артикул 2
4,0	1,15	CLM50D-SPS-300-40	CLM50D-SPS-300-40-HDZ

Пластина соединительная с 2 отверстиями для STRUT-профиля



Применяется для монтажа конструкций любой сложности на основе элементов STRUT-системы.

Для монтажа профиля рекомендуется использовать болт шестигранный M10×20 (2 шт.) и канальную гайку M10 (2 шт.)

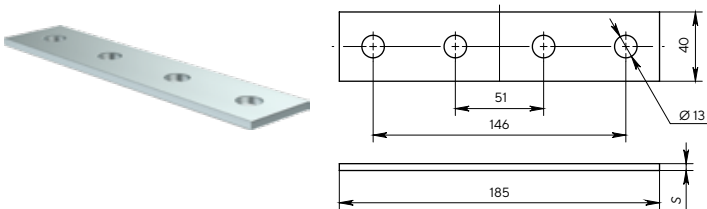
Описание артикулов:

- Артикул 1 – сталь, оцинкованная по методу Сендимира.
- Артикул 2 – горячее цинкование погружением после изготовления.



Толщина S, мм	Масса, кг/шт	Артикул 1	Артикул 2
4,0	0,11	CLM50D-PSS-85-40	CLM50D-PSS-85-40-HDZ

Пластина соединительная с 4 отверстиями для STRUT-профиля



Применяется для монтажа конструкций любой сложности на основе элементов STRUT-системы.

Для монтажа рекомендуется использовать болт шестигранный M10×20 (4 шт.) и канальную гайку M10 (4 шт.)

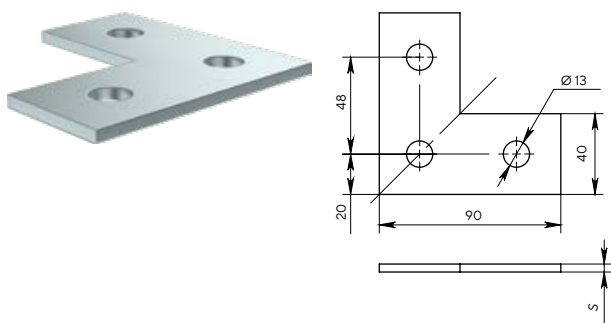
Описание артикулов:

- Артикул 1 – сталь, оцинкованная по методу Сендимира.
- Артикул 2 – горячее цинкование погружением после изготовления.



Толщина S, мм	Масса, кг/шт	Артикул 1	Артикул 2
4,0	0,21	CLM50D-PSS-185-40	CLM50D-PSS-185-40-HDZ

Пластина соединительная L-образная для STRUT-профиля



Применяется для монтажа конструкций любой сложности на основе элементов STRUT-системы. Для монтажа рекомендуется использовать болт шестигранный М10×20 (3 шт.) и канальную гайку М10 (3 шт.).

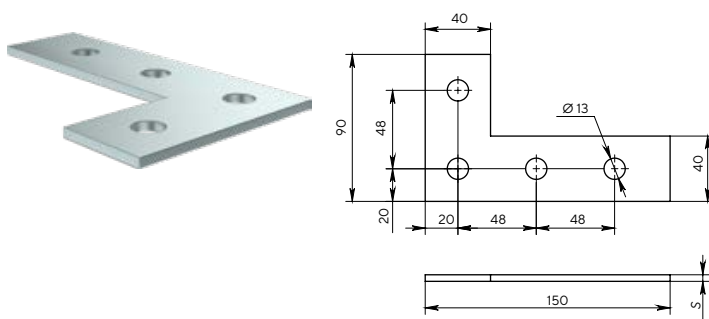
Описание артикулов:

- Артикул 1 – сталь, оцинкованная по методу Сендзимира.
- Артикул 2 – горячее цинкование погружением после изготовления.



Толщина S, мм	Масса, кг/шт	Артикул 1	Артикул 2
4,0	0,16	CLM50D-PLS-90-40	CLM50D-PLS-90-40-HDZ

Пластина соединительная L-образная удлиненная для STRUT-профиля



Применяется для монтажа конструкций любой сложности на основе элементов STRUT-системы. Для монтажа рекомендуется использовать болт шестигранный М10×20 (3 шт.) и канальную гайку М10 (3 шт.).

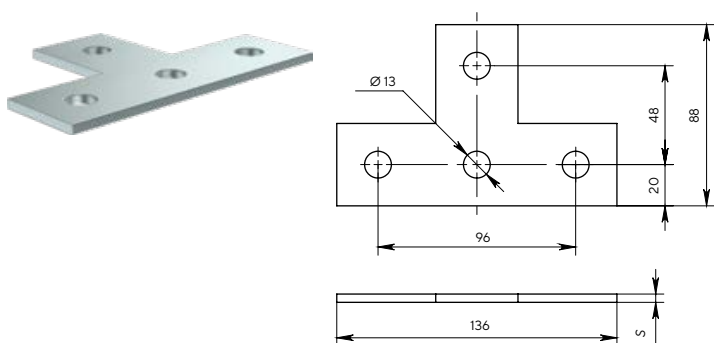
Описание артикулов:

- Артикул 1 – сталь, оцинкованная по методу Сендзимира.
- Артикул 2 – горячее цинкование погружением после изготовления.



Толщина S, мм	Масса, кг/шт	Артикул 1	Артикул 2
4,0	0,23	CLM50D-PLS-150-40	CLM50D-PLS-150-40-HDZ

Пластина соединительная Т-образная для STRUT-профиля



Применяется для монтажа конструкций любой сложности на основе элементов STRUT-системы. Для монтажа рекомендуется использовать болт шестигранный М10×20 (4 шт.) и канальную гайку М10 (4 шт.).

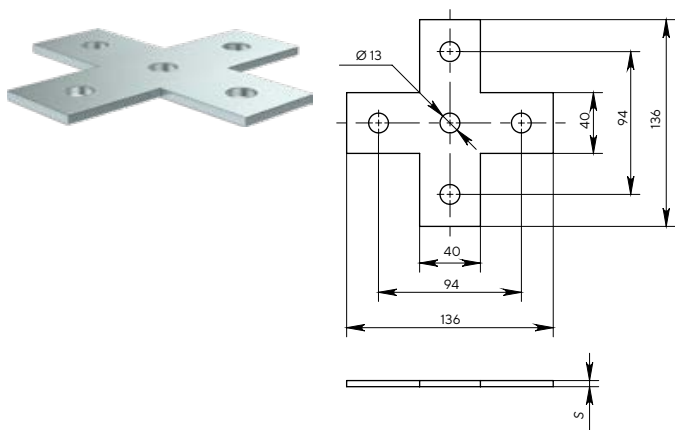
Описание артикулов:

- Артикул 1 – сталь, оцинкованная по методу Сендимира.
- Артикул 2 – горячее цинкование погружением после изготовления.



Толщина S, мм	Масса, кг/шт	Артикул 1	Артикул 2
4,0	0,21	CLM50D-PTS-136-40	CLM50D-PTS-136-40-HDZ

Пластина соединительная Х-образная для STRUT-профиля



Применяется для монтажа конструкций любой сложности на основе элементов STRUT-системы. Для монтажа рекомендуется использовать болт шестигранный М10×20 (5 шт.) и канальную гайку М10 (5 шт.).

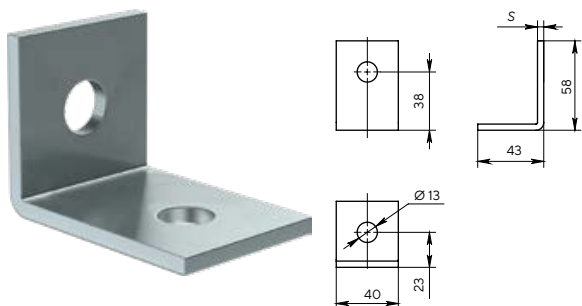
Описание артикулов:

- Артикул 1 – сталь, оцинкованная по методу Сендимира.
- Артикул 2 – горячее цинкование погружением после изготовления.



Толщина S, мм	Масса, кг/шт	Артикул 1	Артикул 2
4,0	0,27	CLM50D-PXS-136-40	CLM50D-PXS-136-40-HDZ

Уголок крепежный одиночный для STRUT-профиля



Применяется для монтажа конструкций любой сложности на основе элементов STRUT-системы. Для монтажа рекомендуется использовать болт шестигранный М10×20 (2 шт.) и канальную гайку М10 (2 шт.).

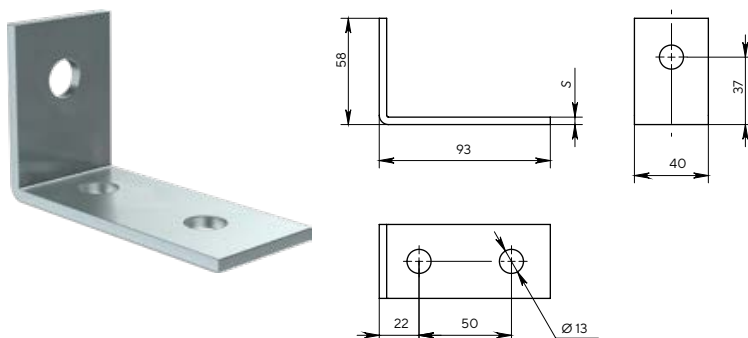
Описание артикулов:

- Артикул 1 – сталь, оцинкованная по методу Сендзимира.
- Артикул 2 – горячее цинкование погружением после изготовления.



Толщина S, мм	Масса, кг/шт	Артикул 1	Артикул 2
4,0	0,11	CLM50D-UOS-58-40	CLM50D-UOS-58-40-HDZ

Уголок крепежный одиночный удлиненный для STRUT-профиля



Применяется для монтажа конструкций любой сложности на основе элементов STRUT-системы. Для монтажа рекомендуется использовать болт шестигранный М10×20 (3 шт.) и канальную гайку М10 (3 шт.).

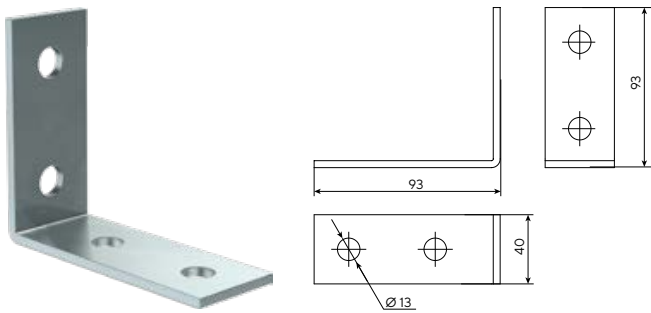
Описание артикулов:

- Артикул 1 – сталь, оцинкованная по методу Сендзимира.
- Артикул 2 – горячее цинкование погружением после изготовления.



Толщина S, мм	Масса, кг/шт	Артикул 1	Артикул 2
4,0	0,17	CLM50D-UOS-92-40	CLM50D-UOS-92-40-HDZ

Уголок крепежный двойной для STRUT-профиля



Применяется для монтажа конструкций любой сложности на основе элементов STRUT-системы. Для монтажа рекомендуется использовать болт шестигранный М10×20 (4 шт.) и канальную гайку М10 (4 шт.).

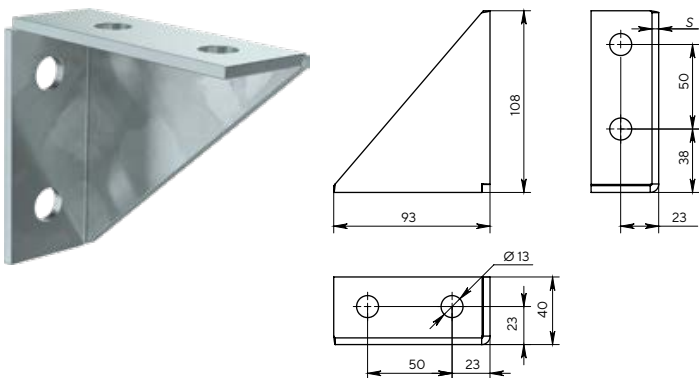
Описание артикулов:

- Артикул 1 – сталь, оцинкованная по методу Сендимира.
- Артикул 2 – горячее цинкование погружением после изготовления.



Толщина S, мм	Масса, кг/шт	Артикул 1	Артикул 2
4,0	0,23	CLM50D-UDS-107-40	CLM50D-UDS-107-40-HDZ

Уголок крепежный двойной усиленный для STRUT-профиля



Применяется для монтажа конструкций любой сложности на основе элементов STRUT-системы. Для монтажа рекомендуется использовать болт шестигранный М10×20 (4 шт.) и канальную гайку М10 (4 шт.).

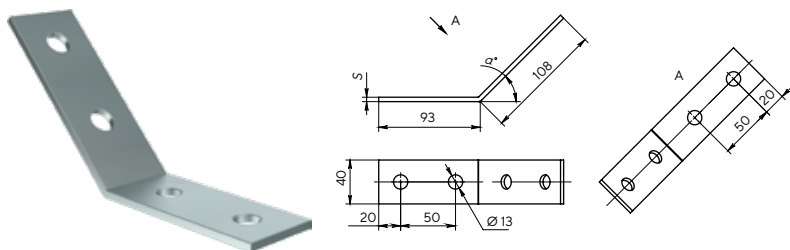
Описание артикулов:

- Артикул 1 – сталь, оцинкованная по методу Сендимира.
- Артикул 2 – горячее цинкование погружением после изготовления.



Толщина S, мм	Масса, кг/шт	Артикул 1	Артикул 2
4,0	0,37	CLM50D-UUS-107-40	CLM50D-UUS-107-40-HDZ

Уголок крепежный наклонный для STRUT-профиля



Применяется для монтажа конструкций любой сложности на основе элементов STRUT-системы. Для монтажа рекомендуется использовать болт шестигранный М10×30 (4 шт.) и канальную гайку М10 (4 шт.).

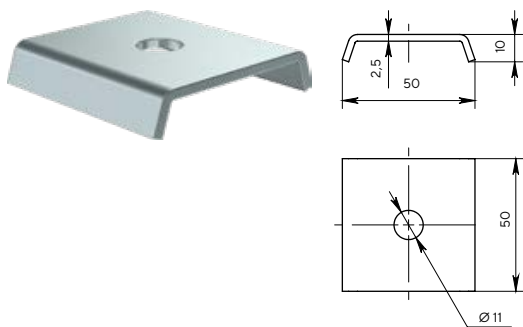
Описание артикулов:

- Артикул 1 – сталь, оцинкованная по методу Сендзимира.
- Артикул 2 – горячее цинкование погружением после изготовления.



Угол наклона α , град.	Толщина S, мм	Масса, кг/шт	Артикул 1	Артикул 2
30	4,0	0,23	CLM50D-UNS-30-40	CLM50D-UNS-30-40-HDZ
45			CLM50D-UNS-45-40	CLM50D-UNS-45-40-HDZ
60			CLM50D-UNS-60-40	CLM50D-UNS-60-40-HDZ

Пластина опорная для STRUT-профиля



Применяется для:

- монтажа STRUT-профиля к стене;
- монтажа шпильки в STRUT-профиль;
- крепления хомутов трубных и другого оборудования на STRUT-профиле.

Описание артикулов:

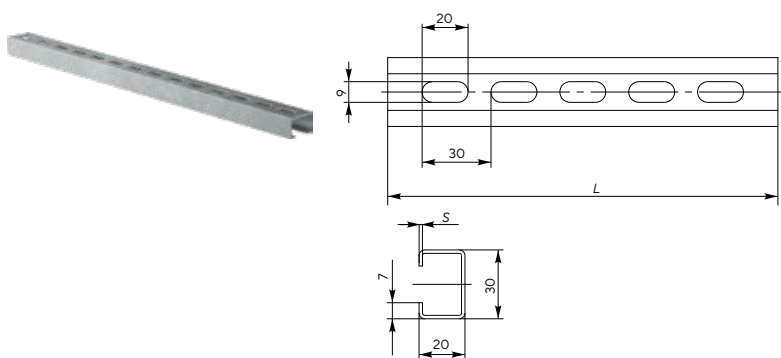
- Артикул 1 – сталь, оцинкованная по методу Сендзимира.
- Артикул 2 – горячее цинкование погружением после изготовления.



Толщина S, мм	Масса, кг/шт	Артикул 1	Артикул 2
2,5	0,06	CLM50D-POS-41-25	CLM50D-POS-41-25-HDZ

ИЗДЕЛИЯ МОНТАЖНЫЕ ДЛЯ НИЗКИХ НАГРУЗОК

Профиль перфорированный С-образный



Применяется для:

- монтажа воздуховодов и трубной продукции;
- монтажа световых приборов;
- подвеса кабельных трасс на шпильках к потолку.

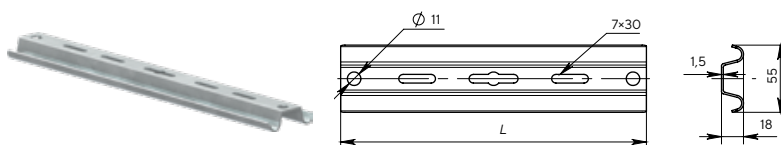
Описание артикулов:

- Артикул 1 – сталь, оцинкованная по методу Сендзимира.



Длина профиля L, мм	Толщина стали S, мм	Масса, кг/шт	Артикул 1
2500	1,5	2,06	CLPIC-020-030
500	1,5	0,41	CLPIC-020-030-500
800	1,5	0,66	CLPIC-020-030-800

Держатель горизонтальный



Применяется для:

- монтажа кабельных трасс при помощи шпилек к потолку;
- монтажа на одну (центральный подвес) или две шпильки.

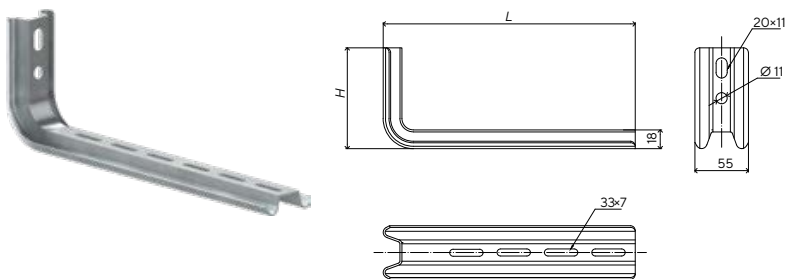
Описание артикулов:

- Артикул 1 – сталь, оцинкованная по методу Сендзимира.
- Артикул 3 – нержавеющая сталь AISI 304.



Максимальная ширина лотка, мм	Длина L, мм	Толщина S, мм	Нагрузка, кг	Масса, кг/шт	Артикул 1	Артикул 3
200	250	1,5	185	0,29	CLW10-VH-200	CLW10-VH-200-INOX
300	350		155	0,41	CLW10-VH-300	CLW10-VH-300-INOX
400	450		130	0,53	CLW10-VH-400	CLW10-VH-400-INOX
500	550		90	0,57	CLW10-VH-500	CLW10-VH-500-INOX

Консоль VC



Применяется для монтажа кабельных трасс с малой нагрузкой к стене.

Для монтажа консолей к стене рекомендуется использовать болт анкерный с гайкой М8/10×75.

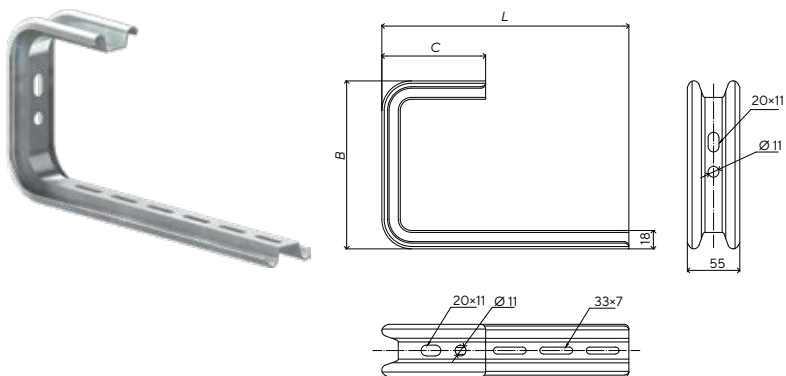
Описание артикулов:

- Артикул 1 – сталь, оцинкованная по методу Сендимира.
- Артикул 2 – горячее цинкование погружением после изготовления.
- Артикул 3 – нержавеющая сталь AISI 304.



Максимальная ширина лотка, мм	Длина L, мм	Высота H, мм	Нагрузка, кг	Масса, кг/шт	Артикул 1	Артикул 2	Артикул 3
100	145	92	75	0,18	CLW10-VC-100	CLW10-VC-100-HDZ	CLW10-VC-100-INOX
150	195	110	60	0,23	CLW10-VC-150	CLW10-VC-150-HDZ	CLW10-VC-150-INOX
200	245	112	47	0,28	CLW10-VC-200	CLW10-VC-200-HDZ	CLW10-VC-200-INOX
300	345	115	30	0,38	CLW10-VC-300	CLW10-VC-300-HDZ	CLW10-VC-300-INOX
400	445	121	24	0,49	CLW10-VC-400	CLW10-VC-400-HDZ	CLW10-VC-400-INOX

Консоль VR



Применяется для:

- монтажа кабельных трасс с малой нагрузкой к стене;
- монтажа к потолку;
- монтажа на шпильке.

Для монтажа консолей к стене и к потолку рекомендуется использовать болт анкерный с гайкой М8/10×75.

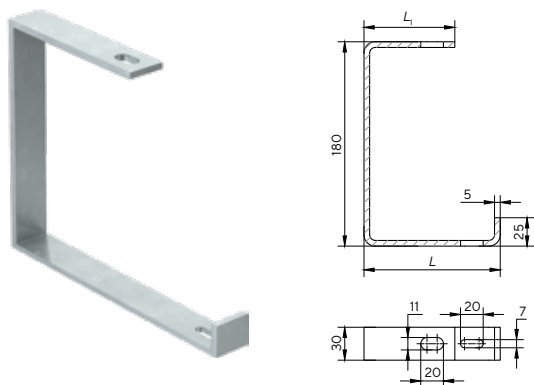
Описание артикулов:

- Артикул 1 – сталь, оцинкованная по методу Сендимира.
- Артикул 3 – нержавеющая сталь AISI 304.



Максимальная ширина лотка, мм	Длина большей полки L, мм	Длина меньшей полки C, мм	Высота B, мм	Нагрузка, кг/шт	Масса, кг	Артикул 1	Артикул 3
100	145	84	165	55	0,33	CLW10-VR-100	CLW10-VR-100-INOX
150	195	105	165	44	0,40	CLW10-VR-150-1	CLW10-VR-150-INOX
200	245	109	170	36	0,46	CLW10-VR-200	CLW10-VR-200-INOX
300	345	119	170	27	0,59	CLW10-VR-300	CLW10-VR-300-INOX

Подвес С-образный



Применяется для:

- монтажа кабельных трасс к потолку;
- монтажа на шпильке.

Для монтажа подвесов к потолку рекомендуется использовать болт анкерный с гайкой М8/10×75.

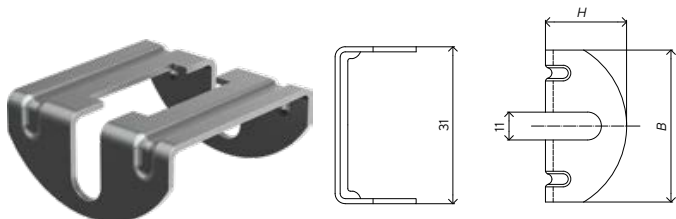
Описание артикула:

- Артикул 1 – сталь, оцинкованная по методу Сендзимира.



Максимальная ширина лотка, мм	Длина полки L, мм	Длина основания L ₁ , мм	Толщина S, мм	Нагрузка, кг/шт	Масса, кг	Артикул 1
100	120	80	5	30	0,44	CLW10-VRU-100
150	180	105		30	0,53	CLW10-VR-150
200	220	130		30	0,62	CLW10-VRU-200
300	320	180		40	0,78	CLW10-VRU-300

Держатель потолочный DR



Применяется для:

- монтажа кабельных трасс к потолку на шпильках;
- предотвращения излома шпильки в случае раскачивания кабельной трассы.

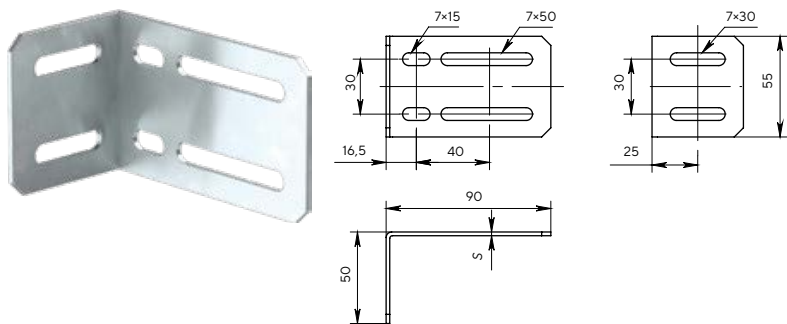
Описание артикулов:

- Артикул 1 – сталь, оцинкованная по методу Сендзимира.
- Артикул 3 – нержавеющая сталь AISI 304.



Длина L, мм	Ширина B, мм	Высота H, мм	Толщина S, мм	Нагрузка, кг	Масса, кг/шт	Артикул 1	Артикул 3
62	60	32	2,0	60	0,08	CLW10-DR	CLW10-DR-INOX

Кронштейн стеновой



Применяется для:

- напольного крепления кабельной трассы;
- настенного крепления кабельной трассы.

Для монтажа к полу или стене рекомендуется использовать болт анкерный с гайкой М6/8×65 (2 шт. на один кронштейн).

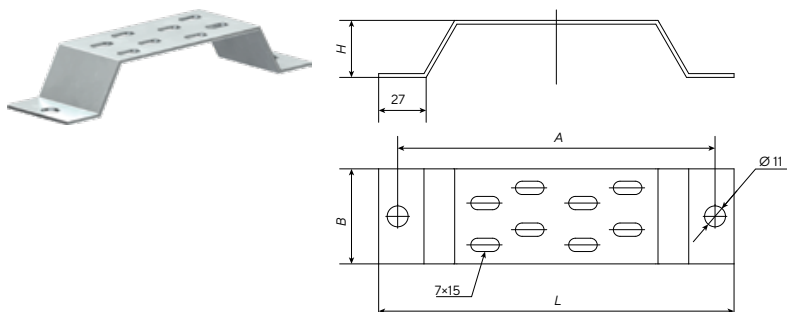
Описание артикулов:

- Артикул 1 – сталь, оцинкованная по методу Сендзимира.
- Артикул 2 – горячее цинкование погружением после изготовления.



Толщина S, мм	Нагрузка, кг	Масса, кг/шт	Артикул 1	Артикул 2
2	40	0,15	CLP1-UKK	CLP1-UKK-M-HDZ

Стойка настенная/напольная СНП



Применяется для:

- монтажа кабельных трасс к стене;
- монтажа кабельных трасс к полу.

Для монтажа стойки рекомендуется использовать болт анкерный с гайкой М8/10×75.

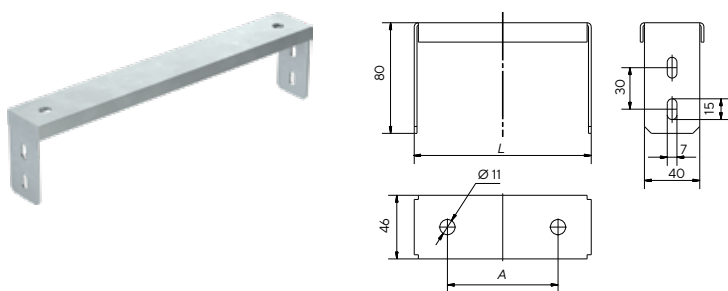
Описание артикулов:

- Артикул 1 – сталь, оцинкованная по методу Сендзимира.
- Артикул 2 – горячее цинкование погружением после изготовления.



Максимальная ширина лотка, мм	Длина L, мм	Расстояние A, мм	Ширина B, мм	Высота H, мм	Толщина S, мм	Масса, кг/шт	Артикул 1	Артикул 2
50	137	117	50	30	2	0,12	CLW10-SNP-50	CLW10-SNP-50-M-HDZ
100	187	167				0,16	CLW10-SNP-100	CLW10-SNP-100-M-HDZ
150	237	217				0,19	CLW10-SNP-150	CLW10-SNP-150-M-HDZ
200	287	267				0,23	CLW10-SNP-200	CLW10-SNP-200-M-HDZ
300	387	367				0,32	CLW10-SNP-300	CLW10-SNP-300-M-HDZ
400	487	467				0,40	CLW10-SNP-400	CLW10-SNP-400-M-HDZ
500	587	567				0,48	CLW10-SNP-500	CLW10-SNP-500-M-HDZ

Скоба подвеса верхняя



Применяется для:

- монтажа кабельных трасс к потолку при помощи ленты монтажной перфорированной;
- монтажа кабельной трассы совместно со скобой подвеса нижней.

Для монтажа стойки рекомендуется использовать болт анкерный с гайкой М8/10×50.

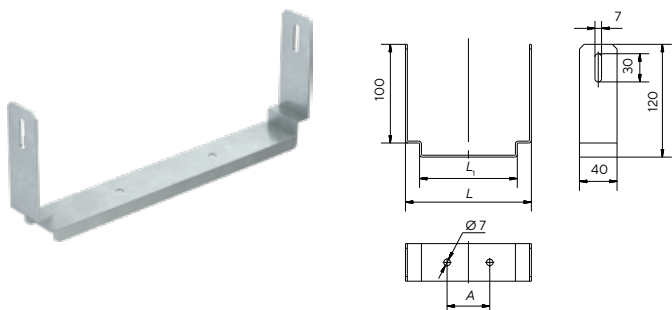
Описание артикулов:

- Артикул 1 – сталь, оцинкованная по методу Сендимира.
- Артикул 2 – горячее цинкование погружением после изготовления.



Максимальная ширина лотка, мм	Длина L, мм	Расстояние A, мм	Толщина S, мм	Масса, кг/шт	Артикул 1	Артикул 2
100	128	80	2	0,22	CLP1-SPV-100	CLP1-SPV-100-M-HDZ
150	178	130		0,28	CLP1-SPV-150	CLP1-SPV-150-M-HDZ
200	228	180		0,33	CLP1-SPV-200	CLP1-SPV-200-M-HDZ
300	328	280		0,44	CLP1-SPV-300	CLP1-SPV-300-M-HDZ
400	428	380		0,55	CLP1-SPV-400	CLP1-SPV-400-M-HDZ
500	528	480		0,65	CLP1-SPV-500	CLP1-SPV-500-M-HDZ

Скоба подвеса нижняя



Применяется для:

- монтажа кабельных трасс к потолку при помощи ленты монтажной перфорированной;
- монтажа кабельной трассы совместно со скобой подвеса верхней.

Для монтажа лотка на скобу рекомендуется использовать комплект соединительный КС М6×10 (2 шт.).

Описание артикулов:

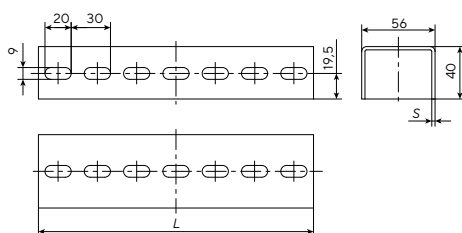
- Артикул 1 – сталь, оцинкованная по методу Сендимира.
- Артикул 2 – горячее цинкование погружением после изготовления.



Максимальная ширина лотка, мм	Длина L, мм	Длина L ₁ , мм	Расстояние A, мм	Толщина S, мм	Масса, кг/шт	Артикул 1	Артикул 2
100	128	102	28	2	0,22	CLP1-SPN-100	CLP1-SPN-100-M-HDZ
150	178	152	28		0,25	CLP1-SPN-150	CLP1-SPN-150-M-HDZ
200	228	202	78		0,37	CLP1-SPN-200	CLP1-SPN-200-M-HDZ
300	328	302	115		0,48	CLP1-SPN-300	CLP1-SPN-300-M-HDZ
400	428	402	115		0,58	CLP1-SPN-400	CLP1-SPN-400-M-HDZ
500	528	502	315		0,69	CLP1-SPN-500	CLP1-SPN-500-M-HDZ

ИЗДЕЛИЯ МОНТАЖНЫЕ ДЛЯ СРЕДНИХ НАГРУЗОК

Профиль перфорированный П-образный (толщина 1,5 мм)



Применяется для:

- подвеса на шпильках;
- крепления к стене;
- монтажа кронштейнов;
- крепления в скобу потолочную и кронштейны потолочные.

Для монтажа кронштейнов рекомендуется использовать болт со стопорным буртом M8×6,5 и гайку со стопорным буртом M8.

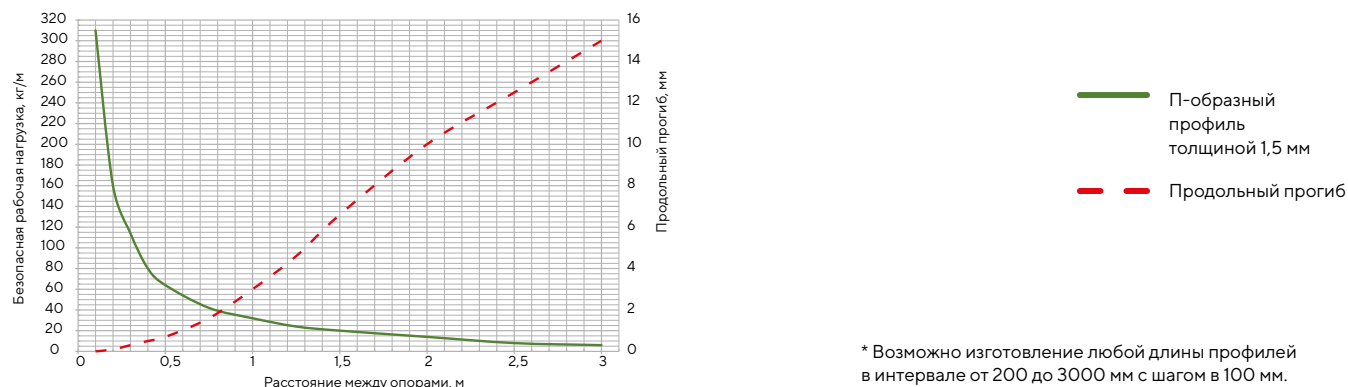
Описание артикулов:

- Артикул 1 – сталь, оцинкованная по методу Сендимира.
- Артикул 2 – горячее цинкование погружением после изготовления.



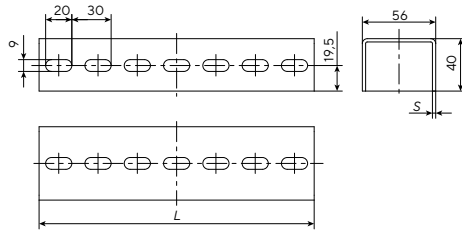
Длина L*, мм	Толщина S, мм	Масса, кг/шт	Артикул 1**	Артикул 2
200	1,5	0,29	CLM50D-PPP-020-15	CLM50D-PPP-020-15-HDZ
250		0,33	CLM50D-PPP-025-15	CLM50D-PPP-025-15-HDZ
300		0,41	CLM50D-PPP-030-15	CLM50D-PPP-030-15-HDZ
400		0,57	CLM50D-PPP-040-15	CLM50D-PPP-040-15-HDZ
500		0,69	CLM50D-PPP-050-15	CLM50D-PPP-050-15-HDZ
600		0,82	CLM50D-PPP-060-15	CLM50D-PPP-060-15-HDZ
700		0,98	CLM50D-PPP-070-15	CLM50D-PPP-070-15-HDZ
750		1,02	CLM50D-PPP-075-15	CLM50D-PPP-075-15-HDZ
800		1,10	CLM50D-PPP-080-15	CLM50D-PPP-080-15-HDZ
1000		1,39	CLM50D-PPP-100-15	CLM50D-PPP-100-15-HDZ
1200		1,63	CLM50D-PPP-120-15	CLM50D-PPP-120-15-HDZ
1500		2,04	CLM50D-PPP-150-15	CLM50D-PPP-150-15-HDZ
1800		2,45	CLM50D-PPP-180-15	CLM50D-PPP-180-15-HDZ
2000		2,73	CLM50D-PPP-200-15	CLM50D-PPP-200-15-HDZ
2500		3,43	CLM50D-PPP-250-15	CLM50D-PPP-250-15-HDZ
3000		4,08	CLM50D-PPP-300-15	CLM50D-PPP-300-15-HDZ

График нагрузок для профиля перфорированного П-образного толщиной 1,5 мм



* Возможно изготовление любой длины профилей в интервале от 200 до 3000 мм с шагом в 100 мм.
 ** Под заказ изделия могут быть окрашены в любой цвет из палитры RAL.

Профиль перфорированный П-образный (толщина 2 мм)



Применяется для:

- подвеса на шпильках;
- крепления к стене;
- монтажа кронштейнов;
- крепления в скобу потолочную и кронштейны потолочные.

Для монтажа кронштейнов рекомендуется использовать болт со стопорным буртом M8×65 и гайку со стопорным буртом M8.

Описание артикулов:

- Артикул 1 – сталь, оцинкованная по методу Сендимира.
- Артикул 2 – горячее цинкование погружением после изготовления.

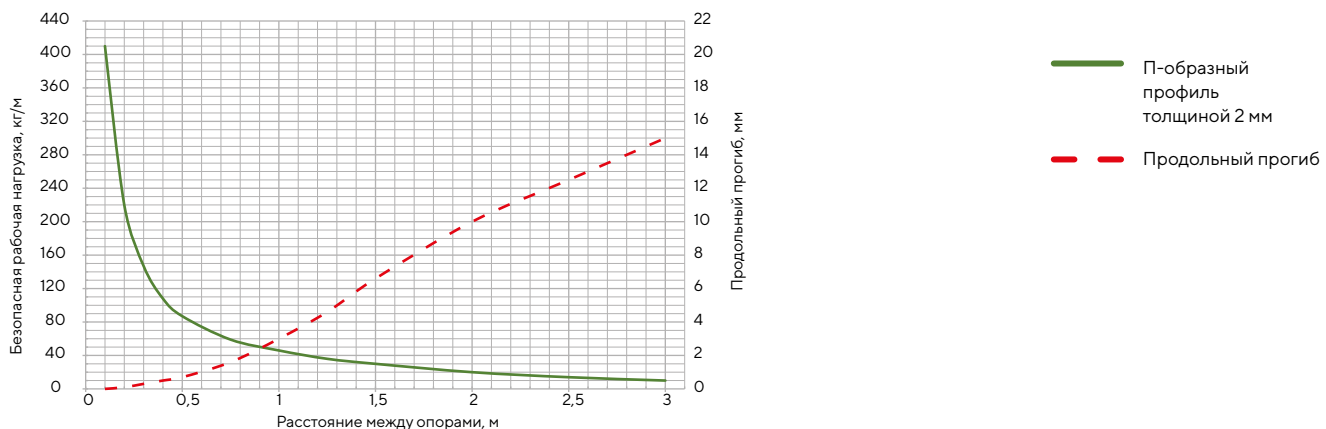


Длина L*, мм	Толщина S, мм	Масса, кг/шт	Артикул 1**	Артикул 2
200	2,0	0,38	CLM50D-PPP-020-20	CLM50D-PPP-020-20-HDZ
250		0,43	CLM50D-PPP-025-20	CLM50D-PPP-025-20-HDZ
300		0,54	CLM50D-PPP-030-20	CLM50D-PPP-030-20-HDZ
400		0,75	CLM50D-PPP-040-20	CLM50D-PPP-040-20-HDZ
500		0,91	CLM50D-PPP-050-20	CLM50D-PPP-050-20-HDZ
600		1,07	CLM50D-PPP-060-20	CLM50D-PPP-060-20-HDZ
700		1,29	CLM50D-PPP-070-20	CLM50D-PPP-070-20-HDZ
750		1,34	CLM50D-PPP-075-20	CLM50D-PPP-075-20-HDZ
800		1,45	CLM50D-PPP-080-20	CLM50D-PPP-080-20-HDZ
1000		1,83	CLM50D-PPP-100-20	CLM50D-PPP-100-20-HDZ
1200		2,15	CLM50D-PPP-120-20	CLM50D-PPP-120-20-HDZ
1500		2,69	CLM50D-PPP-150-20	CLM50D-PPP-150-20-HDZ
1800		3,22	CLM50D-PPP-180-20	CLM50D-PPP-180-20-HDZ
2000		3,60	CLM50D-PPP-200-20	CLM50D-PPP-200-20-HDZ
2500		4,51	CLM50D-PPP-250-20	CLM50D-PPP-250-20-HDZ
3000		5,37	CLM50D-PPP-300-20	CLM50D-PPP-300-20-HDZ

* Возможно изготовление любой длины профилей в интервале от 200 до 3000 мм с шагом в 100 мм.

** Под заказ изделия могут быть окрашены в любой цвет из палитры RAL.

График нагрузок для профиля перфорированного П-образного толщиной 2 мм



➤ Кронштейны
стр. 229

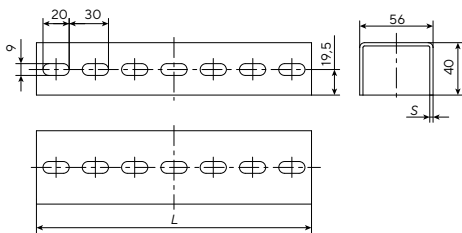
➤ Соединитель профиля
стр. 220

➤ Шпилька
стр. 246

➤ Болт М8
стр. 245

➤ Гайка с буртиком
стр. 246

Профиль перфорированный П-образный (толщина 2,5 мм)



Применяется для:

- подвеса на шпильках;
- крепления к стене;
- монтажа кронштейнов;
- крепления в скобу потолочную и кронштейны потолочные.

Для монтажа кронштейнов рекомендуется использовать болт со стопорным буртом M8×65 и гайку со стопорным буртом M8.

Описание артикулов:

- Артикул 1 – сталь, оцинкованная по методу Сендзимира.
- Артикул 2 – горячее цинкование погружением после изготовления.

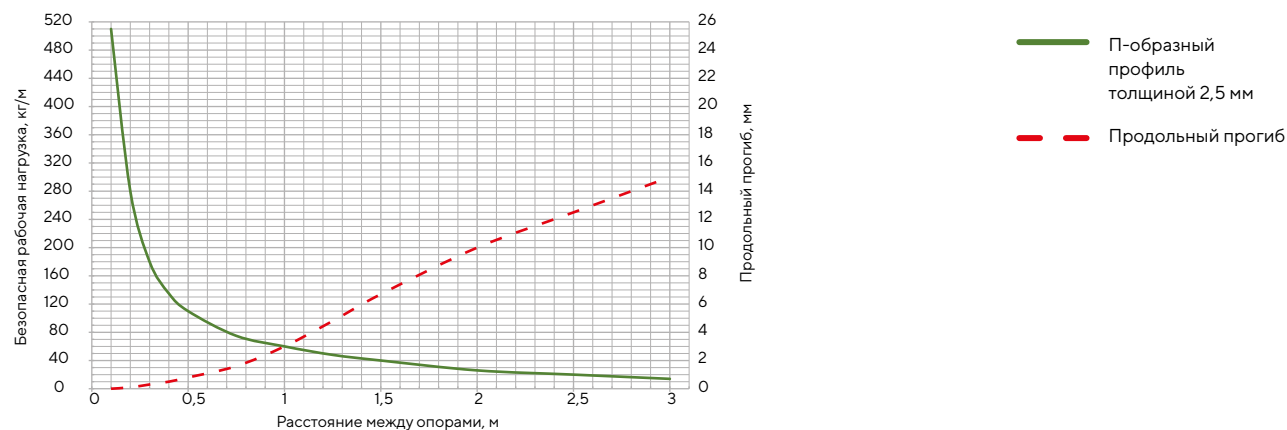


Длина L*, мм	Толщина S, мм	Масса, кг/шт	Артикул 1**	Артикул 2
200	2,5	0,46	CLM50D-PPP-020-25	CLM50D-PPP-020-25-HDZ
250		0,53	CLM50D-PPP-025-25	CLM50D-PPP-025-25-HDZ
300		0,66	CLM50D-PPP-030-25	CLM50D-PPP-030-25-HDZ
400		0,93	CLM50D-PPP-040-25	CLM50D-PPP-040-25-HDZ
500		1,13	CLM50D-PPP-050-25	CLM50D-PPP-050-25-HDZ
600		1,33	CLM50D-PPP-060-25	CLM50D-PPP-060-25-HDZ
700		1,59	CLM50D-PPP-070-25	CLM50D-PPP-070-25-HDZ
750		1,66	CLM50D-PPP-075-25	CLM50D-PPP-075-25-HDZ
800		1,79	CLM50D-PPP-080-25	CLM50D-PPP-080-25-HDZ
1000		2,25	CLM50D-PPP-100-25	CLM50D-PPP-100-25-HDZ
1200		2,65	CLM50D-PPP-120-25	CLM50D-PPP-120-25-HDZ
1500		3,31	CLM50D-PPP-150-25	CLM50D-PPP-150-25-HDZ
1800		3,98	CLM50D-PPP-180-25	CLM50D-PPP-180-25-HDZ
2000		4,44	CLM50D-PPP-200-25	CLM50D-PPP-200-25-HDZ
2500		5,57	CLM50D-PPP-250-25	CLM50D-PPP-250-25-HDZ
3000		6,63	CLM50D-PPP-300-25	CLM50D-PPP-300-25-HDZ

* Возможно изготовление любой длины профилей в интервале от 200 до 3000 мм с шагом в 100 мм.

** Под заказ изделия могут быть окрашены в любой цвет из палитры RAL.

График нагрузок для профиля перфорированного П-образного толщиной 2,5 мм



➤ Кронштейны
стр. 229

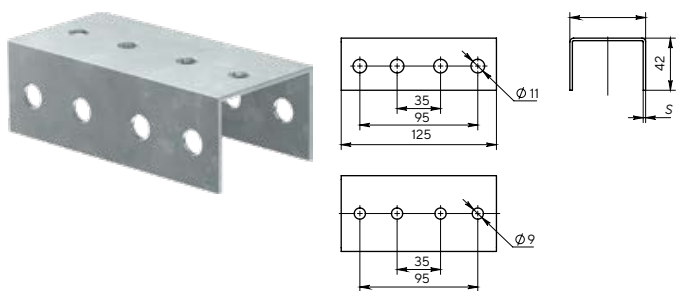
➤ Соединитель профиля
стр. 220

➤ Шпилька
стр. 246

➤ Болт M8
стр. 245

➤ Гайка с буртиком
стр. 246

Соединитель профиля перфорированного П-образного



Применяется для соединения перфорированных П-образных профилей.

Для монтажа рекомендуется использовать болт со стопорным буртом М8×65 и гайку со стопорным буртом М8.

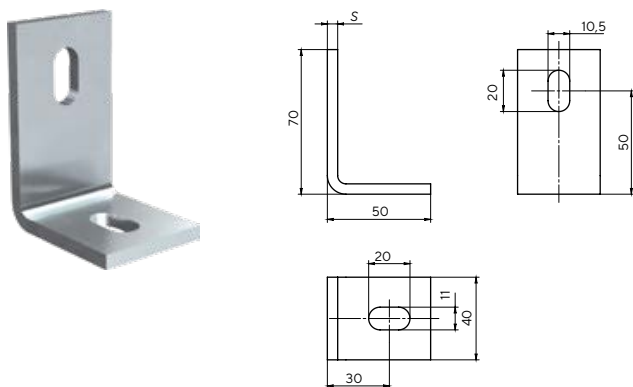
Описание артикулов:

- Артикул 1 – сталь, оцинкованная по методу Сендимира.
- Артикул 2 – горячее цинкование погружением после изготовления.



Толщина S, мм	Масса, кг/шт	Артикул 1	Артикул 2
2	0,22	CLP1Z-CP-050-1	CLP1Z-CP-M-HDZ

Уголок монтажный



Применяется для крепления П-образного профиля к стене, а также к различным металлоконструкциям.

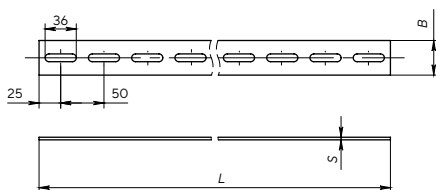
Описание артикулов:

- Артикул 1 – сталь, оцинкованная по методу Сендимира.
- Артикул 2 – горячее цинкование погружением после изготовления.



Толщина S, мм	Масса, кг/шт	Артикул 1	Артикул 2
5,0	0,161	CLM50D-UM-EZ	CLM50D-UM-HDZ

Полоса перфорированная



Применяется для монтажа кабельных трасс.

Описание артикулов:

- Артикул 1 – сталь, оцинкованная по методу Сендзимира.
- Артикул 2 – горячее цинкование погружением после изготовления.

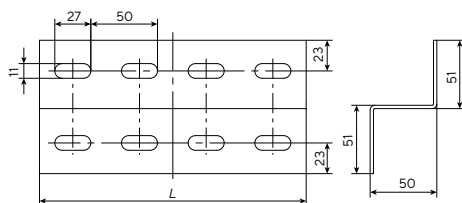


Длина L*, мм	Ширина B, мм	Толщина S, мм	Масса, кг/шт	Артикул 1**	Артикул 2
2000	20	2,0	0,47	CLM50D-POP-20-2-2-EZ	CLM50D-POP-20-2-2-HDZ
2000		3,0	0,71	CLM50D-POP-20-2-3-EZ	CLM50D-POP-20-2-3-HDZ
2500		2,0	0,59	CLM50D-POP-20-25-2-EZ	CLM50D-POP-20-25-2-HDZ
2500		3,0	0,88	CLM50D-POP-20-25-3-EZ	CLM50D-POP-20-25-3-HDZ
3000		2,0	0,71	CLM50D-POP-20-3-2-EZ	CLM50D-POP-20-3-2-HDZ
3000		3,0	1,06	CLM50D-POP-20-3-3-EZ	CLM50D-POP-20-3-3-HDZ
2000	40	2,0	1,08	CLM50D-POP-40-2-2-EZ	CLM50D-POP-40-2-2-HDZ
2000		3,0	1,61	CLM50D-POP-40-2-3-EZ	CLM50D-POP-40-2-3-HDZ
2500		2,0	1,35	CLM50D-POP-40-25-2-EZ	CLM50D-POP-40-25-2-HDZ
2500		3,0	2,02	CLM50D-POP-40-25-3-EZ	CLM50D-POP-40-25-3-HDZ
3000		2,0	1,61	CLM50D-POP-40-3-2-EZ	CLM50D-POP-40-3-2-HDZ
3000		3,0	2,42	CLM50D-POP-40-3-3-EZ	CLM50D-POP-40-3-3-HDZ
2000	50	5,0	3,29	CLM50D-POP-50-2-5-EZ	CLM50D-POP-50-2-5-HDZ
3000		5,0	4,93	CLM50D-POP-50-3-5-EZ	CLM50D-POP-50-3-5-HDZ

* Возможно изготовление любой длины профилей в интервале от 200 до 3000 мм с шагом в 100 мм.

** Под заказ изделия могут быть окрашены в любой цвет из палитры RAL.

Профиль перфорированный Z-образный



Применяется для:

- монтажа вертикальных кабельных трасс;
- монтажа оборудования к стенам и потолку.

Описание артикулов:

- Артикул 1 – сталь, оцинкованная по методу Сэндимира.
- Артикул 2 – горячее цинкование погружением после изготовления.

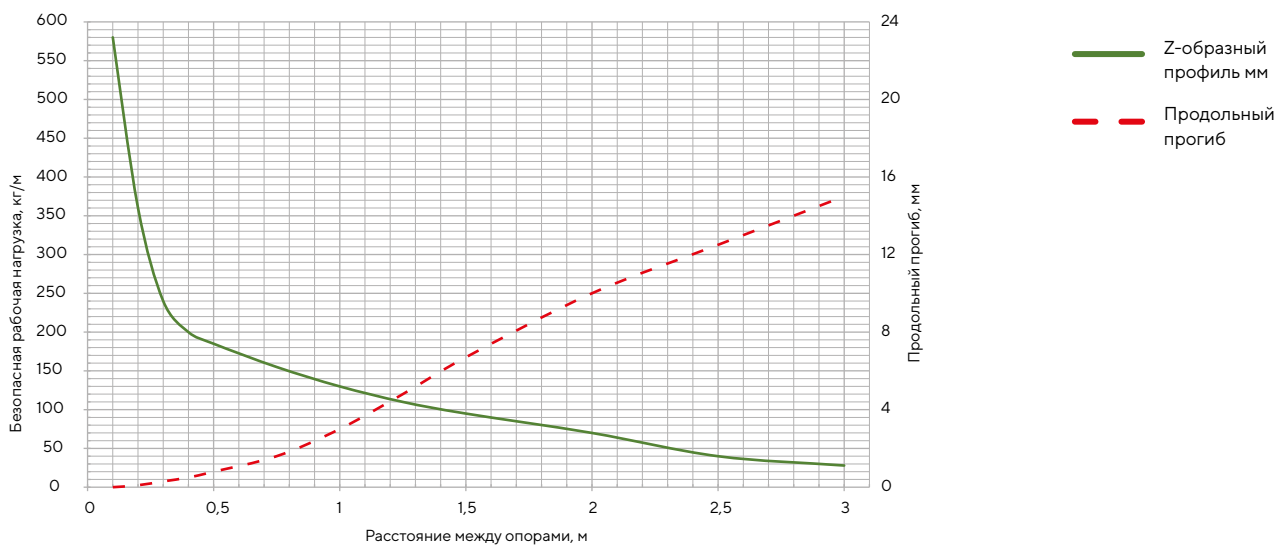


Длина L*, мм	Толщина S, мм	Масса, кг/шт	Артикул 1**	Артикул 2
200	2,5	0,54	CLM50D-PPZ-020-25	CLM50D-PPZ-020-25-HDZ
300		0,81	CLM50D-PPZ-030-25	CLM50D-PPZ-030-25-HDZ
400		1,08	CLM50D-PPZ-040-25	CLM50D-PPZ-040-25-HDZ
500		1,35	CLM50D-PPZ-050-25	CLM50D-PPZ-050-25-HDZ
600		1,62	CLM50D-PPZ-060-25	CLM50D-PPZ-060-25-HDZ
700		1,89	CLM50D-PPZ-070-25	CLM50D-PPZ-070-25-HDZ
800		2,16	CLM50D-PPZ-080-25	CLM50D-PPZ-080-25-HDZ
900		2,43	CLM50D-PPZ-090-25	CLM50D-PPZ-090-25-HDZ
1000		2,70	CLM50D-PPZ-100-25	CLM50D-PPZ-100-25-HDZ
1100		2,97	CLM50D-PPZ-110-25	CLM50D-PPZ-110-25-HDZ
1200		3,24	CLM50D-PPZ-120-25	CLM50D-PPZ-120-25-HDZ
1300		3,51	CLM50D-PPZ-130-25	CLM50D-PPZ-130-25-HDZ
1400		3,78	CLM50D-PPZ-140-25	CLM50D-PPZ-140-25-HDZ
1500		4,05	CLM50D-PPZ-150-25	CLM50D-PPZ-150-25-HDZ
1600		4,32	CLM50D-PPZ-160-25	CLM50D-PPZ-160-25-HDZ
1700		4,59	CLM50D-PPZ-170-25	CLM50D-PPZ-170-25-HDZ
1800		4,86	CLM50D-PPZ-180-25	CLM50D-PPZ-180-25-HDZ
1900		5,13	CLM50D-PPZ-190-25	CLM50D-PPZ-190-25-HDZ
2000		5,40	CLM50D-PPZ-200-25	CLM50D-PPZ-200-25-HDZ
2100		5,67	CLM50D-PPZ-210-25	CLM50D-PPZ-210-25-HDZ
2200		5,94	CLM50D-PPZ-220-25	CLM50D-PPZ-220-25-HDZ
2300		6,21	CLM50D-PPZ-230-25	CLM50D-PPZ-230-25-HDZ
2400		6,48	CLM50D-PPZ-240-25	CLM50D-PPZ-240-25-HDZ
2500		6,75	CLM50D-PPZ-250-25	CLM50D-PPZ-250-25-HDZ
2600		7,02	CLM50D-PPZ-260-25	CLM50D-PPZ-260-25-HDZ
2700		7,29	CLM50D-PPZ-270-25	CLM50D-PPZ-270-25-HDZ
2800		7,56	CLM50D-PPZ-280-25	CLM50D-PPZ-280-25-HDZ
2900		7,83	CLM50D-PPZ-290-25	CLM50D-PPZ-290-25-HDZ
3000		8,10	CLM50D-PPZ-300-25	CLM50D-PPZ-300-25-HDZ

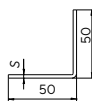
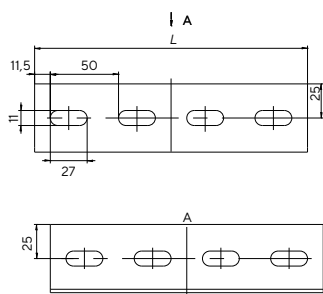
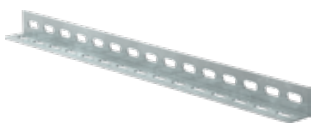
* Возможно изготовление любой длины профилей в интервале от 200 до 3000 мм с шагом в 100 мм.

** Под заказ изделия могут быть окрашены в любой цвет из палитры RAL.

График нагрузок для профиля перфорированного Z-образного



Профиль перфорированный L-образный



Применяется для:

- монтажа вертикальных кабельных трасс;
- монтажа оборудования к стенам и потолку.

Описание артикулов:

- Артикул 1 – сталь, оцинкованная по методу Сендзимира.
- Артикул 2 – горячее цинкование погружением после изготовления.

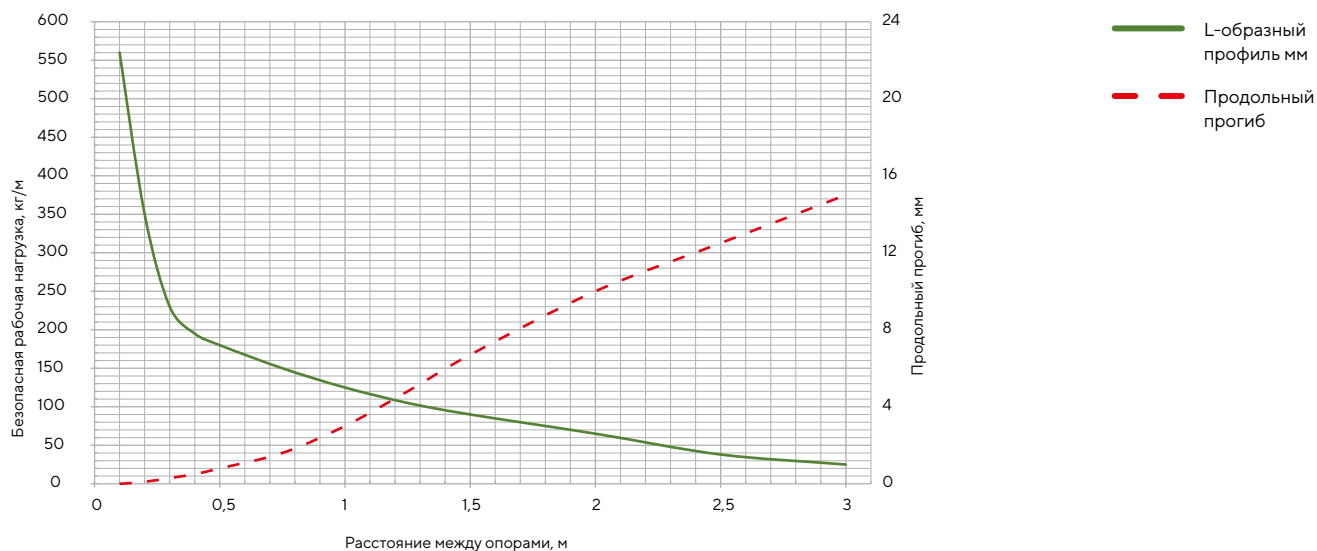


Длина L*, мм	Толщина S, мм	Масса, кг/шт	Артикул 1**	Артикул 2
200	2,5	0,34	CLM50D-PPL-020-25	CLM50D-PPL-020-25-HDZ
300		0,50	CLM50D-PPL-030-25	CLM50D-PPL-030-25-HDZ
400		0,67	CLM50D-PPL-040-25	CLM50D-PPL-040-25-HDZ
500		0,84	CLM50D-PPL-050-25	CLM50D-PPL-050-25-HDZ
600		1,01	CLM50D-PPL-060-25	CLM50D-PPL-060-25-HDZ
700		1,18	CLM50D-PPL-070-25	CLM50D-PPL-070-25-HDZ
800		1,35	CLM50D-PPL-080-25	CLM50D-PPL-080-25-HDZ
900		1,51	CLM50D-PPL-090-25	CLM50D-PPL-090-25-HDZ
1000		1,68	CLM50D-PPL-100-25	CLM50D-PPL-100-25-HDZ
1100		1,85	CLM50D-PPL-110-25	CLM50D-PPL-110-25-HDZ
1200		2,02	CLM50D-PPL-120-25	CLM50D-PPL-120-25-HDZ
1300		2,19	CLM50D-PPL-130-25	CLM50D-PPL-130-25-HDZ
1400		2,35	CLM50D-PPL-140-25	CLM50D-PPL-140-25-HDZ
1500		2,52	CLM50D-PPL-150-25	CLM50D-PPL-150-25-HDZ
1600		2,69	CLM50D-PPL-160-25	CLM50D-PPL-160-25-HDZ
1700		2,86	CLM50D-PPL-170-25	CLM50D-PPL-170-25-HDZ
1800		3,03	CLM50D-PPL-180-25	CLM50D-PPL-180-25-HDZ
1900		3,20	CLM50D-PPL-190-25	CLM50D-PPL-190-25-HDZ
2000		3,36	CLM50D-PPL-200-25	CLM50D-PPL-200-25-HDZ
2100		3,53	CLM50D-PPL-210-25	CLM50D-PPL-210-25-HDZ
2200	3,70	CLM50D-PPL-220-25	CLM50D-PPL-220-25-HDZ	
2300	3,87	CLM50D-PPL-230-25	CLM50D-PPL-230-25-HDZ	
2400	4,04	CLM50D-PPL-240-25	CLM50D-PPL-240-25-HDZ	
2500	4,20	CLM50D-PPL-250-25	CLM50D-PPL-250-25-HDZ	
2600	4,37	CLM50D-PPL-260-25	CLM50D-PPL-260-25-HDZ	
2700	4,54	CLM50D-PPL-270-25	CLM50D-PPL-270-25-HDZ	
2800	4,71	CLM50D-PPL-280-25	CLM50D-PPL-280-25-HDZ	
2900	4,88	CLM50D-PPL-290-25	CLM50D-PPL-290-25-HDZ	
3000	5,05	CLM50D-PPL-300-25	CLM50D-PPL-300-25-HDZ	

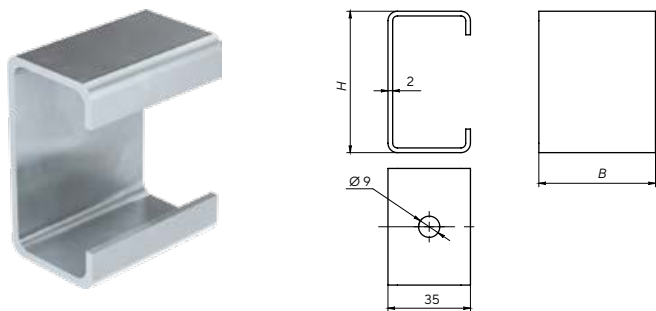
* Возможно изготовление любой длины профилей в интервале от 200 до 3000 мм с шагом в 100 мм.

** Под заказ изделия могут быть окрашены в любой цвет из палитры RAL.

График нагрузок для профиля перфорированного L-образного



Распорка для кронштейна



Применяется для защиты профиля и кронштейна от деформации при монтаже.

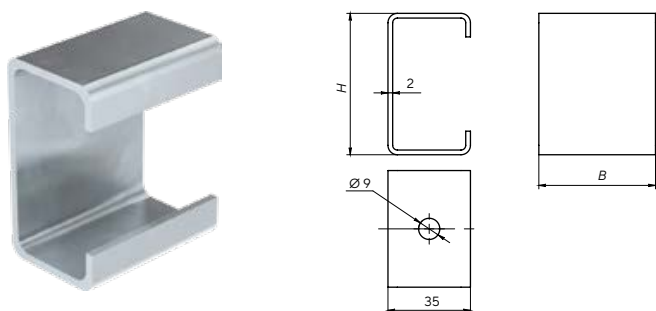
Описание артикулов:

- Артикул 1 – сталь, оцинкованная по методу Сендимира.
- Артикул 2 – горячее цинкование погружением после изготовления.



Высота H, мм	Ширина B, мм	Толщина S, мм	Масса, кг/шт	Артикул 1	Артикул 2
60	35	3	0,09	CLM50D-RSK	CLM50D-RSK-HDZ

Распорка для потолочного подвеса



Применяется для защиты потолочного подвеса от деформации при монтаже.

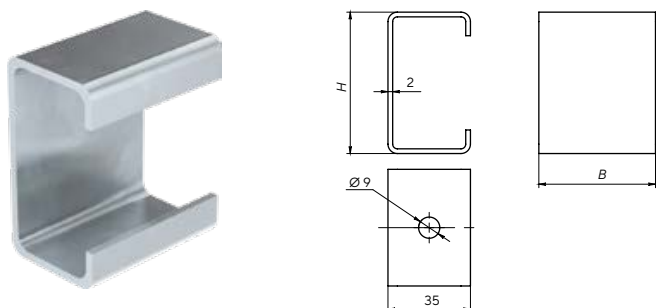
Описание артикулов:

- Артикул 1 – сталь, оцинкованная по методу Сендимира.
- Артикул 2 – горячее цинкование погружением после изготовления.



Высота H, мм	Ширина B, мм	Толщина S, мм	Масса, кг/шт	Артикул 1	Артикул 2
90	35	3	0,13	CLM50D-RSPK	CLM50D-RSPK-HDZ

Распорка для П-образного профиля



Применяется для защиты профиля от деформации при монтаже.

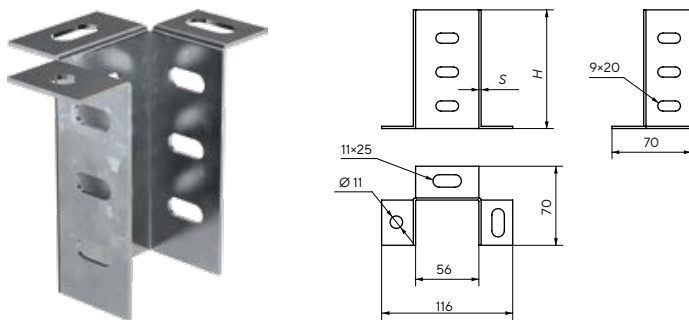
Описание артикулов:

- Артикул 1 – сталь, оцинкованная по методу Сендимира.
- Артикул 2 – горячее цинкование погружением после изготовления.



Высота H, мм	Ширина B, мм	Толщина S, мм	Масса, кг/шт	Артикул 1	Артикул 2
60	35	3	0,10	CLM50D-RSPP	CLM50D-RSPP-HDZ

Кронштейн потолочный SSU



Применяется для организации потолочного подвеса с помощью П-образного профиля.

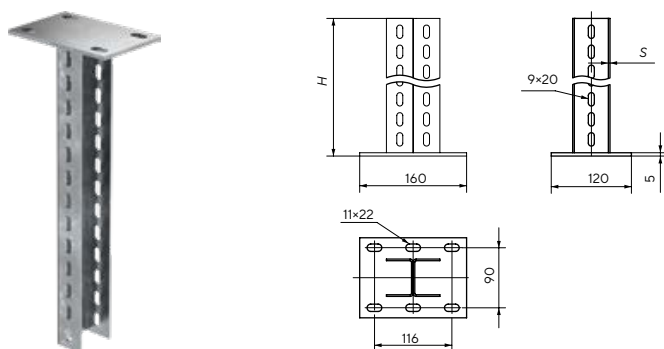
Описание артикулов:

- Артикул 1 – сталь, оцинкованная по методу Сендимира.
- Артикул 2 – горячее цинкование погружением после изготовления.



Высота H , мм	Толщина S , мм	Масса, кг/шт	Артикул 1	Артикул 2
105	2	0,52	CLW10-SSU	CLW10-SSU-M-HDZ

Кронштейн потолочный SSH-400, SSH-600



Применяется для организации потолочного подвеса.

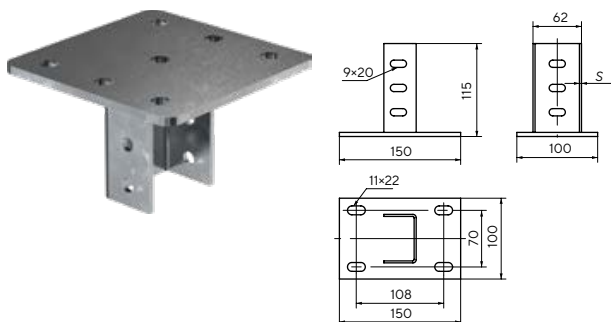
Описание артикула:

- Артикул 2 – горячее цинкование погружением после изготовления.



Высота H , мм	Толщина профиля S , мм	Масса, кг/шт	Артикул 2
405	2,5	3,13	CLW10-SSH-400-HDZ
605		4,24	CLW10-SSH-600 HDZ

Кронштейн потолочный SSH



Применяется для организации потолочного подвеса с помощью П-образного профиля.

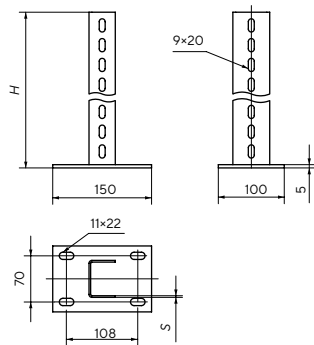
Описание артикула:

- Артикул 1 – сталь, оцинкованная по методу Сендимира.



Высота, мм	Толщина S , мм	Масса, кг/шт	Артикул 1
115	2,5	1,62	CLW10-SSH

Кронштейн потолочный двойной KPD-400, KPD-600



Применяется для организации потолочного подвеса.

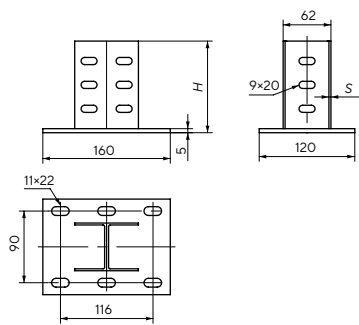
Описание артикула:

- Артикул 2 – горячее цинкование погружением после изготовления.



Высота H , мм	Толщина S , мм	Масса, кг/шт	Артикул 2
405	2,5	5,24	CLW10-KPD-400-HDZ
605		7,4	CLW10-KPD-600-HDZ

Кронштейн потолочный двойной KPD



Применяется для организации потолочного подвеса с помощью П-образного профиля.

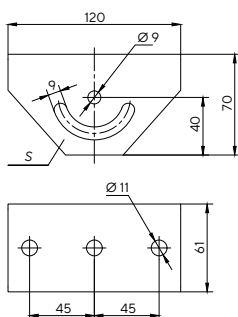
Описание артикула:

- Артикул 2 – горячее цинкование погружением после изготовления.



Высота H , мм	Толщина S , мм	Масса, кг/шт	Артикул 2
115	2,5	2,6	CLW10-KPD-110-HDZ

Скоба потолочная



Применяется для крепления профиля перфорированного к потолку.

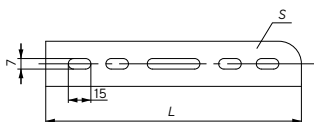
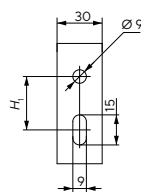
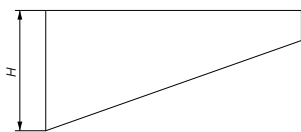
Описание артикула:

- Артикул 2 – горячее цинкование погружением после изготовления.



Толщина стали S , мм	Масса, кг/шт	Артикул 2
2,5	0,37	CLP1Q-050-M-HDZ

Кронштейн настенный



Применяется для монтажа кабельных трасс к стене. Для монтажа кронштейнов к стене рекомендуется использовать болт анкерный с гайкой М8/10×75.

Описание артикулов:

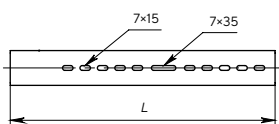
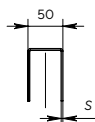
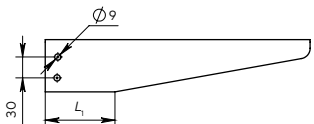
- Артикул 1 – сталь, оцинкованная по методу Сендзимира.
- Артикул 2 – горячее цинкование погружением после изготовления.



Максимальная ширина лотка, мм	Длина L, мм	Высота H, мм	Размер H _г , мм	Толщина S, мм	Рабочая нагрузка, кг	Масса, кг/шт	Артикул 1*	Артикул 2
100	120	80	35,5	1,5	255	0,15	CLPICW-100-1	CLPICW-100-M-HDZ
150	170	80	35,5		205	0,20	CLPICW-150-1	CLPICW-150-M-HDZ
200	220	120	65,5		270	0,60	CLPICW-200-1	CLPICW-200-M-HDZ
300	320	120	65,5	2,0	290	0,63	CLPICW-300-1	CLPICW-300-M-HDZ
400	420	120	65,5		180	0,75	CLPICW-400-1	CLPICW-400-M-HDZ
500	520	120	65,5		110	0,88	CLPICW-500-1	CLPICW-500-M-HDZ
600	620	120	65,5		90	1,08	CLPICW-600-1	CLPICW-600-M-HDZ

* Под заказ изделия могут быть окрашены в любой цвет из палитры RAL.

Кронштейн



Применяется для:

- крепления в профиль перфорированный П-образный;
- монтажа кабельных трасс.

Для монтажа в профиль рекомендуется использовать болт со стопорным буртом М8×65 (2 шт.) и гайку со стопорным буртом М8 (2 шт.).

Описание артикулов:

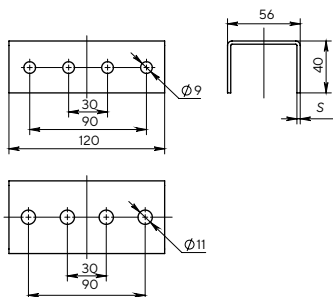
- Артикул 1 – сталь, оцинкованная по методу Сендзимира.
- Артикул 2 – горячее цинкование погружением после изготовления.



Максимальная ширина лотка, мм	Длина L, мм	Размер L _г , мм	Толщина S, мм	Рабочая нагрузка, кг	Масса, кг/шт	Артикул 1*	Артикул 2
100	180	60	1,5	180	0,23	CLPICZ-100-1	CLPICZ-100-M-HDZ
150	230			170	0,32	CLPICZ-150-1	CLPICZ-150-M-HDZ
200	280			160	0,41	CLPICZ-200-1	CLPICZ-200-M-HDZ
300	380	100	2,5	220	0,67	CLPICZ-300-1	CLPICZ-300-M-HDZ
400	480			185	0,88	CLPICZ-400-1	CLPICZ-400-M-HDZ
500	580			150	1,09	CLPICZ-500-1	CLPICZ-500-M-HDZ
600	680			120	1,16	CLPICZ-600-1	CLPICZ-600-M-HDZ

* Под заказ изделия могут быть окрашены в любой цвет из палитры RAL.

Профиль настенный



Применяется для:

- крепления кронштейна к стене;
- монтажа кабельных трасс на кронштейнах.

Для монтажа кронштейна рекомендуется использовать болт со стопорным буртом М8×65 (2 шт.) и гайку со стопорным буртом М8 (2 шт.).

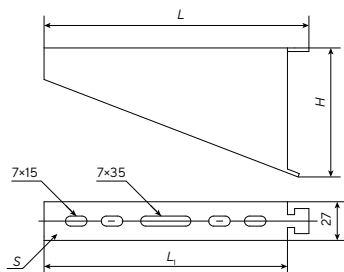
Описание артикулов:

- Артикул 1 – сталь, оцинкованная по методу Сендзимира.



Толщина S, мм	Масса, кг/шт	Артикул 1
2,5	0,22	CLP1Z-050-100

Кронштейн замковый



Применяется для:

- безвинтового крепления в профиль перфорированный П-образный;
- быстрого монтажа кабельных трасс.

Для монтажа в профиль не требуется использовать метизы.

Описание артикулов:

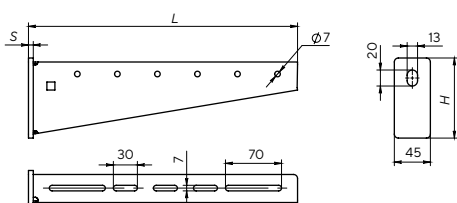
- Артикул 1 – сталь, оцинкованная по методу Сендзимира.
- Артикул 2 – горячее цинкование погружением после изготовления.



Максимальная ширина лотка, мм	Длина L, мм	Размер L _г , мм	Высота H, мм	Толщина S, мм	Рабочая нагрузка, кг	Масса, кг/шт	Артикул 1*	Артикул 2
100	135	120	90	2,5	170	0,23	CLP1CL-100-1	CLP1CL-100-M-HDZ
150	185	170			180	0,32	CLP1CL-150-1	CLP1CL-150-M-HDZ
200	235	220			165	0,41	CLP1CL-200-1	CLP1CL-200-M-HDZ
300	335	320	120		150	0,67	CLP1CL-300-1	CLP1CL-300-M-HDZ
400	435	420			110	0,88	CLP1CL-400-1	CLP1CL-400-M-HDZ
500	535	520			85	1,09	CLP1CL-500-1	CLP1CL-500-M-HDZ
600	635	620	126	65	1,16	CLP1CL-600-1	CLP1CL-600-M-HDZ	

* Под заказ изделия могут быть окрашены в любой цвет из палитры RAL.

Консоль для средних нагрузок



Применяется для:

- монтажа кабельных трасс, инженерных систем, подвесных конструкций;
- монтажа к стене;
- монтажа на STRUT-профиль и профиль П-образный.

Для монтажа на профиль, подвес потолочный рекомендуется использовать болт шестигранный М12 (1 шт.)

Описание артикула:

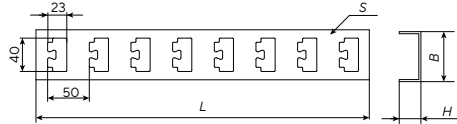
- Артикул 2 – горячее цинкование погружением после изготовления.



Максимальная ширина лотка, мм	Нагрузка, кг	Длина L, мм	Толщина пластины S, мм	Толщина полки S _p , мм	Высота H, мм	Масса, кг/шт	Артикул 2
200	470	236	6	2,0	100	0,67	CLM50D-CSSO-0200-HDZ
300	470	336		2,0		1,21	CLM50D-CSSO-0300-HDZ
400	360	436		2,5		1,64	CLM50D-CSSO-0400-HDZ
500	320	535		2,5	120	1,86	CLM50D-CSSO-0500-HDZ
600	440	636		3,0		2,25	CLM50D-CSSO-0600-HDZ
700	260	736		3,0		2,42	CLM50D-CSSO-0700-HDZ
800	320	836		2,5		150	2,66
900	270	936		3,0	3,41		CLM50D-CSSO-0900-HDZ
1000	370	1036		3,0	3,75		CLM50D-CSSO-1000-HDZ

ПРОДУКЦИЯ ГЭМ

Стойка кабельная ГЭМ



Применяется для упрощенного крепления кабельных трасс к стене.

Для монтажа к стене необходимо использовать скобу K1157.

Описание артикулов:

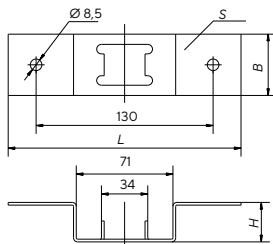
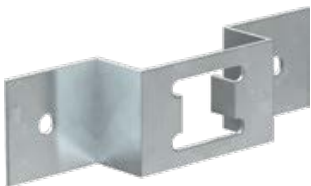
- Артикул 1 – сталь, оцинкованная по методу Сендимира.
- Артикул 2 – горячее цинкование погружением после изготовления.



Наименование	Длина L, мм	Ширина B, мм	Высота H, мм	Толщина S, мм	Кол-во отверстий для монтажа, шт.	Масса, кг/шт	Артикул 1*	Артикул 2
K1150	400	60	26	2,5	8	0,64	CLW10-GEM-SK-400	CLW10-GEM-SK-400-UT15
K1151	600				12	0,95	CLW10-GEM-SK-600	CLW10-GEM-SK-600-UT15
K1152	800				16	1,37	CLW10-GEM-SK-800	CLW10-GEM-SK-800-UT15
K1153	1200				24	1,89	CLW10-GEM-SK-1200	CLW10-GEM-SK-1200-UT15
K1154	1800				36	2,88	CLW10-GEM-SK-1800	CLW10-GEM-SK-1800-UT15
K1155	2200				44	3,54	CLW10-GEM-SK-2200	CLW10-GEM-SK-2200-UT15

* Под заказ изделия могут быть окрашены в любой цвет из палитры RAL.

Скоба ГЭМ



Применяется для крепления стойки кабельной к стене.

Для крепления скобы к стене рекомендуется использовать болт анкерный с гайкой М8/10×50 (2 шт.).

Описание артикулов:

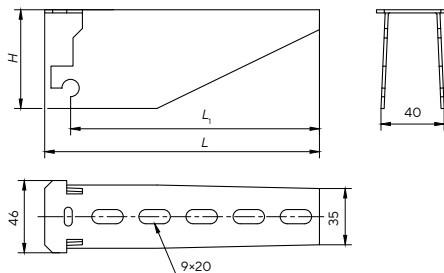
- Артикул 1 – сталь, оцинкованная по методу Сендимира.
- Артикул 2 – горячее цинкование погружением после изготовления.



Наименование	Длина L, мм	Ширина B, мм	Высота H, мм	Толщина S, мм	Масса, кг/шт	Артикул 1*	Артикул 2
K1157	171	45	29	2	0,14	CLW10-GEM-KS-1157	CLW10-GEM-KS-1157-UT15

* Под заказ изделия могут быть окрашены в любой цвет из палитры RAL.

Полка кабельная ГЭМ



Применяется для упрощенного монтажа к стене в стойку кабельную ГЭМ.

Для монтажа к стене необходимо использовать стойку кабельную К1150 – К1155. Применение метизов не требуется.

Описание артикулов:

- Артикул 1 – сталь, оцинкованная по методу Сендзимира.
- Артикул 2 – горячее цинкование погружением после изготовления.



Наименование	Максимальная ширина лотка, мм	Длина L, мм	Размер L _г , мм	Высота H, мм	Толщина S, мм	Масса, кг/шт	Артикул 1*	Артикул 2
K1160	150	175	160	51	2	0,30	CLW10-GEM-PK-150	CLW10-GEM-PK-150-UT15
K1161	200	267	250	60		0,44	CLW10-GEM-PK-250	CLW10-GEM-PK-250-UT15
K1162	300	367	350	63		0,60	CLW10-GEM-PK-350	CLW10-GEM-PK-350-UT15
K1163	400	467	450	76		0,82	CLW10-GEM-PK-450	CLW10-GEM-PK-450-UT15

* Под заказ изделия могут быть окрашены в любой цвет из палитры RAL.

Профиль перфорированный L-образный ГЭМ



Применяется для:

- монтажа кабельных трасс на шпильках;
- монтажа оборудования к стенам и потолку.

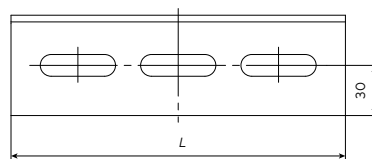
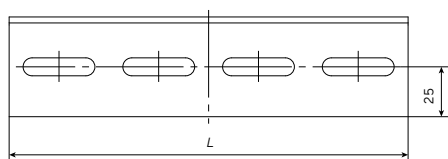
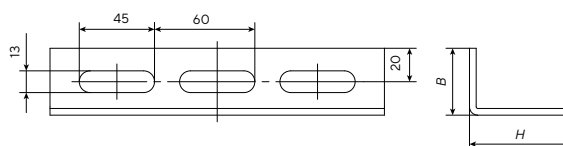
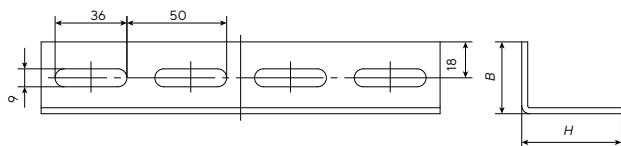
Описание артикулов:

- Артикул 1 – сталь, оцинкованная по методу Сендзимира.
- Артикул 2 – горячее цинкование погружением после изготовления.



Наименование	Длина L, мм	Ширина B, мм	Высота H, мм	Толщина S, мм	Масса, кг/шт	Артикул 1*	Артикул 2
K237	2000	36	50	3	3,28	CLW10-GEM-PL-237-20	CLW10-GEM-PL-237-20-UT15
K242		40	60	4	4,81	CLW10-GEM-PL-242-20	CLW10-GEM-PL-242-20-UT15

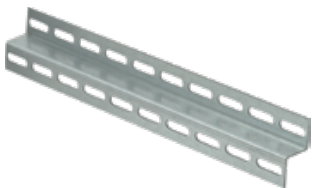
* Под заказ изделия могут быть окрашены в любой цвет из палитры RAL.



Профиль перфорированный L-образный ГЭМ K237

Профиль перфорированный L-образный ГЭМ K242

Профиль перфорированный Z-образный ГЭМ



Применяется для:

- монтажа вертикальных кабельных трасс;
- монтажа оборудования к стенам и потолку.

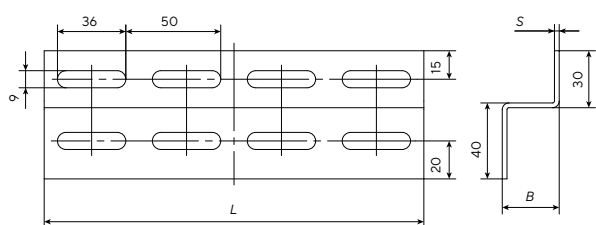
Описание артикулов:

- Артикул 1 – сталь, оцинкованная по методу Сендимира.
- Артикул 2 – горячее цинкование погружением после изготовления.

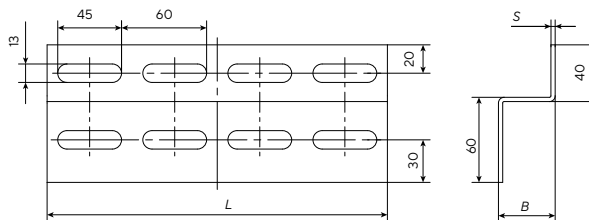


Наименование	Длина L , мм	Ширина B , мм	Высота H , мм	Толщина S , мм	Масса, кг/шт	Артикул 1*	Артикул 2
K238	2000	30	67,5	2,5	3,10	CLW10-GEM-PZ-238-20	CLW10-GEM-PZ-238-20-UT15
K239		40	97	3	5,28	CLW10-GEM-PZ-239-20	CLW10-GEM-PZ-239-20-UT15
K241		32	62	2	2,61	CLW10-GEM-PZ-241-20	CLW10-GEM-PZ-241-20-UT15

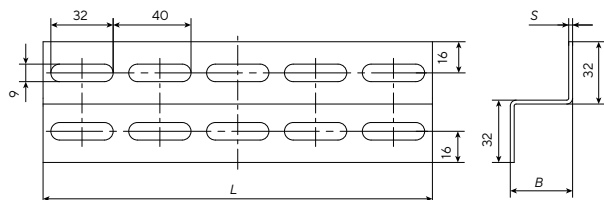
* Под заказ изделия могут быть окрашены в любой цвет из палитры RAL.



Профиль перфорированный Z-образный ГЭМ K238



Профиль перфорированный Z-образный ГЭМ K239



Профиль перфорированный Z-образный ГЭМ K241

Полоса ГЭМ



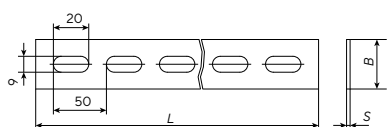
Применяется для изготовления различных конструкций при электромонтажных работах.

Описание артикулов:

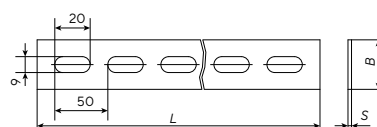
- Артикул 1 – сталь, оцинкованная по методу Сендзимира.
- Артикул 2 – горячее цинкование погружением после изготовления.



Наименование	Длина L , мм	Ширина B , мм	Толщина S , мм	Масса, кг/шт	Артикул 1	Артикул 2
K202 (ПП30)	2000	30	3	1,26	CLW10-GEM-PP-30	CLW10-GEM-PP-30-UT15
K106 (ПП40)		40	4	1,73	CLW10-GEM-PP-40	CLW10-GEM-PP-40-UT15



Полоса ГЭМ ПП30 K202



Полоса ГЭМ ПП40 K106

Лента монтажная перфорированная



Применяется для:

- подвеса воздухопроводов различной формы, а также легких трубопроводов, в том числе нестандартного размера;
- крепления прочих монтажных элементов.

Описание артикулов:

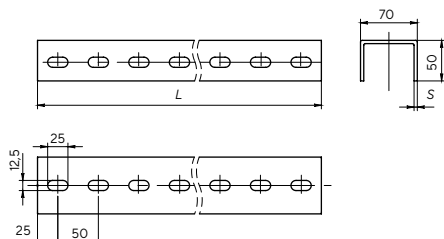
- Артикул 1 – сталь, оцинкованная по методу Сендзимира.



Наименование	Ширина B , мм	Толщина металла S , мм	Масса, кг/м	Кол-во в упаковке, шт.	Артикул 1
Лента монтажная перфорированная 12×0,55	12	0,55	0,032	25	CLP1M-LP-12-055
Лента монтажная перфорированная 20×0,7	20	0,75	0,082		CLP1M-LP-20-1
Лента монтажная перфорированная 20×1,0	20	1,00	0,126		CLP1M-LP-20-2

ИЗДЕЛИЯ МОНТАЖНЫЕ ДЛЯ ВЫСОКИХ НАГРУЗОК

Профиль перфорированный усиленный



Применяется для:

- монтажа кабельных трасс, инженерных систем, подвесных конструкций;
- монтажа к стене.

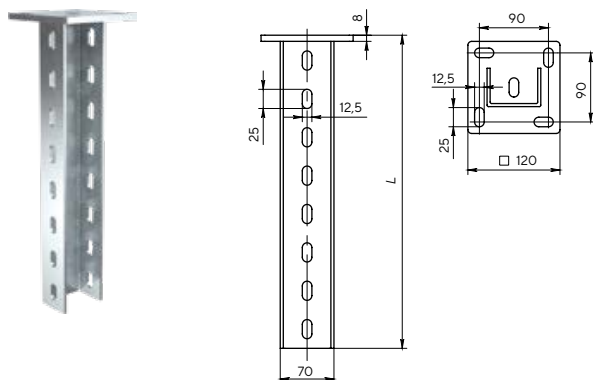
Описание артикула:

- Артикул 2 – горячее цинкование погружением после изготовления.



Длина L, мм	Толщина S, мм	Масса, кг/шт	Артикул 2
200	4	1,02	CLM51D-PP-50-70-02-40-HDZ
300		1,53	CLM51D-PP-50-70-03-40-HDZ
400		2,04	CLM51D-PP-50-70-04-40-HDZ
500		2,56	CLM51D-PP-50-70-05-40-HDZ
600		3,07	CLM51D-PP-50-70-06-40-HDZ
700		3,58	CLM51D-PP-50-70-07-40-HDZ
800		4,09	CLM51D-PP-50-70-08-40-HDZ
900		4,60	CLM51D-PP-50-70-09-40-HDZ
1000		5,12	CLM51D-PP-50-70-10-40-HDZ
1100		5,63	CLM51D-PP-50-70-11-40-HDZ
1200		6,14	CLM51D-PP-50-70-12-40-HDZ
1300		6,65	CLM51D-PP-50-70-13-40-HDZ
1400		7,16	CLM51D-PP-50-70-14-40-HDZ
1500		7,67	CLM51D-PP-50-70-15-40-HDZ
1600		8,19	CLM51D-PP-50-70-16-40-HDZ
1700		8,70	CLM51D-PP-50-70-17-40-HDZ
1800		9,21	CLM51D-PP-50-70-18-40-HDZ
1900		9,72	CLM51D-PP-50-70-19-40-HDZ
2000		10,24	CLM51D-PP-50-70-20-40-HDZ
2100		10,75	CLM51D-PP-50-70-21-40-HDZ
2200		11,26	CLM51D-PP-50-70-22-40-HDZ
2300		11,77	CLM51D-PP-50-70-23-40-HDZ
2400		12,28	CLM51D-PP-50-70-24-40-HDZ
2500		12,79	CLM51D-PP-50-70-25-40-HDZ
2600		13,3	CLM51D-PP-50-70-26-40-HDZ
2700		13,82	CLM51D-PP-50-70-27-40-HDZ
2800		14,33	CLM51D-PP-50-70-28-40-HDZ
2900		14,84	CLM51D-PP-50-70-29-40-HDZ
3000		15,35	CLM51D-PP-50-70-30-40-HDZ

Подвес потолочный усиленный



Применяется для монтажа кабельных трасс к потолку или полу.

Для монтажа на профиль, подвес потолочный рекомендуется использовать болт шестигранный М12 (1 шт.).

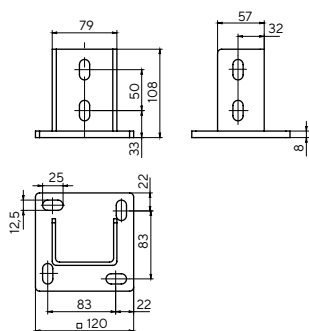
Описание артикула:

- Артикул 2 – горячее цинкование погружением после изготовления.



Длина L, мм	Толщина S, мм	Масса, кг/шт	Артикул 2
200	4	1,89	CLM51D-SP-50-70-02-40-HDZ
300		2,40	CLM51D-SP-50-70-03-40-HDZ
400		2,91	CLM51D-SP-50-70-04-40-HDZ
500		3,43	CLM51D-SP-50-70-05-40-HDZ
600		3,94	CLM51D-SP-50-70-06-40-HDZ
700		4,45	CLM51D-SP-50-70-07-40-HDZ
800		4,96	CLM51D-SP-50-70-08-40-HDZ
900		5,47	CLM51D-SP-50-70-09-40-HDZ
1000		5,99	CLM51D-SP-50-70-10-40-HDZ
1100		6,50	CLM51D-SP-50-70-11-40-HDZ
1200		7,01	CLM51D-SP-50-70-12-40-HDZ
1300		7,52	CLM51D-SP-50-70-13-40-HDZ
1400		8,03	CLM51D-SP-50-70-14-40-HDZ
1500		8,54	CLM51D-SP-50-70-15-40-HDZ
1600		9,06	CLM51D-SP-50-70-16-40-HDZ
1700		9,57	CLM51D-SP-50-70-17-40-HDZ
1800		10,08	CLM51D-SP-50-70-18-40-HDZ
1900		10,59	CLM51D-SP-50-70-19-40-HDZ
2000		11,10	CLM51D-SP-50-70-20-40-HDZ
2100		11,62	CLM51D-SP-50-70-21-40-HDZ
2200		12,13	CLM51D-SP-50-70-22-40-HDZ
2300		12,64	CLM51D-SP-50-70-23-40-HDZ
2400		13,15	CLM51D-SP-50-70-24-40-HDZ
2500		13,66	CLM51D-SP-50-70-25-40-HDZ
2600		14,18	CLM51D-SP-50-70-26-40-HDZ
2700		14,69	CLM51D-SP-50-70-27-40-HDZ
2800		15,20	CLM51D-SP-50-70-28-40-HDZ
2900		15,71	CLM51D-SP-50-70-29-40-HDZ
3000		16,22	CLM51D-SP-50-70-30-40-HDZ

Крепление потолочное усиленное



Применяется для монтажа профилей усиленных к потолку или полу.

Описание артикула:

- Артикул 2 – горячее цинкование погружением после изготовления.



Длина L, мм	Толщина S, мм	Масса, кг/шт	Артикул 2
100	4	1,0	CLM51D-KPP-50-70-40-HDZ

Соединитель стойки потолочной усиленной



Применяется для соединения профилей перфорированных усиленных.

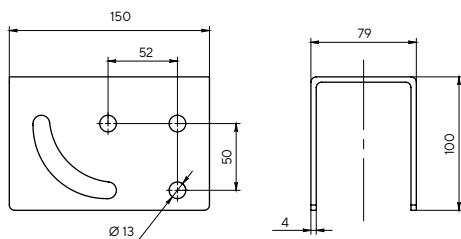
Описание артикула:

- Артикул 2 – горячее цинкование погружением после изготовления.



Длина L, мм	Толщина S, мм	Масса, кг/шт	Артикул 2
200	4	1,03	CLM51D-SSP-50-70-40-HDZ

Держатель потолочный поворотный усиленный



Применяется для монтажа профиля перфорированного усиленного с произвольным углом наклона.

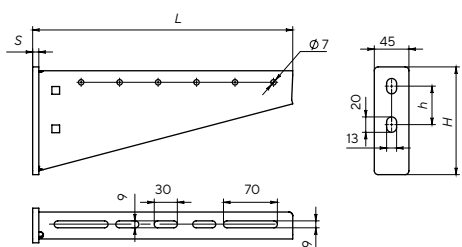
Описание артикула:

- Артикул 2 – горячее цинкование погружением после изготовления.



Длина L, мм	Толщина S, мм	Масса, кг/шт	Артикул 2
150	4	1,13	CLM51D-DR-50-70-40-HDZ

Консоль для высоких нагрузок



Применяется для:

- монтажа кабельных трасс, инженерных систем, подвесных конструкций;
- монтажа к стене;
- монтажа на STRUT-профиль и профиль П-образный.

Для монтажа на профиль, подвес потолочный рекомендуется использовать болт шестигранный M12 (1 шт.)

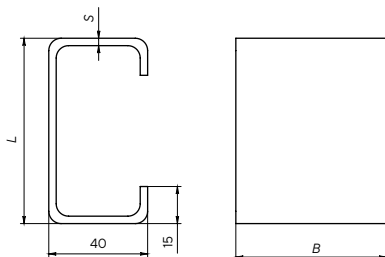
Описание артикула:

- Артикул 2 – горячее цинкование погружением после изготовления.



Максимальная ширина лотка, мм	Нагрузка, кг	Длина L, мм	Толщина пластины S, мм	Толщина полки S _p , мм	Высота H, мм	Размер h, мм	Масса, кг/шт	Артикул 2
200	600	230	8	2,5	110	50	0,91	CLM50D-CSVO-0200-HDZ
300	710	330			140		1,29	CLM50D-CSVO-0300-HDZ
400	552	403			140		1,57	CLM50D-CSVO-0400-HDZ
500	683	530			160		2,29	CLM50D-CSVO-0500-HDZ
600	750	630		3,0	200	100	3,26	CLM50D-CSVO-0600-HDZ
700	610	730			200	3,46	CLM50D-CSVO-0700-HDZ	
800	650	830			230	4,25	CLM50D-CSVO-0800-HDZ	
900	640	930			260	150	5,1	CLM50D-CSVO-0900-HDZ
1000	630	1030			260		5,57	CLM50D-CSVO-1000-HDZ

Распорка усиленная для стоек 50×70



Применяется для защиты профиля усиленного от деформации при монтаже.

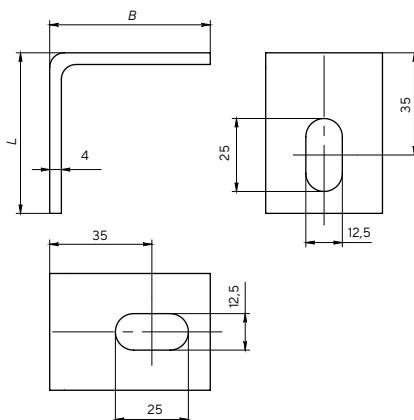
Описание артикула:

- Артикул 2 – горячее цинкование погружением после изготовления.



Длина L, мм	Ширина B, мм	Толщина S, мм	Масса, кг/шт	Артикул 2
75	61	3	0,41	CLM51D-RS-50-70-30-HDZ

Кронштейн угловой монтажный



Применяется для крепления профиля перфорированного к несущим поверхностям.

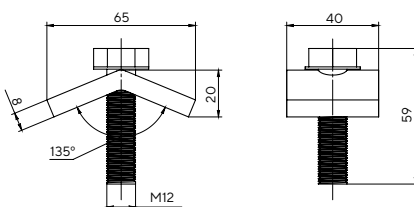
Описание артикула:

- Артикул 2 – горячее цинкование погружением после изготовления.



Длина L, мм	Ширина B, мм	Толщина S, мм	Масса, кг/шт	Артикул 2
55	55	4	0,11	CLM51D-KU-50-70-50-HDZ

Прижим усиленный



Применяется для крепления профиля 50×70 мм к металлоконструкциям.

Описание артикула:

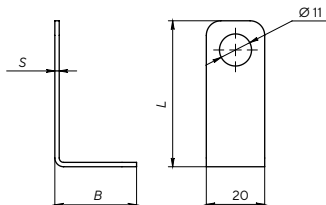
- Артикул 2 – горячее цинкование погружением после изготовления.



Толщина стали прижима, мм	Резьба болта	Масса, кг/шт	Артикул 2
8,0	M12	0,30	CLM51D-PL-HDZ

АКСЕССУАРЫ ДЛЯ ОКЛ

Держатель огнестойкой перегородки боковой



Применяется для крепления огнестойких перегородок к консолям и кронштейнам.

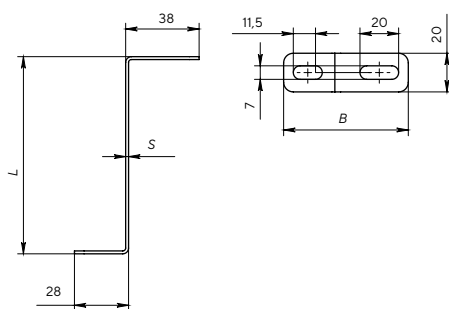
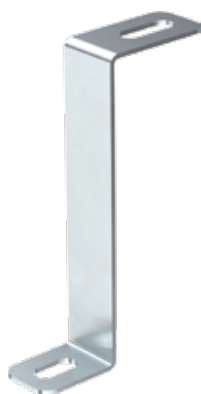
Описание артикула:

- Артикул 2 – горячее цинкование погружением после изготовления.



Длина L, мм	Ширина B, мм	Толщина S, мм	Масса, кг/шт	Артикул 2
50	28	1,5	0,02	CLM50D-DOPB

Держатель огнестойкой перегородки верхний



Применяется для крепления огнестойких перегородок к консолям и кронштейнам.

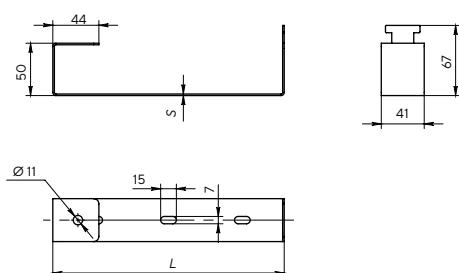
Описание артикула:

- Артикул 2 – горячее цинкование погружением после изготовления.



Длина L, мм	Ширина B, мм	Толщина S, мм	Масса, кг/шт	Артикул 2
102	64,5	1,55	0,03	CLM50D-DOPV

Держатель огнестойкой перегородки под STRUT-консоль



Применяется для крепления огнестойких перегородок к STRUT-консолям.

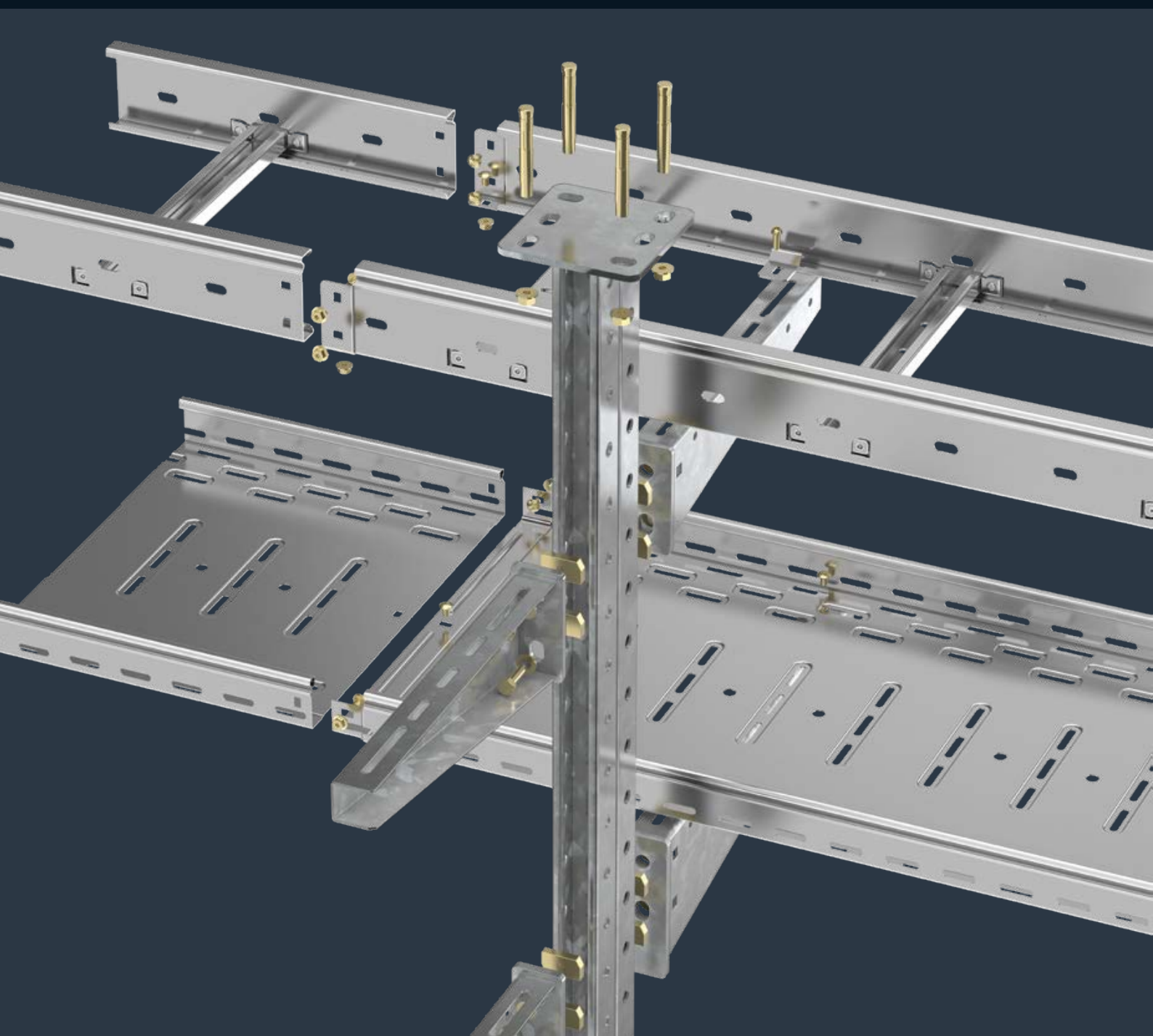
Описание артикула:

- Артикул 2 – горячее цинкование погружением после изготовления.



Размер консоли, мм	Длина L, мм	Толщина S, мм	Масса, кг/шт	Артикул 2
200	221	1,5	0,17	CLM50D-DOP-200
300	321		0,22	CLM50D-DOP-300
400	421		0,27	CLM50D-DOP-400
500	521		0,32	CLM50D-DOP-500
600	621		0,36	CLM50D-DOP-600

МЕТИЗЫ И КРЕПЕЖ



МЕТИЗЫ

Соединительный комплект MDS



Применяется для соединения проволочных лотков между собой и организации поворотов.

Описание артикулов:

- Артикул 4 – гальванически оцинкованная сталь.
- Артикул 6 – сталь, оцинкованная методом термодиффузии.



Размер	Масса, кг/шт	Кол-во в упаковке, шт.	Артикул 4	Артикул 6
M6×20	0,03	50	CLW10-MDS-20	CLW10-MDS-20-INOX

Соединительный комплект MS



Применяется для соединения проволочных лотков с аксессуарами и монтажными изделиями.

Описание артикулов:

- Артикул 4 – гальванически оцинкованная сталь.
- Артикул 6 – сталь, оцинкованная методом термодиффузии.



Размер	Масса, кг/шт	Кол-во в упаковке, шт.	Артикул 4	Артикул 6
M6×20	0,02	50	CLW10-MS-20	CLW10-MS-20-INOX

Комплект соединительный КС



Применяется для соединения лотков и аксессуаров между собой, а также для крепления к несущим поверхностям.

Описание артикулов:

- Артикул 4 – гальванически оцинкованная сталь.
- Артикул 6 – сталь, оцинкованная методом термодиффузии.



Размер	Масса, кг/шт	Кол-во в упаковке, шт.	Артикул 4	Артикул 6
M6×10	0,008	200	CLP1M-CS-6-10-1	CLP1M-CS-6-10-1-M-HDZ
M6×16	0,009		CLP1M-CS-6-16	CLP1M-CS-6-16-HDZ

Винт М6×10



Применяется для соединения лотков и аксессуаров между собой, а также для крепления к несущим поверхностям.

Описание артикулов:

- Артикул 4 – гальванически оцинкованная сталь.
- Артикул 6 – сталь, оцинкованная методом термодиффузии.



Размер	Масса, кг/шт	Кол-во в упаковке, шт.	Класс прочности	Артикул 4	Артикул 6
M6×10	0,005	200	4.8	CLP1M-V-6-10	CMZ10-VT-06-010-HDZ

Винт с гладкой головкой и квадратным подголовником М6×30



Применяется для соединения лотков и аксессуаров между собой, а также для крепления к опорным конструкциям.

Описание артикулов:

- Артикул 4 – гальванически оцинкованная сталь.
- Артикул 6 – сталь, оцинкованная методом термодиффузии.



Размер	Масса, кг/шт	Кол-во в упаковке, шт.	Класс прочности	Артикул 4	Артикул 6
M6×30	0,0093	100	4.8	CMZ11-VT-06-030	CMZ11-VT-06-030-HDZ

Болт со стопорным буртом М8×65



Применяется для соединения элементов монтажной системы между собой.

Описание артикулов:

- Артикул 4 – гальванически оцинкованная сталь.
- Артикул 6 – сталь, оцинкованная методом термодиффузии.



Размер	Масса, кг/шт	Кол-во в упаковке, шт.	Класс прочности	Артикул 4	Артикул 6
M8×65	0,03	200	5.8	CLP1M-B-8-65-1	CMZ10-BS-08-065-HDZ

Винт для электрического соединения



Применяется для соединения крышек кабельных лотков между собой, обеспечивая непрерывность электрического контура.

Описание артикулов:

- Артикул 4 – гальванически оцинкованная сталь.
- Артикул 6 – сталь, оцинкованная методом термодиффузии.



Размер	Масса, кг/шт	Кол-во в упаковке, шт.	Класс прочности	Артикул 4	Артикул 6
M5×8	0,003	100	5.8	CMZ12-VT-05-008	CMZ12-VT-05-008-HDZ

Болт шестигранный



Применяется для соединения элементов монтажной системы между собой.

Описание артикулов:

- Артикул 4 – гальванически оцинкованная сталь.
- Артикул 6 – сталь, оцинкованная методом термодиффузии.



Размер	Масса, кг/шт	Кол-во в упаковке, шт.	Класс прочности	Артикул 4	Артикул 6
M6×20	0,006	200	5.8	CLP1M-B-6-20	CMZ10-BT-06-020-HDZ
M8×20	0,013	100		CLP1M-B-8-20	CMZ10-BT-08-020-HDZ
M8×30	0,015	60		CLP1M-B-8-30	CMZ10-BT-08-030-HDZ
M8×40	0,016	50		CLP1M-B-8-40	CMZ10-BT-08-040-HDZ
M8×50	0,023	50		CLP1M-B-8-50	CMZ10-BT-08-050-HDZ
M8×60	0,026	40		CLP1M-B-8-60	CMZ10-BT-08-060-HDZ
M8×70	0,03	30		CLP1M-B-8-70	CMZ10-BT-08-070-HDZ
M10×20	0,022	50		CLP1M-B-10-20	CMZ10-BT-10-020-HDZ
M10×25	0,024	50		CLP1M-B-10-25	CMZ10-BT-10-025-HDZ
M10×30	0,028	30		CLP1M-B-10-30	CMZ10-BT-10-030-HDZ
M10×40	0,033	30		CLP1M-B-10-40	CMZ10-BT-10-040-HDZ
M10×50	0,038	30		CLP1M-B-10-50	CMZ10-BT-10-050-HDZ
M10×60	0,042	30		CLP1M-B-10-60	CMZ10-BT-10-060-HDZ
M10×70	0,048	30		CLP1M-B-10-70	CMZ10-BT-10-070-HDZ
M10×80	0,052	20		CLP1M-B-10-80	CMZ10-BT-10-080-HDZ
M12×20	0,033	30		CLP1M-B-12-20	CMZ10-BT-12-020-HDZ
M12×30	0,04	20		CLP1M-B-12-30	CMZ10-BT-12-030-HDZ
M12×40	0,048	20		CLP1M-B-12-40	CMZ10-BT-12-040-HDZ
M12×50	0,055	20		CLP1M-B-12-50	CMZ10-BT-12-050-HDZ

Шпилька резьбовая DIN 975



Применяется для организации потолочного подвеса кабельной трассы.

Описание артикулов:

- Артикул 4 – гальванически оцинкованная сталь.
- Артикул 6 – сталь, оцинкованная методом термодиффузии.



Размер	Масса, кг/шт	Кол-во в упаковке, шт.	Класс прочности	Артикул 4	Артикул 6
M6×1000	0,152	50	5.8	CLW10-TM-06-1-R	CMZ10-TM-06-001-HDZ
M8×1000	0,218	50		CLW10-TM-08-1-R	CMZ10-TM-08-001-HDZ
M10×1000	0,417	20		CLW10-TM-10-1-R	CMZ10-TM-10-001-HDZ
M12×1000	0,580	10		CLW10-TM-12-1-R	CMZ10-TM-12-001-HDZ
M6×2000	0,282	100		CLW10-TM-06-2-R	CMZ10-TM-06-002-HDZ
M8×2000	0,520	25		CLW10-TM-08-2-R	CMZ10-TM-08-002-HDZ
M10×2000	0,948	40		CLW10-TM-10-2-R	CMZ10-TM-10-002-HDZ
M12×2000	1,240	20		CLW10-TM-12-2-R	CMZ10-TM-12-002-HDZ

Гайка со стопорным буртом



Применяется для соединения лотков и аксессуаров между собой, а также для крепления к несущим поверхностям.

Описание артикулов:

- Артикул 4 – гальванически оцинкованная сталь.
- Артикул 6 – сталь, оцинкованная методом термодиффузии.



Размер	Масса, кг/шт	Кол-во в упаковке, шт.	Класс прочности	Артикул 4	Артикул 6
M6	0,003	400	5	CLP1M-N-6	CMZ10-GB-06-HDZ
M8	0,007	200		CLP1M-N-8-2	CMZ10-GB-08-HDZ
M10	0,012	100		CLP1M-N-10	CMZ10-GB-10-HDZ
M12	0,022	50		CLP1M-N-12	CMZ10-GB-12-HDZ

Гайка шестигранная



Применяется для соединения лотков и аксессуаров между собой, а также для крепления к несущим поверхностям.

Описание артикулов:

- Артикул 4 – гальванически оцинкованная сталь.
- Артикул 6 – сталь, оцинкованная методом термодиффузии.



Размер	Масса, кг/шт	Кол-во в упаковке, шт.	Класс прочности	Артикул 4	Артикул 6
M6	0,002	500	5	CLP1M-G-6	CMZ10-GH-06-HDZ
M8	0,005	200		CLP1M-G-8	CMZ10-GH-08-HDZ
M10	0,012	100		CLP1M-G-10	CMZ10-GH-10-HDZ
M12	0,018	50		CLP1M-G-12	CMZ10-GH-12-HDZ

Гайка соединительная



Применяется для соединения шпилек между собой.

Описание артикулов:

- Артикул 4 – гальванически оцинкованная сталь.
- Артикул 6 – сталь, оцинкованная методом термодиффузии.



Размер	Масса, кг/шт	Кол-во в упаковке, шт.	Класс прочности	Артикул 4	Артикул 6
M6	0,009	100	5	CLP1M-GS-6	CMZ10-GS-06-HDZ
M8	0,019	50		CLP1M-GS-8	CMZ10-GS-08-HDZ
M10	0,042	30		CLP1M-GS-10	CMZ10-GS-10-HDZ
M12	0,058	20		CLP1M-GS-12	CMZ10-GS-12-HDZ

Гайка канальная



Применяется для соединения элементов STRUT-системы между собой и крепления лотков к STRUT-консолям.

Описание артикулов:

- Артикул 4 – гальванически оцинкованная сталь.
- Артикул 6 – сталь, оцинкованная методом термодиффузии.



Резьба	Масса, кг/шт	Кол-во в упаковке, шт.	Артикул 4	Артикул 6
M6	0,028	100	CMZ10-GK-06	CMZ10-GK-06-HDZ
M8	0,034	100	CMZ10-GK-08	CMZ10-GK-08-HDZ
M10	0,040	50	CMZ10-GK-10	CMZ10-GK-10-HDZ
M12	0,046	20	CMZ10-GK-12	CMZ10-GK-12-HDZ

Гайка канальная с пружиной



Применяется для соединения элементов STRUT-системы между собой и крепления лотков к STRUT-консолям.

Описание артикула:

- Артикул 4 – гальванически оцинкованная сталь.



Размер	Масса, кг/шт	Кол-во в упаковке, шт.	Артикул 4
M6	0,003	400	CLP1M-N-6
M8	0,007	200	CLP1M-N-8-2
M10	0,012	100	CLP1M-N-10
M12	0,022	50	CLP1M-N-12

STRUT-болт



Применяется для сборки опорных конструкций на основе STRUT-профилей, а также для крепления к ним магистральных систем и оборудования.

Описание артикула:

- Артикул 4 – гальванически оцинкованная сталь.



Размер	Кол-во в упаковке, шт.	Класс прочности	Артикул 4
M8×30	20	5.8	CMZ10-SBT-08-030
M8×40			CMZ10-SBT-08-040
M8×50			CMZ10-SBT-08-050
M8×60			CMZ10-SBT-08-060
M10×30			CMZ10-SBT-10-030
M10×40			CMZ10-SBT-10-040
M10×50			CMZ10-SBT-10-050
M10×60			CMZ10-SBT-10-060
M12×30			CMZ10-SBT-12-030
M12×40			CMZ10-SBT-12-040
M12×50			CMZ10-SBT-12-050
M12×60			CMZ10-SBT-12-060

STRUT-болт с конусной пружиной



Применяется для сборки опорных конструкций на основе STRUT-профилей, а также для крепления к ним магистральных систем и оборудования.

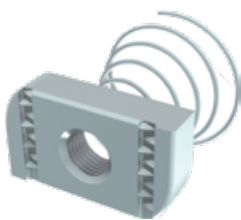
Описание артикула:

- Артикул 4 – гальванически оцинкованная сталь.



Размер	Кол-во в упаковке, шт.	Класс прочности	Артикул 4
M8×30	50	5.8	CMZ13-SBT-08-030
M8×40			CMZ13-SBT-08-040
M8×50			CMZ13-SBT-08-050
M8×60			CMZ13-SBT-08-060
M10×30			CMZ13-SBT-10-030
M10×40			CMZ13-SBT-10-040
M10×50			CMZ13-SBT-10-050
M10×60			CMZ13-SBT-10-060
M12×30			CMZ13-SBT-12-030
M12×40			CMZ13-SBT-12-040
M12×50			CMZ13-SBT-12-050
M12×60			CMZ13-SBT-12-060

STRUT-гайка с конусной пружиной



Применяется для сборки опорных конструкций на основе STRUT-профилей, а также для крепления к ним магистральных систем и оборудования.

Описание артикула:

- Артикул 4 – гальванически оцинкованная сталь.



Размер	Кол-во в упаковке, шт.	Класс прочности	Артикул 4
M6	25	5.8	CMZ13-SGH-06
M8			CMZ13-SGH-08
M10			CMZ13-SGH-10
M12			CMZ13-SGH-12

Комплект соединительный для STRUT-профиля



Применяется для сборки опорных конструкций на основе STRUT-профилей, а также для крепления к ним магистральных систем и оборудования.

Описание артикула:

- Артикул 4 – гальванически оцинкованная сталь.



Размер	Кол-во в упаковке, шт.	Класс прочности	Артикул 4
M8×30	15	5.8	CMZ10-SCS-08-030
M8×40			CMZ10-SCS-08-040
M8×50			CMZ10-SCS-08-050
M8×60			CMZ10-SCS-08-060
M10×30			CMZ10-SCS-10-030
M10×40			CMZ10-SCS-10-040
M10×50			CMZ10-SCS-10-050
M10×60			CMZ10-SCS-10-060
M12×30			CMZ10-SCS-12-030
M12×40			CMZ10-SCS-12-040
M12×50			CMZ10-SCS-12-050
M12×60			CMZ10-SCS-12-060

Комплект соединительный для STRUT-профиля с конусной пружиной



Применяется для сборки опорных конструкций на основе STRUT-профилей, а также для крепления к ним магистральных систем и оборудования.

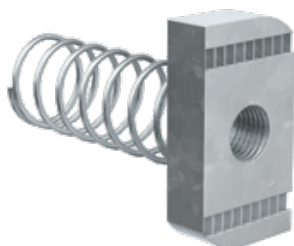
Описание артикула:

- Артикул 4 – гальванически оцинкованная сталь.



Размер	Кол-во в упаковке, шт.	Класс прочности	Артикул 1
M8×30	50	5.8	CMZ13-SCS-08-030
M8×40			CMZ13-SCS-08-040
M8×50			CMZ13-SCS-08-050
M8×60			CMZ13-SCS-08-060
M10×30			CMZ13-SCS-10-030
M10×40			CMZ13-SCS-10-040
M10×50			CMZ13-SCS-10-050
M10×60			CMZ13-SCS-10-060
M12×30			CMZ13-SCS-12-030
M12×40			CMZ13-SCS-12-040
M12×50			CMZ13-SCS-12-050
M12×60			CMZ13-SCS-12-060

Гайка канальная с удлиненной пружиной



Применяется для соединения элементов STRUT-системы между собой и крепления лотков к STRUT-консолям.

Описание артикула:

- Артикул 4 – гальванически оцинкованная сталь.



Размер	Масса, кг/шт	Кол-во в упаковке, шт.	Артикул 4
M6	0,027	30	CMZ12-GK-06
M8	0,025		CMZ12-GK-08
M10	0,033		CMZ12-GK-10
M12	0,035		CMZ12-GK-12

Шайба плоская



Применяется для:

- соединения лотков и аксессуаров между собой;
- крепления к несущим поверхностям.

Описание артикулов:

- Артикул 4 – гальванически оцинкованная сталь.
- Артикул 6 – сталь, оцинкованная методом термодиффузии.



Размер	Масса, кг/шт	Кол-во в упаковке, шт.	Класс прочности	Артикул 4	Артикул 6
M6	0,001	400	100 HV	CLP1M-SH-6	CMZ10-SH-06-HDZ
M8	0,002	150		CLP1M-SH-8	CMZ10-SH-08-HDZ
M10	0,003	100		CLP1M-SH-10	CMZ10-SH-10-HDZ
M12	0,007	50		CLP1M-SH-12	CMZ10-SH-12-HDZ

Шайба плоская усиленная



Применяется для:

- соединения лотков и аксессуаров между собой;
- крепления к несущим поверхностям.

Описание артикулов:

- Артикул 4 – гальванически оцинкованная сталь.
- Артикул 6 – сталь, оцинкованная методом термодиффузии.



Размер	Масса, кг/шт	Класс прочности	Кол-во в упаковке, шт.	Артикул 4	Артикул 6
M6	0,002	100 HV	400	CLP1M-SHU-6	CMZ10-SU-06-HDZ
M8	0,006		150	CLP1M-SHU-8	CMZ10-SU-08-HDZ
M10	0,013		100	CLP1M-SHU-10	CMZ10-SU-10-HDZ
M12	0,021		50	CLP1M-SHU-12	CMZ10-SU-12-HDZ

Шайба гровер



Применяется для предотвращения самопроизвольного откручивания метизов.

Описание артикула:

- Артикул 4 – гальванически оцинкованная сталь.



Размер	Масса, кг/шт	Класс прочности	Кол-во в упаковке, шт.	Артикул 4
M6	0,0008	40 HRC	300	CMZ10-SG-06
M8	0,0015		200	CMZ10-SG-08
M10	0,0025		100	CMZ10-SG-10
M12	0,0036		100	CMZ10-SG-12

Струбцина



Применяется для крепления к несущим поверхностям.

Описание артикулов:

- Артикул 4 – гальванически оцинкованная сталь.
- Артикул 6 – сталь, оцинкованная методом термодиффузии.



Размер	Масса, кг/шт	Кол-во в упаковке, шт.	Артикул 4	Артикул 6
M8	0,11	100	CLP1M-SBC-8	CMZ10-SC-08-HDZ
M10	0,16		CLP1M-SBC-10	CMZ10-SC-10-HDZ

Крепление к профнастилу V-образное



Применяется для крепления к несущим поверхностям.

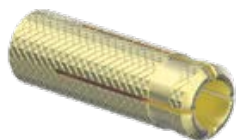
Описание артикулов:

- Артикул 4 – гальванически оцинкованная сталь.
- Артикул 6 – сталь, оцинкованная методом термодиффузии.



Размер	Масса, кг/шт	Кол-во в упаковке, шт.	Артикул 4	Артикул 6
M8	0,11	100	CLP1M-VP-08-R	CMZ10-VP-08-HDZ
M10	0,107		CLP1M-VP-10-R	CMZ10-VP-10-HDZ

Анкер латунный



Применяется для крепления легких конструкций, слабонагруженных кабельных трасс, консолей к бетону, природному и строительному камню, полнотелому кирпичу.

Описание артикула:

- Материал изготовления – латунь.



Диаметр резьбы	Диаметр сверла, мм	Длина анкера, мм	Минимальная глубина анкеровки, мм	Нагрузка на вырывание для бетона В20, кН	Масса, кг/шт	Кол-во в упаковке, шт.	Артикул
M4	5	16	20	1,2	0,002	200	CLP1M-AL-4
M6	8	24	28	2	0,005	100	CLP1M-AL-6
M8	10	31	35	3,2	0,008		CLP1M-AL-8
M10	12	34	39	4,5	0,013	50	CLP1M-AL-10
M12	15	41	46	6,3	0,024		CLP1M-AL-12

Анкер стальной забивной



Применяется для крепления тяжелых конструкций, кабельных трасс, консолей, профилей к бетону, природному и строительному камню, полнотелому кирпичу.

Описание артикула:

- Артикул 4 – гальванически оцинкованная сталь.



Диаметр резьбы	Диаметр сверла, мм	Длина анкера, мм	Минимальная глубина анкеровки, мм	Нагрузка на вырывание для бетона В20, кН	Масса, кг/шт	Кол-во в упаковке, шт.	Артикул 4
M6	8	25	27	3,5	0,007	100	CLP1M-AS-6
M8	10	30	32	5,2	0,012		CLP1M-AS-8
M10	12	40	42	9,1	0,023	50	CLP1M-AS-10
M12	15	50	53	12,7	0,046		CLP1M-AS-12

Болт анкерный с гайкой



Применяется для крепления тяжелых конструкций, кабельных трасс, консолей, профилей к бетону, природному и строительному камню, полнотелому кирпичу.

Описание артикула:

- Артикул 4 – гальванически оцинкованная сталь.



Диаметр резьбы	Диаметр сверла, мм	Длина анкера, мм	Минимальная глубина анкеровки, мм	Максимальная толщина закрепления материала, мм	Нагрузка на вырывание для бетона В20, кН	Нагрузка на срез для бетона В20, кН	Масса, кг/шт	Кол-во в упаковке, шт.	Артикул 4
M6	8	40	35	5	2,0	2,5	0,016	150	CLP1M-A-B-8-40
M6		65		30			0,024	100	CLP1M-A-B-8-65
M6		85		50			0,029	80	CLP1M-A-B-8-85
M8	10	40	40	10	2,5	4,5	0,028	100	CLP1M-A-B-10-40
M8		50		10			0,032	80	CLP1M-A-B-10-50
M8		75		35			0,045	50	CLP1M-A-B-10-75
M8		95		55			0,054	30	CLP1M-A-B-10-95
M10	12	60	35	25	4,0	7,3	0,051	50	CLP1M-A-B-12-60
M10		100	50	50			0,078	30	CLP1M-A-B-12-100

Болт анкерный



Применяется для крепления тяжелых конструкций, кабельных трасс, консолей, профилей к бетону, природному и строительному камню, полнотелому кирпичу.

Описание артикула:

- Артикул 4 – гальванически оцинкованная сталь.



Размер	Общий диаметр анкера, мм	Диаметр резьбы	Диаметр сверла, мм	Длина анкера, мм	Минимальная глубина анкеровки, мм	Нагрузка на вырыв из бетона В20, кН	Кол-во в упаковке, шт.	Артикул 4
M6/8×60	8	M6	8	60	40	2,5	50	CMZ10-AB-08-060
M6/8×80				80			50	CMZ10-AB-08-080
M8/10×80	10	M8	10	80		4,5	30	CMZ10-AB-10-080
M8/10×100				100	40		CMZ10-AB-10-100	
M8/10×120				120	30	CMZ10-AB-10-120		
M10/12×100	12	M10	12	100	60	7,5	25	CMZ10-AB-12-100

Анкер клиновой усиленный



Применяется для крепления несущих металлических конструкций (опорные элементы колонн, балок), стоек и кронштейнов тяжелых кабеленесущих систем.

Описание артикула:

- Артикул 4 – гальванически оцинкованная сталь.



Размер	Общий диаметр анкера/диаметр резьбы, мм	Диаметр сверла, мм	Длина анкера, мм	Минимальная глубина анкеровки, мм	Нагрузка на вырывание для бетона В20, кН	Кол-во в упаковке, шт.	Артикул 4
M6×40	6	6	40	40	3,6	100	CMZ11-AK-06-040
M8×50			50				CMZ11-AK-08-050
M8×80	8	8	80	60	5,7	50	CMZ11-AK-08-080
M10×80			80				CMZ11-AK-10-080
M10×95	10	10	95	60	7,6	30	CMZ11-AK-10-095
M10×120			120				CMZ11-AK-10-120
M12×100	12	12	100		8,3	20	CMZ11-AK-12-100

Анкер-клин потолочный



Применяется для монтажа уголков, пластин, реек и перфоленты.

Описание артикула:

- Артикул 4 – гальванически оцинкованная сталь.



Размер	Диаметр, мм	Диаметр сверла, мм	Длина анкера, мм	Минимальная глубина анкеровки, мм	Нагрузка на вырывание для бетона В20, кН	Кол-во в упаковке, шт.	Артикул 4
6×40	6	6	40	35	3,5	100	CMZ10-AK-06-040
6×60			60				CMZ10-AK-06-060

Стальной трос с петлей



Применяется для организации подвеса кабельных трасс и трасс освещения.

Описание артикула:

- Артикул 4 – гальванически оцинкованная сталь.



Наименование	Длина, мм	Диаметр, мм	Рабочая нагрузка, кг	Разрушающая нагрузка, кг	Площадь поперечного сечения, мм ²	Масса, кг/шт	Артикул 4
Стальной трос с петлей 1 м	1000	2	47	245	1,5	0,05	CLP1M-SRL-2-01
Стальной трос с петлей 2 м	2000					0,09	CLP1M-SRL-2-02
Стальной трос с петлей 3 м	3000					0,11	CLP1M-SRL-2-03
Стальной трос с петлей 5 м	5000					0,15	CLP1M-SRL-2-05
Стальной трос с петлей 7 м	7000					0,19	CLP1M-SRL-2-07
Стальной трос с петлей 10 м	10 000					0,25	CLP1M-SRL-2-10

Стальной трос с карабином



Применяется для организации подвеса кабельных трасс и трасс освещения.

Описание артикула:

- Артикул 4 – гальванически оцинкованная сталь.



Наименование	Длина, мм	Диаметр, мм	Рабочая нагрузка, кг	Разрушающая нагрузка, кг	Площадь поперечного сечения, мм ²	Масса, кг/шт	Артикул 4
Стальной трос с карабином 1 м	1000	2	47	245	1,5	0,09	CLP1M-SRC-2-01
Стальной трос с карабином 2 м	2000					0,11	CLP1M-SRC-2-02
Стальной трос с карабином 3 м	3000					0,13	CLP1M-SRC-2-03
Стальной трос с карабином 5 м	5000					0,17	CLP1M-SRC-2-05
Стальной трос с карабином 7 м	7000					0,21	CLP1M-SRC-2-07
Стальной трос с карабином 10 м	10 000					0,27	CLP1M-SRC-2-10

Стальной трос с рым-болтом



Применяется для организации подвеса кабельных трасс и трасс освещения.

Описание артикула:

- Артикул 4 – гальванически оцинкованная сталь.



Наименование	Длина, мм	Диаметр, мм	Рабочая нагрузка, кг	Разрушающая нагрузка, кг	Площадь поперечного сечения, мм ²	Резьба	Масса, кг/шт	Артикул 4
Стальной трос с рым-болтом М6, 1 м	1000	2	47	245	1,5	М6	0,08	CLP1M-SRB-2-6-01
Стальной трос с рым-болтом М6, 2 м	2000						0,1	CLP1M-SRB-2-6-02
Стальной трос с рым-болтом М6, 3 м	3000						0,12	CLP1M-SRB-2-6-03
Стальной трос с рым-болтом М6, 5 м	5000						0,16	CLP1M-SRB-2-6-05
Стальной трос с рым-болтом М6, 7 м	7000						0,2	CLP1M-SRB-2-6-07
Стальной трос с рым-болтом М6, 10 м	10 000						0,26	CLP1M-SRB-2-6-10
Стальной трос с рым-болтом М8, 1 м	1000						М8	0,09
Стальной трос с рым-болтом М8, 2 м	2000					0,11		CLP1M-SRB-2-8-02
Стальной трос с рым-болтом М8, 3 м	3000					0,13		CLP1M-SRB-2-8-03
Стальной трос с рым-болтом М8, 5 м	5000					0,17		CLP1M-SRB-2-8-05
Стальной трос с рым-болтом М8, 7 м	7000					0,21		CLP1M-SRB-2-8-07
Стальной трос с рым-болтом М8, 10 м	10 000					0,27		CLP1M-SRB-2-8-10

Цепь короткозвенная



Применяется для организации подвеса кабельных трасс и трасс освещения.

Описание артикула:

- Артикул 4 – гальванически оцинкованная сталь.



Наименование	Длина, мм	Диаметр, мм	Длина звена внутр., мм	Ширина звена внутр., мм	Рабочая нагрузка, кг	Разрушающая нагрузка, кг	Масса, кг/шт	Кол-во в упаковке, шт.	Артикул 4
Цепь короткозвенная 1 м	1000	3	17	5,5	112	280	0,11	1	CLP1M-CKZ-3-01
Цепь короткозвенная 2 м	2000						0,28		CLP1M-CKZ-3-02
Цепь короткозвенная 3 м	3000						0,41		CLP1M-CKZ-3-03
Цепь короткозвенная 5 м	5000						0,70		CLP1M-CKZ-3-05
Цепь короткозвенная 7 м	7000						1,03		CLP1M-CKZ-3-07
Цепь короткозвенная 10 м	10 000						1,45		CLP1M-CKZ-3-10

Цепь длиннозвенная



Применяется для организации подвеса кабельных трасс и трасс освещения.

Описание артикула:

- Артикул 4 – гальванически оцинкованная сталь.



Наименование	Длина, мм	Диаметр, мм	Длина звена внутр., мм	Ширина звена внутр., мм	Рабочая нагрузка, кг	Разрушающая нагрузка, кг	Масса, кг/шт	Кол-во в упаковке, шт.	Артикул 4
Цепь длиннозвенная 1 м	1000	3	26	5,5	112	280	0,15	1	CLP1M-CDZ-3-01
Цепь длиннозвенная 2 м	2000						0,31		CLP1M-CDZ-3-02
Цепь длиннозвенная 3 м	3000						0,46		CLP1M-CDZ-3-03
Цепь длиннозвенная 5 м	5000						0,75		CLP1M-CDZ-3-05
Цепь длиннозвенная 7 м	7000						1,07		CLP1M-CDZ-3-07
Цепь длиннозвенная 10 м	10 000						1,5		CLP1M-CDZ-3-10

Крюк S-образный



Применяется для соединения тросов и цепей.

Описание артикула:

- Артикул 4 – гальванически оцинкованная сталь.



Диаметр, мм	Масса, кг/шт	Кол-во в упаковке, шт.	Артикул 4
4	0,07	4	CLP1P-KS-5

Соединитель цепей



Применяется для соединения тросов и цепей.

Описание артикула:

- Артикул 4 – гальванически оцинкованная сталь.



Диаметр, мм	Масса, кг/шт	Кол-во в упаковке, шт.	Артикул 4
3	0,04	5	CLP1P-SC-4

Карабин винтовой



Применяется для:

- соединения различных видов цепей и тросов;
- ремонта или наращивания.

Описание артикула:

- Артикул 4 – гальванически оцинкованная сталь.



Диаметр, мм	Масса, кг/шт	Кол-во в упаковке, шт.	Артикул 4
3	0,06	5	CLP1P-KV-4

Зажим троса дюплекс



Применяется для:

- сращивания тросов между собой;
- изготовления петель на концах троса.

Описание артикула:

- Артикул 4 – гальванически оцинкованная сталь.



Диаметр, мм	Резьба винта	Масса, кг/шт	Кол-во в упаковке, шт.	Артикул 4
2	M3	0,09	5	CLP1P-ZTVD-2

Рым-болт



Применяется для:

- закрепления на несущей поверхности;
- подвешивания кабельной трассы с помощью тросов и цепей.

Описание артикула:

- Артикул 4 – гальванически оцинкованная сталь.



Наименование	Рабочая нагрузка, кг	Диаметр внешний, мм	Диаметр внутренний, мм	Резьба	Масса, кг/шт	Кол-во в упаковке, шт.	Артикул 4
Рым-болт М6	70	28	16	М6	0,058	3	CLP1M-RB-6
Рым-болт М8	140	36	20	М8	0,062		CLP1M-RB-8
Рым-болт М10	230	45	25	М10	0,117	2	CLP1M-RB-10

Рым-гайка



Применяется для:

- закрепления на несущей поверхности;
- подвешивания кабельной трассы с помощью тросов и цепей.

Описание артикула:

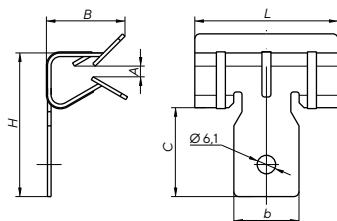
- Артикул 4 – гальванически оцинкованная сталь.



Наименование	Рабочая нагрузка, кг	Диаметр внешний, мм	Диаметр внутренний, мм	Резьба	Масса, кг/шт	Кол-во в упаковке, шт.	Артикул 4
Рым-гайка М6	70	36	20	М6	0,056	3	CLP1M-RG-6
Рым-гайка М8	140			М8	0,058		CLP1M-RG-8
Рым-гайка М10	230	45	25	М10	0,103	2	CLP1M-RG-10

ПРУЖИННЫЙ БАЛОЧНЫЙ КРЕПЕЖ

Зажим балочный с ушком



Применяется для крепления электротехнического, вентиляционного и информационного оборудования к любым металлическим элементам в виде пластины толщиной от 1 до 14 мм.

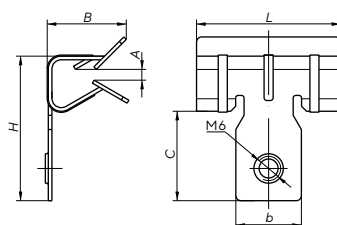
Описание артикула:

- Артикул 6 – сталь, оцинкованная методом термодиффузии.



A, мм	B, мм	H, мм	L, мм	b, мм	C, мм	F _{max} , Н	Кол-во в упаковке, шт.	Артикул 6
2-7	22	30	32	13	20	900	25	CME30-BZU-HDZ
8-14	25	43	44	19	25	1600		CME40-BZU-HDZ

Зажим балочный с ушком и резьбой



Применяется для крепления электротехнического, вентиляционного и информационного оборудования к любым металлическим элементам в виде пластины толщиной от 1 до 14 мм.

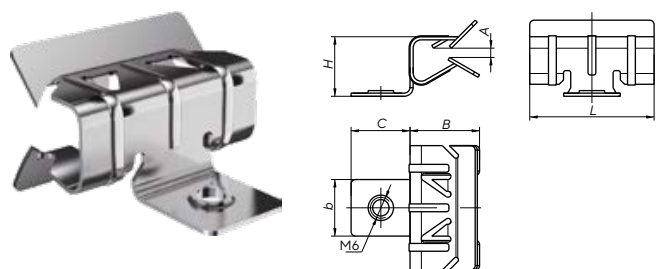
Описание артикула:

- Артикул 6 – сталь, оцинкованная методом термодиффузии.



A, мм	B, мм	H, мм	L, мм	b, мм	C, мм	F _{max} , Н	Кол-во в упаковке, шт.	Артикул 6
2-7	22	30	32	13	20	900	25	CME30-BZUR-06-HDZ
8-14	28	43	44	19	25	1600		CME40-BZUR-06-HDZ

Зажим балочный с отгибом и резьбой



Применяется для крепления электротехнического, вентиляционного и информационного оборудования к любым металлическим элементам в виде пластины толщиной от 1 до 14 мм.

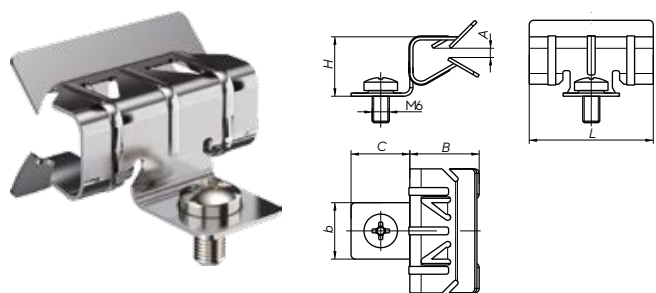
Описание артикула:

- Артикул 6 – сталь, оцинкованная методом термодиффузии.



A, мм	B, мм	H, мм	L, мм	b, мм	C, мм	F_{max} , Н	Кол-во в упаковке, шт.	Артикул 6
2-7	22	12	32	13	20	150	25	CME30-BZOR-06-HDZ
8-14	28	23	44	19		200		CME40-BZOR-06-HDZ

Зажим балочный с отгибом и винтом



Применяется для крепления электротехнического, вентиляционного и информационного оборудования к любым металлическим элементам в виде пластины толщиной от 1 до 14 мм.

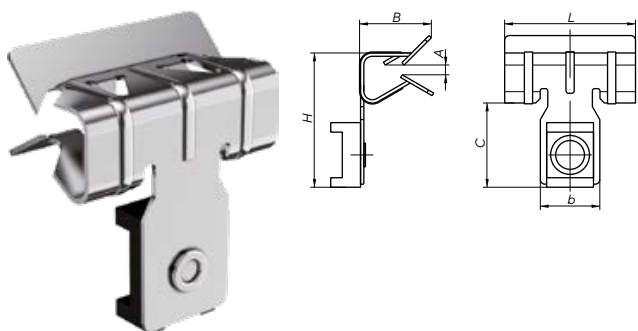
Описание артикула:

- Артикул 6 – сталь, оцинкованная методом термодиффузии.



A, мм	B, мм	H, мм	L, мм	b, мм	C, мм	F_{max} , Н	Кол-во в упаковке, шт.	Артикул 6
2-7	22	12	32	13	20	150	25	CME30-BZOV-06-HDZ
8-14	25	23	44	19		200		CME40-BZOV-06-HDZ

Зажим балочный под нейлоновую стяжку



Применяется для крепления оборудования к любым металлическим элементам в виде пластины толщиной от 1 до 14 мм с использованием нейлоновых стяжек.

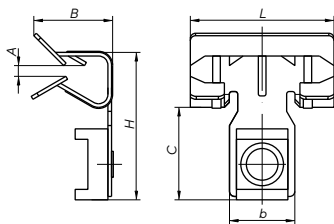
Описание артикула:

- Артикул 6 – сталь, оцинкованная методом термодиффузии.



A, мм	B, мм	H, мм	L, мм	b, мм	C, мм	F_{max} , Н	Кол-во в упаковке, шт.	Артикул 6
2-7	22	30	32	13	20	150	20	CME30-BZS-HDZ
8-14	28	43	44	19				25

Зажим балочный под нейлоновую стяжку внутренний



Применяется для крепления оборудования к любым металлическим элементам в виде пластины толщиной от 1 до 14 мм с использованием нейлоновых стяжек.

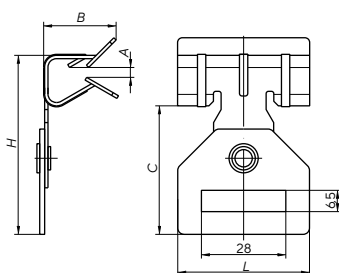
Описание артикула:

- Артикул 6 – сталь, оцинкованная методом термодиффузии.



A, мм	B, мм	H, мм	L, мм	b, мм	C, мм	F_{max} Н	Кол-во в упаковке, шт.	Артикул 6
2-7	22	30	32	13	20	150	20	СМЕ30-BZSV-HDZ
8-14	28	43	44	19	25			СМЕ40-BZSV-HDZ

Зажим балочный под перфоленту



Применяется для подвешивания электротехнического, вентиляционного и информационного оборудования к любым металлическим элементам в виде пластины толщиной от 1 до 14 мм с использованием перфоленты.

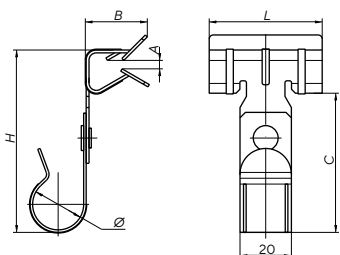
Описание артикула:

- Артикул 6 – сталь, оцинкованная методом термодиффузии.



A, мм	B, мм	H, мм	L, мм	C, мм	F_{max} Н	Кол-во в упаковке, шт.	Артикул 6
2-7	22	47	44	36	900	15	СМЕ30-BZL-HDZ
8-14	23	58		41	1600		СМЕ40-BZL-HDZ

Зажим балочный под трубу



Применяется для крепления металлических и пластиковых труб к любым металлическим элементам в виде пластины толщиной от 1 до 14 мм.

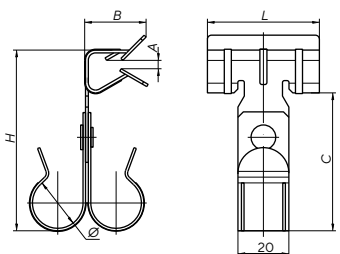
Описание артикула:

- Артикул 6 – сталь, оцинкованная методом термодиффузии.



A, мм	B, мм	H, мм	L, мм	C, мм	F_{max} , Н	Кол-во в упаковке, шт.	Артикул 6
2-7	22	60	32	50	20	15	СМЕ30-BZT-020-HDZ
8-14	26	71	44	52		10	СМЕ40-BZT-020-HDZ
2-7	22	62	32	52	25	15	СМЕ30-BZT-025-HDZ
8-14	26	73	44	56		10	СМЕ40-BZT-025-HDZ
2-7	22	65	32	57	32	10	СМЕ30-BZT-032-HDZ
8-14	26	76	44	58		8	СМЕ40-BZT-032-HDZ

Зажим балочный под трубу двойной



Применяется для крепления в два ряда металлических и пластиковых труб к любым металлическим элементам в виде пластины толщиной от 1 до 14 мм.

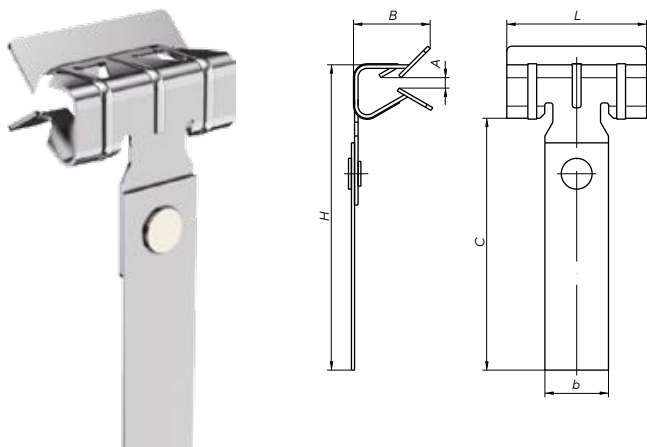
Описание артикула:

- Артикул 6 – сталь, оцинкованная методом термодиффузии.



A, мм	B, мм	H, мм	L, мм	C, мм	F_{max} , Н	Кол-во в упаковке, шт.	Артикул 6
2-7	22	60	32	50	20	10	СМЕ30-BZTD-020-HDZ
8-14	28	71	44	55		8	СМЕ40-BZTD-020-HDZ
2-7	22	62	32	52	25	10	СМЕ30-BZTD-025-HDZ
8-14	28	73	44	56		6	СМЕ40-BZTD-025-HDZ
2-7	22	65	32	57	32	8	СМЕ30-BZTD-032-HDZ
8-14	28	76	44	60		6	СМЕ40-BZTD-032-HDZ

Зажим балочный с пластиной



Применяется для крепления электротехнического, вентиляционного и информационного оборудования к любым металлическим элементам в виде пластины толщиной от 1 до 14 мм.

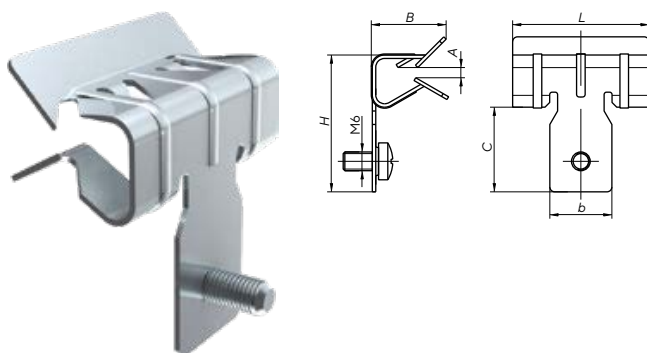
Описание артикула:

- Артикул 6 – сталь, оцинкованная методом термодиффузии.



A, мм	B, мм	H, мм	L, мм	b, мм	C, мм	Кол-во в упаковке, шт.	Артикул 6
2-7	22	93	32	20	82	20	CME30-BZP-HDZ
8-14	28	103	44		86	10	CME40-BZP-HDZ

Зажим балочный с винтом



Применяется для крепления электротехнического, вентиляционного и информационного оборудования к любым металлическим элементам в виде пластины толщиной от 1 до 14 мм.

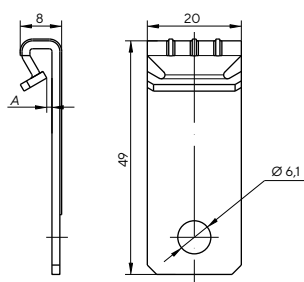
Описание артикула:

- Артикул 6 – сталь, оцинкованная методом термодиффузии.



A, мм	B, мм	H, мм	L, мм	b, мм	C, мм	F_{max} , Н	Кол-во в упаковке, шт.	Артикул 6
2-7	22	30	32	13	20	900	25	CME30-BZV-06-HDZ
8-14	25	43	44	19	25	1600		CME40-BZV-06-HDZ

Зажим балочный вертикальный



Применяется для подвешивания электротехнического, вентиляционного и информационного оборудования на вертикальных металлических пластинах толщиной от 1 до 5 мм.

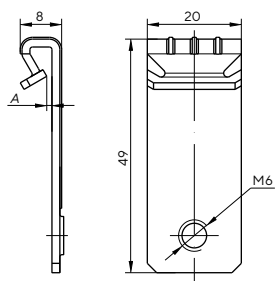
Описание артикула:

- Артикул 6 – сталь, оцинкованная методом термодиффузии.



A, мм	B, мм	H, мм	L, мм	F_{max} , Н	Кол-во в упаковке, шт.	Артикул 6
1-5	8	49	20	700	30	CME21-BZ-HDZ

Зажим балочный вертикальный с резьбой



Применяется для подвешивания электротехнического, вентиляционного и информационного оборудования на вертикальных металлических пластинах толщиной от 1 до 5 мм.

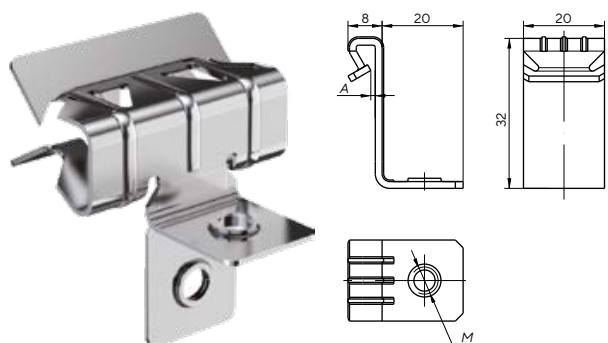
Описание артикула:

- Артикул 6 – сталь, оцинкованная методом термодиффузии.



A, мм	B, мм	H, мм	L, мм	F_{max} , Н	Кол-во в упаковке, шт.	Артикул 6
1-5	8	49	20	700	30	CME21-BZR-HDZ

Зажим балочный вертикальный с отгибом и резьбой



Применяется для подвешивания электротехнического, вентиляционного и информационного оборудования на вертикальных металлических пластинах толщиной от 1 до 5 мм.

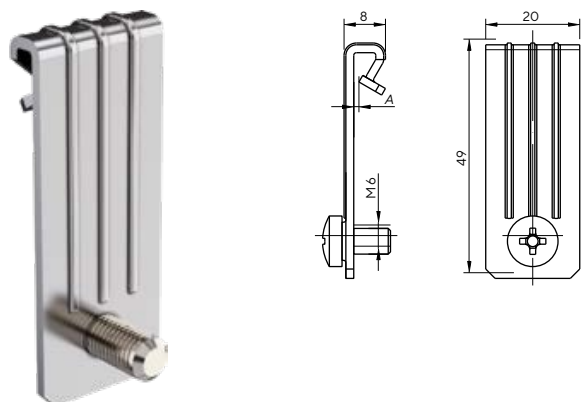
Описание артикула:

- Артикул 6 – сталь, оцинкованная методом термодиффузии.



A, мм	B, мм	H, мм	L, мм	C, мм	F_{max} , Н	Кол-во в упаковке, шт.	Артикул 6
1-5	8	32	20	20	150	30	CME21-BZOR-08-HDZ

Зажим балочный вертикальный с винтом



Применяется для подвешивания электротехнического, вентиляционного и информационного оборудования на вертикальных металлических пластинах толщиной от 1 до 5 мм.

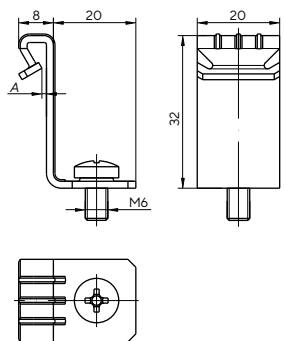
Описание артикула:

- Артикул 6 – сталь, оцинкованная методом термодиффузии.



A, мм	B, мм	H, мм	L, мм	F_{max} , Н	Кол-во в упаковке, шт.	Артикул 6
1-5	8	49	20	450	25	CME21-BZV-06-HDZ

Зажим балочный вертикальный с отгибом и винтом



Применяется для подвешивания электротехнического, вентиляционного и информационного оборудования на вертикальных металлических пластинах толщиной от 1 до 5 мм.

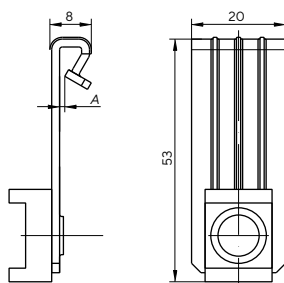
Описание артикула:

- Артикул 6 – сталь, оцинкованная методом термодиффузии.



A, мм	B, мм	H, мм	L, мм	C, мм	F_{max} , Н	Кол-во в упаковке, шт.	Артикул 6
1-5	8	32	20	20	150	25	CME21-BZOV-06-HDZ

Зажим балочный вертикальный под нейлоновую стяжку



Применяется для крепления на вертикальных металлических пластинах толщиной от 1 до 5 мм при помощи нейлоновых стяжек.

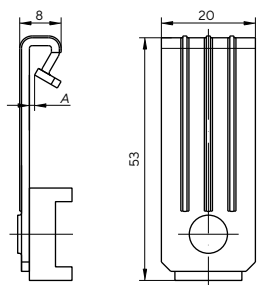
Описание артикула:

- Артикул 6 – сталь, оцинкованная методом термодиффузии.



A, мм	B, мм	H, мм	L, мм	F_{max} , Н	Кол-во в упаковке, шт.	Артикул 6
1-5	8	53	20	150	25	CME21-BZS-HDZ

Зажим балочный вертикальный под нейлоновую стяжку внутренний



Применяется для крепления на вертикальных металлических пластинах толщиной от 1 до 5 мм при помощи нейлоновых стяжек.

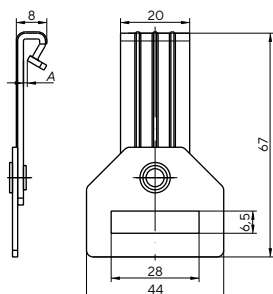
Описание артикула:

- Артикул 6 – сталь, оцинкованная методом термодиффузии.



A, мм	B, мм	H, мм	L, мм	F_{max} , Н	Кол-во в упаковке, шт.	Артикул 6
1-5	8	53	20	150	25	CME21-BZSV-HDZ

Зажим балочный вертикальный под перфоленту



Применяется для подвешивания электротехнического, вентиляционного и информационного оборудования на вертикальных металлических пластинах толщиной от 1 до 5 мм при помощи перфоленты.

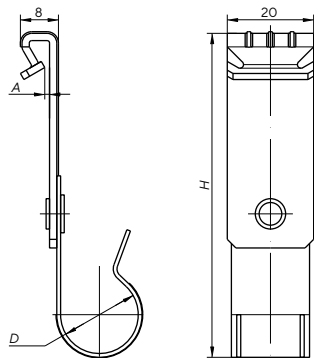
Описание артикула:

- Артикул 6 – сталь, оцинкованная методом термодиффузии.



A, мм	B, мм	H, мм	L, мм	F_{max} , Н	Кол-во в упаковке, шт.	Артикул 6
1-5	8	67	44	750	20	CME21-BZL-HDZ

Зажим балочный вертикальный под трубу



Применяется для крепления на вертикальных металлических пластинах толщиной от 1 до 5 мм при помощи нейлоновых стяжек.

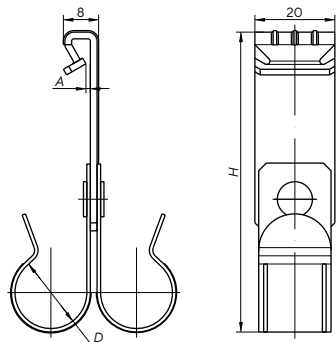
Описание артикула:

- Артикул 6 – сталь, оцинкованная методом термодиффузии.



A, мм	B, мм	H, мм	L, мм	D, мм	Кол-во в упаковке, шт.	Артикул 6
1-5	8	80	20	20	25	CME21-BZT-020-HDZ
		82		25	20	CME21-BZT-025-HDZ
		85		32	15	CME21-BZT-032-HDZ

Зажим балочный вертикальный под трубу двойной



Применяется для крепления в два ряда металлических и пластиковых труб к вертикальным металлическим пластинам толщиной от 1 до 5 мм.

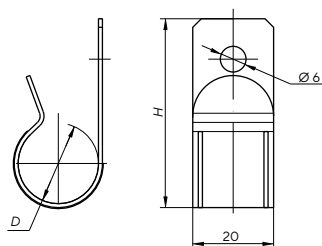
Описание артикула:

- Артикул 6 – сталь, оцинкованная методом термодиффузии.



A, мм	B, мм	H, мм	L, мм	D, мм	Кол-во в упаковке, шт.	Артикул 6
1-5	8	80	20	20	15	CME21-BZTD-020-HDZ
		82		25	10	CME21-BZTD-025-HDZ
		85		32	8	CME21-BZTD-032-HDZ

Зажим под трубу



Применяется для крепления пластиковых и металлических труб.

Описание артикула:

- Артикул 6 – сталь, оцинкованная методом термодиффузии.



A, мм	B, мм	H, мм	L, мм	D, мм	Кол-во в упаковке, шт.	Артикул 6
1-5	8	80	20	20	25	CME10-BZT-020-HDZ
		82		25	20	CME10-BZT-025-HDZ
		85		32	15	CME10-BZT-032-HDZ

Цинк-спрей для металлических поверхностей



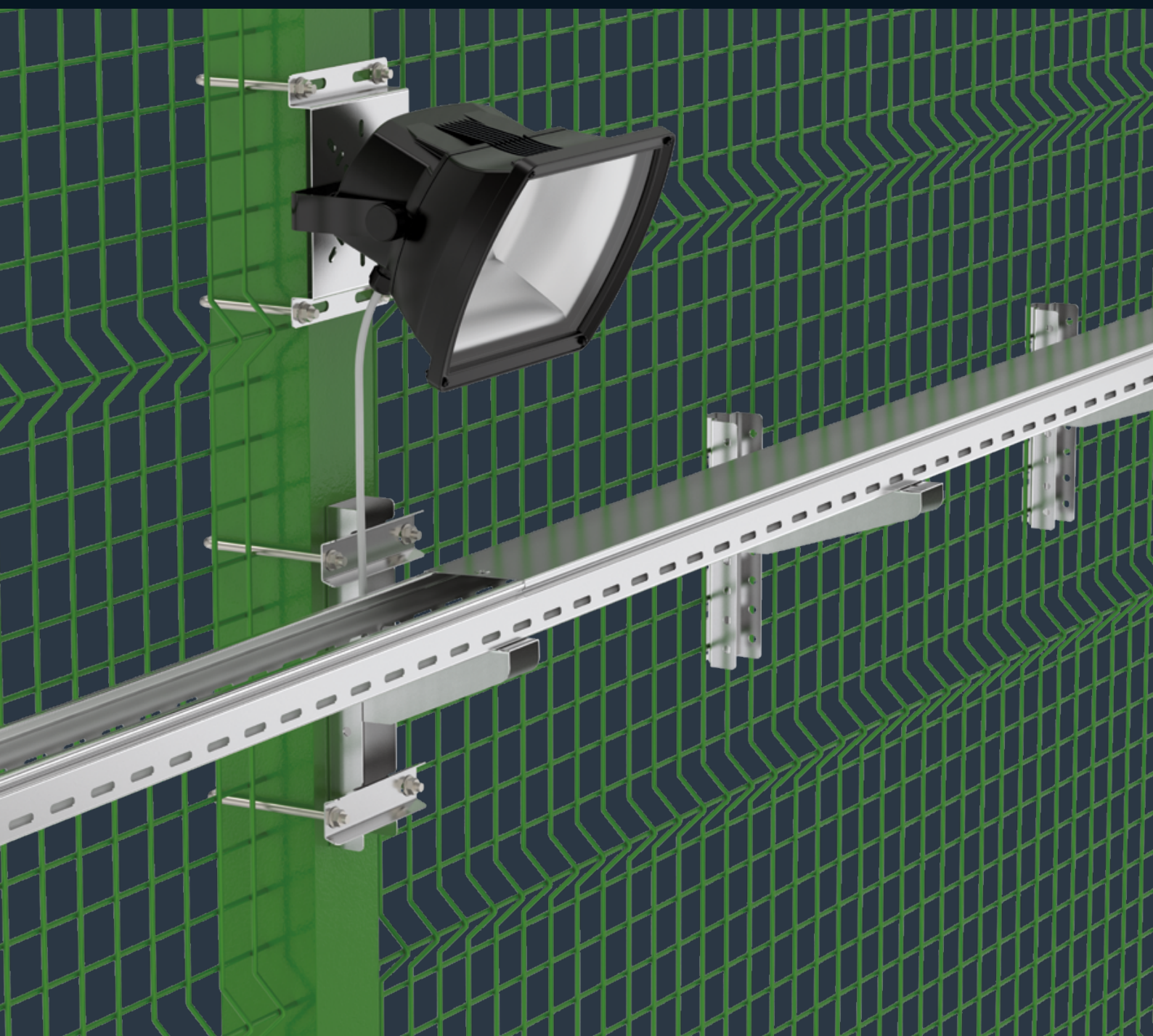
Артикул: SAC11-AP-0400

Применяется для:

- защиты сварных швов от коррозии и восстановления цинкового покрытия в местах среза и сверления металла;
- создания защитного покрытия на изделиях из черного металла.

Технические характеристики	Значение
Устойчивость к соляному туману (DIN 50017), ч	550
Термостойкость, °C	-50...+500
Расход, мл/м ²	150
Цвет	RAL 9006
Срок годности, мес.	24
Связующий агент	Алкидно-стирольная смола
Пигмент (наполнитель)	Хлопьевидные (чешуйчатые) пигменты цинка и алюминия
Содержание металла в сухой пленке, %	70
Толщина покрытия, мкм	30-50
Температура применения, °C	5-35
Высыхание до отлипа +20 °C, мин	15
Полное отверждение при +20 °C, ч	12
Повторное нанесение или последующее окрашивание (+20 °C)	Через 24 часа
Страна производства	Германия

ПЕРИМЕТР БЕЗОПАСНОСТИ

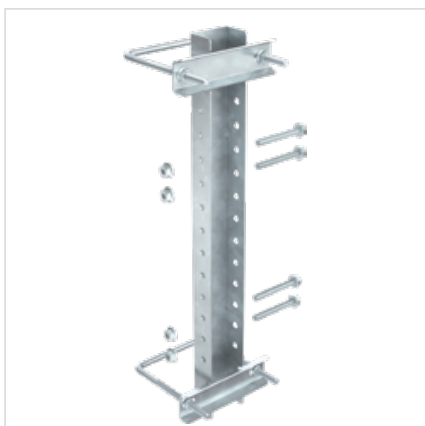


Система монтажа лотков на заборах предназначена для организации кабельных трасс освещения, охранной сигнализации или видеонаблюдения вдоль охраняемого периметра на сетчатых панелях и опорах ограждений.

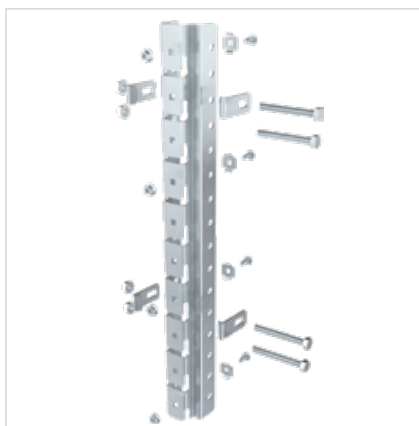
Периметр безопасности можно разделить на два типа креплений:

- **крепление к опорам ограждений двух типов:**
для опор от 40×40 до 62×62 мм,
для опор от 80×80 до 100×100 мм;
- **крепление к сетчатой панели:**
толщина прутка от 3 до 6 мм, высота ячейки от 50 до 200 мм
с шагом 50 мм. Крепление осуществляется к горизонтальным
и к вертикальным пруткам сетчатой панели.

ТИПЫ КРЕПЛЕНИЙ



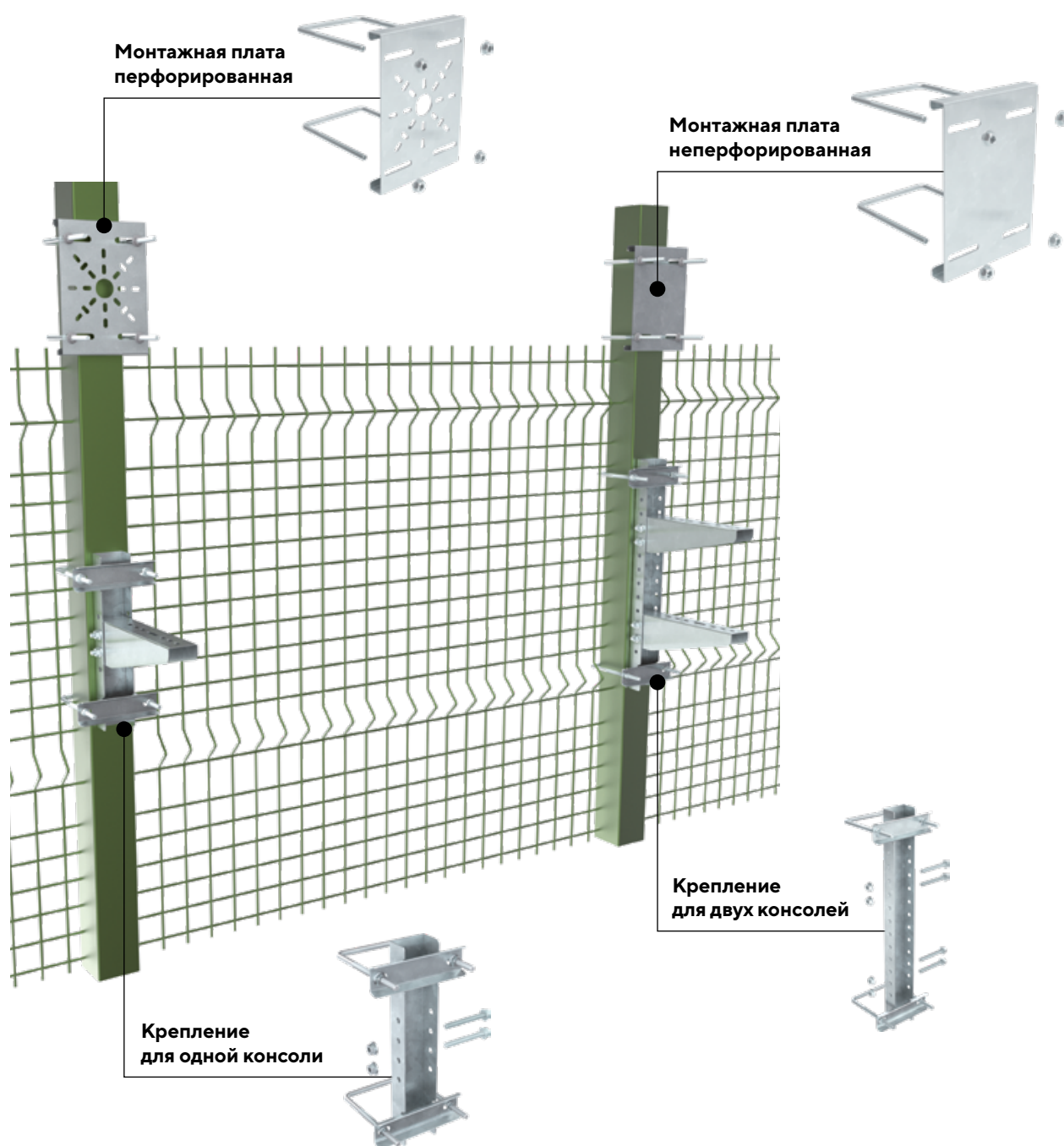
**Крепление к опорам
ограждений**



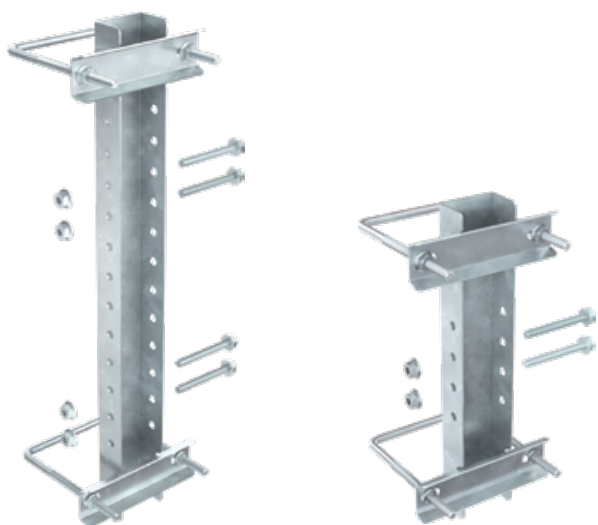
Крепление к сетчатой панели

КРЕПЛЕНИЕ НА ОПОРАХ ОГРАЖДЕНИЙ

Крепление к опорам ограждений – часть монтажной системы, предназначенной для организации кабельной трассы, освещения, видеонаблюдения или охранной сигнализации на столбах вдоль охраняемого периметра.



Крепление консоли к опорам ограждений



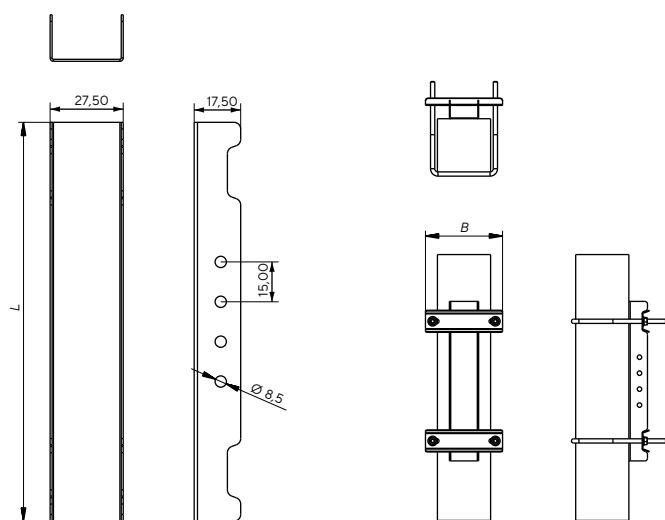
Применяется для организации прокладки кабельной трассы на опорах ограждений.

Комплект поставки: профиль крепления, болт-скоба П-образный, метизы.

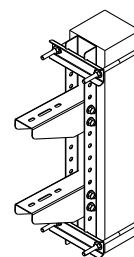
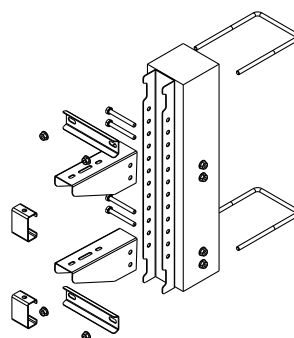
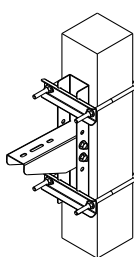
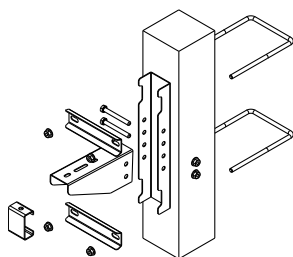
Консоль для монтажа лотков CLP1CZ заказывается отдельно в зависимости от типа лотка и габарита опоры.

Описание артикулов:

- Артикул 1 – сталь, оцинкованная по методу Сендимира.
- Артикул 2 – горячее цинкование погружением после изготовления.



Кол-во консолей	Габарит опоры, мм	Длина L, мм	Ширина B, мм	Масса, кг/шт	Толщина S, мм	Артикул 1	Артикул 2
1	40-62	250	105	0,89	1,5	CLM50D-CO-062-1	CLM50D-CO-062-1-HDZ
2		500		1,2		CLM50D-CO-062-2	CLM50D-CO-062-2-HDZ
1	80-100	250	145	0,92		CLM50D-CO-100-1	CLM50D-CO-100-1-HDZ
2		500		1,3		CLM50D-CO-100-2	CLM50D-CO-100-2-HDZ



Крепление монтажной платы к опорам ограждений

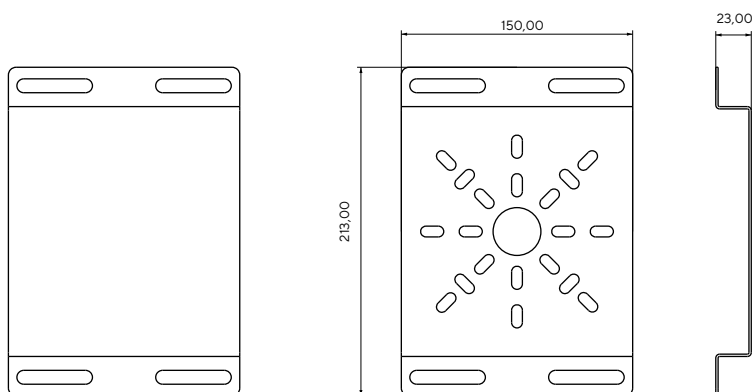


Применяется для монтажа на опорах ограждений и установки дополнительного оборудования: системы видеонаблюдения, охранной сигнализации, освещения, маяков.

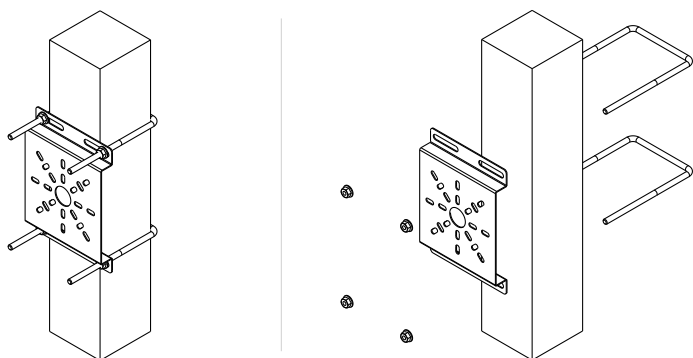
Комплект поставки: монтажная плата, болт-скоба П-образный, метизы.

Описание артикулов:

- Артикул 1 – сталь, оцинкованная по методу Сендимира.
- Артикул 2 – горячее цинкование погружением после изготовления.

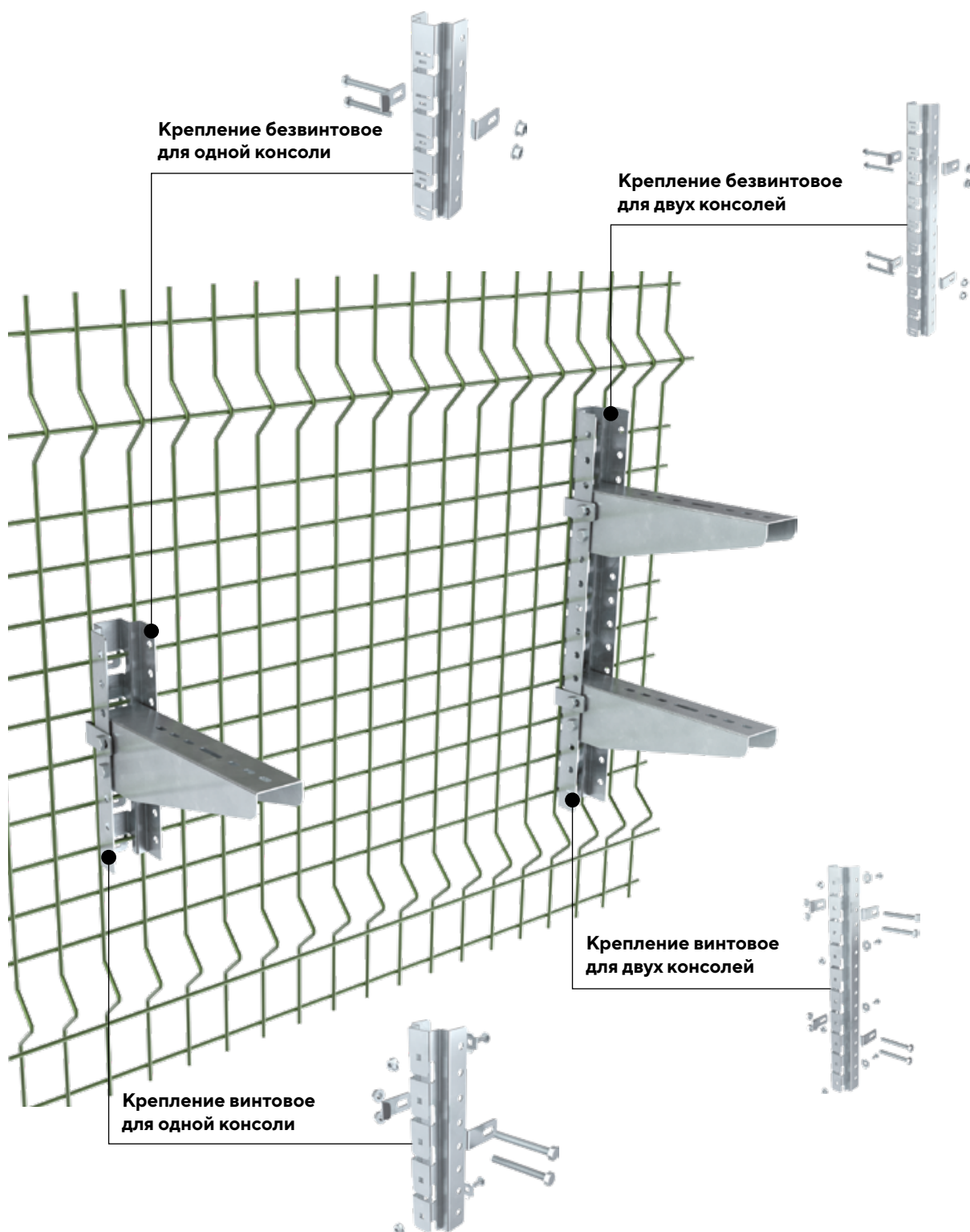


Тип монтажной платы	Габарит опоры, мм	Длина L, мм	Ширина B, мм	Масса, кг/шт	Толщина S, мм	Артикул 1	Артикул 2
Перфорированная	40-62	213	150	0,56	1,5	CLM50D-MPP-062	CLM50D-MPP-062-HDZ
Сплошная						CLM50D-MPN-062	CLM50D-MPN-062-HDZ
Перфорированная	80-100			0,6		CLM50D-MPP-100	CLM50D-MPP-100-HDZ
Сплошная						CLM50D-MPN-100	CLM50D-MPN-100-HDZ

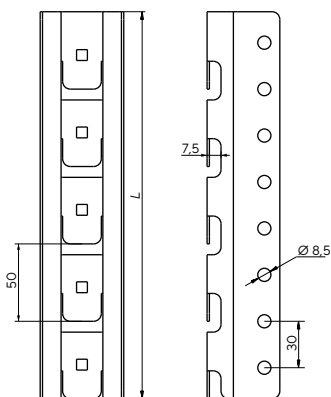
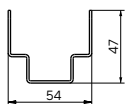
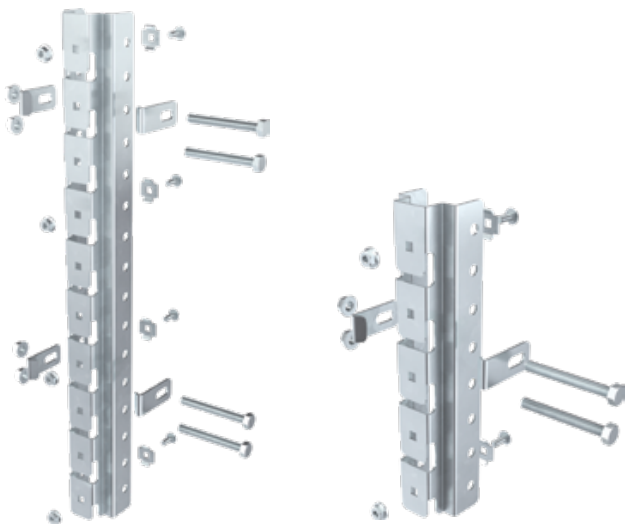


КРЕПЛЕНИЕ НА СЕТЧАТЫХ ПАНЕЛЯХ

Крепление к сетчатым панелям – часть монтажной системы, предназначенной для организации кабельной трассы, систем освещения, видеонаблюдения или охранной сигнализации на сетчатых панелях вдоль охраняемого периметра.



Крепление к сетке винтовое



Применяется для организации прокладки кабельной трассы на сетчатых панелях. Фиксация к сетке с помощью соединительных комплектов – как к горизонтальным пруткам, так и к вертикальным с помощью держателей.

Требования к сетчатым панелям:

- Диаметр прутка – от 3 до 6 мм.
- Ячейка высотой 50–200 мм, с шагом 50 мм и шириной 50 мм.

Комплект поставки:

профиль крепления, крепежные элементы к пруткам, метизы.

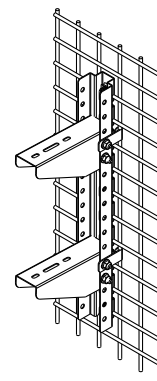
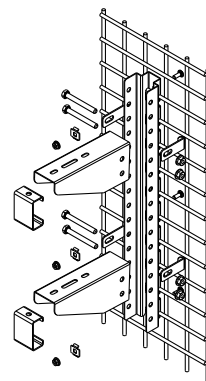
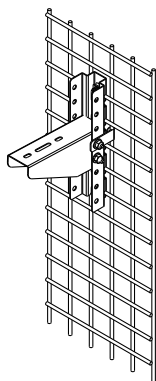
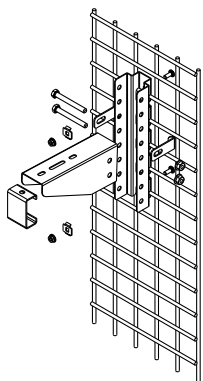
Консоль для монтажа лотков CLP1CZ заказывается отдельно в зависимости от типа лотка.

Описание артикулов:

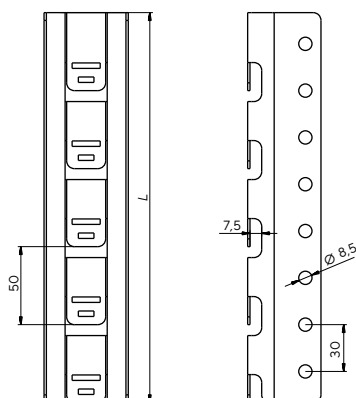
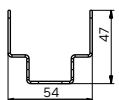
- Артикул 1 – сталь, оцинкованная по методу Сендимира.
- Артикул 2 – горячее цинкование погружением после изготовления.



Кол-во консолей	Длина L, мм	Масса, кг/шт	Толщина S, мм	Артикул 1	Артикул 2
1	250	0,55	1,5	CLM50D-CSV-1	CLM50D-CSV-1-HDZ
2	500	0,74		CLM50D-CSV-2	CLM50D-CSV-2-HDZ



Крепление к сетке безвинтовое



Применяется для организации прокладки кабельной трассы на сетчатых панелях. Фиксация к сетке с помощью отвертки методом подгиба – как к горизонтальным пруткам, так и к вертикальным с помощью держателей.

Требования к сетчатым панелям:

- Диаметр прутка – от 3 до 6 мм.
- Ячейка высотой 50–200 мм, с шагом 50 мм и шириной 50 мм.

Комплект поставки:

профиль крепления, крепежные элементы к пруткам, метизы.

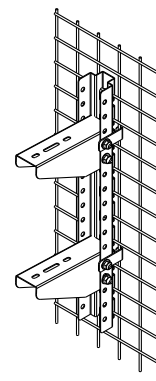
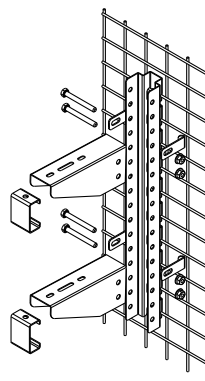
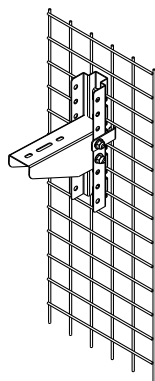
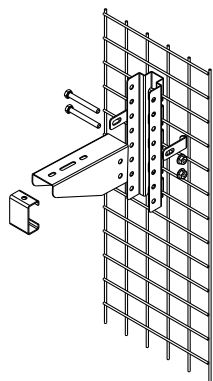
Консоль для монтажа лотков CLP1CZ заказывается отдельно в зависимости от типа лотка.

Описание артикулов:

- Артикул 1 – сталь, оцинкованная по методу Сендимира.
- Артикул 2 – горячее цинкование погружением после изготовления.



Кол-во консолей	Длина L, мм	Масса, кг/шт	Толщина S, мм	Артикул 1	Артикул 2
1	250	0,53	1,5	CLM50D-CSB-1	CLM50D-CSB-1-HDZ
2	500	0,73		CLM50D-CSB-2	CLM50D-CSB-2-HDZ





iek.ru

ЦЕНТРАЛЬНЫЙ ОФИС

Россия, 117148, г. Москва,
Варшавское шоссе, 28-й км, влад. 3
+7 (495) 542-22-22, 542-22-23,
+7 (495) 542-22-20 (факс)
info@iek.ru
iek.ru

ПАРТНЕРСКАЯ СЕТЬ ЗА РУБЕЖОМ

ОФИС В КАЗАХСТАНЕ

Казахстан, 040916, Алматинская область,
Карасайский р-н, с. Иргели, мкр. Акжол, д. 71А
+7 (727) 237-92-49, 237-92-50
infokz@iek.ru
iek.kz

ОФИС В МОНГОЛИИ

Монголия, г. Улан-Батор, 20-й участок
Баянгольского р-на, Западная зона
промышленного р-на 16100, ул. Московская, д. 9
+976 70-152-828, +976 70-162-828 (факс)
info@iek.mn
iek.mn

ОФИС В МОЛДОВЕ

Молдова, MD-2044, г. Кишинев,
ул. Мария Дрэган, д. 21
+373 (22) 479-065, 479-066
info@iek.md
iek.md

НАШИ ПАРТНЕРЫ В ВАШЕМ РЕГИОНЕ

ПРЕДСТАВИТЕЛЬСТВО В БЕЛАРУСИ

Беларусь, 220025, г. Минск,
ул. Шафарнянская, д. 11, пом. 56
+375 (17) 363-44-11, 363-44-12
iek.by@iek.ru
iek.ru

ОФИС В УЗБЕКИСТАНЕ

Узбекистан, 100207, г. Ташкент,
Яшнабадский р-н, ул. Темирчи, д. 2
+998 (78) 150-37-97
info@iek.uz
iek.uz

ОФИС В АЗЕРБАЙДЖАНЕ

Азербайджан, AZ1108, г. Баку,
просп. Зии Буниятова, 1965, зд. 2, оф. 400
+994 (55) 400-94-41, 400-94-42, 400-94-48
info.az@iek.ru
iek.global

ОФИС В ЗАКАВКАЗЬЕ

Грузия, 0101, г. Тбилиси,
ул. Цотнэ Дадиани, д. 7, оф. 323Б
+995 (032) 283-10-14
topuriya@iek.com.ge
iek.com.ge

ОФИС В ЮГО-ВОСТОЧНОЙ АЗИИ

IEK South East Asia. Вьетнам, 700000,
г. Хошимин, р-н Тан Бинь, ул. Хонг Ха, д. 2, оф. 23
infosea@iek.group
iekglobal.vn, iek.global

