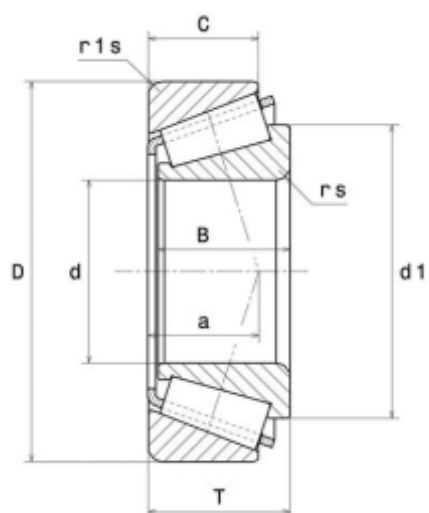


32030A

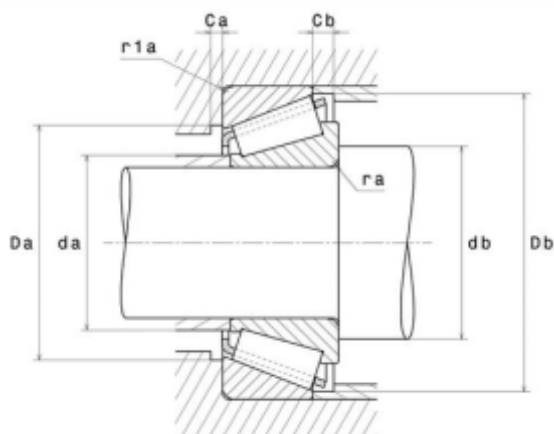
Подшипник роликовый конический



Технические характеристики

Основные размеры и характеристики

Внутренний диаметр (d)	150 мм.
Наружный диаметр (D)	225 мм.
Ширина рабочая (T)	48 мм.
Ширина (высота) (B)	48 мм.
Ширина наружной обоймы (C)	36 мм.
Вид подшипника.....	Открытый
Сепаратор.....	Сталь
Масса	6,37 Кг



Расчетные данные

Нагрузка Статическая.....	589,5 кН
Нагрузка Динамическая.....	410,4 кН
Предельная Скорость Смазка.....	1 980 Об/мин
Предельная Скорость Масло.....	2 340 Об/мин
Рабочая температура.....	от -40 °С до +120 °С