

ТЕХНИЧЕСКИЙ ПАСПОРТ И ИНСТРУКЦИЯ ПО МОНТАЖУ И ЭКСПЛУАТАЦИИ



Наименование изделия	Латунный Y-образный фильтр
Тип	7691
Товарный знак	GALA
Предприятие изготовитель	Galaxy Valve Co., Ltd
Место нахождения и адрес места осуществления деятельности по изготовлению продукции	China, No.49, Guanghui Road, Beizhakou Town, Jinnan District, Tianjin
Разрешительная документация	EAC На основании протокола испытаний Декларация о соответствии принята. Соответствует требованиям ТР ТС 010/2011 «О безопасности машин и оборудования».

Описание

Латунные сетчатые наклонные «Y»-образные фильтра предназначены для фильтрации различных типов сред от посторонних механических включений, размер которых превышает размер ячеек фильтрующей сетки. Рабочее положение: горизонтальное или вертикальное для нисходящих потоков.

Область применения

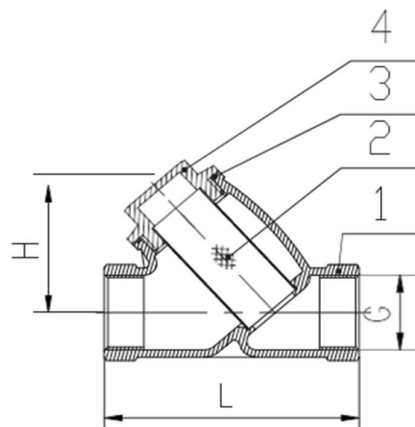
Латунные сетчатые наклонные фильтра в основном применяются в системах холодного и горячего водоснабжения, а также в системах отопления, вентиляции, кондиционирования. Основные преимущества: малые потери давления, небольшой вес, простота установки, применим для воды, нефти и газа.

Технические характеристики

1	Номинальный диаметр, DN	15-50 мм
2	Рабочее давление, PN	16 бар
3	Рабочая температура	-10° С ~170° С
4	Заводские испытания	Корпус: 24 бар; Уплотнение: 17,5 бар
5	Тип присоединения	Внутренняя резьба BSPT
6	Среда применения	ГВС, ХВС, этиленгликоль (≤50%)

Материалы конструкции

1	Корпус	Латунь BS EN12164 CW614N
2	Экран	Нержавеющая сталь 304 (3111 304S31)
3	Прокладка	PTFE
4	Крышка	Латунь BS EN12164 CW614N



Размеры, вес и пропускная способность

DN, мм	DN, дюйм	L, мм	H, мм	Сетка, кол-во/см ²	Масса, кг	Kvs, м ³ /ч
15	½	74	40	34	0.17	4
20	¾	87	45		0.24	6,8
25	1	108	64		0.34	13,5
32	1¼	122	71	17	0.51	14,4
40	1½	135	81		0.76	20,8
50	2	163	96		1.34	30,3

Спецификация материалов

Артикул	Ду, мм	Присоединение	Материалы		
			корпус	крышка	Сетка
WG0200001	15	BSPT	Латунь	Латунь	SS304
WG0200002	20	BSPT	Латунь	Латунь	SS304
WG0200003	25	BSPT	Латунь	Латунь	SS304
WG0200004	32	BSPT	Латунь	Латунь	SS304
WG0200005	40	BSPT	Латунь	Латунь	SS304
WG0200006	50	BSPT	Латунь	Латунь	SS304

1. Монтаж и демонтаж изделия

Фильтры могут устанавливаться на открытой площадке, в помещениях. К монтажу и обслуживанию допускается персонал, изучивший устройство фильтров и требования руководства по эксплуатации и технике безопасности. Перед монтажом произвести наружный осмотр фильтров на отсутствие повреждений. Фильтры не должны испытывать нагрузок от трубопровода. При необходимости должны быть предусмотрены опоры, снимающие нагрузку на фильтр от трубопровода. Перед установкой трубопровод должен быть очищен от грязи, окалины, песка.

Направление потока среды должно совпадать со стрелкой на корпусе фильтра!

Фильтр на горизонтальном трубопроводе устанавливается крышкой вниз (отклонение от

вертикали не более 45°). Установка в вертикальном положении возможна только при направлении потока сверху вниз крышкой вниз. После запуска системы убедитесь в отсутствии протечек в местах присоединения. Обеспечьте достаточное пространство вокруг фильтра для будущих работ по техническому обслуживанию.

2. Эксплуатация

Работы по обслуживанию и замене фильтра должны производиться при отключенном насосном оборудовании, в отрезке трубопровода должно быть снято давление и температура. Запрещается использовать фильтр в рабочих условиях, превышающих заявленные в паспорте изделия. Для своевременного выявления и устранения неисправностей необходимо периодически производить осмотр фильтра, в соответствии с правилами и нормами эксплуатирующей организации. В зависимости от качества рабочей среды и требований к условиям эксплуатации, фильтр должен подвергаться сервисному обслуживанию, не реже одного раза в год. Для периодической очистки фильтра от накопившихся загрязнений, возможно использовать сливную пробку, расположенную на крышке фильтра.

Для полной очистки фильтра и фильтрующей сетки необходимо:

- открутить крышку;
- снять крышку - извлечь сетку;
- промыть сетку чистой водой;
- при необходимости заменить сетку фильтра;
- очистить всю внутреннюю полость фильтра;
- проверить и при необходимости заменить прокладку между крышкой и корпусом фильтра;
- закрутить крышку.

3. Транспортировка и хранение

Хранение и транспортировка должна быть без ударных нагрузок при температуре -40...+65 °С.

При транспортировке корпус изделия должен быть защищен от повреждений.

Не допускается попадание посторонних предметов внутрь или падений изделия.

Изделие должно храниться в незагрязненном помещении и быть защищено от воздействия атмосферных осадков.

Утилизация

- Утилизация изделия (переплавка, захоронение, перепродажа) производится в порядке, установленном Законами РФ от 04 мая 1999 г. № 96ФЗ «Об охране атмосферного воздуха» (в редакции от 01.01.2015), от 24 июня 1998 г. № 89-ФЗ (в редакции от 01.02.2015г) «Об отходах производства и потребления», от 10 января 2002 № 7-ФЗ «Об охране окружающей среды» (в редакции от 01.01.2015), а также другими российскими и региональными нормами, актами, правилами, распоряжениями и пр., принятыми во исполнение указанных законов.

Гарантийные обязательства

- Изготовитель гарантирует соответствие изделия требованиям безопасности, при условии соблюдения потребителем правил использования, транспортировки, хранения, монтажа и эксплуатации.
- Гарантия распространяется на все дефекты, возникшие по вине завода-изготовителя.
- Гарантия не распространяется на дефекты, возникшие в случаях:

- нарушения паспортных режимов хранения, монтажа, испытания, эксплуатации и обслуживания изделия;
- ненадлежащей транспортировки и погрузо-разгрузочных работ;
- наличия следов воздействия веществ, агрессивных к материалам изделия;
- наличия повреждений, вызванных пожаром, стихией, форсмажорными обстоятельствами;
- повреждений, вызванных неправильными действиями потребителя;
- наличие следов постороннего вмешательства в конструкцию изделия.
- Производитель оставляет за собой право внесения изменений в конструкцию, улучшающие качество изделия при сохранении основных эксплуатационных характеристик.
- Срок службы 10 лет указан изготовителем в документации на продукцию, при условиях его эксплуатации в соответствии с правилами и рекомендациями настоящего документа, при отсутствии длительных пиковых нагрузок и других негативных факторов.
- Условия хранения стандартные при нормальных значениях климатических факторов внешней среды. Срок хранения изделия не установлен.
- Гарантийный срок при соблюдении потребителем правил транспортировки, хранения, монтажа и эксплуатации устанавливается 12 месяцев с момента ввода в эксплуатацию, но не более 18 месяцев с момента продажи. Все вопросы, связанные с гарантийными обязательствами, обеспечивает предприятие-продавец.

Условия гарантийного обслуживания

Претензии к качеству товара могут быть предъявлены в течение гарантийного срока. В случае необоснованности претензии, затраты на диагностику, экспертизу и доставку изделия до сервисного центра производителя или представителя производителя оплачиваются Покупателем.

При предъявлении претензий к качеству товара, покупатель предоставляет следующие документы:

1. Заявление в произвольной форме, в котором указываются:
 - название организации или Ф.И.О. покупателя;
 - фактический адрес покупателя и контактный телефон;
 - название и адрес организации, производившей монтаж;
 - адрес установки изделия;
 - краткое описание дефекта.
2. Документ, подтверждающий покупку изделия (накладная, квитанция);
3. Фотографии неисправного изделия в системе;
4. Акт гидравлического испытания системы, в которой монтировалось изделие;
5. Копия гарантийного талона со всеми заполненными графами.

Гарантийный талон

№	Артикул	Наименование	Количество

Гарантийный срок - 18 месяцев со дня продажи.

С условиями гарантии, правилами установки и эксплуатации ознакомлен:

Покупатель _____
(подпись)

Продавец _____
(подпись)

Дата продажи « ____ » _____ 20__ г.

М.П.