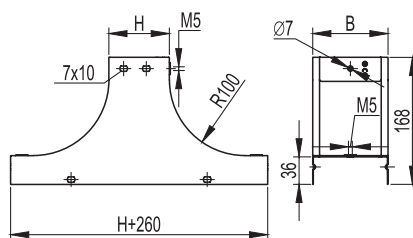


## Крышка-ответвитель TS



### Назначение

- организация ответвления трассы вверх.

### Характеристики

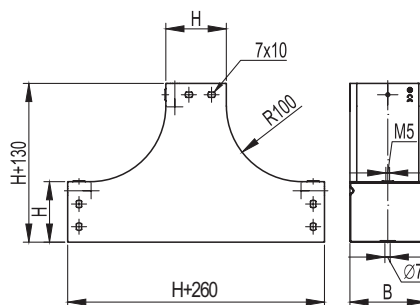
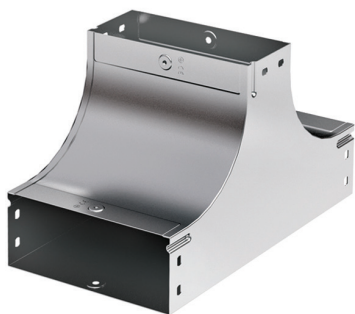
- толщина стали – 1,0 мм;
- исп. 1 – сталь, оцинкованная по методу Сендимира;
- исп. 2 – горячее цинкование погружением после изготовления;
- исп. 4 – цинк-ламельное покрытие.

### Особенности

- поставляется в комплекте с крепежными элементами и соединительными пластинами (37301/37303/37305, 37501, СМ010610, СМ100600 в соответствующем аксессуаре исполнении).

Высота Н, мм	Ширина В, мм	Вес*, кг/шт.	Код, исп. 1	Код, исп. 2	Код, исп. 4
50	100	0,84	37252K	37252KHDZ	37252KZL
	150	1,07	37253K	37253KHDZ	37253KZL
	200	1,13	37254K	37254KHDZ	37254KZL
	300	1,34	37255K	37255KHDZ	37255KZL
	400	1,64	37256K	37256KHDZ	37256KZL
	500	1,90	37257K	37257KHDZ	37257KZL
80	100	0,93	37242K	37242KHDZ	37242KZL
	150	1,06	37243K	37243KHDZ	37243KZL
	200	1,14	37244K	37244KHDZ	37244KZL
	300	1,41	37245K	37245KHDZ	37245KZL
	400	1,69	37206K	37206KHDZ	37206KZL
	500	2,03	37207K	37207KHDZ	37207KZL
100	100	1,8	37342K	37342KHDZ	37342KZL
	150	1,14	37343K	37343KHDZ	37343KZL
	200	1,28	37344K	37344KHDZ	37344KZL
	300	1,54	37345K	37345KHDZ	37345KZL
	400	1,84	37346K	37346KHDZ	37346KZL
	500	2,09	37347K	37347KHDZ	37347KZL
	600	2,36	37348K	37348KHDZ	37348KZL

## T-образный ответвитель вверх TS



### Назначение

- организация ответвления трассы лотков вверх.

### Характеристики

- толщина стали – 1,0 мм;
- исп. 1 – сталь, оцинкованная по методу Сендимира;
- исп. 2 – горячее цинкование погружением после изготовления;
- исп. 4 – цинк-ламельное покрытие.

### Особенности

- поставляется в комплекте с крепежными элементами и соединительными пластинами (37301/37303/37305, 37501, СМ010610, СМ100600 в соответствующем аксессуаре исполнении).

Высота Н, мм	Ширина В, мм	Вес*, кг/уп.	Код, исп. 1	Код, исп. 2	Код, исп. 4
80	80	1,52	37201K	37201KHDZ	37201KZL
	100	1,66	37202K	37202KHDZ	37202KZL
	150	1,89	37203K	37203KHDZ	37203KZL
	200	2,20	37204K	37204KHDZ	37204KZL
	300	2,85	37205K	37205KHDZ	37205KZL

\* Значения в столбце соответствуют Исполнению 1