



Производитель: ЗАО «ЭНЕРГИЯ»
Ленинградская область,
Ломоносовский район,
19-й километр Красносельского шоссе



РУКОВОДСТВО ПО ЭКСПЛУАТАЦИИ

ЗАТВОР ДИСКОВЫЙ ПОВОРОТНЫЙ МЕЖФЛАНЦЕВЫЙ



DENDOR®

Тип 015W

СОДЕРЖАНИЕ

ВВЕДЕНИЕ	3
1. ОПИСАНИЕ ИЗДЕЛИЯ	3
1.1. Назначение изделия	3
1.2. Технические характеристики	3
1.3. Устройство и принцип работы	4
1.4. Маркировка	4
1.5. Комплектность	4
1.6. Упаковка	4
2. МОНТАЖ И ДЕМОНТАЖ ИЗДЕЛИЯ	4
2.1. Подготовка к монтажу	4
2.2. Монтаж	5
2.3. Демонтаж	5
3. ЭКСПЛУАТАЦИЯ ИЗДЕЛИЯ	6
4. ТЕХНИЧЕСКОЕ ОБСЛУЖИВАНИЕ	6
4.1. Общие указания	6
4.2. Перечень возможных неисправностей и методы их устранения	7
5. МЕРЫ БЕЗОПАСНОСТИ	7
6. ГАРАНТИЯ ПРОИЗВОДИТЕЛЯ	8
7. ПОКАЗАТЕЛИ НАДЁЖНОСТИ	9
8. ХРАНЕНИЕ	10
9. ТРАНСПОРТИРОВКА	10
10. УТИЛИЗАЦИЯ	10
ПРИЛОЖЕНИЕ	11

ВВЕДЕНИЕ

Настоящее руководство по эксплуатации (далее РЭ) предназначено для ознакомления обслуживающего персонала с устройством, работой и основными техническими данными затворов дисковых поворотных, тип 015W (далее – затворы) номинальным диаметром DN от 40 до 300 мм и номинальным давлением PN до 1,6 МПа. Служит руководством по хранению, монтажу, эксплуатации.

К монтажу, эксплуатации и обслуживанию затворов допускается квалифицированный персонал, обслуживающий систему или агрегат, изучивший настоящее руководство, устройство затворов, правила безопасности, требования по эксплуатации и имеющий навык работы с затворами или аналогичными изделиями.

1. ОПИСАНИЕ ИЗДЕЛИЯ

1.1. Назначение изделия

1.1.1. Затворы предназначены для эксплуатации в качестве запорных и регулирующих устройств в технологических системах холодного и горячего водоснабжения, водоотведения, отопления, химводоподготовки и иных областях промышленности и жилищно-коммунального хозяйства.

1.2. Технические характеристики

1.2.1. Затворы изготавливаются в соответствии с конструкторской документацией и техническими условиями.

1.2.2. Марки материалов, применяемых в конструкции затвора приведены в табл.1 приложения.

1.2.3. Герметичность затвора – класс «А» по ГОСТ 9544-2015.

1.2.4. Направление движения рабочей среды – двухстороннее.

1.2.5. Управление затвором:

- ручное, при помощи рукоятки;
- ручное, при помощи маховика редуктора;
- автоматическое, при помощи электропривода.

1.2.6. Присоединение к трубопроводу – межфланцевое. Ответные фланцы:

– для затворов DN 40-300 – фланцы воротниковые PN10 и PN16 по ГОСТ 33259-2015.

Затвор имеет универсальную расверловку.

1.2.7. Установочное положение затвора – ось горизонтально. Допускается установка в положении – ось вертикально, исполнительным механизмом вверх с отклонением от вертикальной оси $\max \pm 90^\circ$.

1.2.8. Затворы изготавливаются для условий эксплуатации по климатическим исполнениям: У(3.1, 5, 5.1), Т(3, 3.1, 4, 4.1, 4.2, 5, 5.1), УХЛ(3.1, 4, 4.1, 4.2, 5, 5.1), ОМ(3.1, 4, 4.1, 4.2) по ГОСТ 15150, относительная влажность до 98% при температуре 25°C, окружающая атмосфера – «промышленная» для изделий с материалом корпуса из чугуна и У (3.1, 5, 5.1), Т (3, 3.1, 4, 4.1, 4.2, 5, 5.1), УХЛ (3.1, 4, 4.1, 4.2, 5, 5.1), ОМ (3, 3.1, 4, 4.1, 4.2, 5, 5.1) по ГОСТ 15150, относительная влажность до 98% при температуре 25°C, окружающая атмосфера – «промышленная» для изделий с материалом корпуса из стали.

1.2.9. Основные размеры и массогабаритные характеристики затворов приведены в табл.2 приложения. Допустимое отклонение от указанной массы – 5%.

1.2.10. Температура рабочей среды:

- для затворов с уплотнительной манжетой из EPDM от -25 до +130°C;
- для затворов с уплотнительной манжетой из NBR от -15 до +80°C;
- для затворов с уплотнительной манжетой из VITON от -15 до +180°C

1.2.11. Покрытие корпусных деталей - эпоксидное порошковое покрытие с толщиной слоя нанесения не менее 250 мкм.

1.2.12. Эксплуатация затвора в качестве запорной и регулирующей арматуры.

1.3. Устройство и принцип работы

1.3.1. Основные элементы конструкции затвора приведены в табл.1, на рис.1 приложения.

1.3.2. Крутящий момент от исполнительного механизма передается через вал 3 на диск 2 (см. рис.1 приложения) и приводит его в движение. Поворачиваясь, диск открывает или закрывает проходное сечение затвора. Рабочий диапазон поворота диска от 0 до 90°.

1.3.3. Крайние положения диска устанавливаются:

- при помощи механических ограничителей для затворов с рукояткой;
- при помощи регулировочных болтов редуктора для затворов с редуктором;
- при помощи электрических концевых выключателей для затворов с электроприводом.

Дополнительная информация по настройке положения диска приводится в п. 2.1.3 настоящего РЭ.

1.3.4. Предприятие-изготовитель оставляет за собой право вносить изменения в конструкцию изделия, не ухудшающие его технологические и эксплуатационные параметры.

1.4. Маркировка

1.4.1. Маркировка затворов наносится на фирменную табличку (шильдю).

1.4.2. Табличка содержит сведения:

- товарный знак и наименование предприятия-изготовителя;
- тип изделия;
- номинальный диаметр DN;
- номинальное давление PN в кгс/см²;
- температура рабочей среды;
- заводской номер;
- материалы основных деталей;
- артикул изделия (расшифровка артикуляционных номеров приведена в приложении).

1.5. Комплектность

Затвор – 1 шт.

Паспорт – 1 шт.

Руководство по эксплуатации – 1шт. на партию изделий.

1.6. Упаковка

Затворы поступают потребителю в заводской упаковке предприятия-изготовителя.

2. МОНТАЖ И ДЕМОНТАЖ ИЗДЕЛИЯ

2.1. Подготовка к монтажу

2.1.1. Транспортировка затвора к месту монтажа должна производиться в заводской упаковке предприятия-изготовителя.

2.1.2. Перед монтажом затвора необходимо проверить:

- целостность упаковки, изделия и наличие эксплуатационной документации;
- работоспособность изделия;
- отсутствие повреждений на уплотнительных поверхностях;
- отсутствие в затворе и трубопроводе грязи, песка, брызг от сварки и других посторонних предметов;
- герметичность затвора относительно внешней среды и запирающего элемента.

2.1.3 Перед монтажом затвора необходимо произвести настройку исполнительного механизма:

– для затворов с редуктором, произвести настройку механических упоров согласно РЭ редуктора.

– для затворов с электроприводом, произвести настройку концевых выключателей и механических ограничителей хода согласно РЭ электропривода.

2.1.4 Перед монтажом затвора очистить присоединительные поверхности корпуса, поверхность диска и присоединительных фланцев.

2.1.5 Для строповки затвора следует использовать ленточные стропы. Стropовка осуществляется обхватом стропой горловины присоединительного фланца. Стropовка за части исполнительного механизма, через проходное сечение и за диск затвора запрещена!

2.1.6 Перед монтажом затвора на трубопровод необходимо убедиться в отсутствии перекосов магистральных фланцев.

2.2. Монтаж

2.2.1. Установочное положение затвора согласно п.1.2.7 настоящего РЭ.

2.2.2. При монтаже затвора необходимо использовать воротниковые фланцы. Монтаж затвора на плоские фланцы запрещён!

2.2.3. При монтаже на новом трубопроводе необходимо:

- 1) открыть диск затвора на 10°-15°;
- 2) установить затвор между фланцами трубопровода, вставить шпильки;
- 3) отцентрировать затвор относительно фланцев, произвести предварительную затяжку шпилек гайками;
- 4) выставить затвор в сборе с фланцами по оси трубопровода; прихватить сваркой фланцы к трубопроводу;
- 5) извлечь затвор из межфланцевого пространства;
- 6) произвести окончательную приварку фланцев;
- 7) после охлаждения узла сварки установить затвор в межфланцевое пространство, отцентрировать, вставить шпильки;
- 8) перевести диск затвора в полностью открытое положение;
- 9) равномерно, по перекрестной схеме произвести ручную затяжку шпилек; фланцы при затяжке крепежа должны сохранять соосность и параллельность друг другу;
- 10) произвести несколько циклов открытия-закрытия, убедиться в свободном перемещении выступающей части диска в трубопроводе; В случае несоответствия данному требованию, принять меры по устранению перекоса фланцев. Запрещается устранять перекося фланцев трубопровода путём нанесения ударов по корпусу затвора!
- 11) перевести диск затвора в полностью открытое положение;
- 12) произвести окончательную затяжку крепежных шпилек по перекрестной схеме.

Применение ключей с удлинителями для затяжки крепежа – запрещено!

2.2.4. При монтаже на существующем трубопроводе необходимо:

- 1) открыть диск затвора на 10°-15°;
- 2) проверить расстояние между фланцами трубопровода, при необходимости раздвинуть их в размер, превышающий строительную длину затвора на 10-20 мм;
- 3) установить затвор в межфланцевое пространство, отцентрировать, вставить шпильки;
- 4) перевести диск затвора в полностью открытое положение;
- 5) равномерно, по перекрестной схеме произвести ручную затяжку шпилек; фланцы при затяжке крепежа должны сохранять соосность и параллельность друг другу;
- 6) произвести несколько циклов открытия-закрытия, убедиться в свободном перемещении выступающей части диска в трубопроводе; в случае несоответствия данному требованию, принять меры по устранению перекоса фланцев. Запрещается устранять перекося фланцев трубопровода путём нанесения ударов по корпусу затвора!
- 7) перевести диск затвора в полностью открытое положение;
- 8) произвести окончательную затяжку крепежных шпилек по перекрестной схеме.

Применение ключей с удлинителями для затяжки крепежа – запрещено!

2.3. Демонтаж

Демонтаж изделия осуществляется в следующей последовательности:

- закрепить затвор для предотвращения его падения при демонтаже;
- открыть диск затвора на 10°-15°;
- отвернуть гайки стяжных шпилек;
- извлечь шпильки из отверстий фланцев и корпуса;

– раздвинуть фланцы трубопровода на 20-30 мм и извлечь затвор.

3. ЭКСПЛУАТАЦИЯ ИЗДЕЛИЯ

3.1 Затвор должен использоваться строго по назначению в соответствии с настоящим руководством по эксплуатации. При использовании затвора при температуре окружающей среды ниже 0°C необходимо соблюдать минимально допустимую температуру рабочей среды, чтобы не допустить замерзания узла уплотнения.

3.2. Эксплуатация изделия должна осуществляться квалифицированным персоналом, ознакомленным с настоящим руководством, с соблюдением инструкций по технике безопасности и охране труда,

а также иных должностных инструкций, утвержденных на предприятии потребителя.

3.3. Ручное управление затвором при высокой температуре рабочей среды должно производиться с соблюдением дополнительных мер безопасности по защите от ожогов обслуживающего персонала.

3.4. Управление затвором при помощи рукоятки:

3.4.1. Рукоятка имеет возможность фиксации диска затвора с дискретностью 9 градусов.

3.4.2. Уменьшение расхода рабочей среды осуществляется поворотом рукоятки затвора по часовой стрелке.

3.4.3. Увеличение расхода рабочей среды осуществляется поворотом рукоятки против часовой стрелки.

3.5. Управление затвором при помощи редуктора:

3.5.1. Редуктор имеет возможность фиксации диска затвора в любом положении. Уменьшение расхода рабочей среды осуществляется путём вращения маховика по часовой стрелке. При достижении крайнего положения дальнейшему вращению маховика будет препятствовать механический упор редуктора.

3.5.2. Увеличение расхода рабочей среды осуществляется путём вращения маховика против часовой стрелки. При достижении крайнего положения дальнейшему вращению маховика будет препятствовать механический упор редуктора.

3.5.3. Приложение избыточного усилия к маховику редуктора при остановке затвора по механическому упору – запрещено!

3.6. Управление затвором при помощи электропривода осуществляется согласно РЭ на электропривод.

3.7. При длительном нахождении затвора в открытом или закрытом положении (более 6 месяцев), необходимо произвести один цикл открытия и закрытия.

4. ТЕХНИЧЕСКОЕ ОБСЛУЖИВАНИЕ

4.1. Общие указания.

4.1.1. Осмотры и проверки проводит персонал, обслуживающий систему или агрегат. При осмотре необходимо выполнить очистку открытых частей затвора.

4.1.2. Для удобства обслуживания должен быть обеспечен доступ к затвору.

4.1.3. Все работы должны производиться при сбросе давления и температуры рабочей среды, и остывания корпуса затвора и прилегающих к нему фланцев трубопровода.

4.1.4. Во время эксплуатации следует производить периодические осмотры (регламентные работы) в сроки, установленные графиком в зависимости от режима работы системы, но не реже одного раза в 6 месяцев.

При осмотре необходимо проверить:

- общее состояние затвора;
- состояние крепежных соединений затвора и исполнительного механизма;
- герметичность затвора относительно внешней среды;
- работоспособность затвора;
- корректность настройки механических упоров для затворов, оборудованных редуктором;

– корректность настройки концевых выключателей для затворов, оборудованных электроприводом.

4.2. Перечень возможных неисправностей и методы их устранения

№	Неисправность	Вероятная причина	Метод устранения
1.	Нарушение герметичности относительно запирающего элемента. Пропуск рабочей среды в положении «закрыто».	Попадание инородного тела между уплотнительными поверхностями диска и корпуса.	Произвести несколько циклов открытия – закрытия.
		Повреждена уплотнительная манжета и (или) рабочая кромка диска.	Заменить уплотнительную манжету и (или) диск затвора*
2.	Нарушение герметичности по отношению к внешней среде в местах присоединения к трубопроводу.	Ослабла затяжка шпилек в соединении с трубопроводом.	Произвести дополнительную затяжку шпилек в соединении с трубопроводом.
		Износ уплотнительной манжеты.	Заменить уплотнительную манжету*
3.	Нарушение герметичности по отношению к внешней среде в местах крепления вала затвора.	Износ уплотнений вала.	Заменить уплотнения вала*
		Износ уплотнительной манжеты.	Заменить уплотнительную манжету*
4.	Невозможность полного открытия/закрытия затвора, («заклинивание» затвора).	Заклинивание диска в результате неправильного монтажа.	Провести демонтаж и повторный монтаж затвора согласно разделу 2 настоящего РЭ.
		Неисправность редуктора или электропривода.	Согласно РЭ на редуктор или электропривод.

*ВНИМАНИЕ!

На изделиях, у которых не истёк гарантийный срок эксплуатации, перечень работ, указанный в пунктах, отмеченных символом «*», производить **ЗАПРЕЩАЕТСЯ!**

При возникновении данных неисправностей необходимо обратиться в сервисный центр компании **DENDOR®** в России.

В случае нарушения указанного требования гарантия на изделие распространяться не будет!

5. МЕРЫ БЕЗОПАСНОСТИ

5.1. Безопасность эксплуатации затворов обеспечивается прочностью, плотностью и герметичностью деталей, которые выдерживают статическое давление и надёжностью крепления деталей, находящихся под давлением.

5.2. Обслуживающий персонал, производящий работы с затвором, должен использовать индивидуальные средства защиты (очки, рукавицы, спецодежду и т.д.) и соблюдать требования безопасности. Для обеспечения безопасности работ запрещается:

- производить любые виды работ по техническому обслуживанию затвора при наличии в системе давления и высокой температуры рабочей среды;
- снимать затвор с трубопровода при наличии в нем рабочей среды;
- производить разборку затвора и работы по устранению неисправностей при наличии в затворе рабочей среды.

5.3. Для затворов, оборудованных электроприводом- требования электробезопасности согласно РЭ на электропривод.

6. ГАРАНТИЯ ПРОИЗВОДИТЕЛЯ

6.1. Изготовитель гарантирует соответствие продукции требованиям технических условий при соблюдении потребителем правил монтажа, эксплуатации, транспортировки и хранения.

6.2. Гарантия распространяется на все дефекты, возникшие по вине завода-изготовителя.

6.3. Гарантия не распространяется на дефекты, возникшие в случаях:

- нарушения условий хранения, монтажа, испытания, эксплуатации и обслуживания изделия;
- ненадлежащей транспортировки и погрузочно-разгрузочных работ;
- наличия следов воздействий веществ, агрессивных к материалам изделия;
- наличия следов воздействия остаточных фракций среды;
- наличия следов механических повреждений: сколов, трещин корпуса, следов повреждения уплотнения;
- наличия повреждений, вызванных пожаром, стихией, форс- мажорным обстоятельством;
- повреждений, вызванных неправильным действием потребителя;
- наличия следов постороннего вмешательства в конструкцию изделия;
- не соблюдения условий технического обслуживания пункта 4 руководства по эксплуатации.

6.4.1 Гарантийный срок эксплуатации - 5 лет со дня продажи, но не более ресурса гарантированной наработки, при условии использования изделий для воды, водно-гликолевых растворов концентрацией до 50% и иных рабочих сред нейтральных к материалам изделия.

6.4.2 Гарантийный срок эксплуатации 10 лет со дня продажи, но не более ресурса гарантированной наработки, предоставляется при условии использования изделия для воды в системах холодного водоснабжения температурой среды не более 70°C.

6.4.3 На исполнительные механизмы, устройства контроля положения, действует гарантия 12 месяцев с момента ввода в эксплуатацию, но не более 24 месяцев со дня продажи.

На детали изделия такие как:

- подшипники скольжения вала;
- уплотнения вала;

действует гарантия 12 месяцев с момента ввода в эксплуатацию, но не более 24 месяцев со дня продажи, при эксплуатации изделия на воде температурой более 70° С и других рабочих средах. При условии использования изделий для воды в системах холодного водоснабжения температурой среды не более 70°C, на вышеперечисленные детали действует гарантийный срок эксплуатации 10 лет.

6.4.4 Гарантийные обязательства на изделие снимаются в случае:

- Превышение эксплуатационных характеристик, указанных в ПАСПОРТЕ и в руководстве по эксплуатации (температура среды, давление и т.д.);
- Монтажа и эксплуатации изделия в климатических условиях, не указанных в руководстве по эксплуатации.
- Нарушения условий монтажа на изделие, согласно руководству по эксплуатации;
- Выхода из строя арматуры из-за повышенной вибрации при отсутствии компенсирующего вибрации устройства на трубопроводе;
- Удаления маркировки с изделия;
- Введения изменения в конструкцию изделия без письменного разрешения завода изготовителя;
- Выхода из строя редуктора/электропривода из-за некорректной настройки конечных выключателей и механических ограничителей хода;

- Установки затвора на трубопровод с увеличенным межфланцевым расстоянием, значительно превышающим строительную длину изделия;
- Установки затвора на трубопровод с несоосными ответными фланцами;
- Использования затвора в системах с содержанием твердых частиц в среде более 10%.

6.4.5 При хранении изделия сроком более 24 месяцев со дня производства, для сохранения гарантийного срока, указанного в паспорте на изделие, необходимо проведение дополнительных испытаний, включающих в себя визуальный осмотр и гидравлические испытания по ГОСТ 33257-2015. В паспорте на изделие в графе «Отметка о проведении дополнительных испытаний» необходимо указывать следующие сведения: дату проведения испытаний и подпись ответственного лица. Несоблюдение данных требований может повлечь за собой уменьшение гарантийного срока Производителем.

6.5. Изготовитель оставляет за собой право без уведомления потребителя вносить изменения в конструкцию изделия, не ухудшающие его технологические и эксплуатационные параметры.

6.6. Претензии к качеству товара могут быть предъявлены в течение гарантийного срока. В случае возникновения претензии к качеству товара в процессе эксплуатации оборудования необходимо предоставить фото-видео материалы, которые отображают:

- шильду изделия; - выявленный дефект оборудования;
- условия монтажа (монтажное положение, тип ответных фланцев, расстояние до ближайших элементов соединительной и запорной арматуры, насосного оборудования).

6.7. Неисправные изделия в течение гарантийного срока ремонтируются или обмениваются на новые бесплатно. Решение о замене или ремонте изделия принимает сервисный центр. Замененное изделие или его части, полученные в результате ремонта, переходят в собственность ЗАО «ЭНЕРГИЯ».

6.8. В случае необоснованности претензии, затраты на транспортировку, диагностику и экспертизу изделия оплачиваются Покупателем.

6.9. Изделия принимаются в гарантийный ремонт (а также при возврате) полностью укомплектованными, с копией паспорта на изделие.

6.10. На завод-изготовитель не может быть возложена ответственность за последствия (технические, технологические, экологические, экономические и т.д.) выхода из строя или нештатной работы изделия.

7. ПОКАЗАТЕЛИ НАДЕЖНОСТИ

7.1. По долговечности: средний срок службы корпусных деталей – не менее 50 лет.

7.2. Показатели надежности затворов по узлу уплотнения:

DN	Средний ресурс наработки, циклов	Гарантированный ресурс наработки, циклов
40	12000	50000
50	12000	5000
65	12000	5000
80	12000	5000
100	12000	5000
125	12000	5000
150	12000	5000
200	10000	5000
250	10000	5000
300	10000	5000

Средний ресурс и гарантийная наработка узла уплотнения определены при приемочных, периодических и типовых испытаниях затворов на воде. При эксплуатации затворов на

рабочих средах, отличных от воды, показатели надежности будут определяться конкретной рабочей средой, её температурой и агрессивностью.

8. ХРАНЕНИЕ

8.1. При хранении диск затвора должен быть открыт на 10°-15°.

8.2. Изделия в упакованном виде могут храниться на открытом воздухе или в помещении с относительной влажностью воздуха 50- 85% при температуре от - 25 до + 50 °С, на расстоянии не менее 1 м от источников тепла в условиях, исключающих их повреждение и деформирование. Источники тепла должны быть экранированы в целях защиты изделия от воздействия тепловых лучей. Изделия при хранении должны быть защищены от воздействия кислот, щелочей, масел, бензина, керосина, а также веществ, вредно действующих на резинотехнические части изделия. Допускается хранение изделия при температуре от - 40°С, с условием что перед проведением монтажа, настройки, технического обслуживания, изделия будут прогреты в отапливаемом помещении не менее 24 часов.

8.3. При хранении изделий сроком более 12 месяцев рекомендуется поверхность резинотехнических деталей очистить ветошью и обработать смазкой с содержанием силикона, например, ПМС, с целью удаления продуктов «выпотевания».

9. ТРАНСПОРТИРОВКА

9.1. При транспортировке диск затвора должен быть открыт на 10°-15°.

9.2. Транспортировка изделий может осуществляться любым видом транспорта в условиях, исключающих их повреждение. Все работы по размещению и креплению изделий при перевозке должны производиться в соответствии с действующими правилами для конкретного вида транспорта.

9.3. Условия транспортировки изделия в части воздействия климатических факторов - группа 9(ОЖ1) по ГОСТ15150.

10. УТИЛИЗАЦИЯ

10.1. Затворы и детали, отработавшие полный ресурс и неремонтопригодные, подвергаются утилизации.

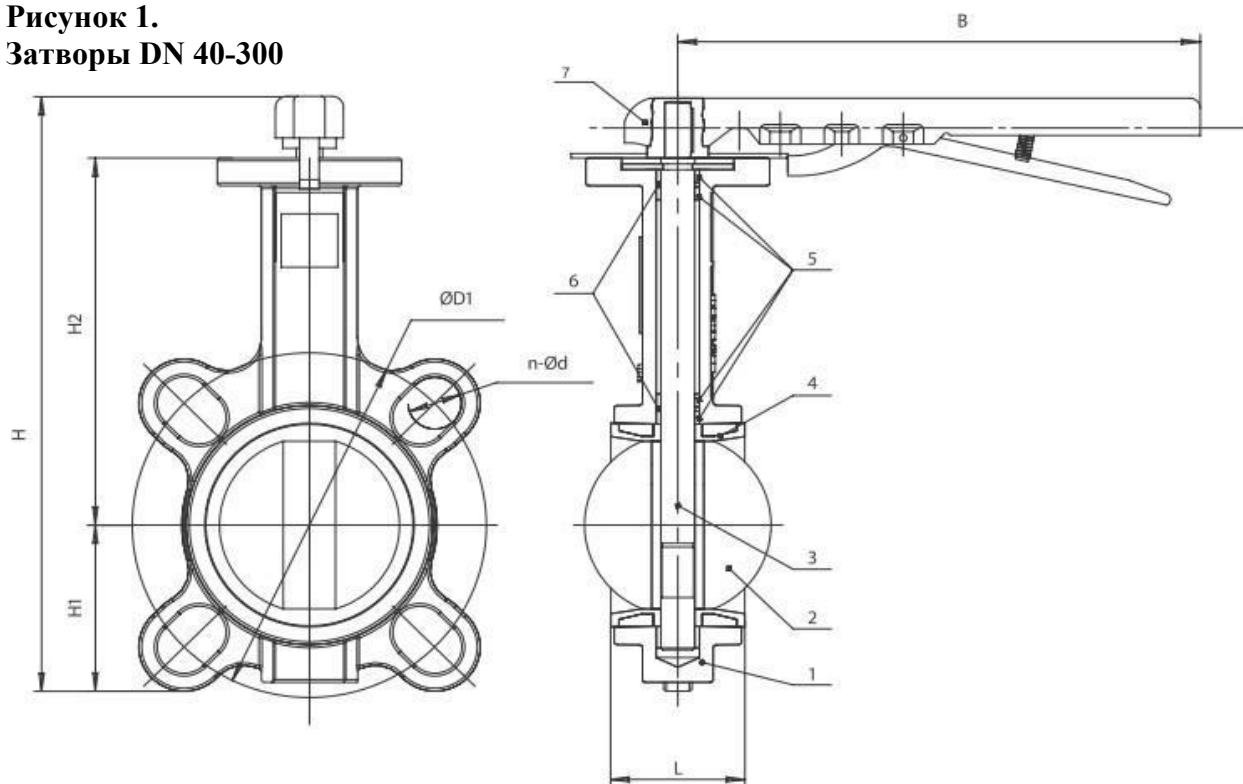
10.2. Перечень утилизируемых составных частей, метод утилизации определяет Потребитель.

ПРИЛОЖЕНИЕ

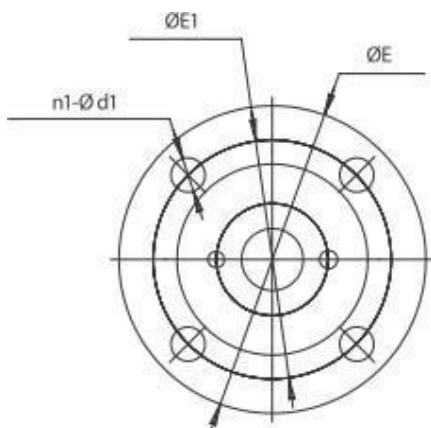
Таблица 1. Элементы конструкции затвора

№	Элемент конструкции	Материал	Маркировка
1.	Корпус	Углеродистая сталь	20Л (WCB)
		Чугун	ВЧ40 ГОСТ7293-85 (GGG40)
2.	Диск	Нержавеющая сталь	SS316
		Чугун с никелевым покрытием	ВЧ40 ГОСТ7293-85 (GGG40)+Ni
3.	Вал	Нержавеющая сталь	SS416
4.	Уплотнительная манжета (седло)	EPDM	EPDM
		NBR	NBR
		VITON	VITON
5.	Втулка (подшипник скольжения)	PTFE	PTFE
6.	Кольцо уплотнения вала	NBR	NBR
7.	Рукоятка	Углеродистая сталь	Ст20

Рисунок 1.
Затворы DN 40-300



Фланец исполнительного механизма



Размеры штока

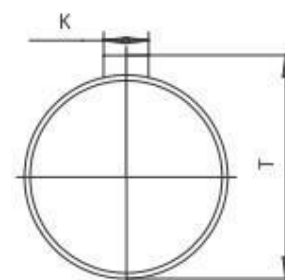
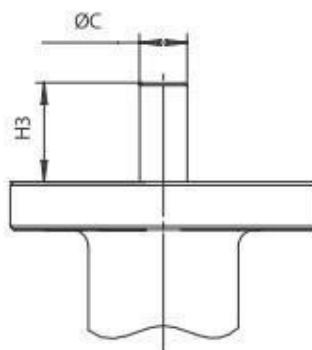


Таблица 2.
Основные размеры и массогабаритные характеристики затворов.

DN	L	H	H1	H2	H3	PN10		PN16		ØC	ØE	ØE1	n1-Ød1	T	K	B	Масса без исп. механизма, кг
						ØD1	n-Ød	ØD1	n-Ød								
40	33	221	54	133	29	110	4-18	110	4-18	12,6	65	50	4-8	14,8	3	195	1,9
50	43	234	57	143	29	125	4-18	125	4-18	12,6	65	50	4-8	14,8	3	195	2,1
65	46	257	68	155	29	145	4-18	145	4-18	12,6	65	50	4-8	14,8	3	195	2,9
80	46	276	82	160	29	160	8-18	160	8-18	12,6	65	50	4-8	14,8	3	195	3,3
80*	46	276	82	160	29	160	8-18	160	8-18	18,9*	65	50	4-8	14,8	3	262*	3,4
100	52	315	100	181	29	180	8-18	180	8-18	15,9	90	70	4-10	17,9	5	262	4,6
125	56	340	112	194	29	210	8-18	210	8-18	18,9	90	70	4-10	21,0	5	262	5,5
150	56	362	126	202	29	240	8-22	240	8-22	18,9	90	70	4-10	21,0	5	262	7,5
200	60	447	162	240	35	295	8-22	295	12-22	22,1	125	102	4-12	24,2	5	352	12,3
250	68	510	193	272	35	350	12-22	355	12-26	28,6	125	102	4-12	31,5	8	352	17,5
300	78	600	237	318	35	400	12-22	410	12-26	31,6	125	102	4-12	34,8	8	410	28,0

ТИП

DN PN

- XXX XX

- XXX X

- XX

- XXX XX

ОСНОВНЫЕ ПАРАМЕТРЫ

1 DN 32 - 2000
PN 10, 16, 25, 40

МАТЕРИАЛЫ

2 МАТЕРИАЛ КОРПУСА
МАТЕРИАЛ ЗАПИРАЮЩЕГО ЭЛЕМЕНТА
МАТЕРИАЛ УПЛОТНЕНИЯ
РАЗМЕР УПЛОТНЕНИЯ
КРЕПЕЖ
ЦВЕТ ПО RAL

ПРИСОЕДИНИТЕЛЬНЫЕ РАЗМЕРЫ

3 ПРИСОЕДИНЕНИЕ К ТРУБОПРОВОДУ
ФЛАНЕЦ ПО ISO5211
ШТОК
СТРОИТЕЛЬНАЯ ДЛИНА

ИСПОЛНИТЕЛЬНЫЕ МЕХАНИЗМЫ

4 ТИП ИМ
ОСОБЕННОСТИ ИМ

ДОПОЛНИТЕЛЬНЫЕ ОПЦИИ

5 УСТРОЙСТВО КОНТРОЛЯ ПОЛОЖЕНИЯ
IP КОНЦЕВЫХ ВЫКЛЮЧАТЕЛЕЙ
ТЕЛЕСКОП УДЛИНИТЕЛЬ
ДОП ЭЛЕМЕНТЫ БКУ
КОЛОНКА УПРАВЛЕНИЯ

МАТЕРИАЛЫ

Материал корпуса	Материал запирающего элемента	Материал уплотнения	Размер уплотнения	Крепеж	Цвет по RAL
1-чугун 2-углеродистая сталь 3-нержавеющая сталь 4-EPDM	1-чугун 2-углеродистая сталь 3-нержавеющая сталь 0-нет	1 - EPDM 2 - NBR 3 - Viton 4 - PTFE 5 - EPDM+латунь 6 - металлографит 0 - нет	1 - стандартное 2 - широкое 0 - нет	1 - сталь+Zn 2 - сталь н/ж 3 - Т/Д 0-нет	1 - RAL5002 2 - RAL3020 3 - Металл

ПРИСОЕДИНИТЕЛЬНЫЕ РАЗМЕРЫ

ИСПОЛНИТЕЛЬНЫЕ МЕХАНИЗМЫ

Присоединение к трубопроводу	Фланец по ISO5211	Шток	Строительная длина	Тип ИМ	Особенности ИМ
1-PN10 2-PN16 3-PN 10/16 4-PN25 5-PN40 6-PN10/16 и муфтовое 7-муфтовое 8-под приварку 0-нет	1-стандартный 2-увеличенный 3-фланец есть, но выполнен не по ISO 0-нет	1-вал+шпонка 2-квадрат 3-резьба 0-нет	1-стандартная 2-увеличенная стр. длина 3-уменьшенная стр.длина	1-Рукоятка 2-Маховик 3-Редуктор	1-Базовое исполнение тип А 2-Базовое исполнение тип Б 1-Базовое исполнение тип А 2-Базовое исполнение тип Б 1-Стандартная комплектация 2-Заказная позиция

ДОПОЛНИТЕЛЬНЫЕ ОПЦИИ

Устройство контроля положения	IP Концевых выключателей	Телескоп удлинитель	Доп элементы БКУ	4-Электропривод	5-Электропривод через редуктор
1-открыто/закрыто 2-только открыто 3-только закрыто 4-только мех. указатель положения 5-блок контроля положения OVEN 0-нет	1-IP65 2-IP64 3-IP20 0-нет Колонка управления 1-да, по спецификации 0-нет	1-L1050-1750 2-L1300-1800 3-L1200-2000 4-L2000-2500 5-L1700-2900 6-L2500-3500 7-L2800-5200 9- по спецификации 0-нет	1-Уши 2-Опорная плита 3-Ковер 4-Уши и опорная плита 5-Уши и ковер 6-Опорная плита и ковер 7-Уши, опорная плита и ковер 9 - по спецификации 0 - нет	1-Стандартная ком-ция 220В 2-Стандартная ком-ция 380В 3-Заказная позиция 220В 4-Заказная позиция 380В 5-Многооборотный эл. привод МТ903-24 (первое поколение) 6-Стандартная ком-ция 220В с доп. отверстием для пломбирвки 7-Стандартная комплектация 380 В с доп. отверстием для пломбирвки	1-Заказная позиция 0-нет

