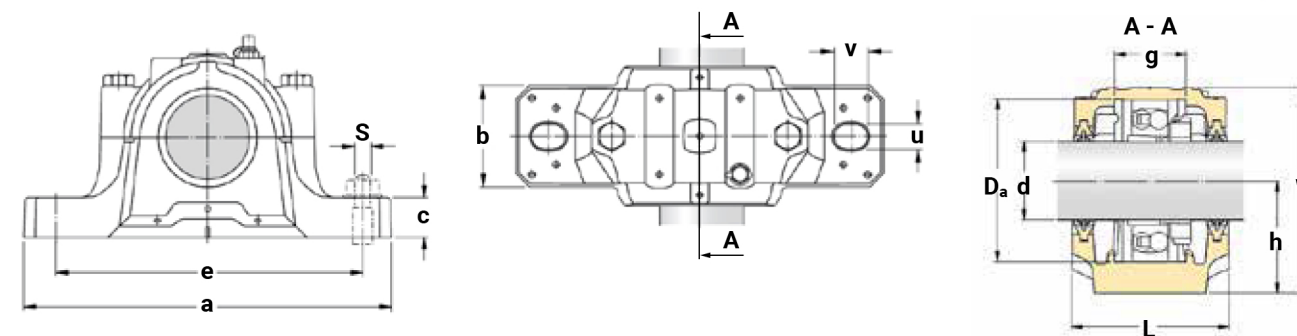


SNL

Разъемный корпус



Артикул	Диаметр вала d, мм	Высота оси вала от опорной пов-сти h (H12), мм	Диаметр посадочного места подшипника Da (H8), мм	Ширина посадочного места подшипника g (H12), мм	Применяемый подшипник		Ширина подшипника мм	Сторонние кольца		Посадочная втулка конусная втулка	Уплотнение вала тип	Крышки заглушки
					шариковый	роликовый		типо-размер	количество, шт			
SNL505	20	40	52	25	1205 K	-	15	SR 52x5	2	H 205	TSNG 505, TSNG 505L	SNL505 CUP
					2205 K	22205 K	18	SR 52x3,5	2	H 305		
SNL506-605	25	50	62	32	1206 K	-	16	SR 62x8	2	H 206	TSNG 506, TSNG 506L	SNL506-605CUP
					2206 K	22206 K	20	SR 62x6	2	H 306		
SNL507-606	30	50	72	34	1207 K	-	17	SR 72x8,5	2	H 207	TSNG 507, TSNG 507L	SNL507-606CUP
					2207 K	22207 K	23	SR 72x5,5	2	H 307		
SNL508-607	35	60	80	39	1208 K	-	18	SR 80x10,5	2	H 208	TSNG 508, TSNG 508L	SNL508-607CUP
					2208 K	22208 K	23	SR 80x8	2	H 308		
SNL509	40	60	85	30	1209 K	-	19	SR 85x5,5	2	H 209	TSNG 509, TSNG 509L	SNL509 CUP
					2209 K	22209 K	23	SR 85x3,5 SR 85x7,0	2 1	H 309		
SNL510-608	45	60	90	41	1210 K	-	20	SR 90x10,5	2	H 210	TSNG 510, TSNG 510L	SNL510-608CUP
					2210 K	22210 K	23	SR 90x9,0	2	H 310		
SNL511-609	50	70	100	44	1211 K	-	21	SR 100x11,5	2	H 211	TSNG 511, TSNG 511L	SNL511-609CUP
					2211 K	22211 K	25	SR 100x9,5	2	H 311		
SNL512-610	55	70	110	48	1212 K	-	22	SR 110x13	2	H 212	TSNG 512, TSNG 512L	SNL512-610CUP
					2212 K	22212 K	28	SR 110x10	2	H 312		
SNL513-611	60	80	120	51	1213 K	-	23	SR 120x14	2	H 213	TSNG 513, TSNG 513L	SNL513-611CUP
					2213 K	22213 K	31	SR 120x10	2	H 313		
SNL515-612	65	80	130	56	1215 K	-	25	SR 130x15,5	2	H 215	TSNG 515, TSNG 515L	SNL515-612CUP
					2215 K	22215 K	31	SR 130x12,5	2	H 315		
SNL516-613	70	95	140	58	1216 K	-	26	SR 140x16	2	H 216	TSNG 516, TSNG 516L	SNL516-613CUP
					2216 K	22216 K	33	SR 140x12,5	2	H 316		
SNL517	75	95	150	61	1217 K	-	28	SR 150x16,5	2	H 217	TSNG 517, TSNG 517L	SNL517 CUP
					2217 K	22217 K	36	SR 150x12,5	2	H 317		
SNL518-615	80	100	160	65	1218 K	-	30	SR 160x17,5	2	H 218	TSNG 518, TSNG 518L	SNL518-615CUP
					2218 K	22218 K	40	SR 160x12,5	2	H 318		
					-	23218 K	52	SR 160x6,25	2	H 2318		
SNL519-616	85	112	170	68	1219 K	-	32	SR 170x18	2	H 219	TSNG 519, TSNG 519L	SNL519-616CUP
					2219 K	22219 K	43	SR 170x12,5	2	H 319		
SNL520-617	90	112	180	70	1220 K	-	34	SR 180x18	2	H 220	TSNG 520, TSNG 520L	SNL520-617CUP
					-	22220 K	46	SR 180x12	2	H 320		
					2220 K	-	46	SR 180x12	2	H 320		
					-	23220 K	60,3	SR 180x4,85	2	H 2320		
SNL522-619	100	125	200	80	1222 K	-	38	SR 200x21	2	H 222	TSNG 522, TSNG 522L	SNL522-619CUP
					-	22222 K	53	SR 200x13,5	2	H 322		
					2222 K	-	53	SR 200x5,1	2	H 2322		
					-	23222 K	69,8	SR 200x5,1	2	H 2322		
SNL524-620	110	140	215	86	1224 K	-	42	SR 215x22	2	H 3024	TSNG 524, TSNG 524L	SNL524-620CUP
					-	22224 K	58	SR 215x14	2	H 3124		
					-	23224 K	76	SR 215x5	2	H 2324		
					-	23224 K	76	SR 215x10	1	H 2324		
SNL526	115	150	230	90	1226	-	46	SR 230x22	2	H 3126	TSNG 526, TSNG 526L	SNL526 CUP
					-	22226 K	64	SR 230x13	2	H 2326		
					-	23226 K	80	SR 230x5	2	H 2326		
SNL528	125	150	250	98	2228 K	-	68	SR 250x15	0	H 3128 L	TSNG 528, TSNG 528L	SNL528 CUP
					-	22228 K	68	SR 250x15	2	H 3128		
					-	23228 K	88	SR 250x5	2	H 2328		
SNL530	135	160	270	106	1230 K	-	54	SR 270x26	2	H 3130	TSNG 530, TSNG 530L	SNL530 CUP
					-	22230 K	73	SR 270x16,5	2	H 2330		
SNL532	140	170	290	114	-	23230 K	91	SR 270x5	2	H 3132	TSNG 532, TSNG 532L	SNL532 CUP
					-	22232 K	80	SR 290x17	2	H 2332		
					-	23232 K	104	SR 290x5	2	H 2332		



Межцентровое расстояние e, мм	Диаметр отверстия корпуса под уплотнение d1, мм	Диаметр канавки под уплотнение d2, мм	Ширина канавки под уплотнение F, мм	Длина корпуса a, мм	Ширина корпуса L, мм	Высота корпуса w, мм	Вес корпуса кг	Ширина лапы корпуса b, мм	Высота лапы корпуса c, мм	Крепление на винт S	Длина крепежного отверстия v, мм	Ширина крепежного отверстия u, мм	Материал
130	31,5	39,5	5	165	67	74	1,6	46	19	M8x35	20	15	чугун
150	36,5	44,5	5	185	77	89	2,2	52	22	M8x40	20	15	чугун
150	46,5	54,5	5	185	82	93	2,4	52	22	M10x50	20	15	чугун
170	51,5	59,5	5	205	85	108	3,2	60	25	M10x50	20	15	чугун
170	56,5	64,5	5	205	85	109	3,2	60	25	M10x50	20	15	чугун
170	62	70,5	5	205	90	113	3,5	60	25	M10x50	20	15	чугун
210	67	75,5	5	255	95	128	4,9	70	28	M12x60	24	18	чугун
210	72	80,5	5	255	105	134	5,6	70	30	M12x60	24	18	чугун
230	77	85,5	5	275	110	149	7,2	80	30	M12x60	24	18	чугун
230	87	95,5	5	280	115	155	7,7	80	30	M12x70	24	18	чугун
260	92,5	101	5	315	120	177	10,5	90	32	M16x80	28	22	чугун
260	97,5	106	5	320	125	183	11	90	32	M16x80	28	22	чугун
290	102,5	111	5	345	140	194	13,8	100	35	M16x80	28	22	чугун
290	131	141	6	345	145	212	15,1	100	35	M16x90	28	22	чугун
320	137,5	147,5	6	380	160	218	19,4	110	40	M20x90	32	26	чугун
350	147,5	157,5	6	410	175	242	24,2	120	45	M20x100	32	26	чугун
350	157,5	167,5	6	410	185	271	28,8	120	45	M20x110	32	26	чугун
380	167,5	177,5	6	445	190	290	36,3	130	50	M20x110	35	28	чугун
420	177,5	187,5	6	500	205	302	44	150	50	M24x130	42	35	чугун
450	192,5	202,5	6	530	220	323	53,9	160	60	M24x130	42	35	чугун
470	202,5	212,5	6	550	235	344	60,5	160	60	M24x130	42	35	чугун

Артикул	Диаметр вала	Высота оси вала от опорной поверхности	Диаметр посадочного места подшипника	Ширина посадочного места подшипника	Применяемый подшипник		Ширина подшипника	Стопорные кольца		Посадочная втулка	Уплотнение вала	Крышки
	d, мм	h (H12), мм	Da (H8), мм	g (H12), мм	шариковый	роликовый	мм	типоразмер	количество, шт	конусная втулка	тип	заглушки
SNL505	-	40	52	25	-	-	-	-	-	-	-	SNL505-CUP
SNL506-605	20	50	62	32	1305 K	-	17	SR 62x7,5	2	H 305	TSNG 605, TSNG 605L	SNL506-605CUP
SNL507-606	25	50	72	34	1306 K	21306 K	19	SR 72x7,5	2	H 306	TSNG 606, TSNG 606L	SNL507-606CUP
					2306 K	-	27	SR 72x7	1	H 2306		
SNL508-607	30	60	80	39	1307 K	21307 K	21	SR 80x9	2	H 307	TSNG 607, TSNG 607L	SNL508-607CUP
					2307 K	-	31	SR 80x8	1	H 2307		
SNL509	-	60	85	30	-	-	-	-	-	-	-	SNL509-CUP
SNL510-608	35	60	90	41	1308 K	21308 K	23	SR 90x9	2	H 308	TSNG 608, TSNG 608L	SNL510-608CUP
					2308 K	22308 K	33	SR 90x8	1	H 2308		
SNL511-609	40	70	100	44	1309 K	21309 K	25	SR 100x9,5	2	H 309	TSNG 609, TSNG 609L	SNL511-609CUP
					2309 K	22309 K	36	SR 100x8	1	H 2309		
SNL512-610	45	70	110	48	1310 K	21310 K	27	SR 110x10,5	2	H 310	TSNG 610, TSNG 610L	SNL512-610CUP
					2310 K	22310 K	40	SR 110x8	1	H 2310		
SNL513-611	50	80	120	51	1311 K	21311 K	29	SR 120x11	2	H 311	TSNG 611, TSNG 611L	SNL513-611CUP
					2311 K	22311 K	43	SR 120x8	1	H 2311		
SNL515-612	55	80	130	56	1312 K	21312 K	31	SR 130x12,5	2	H 312	TSNG 612, TSNG 612L	SNL515-612CUP
					2312 K	22312 K	46	SR 130x10	1	H 2312		
SNL516-613	60	95	140	58	1313 K	21313 K	33	SR 140x12,5	2	H 313	TSNG 613, TSNG 613L	SNL516-613CUP
					2313K	22313 K	48	SR 140x5	2	H 2313		
SNL517	-	95	150	61	-	-	-	-	-	-	-	SNL517-CUP
SNL518-615	65	100	160	65	1315 K	21315 K	37	SR 160x14	2	H 315	TSNG 615, TSNG 615L	SNL518-615CUP
					2315 K	22315 K	55	SR 160x10	1	H 2315		
SNL519-616	70	112	170	68	1316 K	21316 K	39	SR 170x14,5	2	H 316	TSNG 616, TSNG 616L	SNL519-616CUP
					2316 K	22316 K	58	SR 170x10	1	H 2316		
SNL520-617	75	112	180	70	1317 K	21317 K	41	SR 180x14,5	2	H 317	TSNG 617, TSNG 617L	SNL520-617CUP
					2317 K	22317 K	60	SR 180x10	1	H 2317		
SNL522-619	85	125	200	80	1319 K	21319 K	45	SR 200x17,5	2	H 319	TSNG 619, TSNG 619L	SNL522-619CUP
					2319 K	22319 K	67	SR 200x6,5	2	H 2319		
SNL524-620	90	140	215	86	1320 K	21320 K	47	SR 215x19,5	2	H 320	TSNG 620, TSNG 620L	SNL524-620CUP
					2320 K	22320 K	73	SR 215x6,5	2	H 2320		
SNL526	-	150	230	90	-	-	-	-	-	-	-	SNL526-CUP
SNL528	-	150	250	98	-	-	-	-	-	-	-	SNL528-CUP
SNL530	-	160	270	106	-	-	-	-	-	-	-	SNL530-CUP
SNL532	-	170	290	114	-	-	-	-	-	-	-	SNL532-CUP