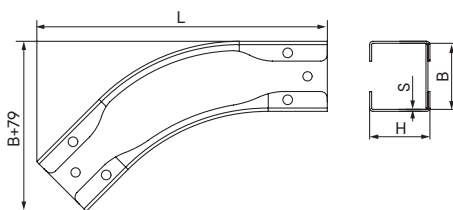
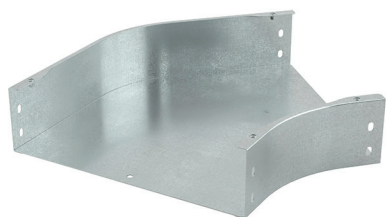


Угол горизонтальный СРО 45°



Назначение

- организация поворота трассы в горизонтальной плоскости на 45°.

Характеристики

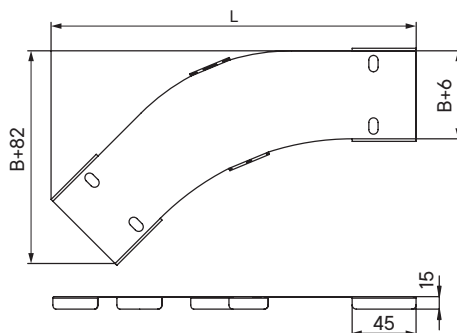
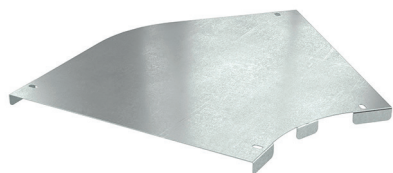
- толщина стали – 0,8 мм;
- исп. 1 – сталь, оцинкованная по методу Сендимира;
- исп. 2 – горячее цинкование погружением после изготовления;
- исп. 4 – цинк-ламельное покрытие.

Особенности

- поставляется в комплекте с крепежными элементами и соединительными пластинами;
- для монтажа крышек в аксессуарах установлены резьбовые заклепки.

Высота Н, мм	Ширина В, мм	Код, исп. 1	Код, исп. 2	Код, исп. 4
35	100	SCS3510K	SCS3510KHDZ	SCS3510KZL
	150	SCS3515K	SCS3515KHDZ	SCS3515KZL
	200	SCS3520K	SCS3520KHDZ	SCS3520KZL
	300	SCS3530K	SCS3530KHDZ	SCS3530KZL
	400	SCS3540K	SCS3540KHDZ	SCS3540KZL
	500	SCS3550K	SCS3550KHDZ	SCS3550KZL

Крышка на угол горизонтальный СРО 45°



Назначение

- защита кабелей от внешних воздействий.

Характеристики

- толщина стали – 0,8 мм;
- исп. 1 – сталь, оцинкованная по методу Сендимира;
- исп. 2 – горячее цинкование погружением после изготовления;
- исп. 4 – цинк-ламельное покрытие.

Особенности

- поставляется в комплекте с крепежными элементами.

Ширина В, мм	Код, исп. 1	Код, исп. 2	Код, исп. 4
100	SKCS100K	SKCS100KHDZ	SKCS100KZL
150	SKCS150K	SKCS150KHDZ	SKCS150KZL
200	SKCS200K	SKCS200KHDZ	SKCS200KZL
300	SKCS300K	SKCS300KHDZ	SKCS300KZL
400	SKCS400K	SKCS400KHDZ	SKCS400KZL
500	SKCS500K	SKCS500KHDZ	SKCS500KZL