

БУЛАТ ЗВ9-8.60.85.3(16).08 ХРОМ СУВАЛЬД Б/О Б/НАКЛАД 5КЛ. ЗАМОК ВРЕЗНОЙ ДЛЯ МЕТАЛ. ДВЕРЕЙ (10)

Код: 14933



ОБЩИЕ ХАРАКТЕРИСТИКИ

Код товара	14933
Производитель	БУЛАТ
Страна производства	КИТАЙ
Материал	Сталь
Гарантия	5 лет

ГАБАРИТЫ И ВЕС

Вес (брутто)	1.363
--------------	-------

УПАКОВКА

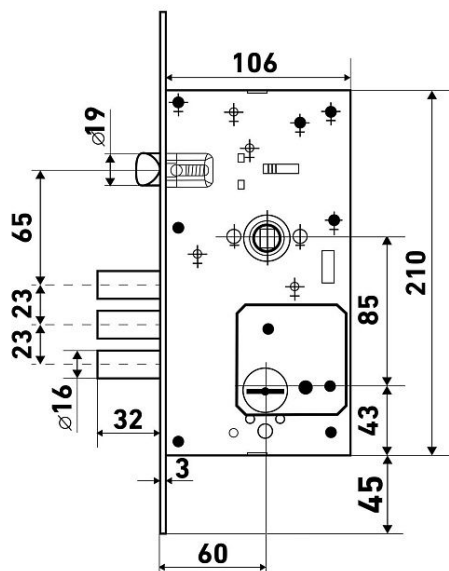
Индивидуальная упаковка	Коробка
Штук в коробке	10

ОСОБЕННОСТИ

Класс секретности	3 класс
Тип механизма секретности	Сувадьный
Количество ключей	5

ОПИСАНИЕ

Замок врезной сувальдный Булат с тремя ригелями и защелкой предназначен для установки во входные металлические двери. Стальной оцинкованный корпус. Закаленная пластина от высверливания. Универсальная реверсивная защелка, подходит для левых и правых дверей. Отверстия под стяжные винты. Бэксет- 60мм. Выход ригелей- 32 мм. Межосевое расстояние -85 мм. Открывание-4 полуоборота. Диаметр ригелей -16мм. В комплект входят: 5 ключей с эргономичной пластиковой головкой для дверей толщиной 40-110 мм, крепежная фурнитура



Московская область, пос. Горки
Ленинские, промзона «Технопарк»
Инновационный проезд, д.8

Телефон: +7 (498) 767-89-00

E-mail: moscow@allur.info

г. Екатеринбург, поселок
Большой исток, ул. Свердлова, 37а

Телефон: +7 (343) 247-84-81
216-95-96, 379-00-81

E-mail: info@zamki.biz

www.zamki.biz