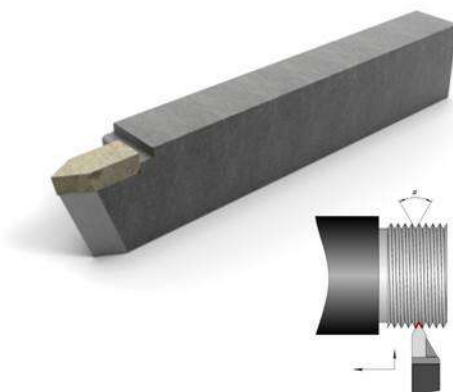
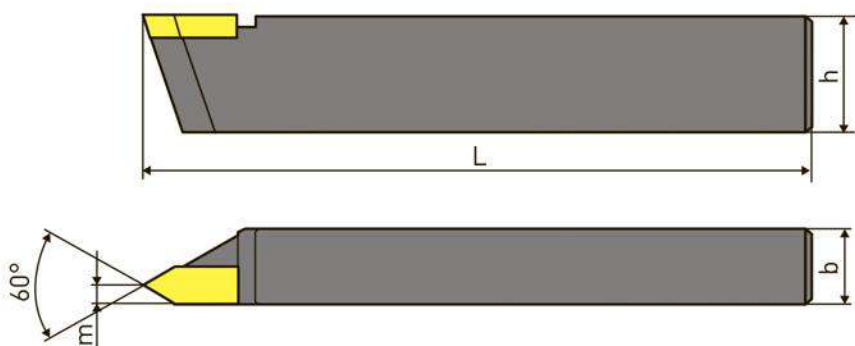


РЕЗЦЫ ТОКАРНЫЕ РАСТОЧНЫЕ. ГОСТ Р 50026-92

Обозначение резцов типа		Исполнение	Сечение резца hxb	d	l ₁	l ₂	n	l	Диаметр наименьшего растачиваемого отверстия
1	2								
2140-0091	2141-0091	1	8X8	-	125	40	3	5	14
2140-0092	2141-0092	2	8X8	8		-			
2140-0093	2141-0093	1	-	-	150	50	4	6	18
2140-0094	2141-0094	2	10X10	10		-			
2140-0095	2141-0095	1	-	-	180	63	5	8	21
2140-0096	2141-0096	2	12X12	12		-			
2140-0097	2141-0097	1	-	-	210	80	6	10	27
2140-0098	2141-0098	2	16X16	16		-			
2140-0099	2141-0099	1	-	-	250	100	8	12	34
2140-0101	2141-0101	2	20X20	20		-			
2140-0102	2141-0102	1	-	-	300	125	10	16	43
2140-0103	2141-0103	2	25X25	25		-			
2140-0104	2141-0104	1	-	-	355	160	12	20	52
2140-0105	2141-0105	2	32X32	32		-			

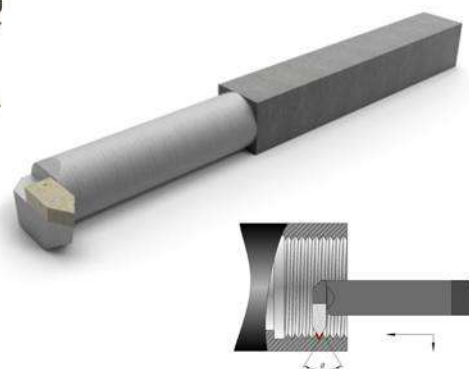
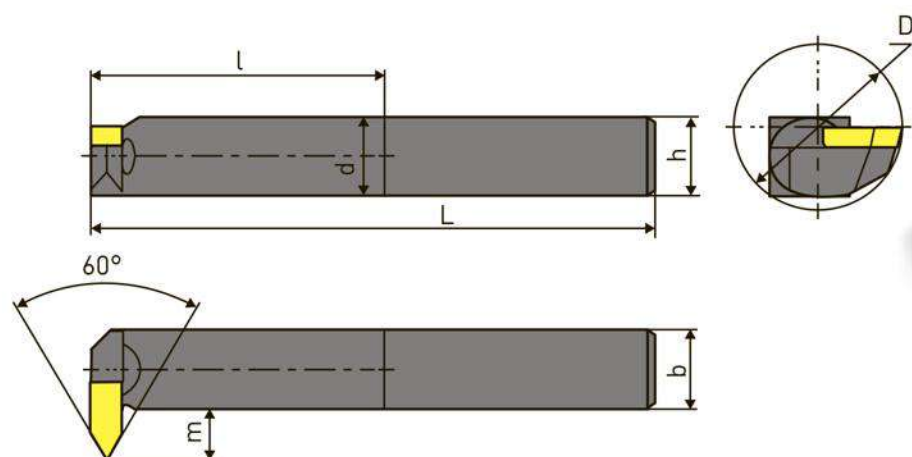
РЕЗЦЫ ТОКАРНЫЕ РЕЗЬБОВЫЕ. ГОСТ 18885-73

Тип 1 - резьбовые для наружной метрической резьбы



Обозначение	Сечение резца $h \times b$	L	m	Шаг резьбы
2660-0001	16X10	100	1,5	0,5-2,5
2660-0003	20X12	120	3	0,8-3,0
2660-0005	25X16	140	4	1,25-5
2660-0007	32X20	170	5	2,00-6,0

Тип 2 - резьбовые для внутренней метрической резьбы



Обозначение	Сечение резца $h \times b$	L	l	d	m	Шаг резьбы	D наименьший
2662-0001	10X10	120	40	10	4	0,75-2,50	18
2662-0003	12X12	140	50	12	5	1,0-3,0	24
2662-0005	16X16	170	60	16	9	1,5-4,0	30
2662-0007	20X20	200	80	20	12	2,0-5,0	42
2662-0009	25X25	240	100	25	14	3,0-6,0	52