

## GAISER - Автоматический воздухоотводчик



Изготовитель FAR Rubinetterie S.p.A., Италия, Via Morena, 20-28024 COZZANO (NO)

Артикул	FA 2045 хх	FA 2050 хх	FA 2055 хх	FA 2060 хх
				
Тип	прямой	прямой	угловой	угловой
Материал корпуса	латунь CB753S	Хромированная латунь CB753S	латунь CB753S	Хромированная латунь CB753S
Размеры	1/4", 3/8", 1/2", 3/4" с EPDM-уплотнением		1/4", 3/8", 1/2", 3/4"	

Автоматические воздухоотводчики должны устанавливаться в самой верхней точки системы отопления для автоматического удаления воздуха, попадающего в контур.

Для обеспечения безупречной работы всегда должен устанавливаться в вертикальном положении. Колпачок оставляют слегка свободным, чтобы воздух мог выйти из клапана. Пластиковый колпачок оснащен уплотнительной прокладкой и при необходимости может быть закрыт. Если нормальной работе клапана мешают загрязнения, то следует отвинтить крышку воздухоотводчика, вынуть и прочистить поплавок. На штоке, связанном с поплавком, имеется резиновый диск, воздействующий на затвор при перемещении штока поплавком. Следует тщательно следить за тем, чтобы не было загрязнений на движущих элементах затвора.

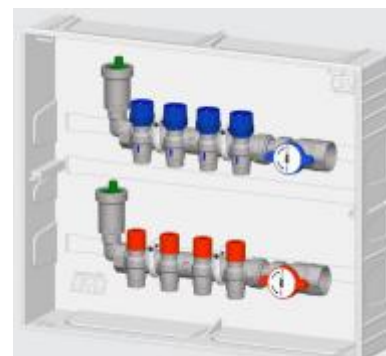
### Технические характеристики

Номинальное давление: 10 бар.

Дифференциальное давление открытия: 4 бар.

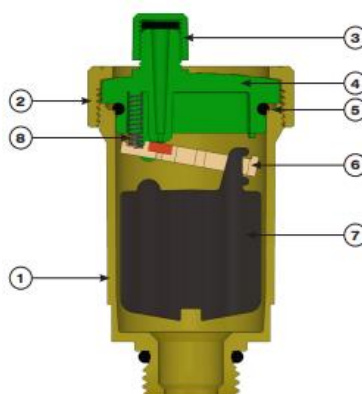
Максимальная рабочая температура: 110°C.

Используемые жидкости: вода, вода с гликолем.

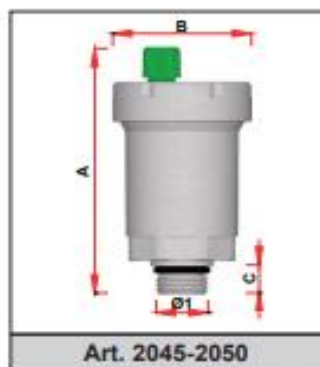


### Конструкция

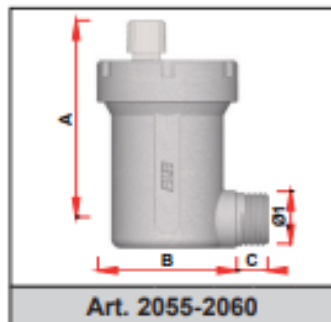
- 1- Корпус воздухоотводчика: латунь CB753S
- 2- Кольцевая гайка крышки: латунь CW617N.
- 3- Колпачок
- 4- Крышка
- 5- Уплотнительное кольцо: EPDM.
- 6- Рычаг
- 7- Поплавок
- 8- Пружина: сталь AISI302.



## Габаритные размеры



CODICE	Ø1	A	B	C
2045-2050 38	3/8"	81	44	9
2045-2050 12	1/2"	82	44	10
2045-2050 34	3/4"	91	44	12



CODICE	Ø1	A	B	C
2055-2060 38	3/8"	62	44	10
2055-2060 12	1/2"	62	44	12
2055-2060 34	3/4"	59	44	12

## Условия хранения и транспортировки

Транспортировка и хранение осуществляется в соответствии - по группе 5 (ОЖ4). Допускается транспортировка любыми видами транспорта в соответствии с правилами перевозки грузов, действующих на данном виде транспорта. Погрузку и разгрузку следует производить с должной осторожностью, избегать ударов и иных механических воздействий, которые могут привести к повреждению элементов изделия. Хранить изделия следует на поддонах в сухих закрытых помещениях и не допускать их контакта с влагой. Производитель гарантирует соответствие изделий требованиям безопасности при условии соблюдения потребителем правил использования, хранения, монтажа и эксплуатации. В процессе хранения, транспортировки шаровые краны не оказывают вреда окружающей среде и здоровью человека

## Утилизация

Утилизация изделия производится в порядке, установленном Законами РФ от 22-08-2004г. №122-ФЗ «Об охране атмосферного воздуха», от 10.01.2003 г. № 15-ФЗ «Об отходах производства и потребления», а также другими российскими и региональными Гарантийные обязательства

Изготовитель гарантирует соответствие изделий требованиям безопасности, при условии соблюдения потребителем правил использования, транспортировки, хранения, монтажа и эксплуатации. Гарантия 7 лет распространяется на все дефекты, возникшие по вине завода-изготовителя.

Гарантия *не распространяется* на дефекты, возникшие в случаях:

- нарушения паспортных режимов хранения, монтажа, испытания, эксплуатации и обслуживания изделия;
- ненадлежащей транспортировки и погрузо-разгрузочных работ;
- наличия следов воздействия веществ, агрессивных к материалам изделия;
- повреждений, вызванных неправильными действиями потребителя;
- наличия следов постороннего вмешательства в конструкцию изделия.