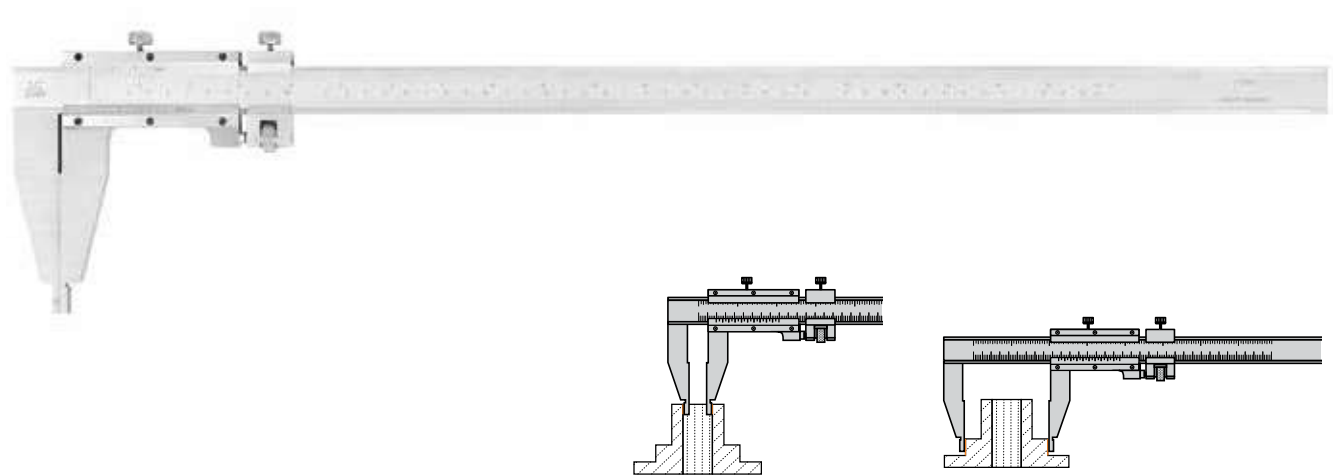


### ШТАНГЕНЦИРКУЛЬ ТИП 3 (ШЦ-3)

Штангенциркули с отсчетом по нониусу типа ШЦ-3 предназначены для наружных и внутренних измерений. Имеют устройство тонкой подачи. Имеют губки с плоскими и цилиндрическими измерительными поверхностями для измерения наружных и внутренних размеров соответственно. Длина основных губок может быть разная в зависимости от модификации.



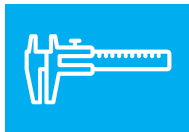
Могут оснащаться твердосплавными напайками (обозначаются ШЦТ-3).

Код	Бренд	Наименование	Диапазон измерений, мм	Цена деления, мм	Длина губок, мм
70453	Калиброн	Штангенциркуль ШЦ-3 400	0-400	0,05	100
123648	SHAN	Штангенциркуль ШЦ-3 400	0-400	0,05	100
42064	Micron	Штангенциркуль ШЦ-3 400	0-400	0,05	100
26235	ЧИЗ	Штангенциркуль ШЦ-3 400	0-400	0,05	100
96573	Калиброн	Штангенциркуль ШЦ-3 400	0-400	0,05	125
96571	Micron	Штангенциркуль ШЦ-3 400	0-400	0,05	125
42175	ЧИЗ	Штангенциркуль ШЦ-3 400	0-400	0,05	150
74632	Калиброн	Штангенциркуль ШЦ-3 400	0-400	0,05	150
96572	Micron	Штангенциркуль ШЦ-3 400	0-400	0,05	150
352791	Micron	Штангенциркуль ШЦ-3 400	0-400	0,05	250
105485	ЧИЗ	Штангенциркуль ШЦ-3 400	0-400	0,1	90
74269	Калиброн	Штангенциркуль ШЦ-3 400	0-400	0,1	100
123655	SHAN	Штангенциркуль ШЦ-3 400	0-400	0,1	100
107397	ЧИЗ	Штангенциркуль ШЦ-3 400	0-400	0,1	100
156820	ЧИЗ	Штангенциркуль ШЦ-3 400	0-400	0,1	150
129511	ЧИЗ	Штангенциркуль ШЦТ-3 400	0-400	0,05	400
129512	ЧИЗ	Штангенциркуль ШЦТ-3 400	0-400	0,1	400
107219	Micron	Штангенциркуль ШЦ-3 500	0-500	0,02	300
105489	ЧИЗ	Штангенциркуль ШЦ-3 500	0-500	0,05	90
70455	Калиброн	Штангенциркуль ШЦ-3 500	0-500	0,05	100
123649	SHAN	Штангенциркуль ШЦ-3 500	0-500	0,05	100
42065	Micron	Штангенциркуль ШЦ-3 500	0-500	0,05	100
29127	ЧИЗ	Штангенциркуль ШЦ-3 500	0-500	0,05	100
96575	Калиброн	Штангенциркуль ШЦ-3 500	0-500	0,05	125
51107	Micron	Штангенциркуль ШЦ-3 500	0-500	0,05	125
26283	ЧИЗ	Штангенциркуль ШЦ-3 500	0-500	0,05	125
74633	Калиброн	Штангенциркуль ШЦ-3 500	0-500	0,05	150
144039	SHAN	Штангенциркуль ШЦ-3 500	0-500	0,05	150
42066	Micron	Штангенциркуль ШЦ-3 500	0-500	0,05	150

\*Производитель имеет право без предварительного уведомления вносить изменения в изделие (комплектация, конструкция, цветовое решение), которые не ухудшают технические характеристики, а являются результатом работ по совершенствованию конструкции или технологии производства.



Код	Бренд	Наименование	Диапазон измерений, мм	Цена деления, мм	Длина губок, мм
43330	ЧИЗ	Штангенциркуль ШЦ-З 500	0-500	0,05	150
463177	Micron	Штангенциркуль ШЦ-З 500	0-500	0,05	200
127697	ЧИЗ	Штангенциркуль ШЦ-З 500	0-500	0,05	250
146790	Micron	Штангенциркуль ШЦ-З 500	0-500	0,05	250
74270	Калиброн	Штангенциркуль ШЦ-З 500	0-500	0,1	100
123656	SHAN	Штангенциркуль ШЦ-З 500	0-500	0,1	100
101327	ЧИЗ	Штангенциркуль ШЦ-З 500	0-500	0,1	100
97722	Калиброн	Штангенциркуль ШЦ-З 500	0-500	0,1	125
239276	ЧИЗ	Штангенциркуль ШЦ-З 500	0-500	0,1	125
818269	Калиброн	Штангенциркуль ШЦ-З 500	0-500	0,1	150
156821	ЧИЗ	Штангенциркуль ШЦ-З 500	0-500	0,1	150
239278	ЧИЗ	Штангенциркуль ШЦ-З 500	0-500	0,1	250
129513	ЧИЗ	Штангенциркуль ШЦТ-З 500	0-500	0,05	100
129514	ЧИЗ	Штангенциркуль ШЦТ-З 500	0-500	0,1	100
26236	ЧИЗ	Штангенциркуль ШЦ-З 600	0-600	0,05	100
42067	Micron	Штангенциркуль ШЦ-З 600	0-600	0,05	100
107398	ЧИЗ	Штангенциркуль ШЦ-З 600	0-600	0,05	125
51105	Micron	Штангенциркуль ШЦ-З 600	0-600	0,05	125
26284	ЧИЗ	Штангенциркуль ШЦ-З 600	0-600	0,05	150
42068	Micron	Штангенциркуль ШЦ-З 600	0-600	0,05	150
362723	Micron	Штангенциркуль ШЦ-З 600	0-600	0,05	250
107399	ЧИЗ	Штангенциркуль ШЦ-З 600	0-600	0,1	100
71729	Калиброн	Штангенциркуль ШЦ-З 250-630	250-630	0,05	100
123650	SHAN	Штангенциркуль ШЦ-З 630	0-630	0,05	100
43322	Micron	Штангенциркуль ШЦ-З 630	0-630	0,05	100
34120	ЧИЗ	Штангенциркуль ШЦ-З 630	250-630	0,05	100
96568	Калиброн	Штангенциркуль ШЦ-З 250-630	250-630	0,05	125
51108	Micron	Штангенциркуль ШЦ-З 630	0-630	0,05	125
42173	ЧИЗ	Штангенциркуль ШЦ-З 630	0-630	0,05	125
75218	Калиброн	Штангенциркуль ШЦ-З 250-630	250-630	0,05	150
51109	Micron	Штангенциркуль ШЦ-З 630	0-630	0,05	150
42170	ЧИЗ	Штангенциркуль ШЦ-З 630	0-630	0,05	150
127698	ЧИЗ	Штангенциркуль ШЦ-З 630	0-630	0,05	200
239280	ЧИЗ	Штангенциркуль ШЦ-З 630	0-630	0,05	250
74271	Калиброн	Штангенциркуль ШЦ-З 250-630	250-630	0,1	100
123657	SHAN	Штангенциркуль ШЦ-З 630	0-630	0,1	100
107400	ЧИЗ	Штангенциркуль ШЦ-З 630	0-630	0,1	100
156822	ЧИЗ	Штангенциркуль ШЦ-З 630	0-630	0,1	150
239279	ЧИЗ	Штангенциркуль ШЦ-З 630	0-630	0,1	200
239281	ЧИЗ	Штангенциркуль ШЦ-З 630	0-630	0,1	250
129515	ЧИЗ	Штангенциркуль ШЦТ-З 630	0-630	0,05	100
129516	ЧИЗ	Штангенциркуль ШЦТ-З 630	0-630	0,1	100
122022	Micron	Штангенциркуль ШЦ-З 800	0-800	0,02	400
70459	Калиброн	Штангенциркуль ШЦ-З 250-800	250-800	0,05	100
43299	Micron	Штангенциркуль ШЦ-З 800	0-800	0,05	100
34122	ЧИЗ	Штангенциркуль ШЦ-З 800	0-800	0,05	100
96566	Калиброн	Штангенциркуль ШЦ-З 250-800	250-800	0,05	125
123651	SHAN	Штангенциркуль ШЦ-З 800	0-800	0,05	125
42069	Micron	Штангенциркуль ШЦ-З 800	0-800	0,05	125
26237	ЧИЗ	Штангенциркуль ШЦ-З 800	0-800	0,05	125

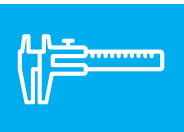


## ИЗМЕРИТЕЛЬНЫЙ ИНСТРУМЕНТ | Штангенциркули

Код	Бренд	Наименование	Диапазон измерений, мм	Цена деления, мм	Длина губок, мм
75219	Калиброн	Штангенциркуль ШЦ-З 250-800	250-800	0,05	150
57417	Micron	Штангенциркуль ШЦ-З 800	0-800	0,05	150
42169	ЧИЗ	Штангенциркуль ШЦ-З 800	0-800	0,05	150
96567	Калиброн	Штангенциркуль ШЦ-З 250-800	250-800	0,05	200
42070	Micron	Штангенциркуль ШЦ-З 800	0-800	0,05	200
26285	ЧИЗ	Штангенциркуль ШЦ-З 800	0-800	0,05	200
239283	ЧИЗ	Штангенциркуль ШЦ-З 800	0-800	0,05	300
107220	Micron	Штангенциркуль ШЦ-З 800	0-800	0,05	350
134982	ЧИЗ	Штангенциркуль ШЦ-З 800	0-800	0,05	400
134637	Micron	Штангенциркуль ШЦ-З 800	0-800	0,05	400
107401	ЧИЗ	Штангенциркуль ШЦ-З 800	0-800	0,1	100
102875	Калиброн	Штангенциркуль ШЦ-З 250-800	250-800	0,1	125
123658	SHAN	Штангенциркуль ШЦ-З 800	0-800	0,1	125
105499	ЧИЗ	Штангенциркуль ШЦ-З 800	0-800	0,1	125
156823	ЧИЗ	Штангенциркуль ШЦ-З 800	0-800	0,1	150
156824	ЧИЗ	Штангенциркуль ШЦ-З 800	0-800	0,1	200
239284	ЧИЗ	Штангенциркуль ШЦ-З 800	0-800	0,1	300
239282	ЧИЗ	Штангенциркуль ШЦ-З 800	0-800	0,1	100
129517	ЧИЗ	Штангенциркуль ШЦТ-З 800	0-800	0,05	125
129518	ЧИЗ	Штангенциркуль ШЦТ-З 800	0-800	0,1	125
129519	ЧИЗ	Штангенциркуль ШЦТ-З 1000	0-1000	0,05	125
129520	ЧИЗ	Штангенциркуль ШЦТ-З 1000	0-1000	0,1	125
201307	ЧИЗ	Штангенциркуль ШЦ-З 1000	0-1000	0,02	300
107221	Micron	Штангенциркуль ШЦ-З 1000	0-1000	0,02	300
70460	Калиброн	Штангенциркуль ШЦ-З 320-1000	320-1000	0,05	100
96576	Micron	Штангенциркуль ШЦ-З 1000	0-1000	0,05	100
96569	Калиброн	Штангенциркуль ШЦ-З 320-1000	320-1000	0,05	125
123652	SHAN	Штангенциркуль ШЦ-З 1000	0-1000	0,05	150
42071	Micron	Штангенциркуль ШЦ-З 1000	0-1000	0,05	125
29128	ЧИЗ	Штангенциркуль ШЦ-З 1000	0-1000	0,05	125
75220	Калиброн	Штангенциркуль ШЦ-З 320-1000	320-1000	0,05	200
45954	Micron	Штангенциркуль ШЦ-З 1000	0-1000	0,05	150
42168	ЧИЗ	Штангенциркуль ШЦ-З 1000	0-1000	0,05	150
96570	Калиброн	Штангенциркуль ШЦ-З 320-1000	320-1000	0,05	100
43032	Micron	Штангенциркуль ШЦ-З 1000	0-1000	0,05	200
26286	ЧИЗ	Штангенциркуль ШЦ-З 1000	0-1000	0,05	200
239285	ЧИЗ	Штангенциркуль ШЦ-З 1000	0-1000	0,05	250
135954	ЧИЗ	Штангенциркуль ШЦ-З 1000	0-1000	0,05	300
121178	ЧИЗ	Штангенциркуль ШЦ-З 1000	0-1000	0,05	400
121691	Micron	Штангенциркуль ШЦ-З 1000	0-1000	0,05	500
74272	Калиброн	Штангенциркуль ШЦ-З 320-1000	320-1000	0,1	125
99565	Калиброн	Штангенциркуль ШЦ-З 320-1000	320-1000	0,1	125
123659	SHAN	Штангенциркуль ШЦ-З 1000	0-1000	0,1	150
107402	ЧИЗ	Штангенциркуль ШЦ-З 1000	0-1000	0,1	125
106186	Калиброн	Штангенциркуль ШЦ-З 320-1000	320-1000	0,1	150
105500	ЧИЗ	Штангенциркуль ШЦ-З 1000	0-1000	0,1	150
156825	ЧИЗ	Штангенциркуль ШЦ-З 1000	0-1000	0,1	200
239286	ЧИЗ	Штангенциркуль ШЦ-З 1000	0-1000	0,1	250
949238	ЧИЗ	Штангенциркуль ШЦ-З 1000	0-1000	0,1	300
239287	ЧИЗ	Штангенциркуль ШЦ-З 1000	0-1000	0,1	300

\*Производитель имеет право без предварительного уведомления вносить изменения в изделие (комплектация, конструкция, цветовое решение), которые не ухудшают технические характеристики, а являются результатом работ по усовершенствованию конструкции или технологии производства.





Код	Бренд	Наименование	Диапазон измерений, мм	Цена деления, мм	Длина губок, мм
74634	Калиброн	Штангенциркуль ШЦ-З 500-1250	500-1250	0,05	125
851493	ЧИЗ	Штангенциркуль ШЦ-З 500-1250	500-1250	0,05	125
102876	Калиброн	Штангенциркуль ШЦ-З 500-1250	500-1250	0,05	150
75718	Калиброн	Штангенциркуль ШЦ-З 500-1250	500-1250	0,1	125
106172	Калиброн	Штангенциркуль ШЦ-З 500-1250	500-1250	0,1	150
34123	ЧИЗ	Штангенциркуль ШЦ-З 1600	0-1600	0,05	125
70461	Калиброн	Штангенциркуль ШЦ-З 500-1600	500-1600	0,05	125
51106	Micron	Штангенциркуль ШЦ-З 1600	0-1600	0,05	125
107404	ЧИЗ	Штангенциркуль ШЦ-З 1600	0-1600	0,05	150
102877	Калиброн	Штангенциркуль ШЦ-З 500-1600	500-1600	0,05	150
307693	SHAN	Штангенциркуль ШЦ-З 1600	0-1600	0,05	150
135486	SHAN	Штангенциркуль ШЦ-З 1600	0-1600	0,05	200
75221	Калиброн	Штангенциркуль ШЦ-З 500-1600	500-1600	0,05	200
123653	SHAN	Штангенциркуль ШЦ-З 1600	0-1600	0,1	200
96580	Micron	Штангенциркуль ШЦ-З 1600	0-1600	0,05	200
239288	ЧИЗ	Штангенциркуль ШЦ-З 1600	0-1600	0,05	300
75720	Калиброн	Штангенциркуль ШЦ-З 1600	0-1600	0,1	125
107405	ЧИЗ	Штангенциркуль ШЦ-З 1600	0-1600	0,1	125
106173	Калиброн	Штангенциркуль ШЦ-З 1600	0-1600	0,1	150
156848	SHAN	Штангенциркуль ШЦ-З 1600	0-1600	0,1	200
156826	ЧИЗ	Штангенциркуль ШЦ-З 1600	0-1600	0,1	150
237992	Калиброн	Штангенциркуль ШЦ-З 500-1600	500-1600	0,1	150
239289	ЧИЗ	Штангенциркуль ШЦ-З 1600	0-1600	0,1	300
106392	Калиброн	Штангенциркуль ШЦ-З 2000	0-2000	0,05	150
29129	ЧИЗ	Штангенциркуль ШЦ-З 2000	0-2000	0,05	150
70462	Калиброн	Штангенциркуль ШЦ-З 800-2000	800-2000	0,05	150
51110	Micron	Штангенциркуль ШЦ-З 2000	0-2000	0,05	150
107406	ЧИЗ	Штангенциркуль ШЦ-З 2000	0-2000	0,05	200
123654	SHAN	Штангенциркуль ШЦ-З 2000	0-2000	0,05	200
26287	ЧИЗ	Штангенциркуль ШЦ-З 2000	0-2000	0,05	300
75222	Калиброн	Штангенциркуль ШЦ-З 800-2000	800-2000	0,05	300
51111	Micron	Штангенциркуль ШЦ-З 2000	0-2000	0,05	300
116354	Калиброн	Штангенциркуль ШЦ-З 800-2000	800-2000	0,1	150
156828	ЧИЗ	Штангенциркуль ШЦ-З 2000	0-2000	0,1	150
103781	Калиброн	Штангенциркуль ШЦ-З 800-2000	800-2000	0,1	200
204254	SHAN	Штангенциркуль ШЦ-З 2000	0-2000	0,1	200
107408	ЧИЗ	Штангенциркуль ШЦ-З 2000	0-2000	0,1	200
239290	ЧИЗ	Штангенциркуль ШЦ-З 2000	0-2000	0,1	300
96585	ЧИЗ	Штангенциркуль ШЦ-З 2500	0-2500	0,05	150
350759	ЧИЗ	Штангенциркуль ШЦ-З 2500	0-2500	0,1	250
96591	ЧИЗ	Штангенциркуль ШЦ-З 3000	0-3000	0,05	150
96590	Калиброн	Штангенциркуль ШЦ-З 3000	0-3000	0,05	150
115976	ЧИЗ	Штангенциркуль ШЦ-З 3000	0-3000	0,05	250
351293	SHAN	Штангенциркуль ШЦ-З 3000	0-3000	0,05	250
351294	SHAN	Штангенциркуль ШЦ-З 3000	0-3000	0,05	300
74635	Калиброн	Штангенциркуль ШЦ-З 3000	0-3000	0,1	150
105723	ЧИЗ	Штангенциркуль ШЦ-З 3000	0-3000	0,1	250
105722	Калиброн	Штангенциркуль ШЦ-З 3000	0-3000	0,1	250
239291	ЧИЗ	Штангенциркуль ШЦ-З 3000	0-3000	0,1	500
239292	ЧИЗ	Штангенциркуль ШЦ-З 4000	0-4000	0,1	250