

**АВТОНОМНЫЙ АВАРИЙНЫЙ СВЕТИЛЬНИК ЭВАКУАЦИОННОГО ОСВЕЩЕНИЯ С ФУНКЦИЕЙ TELECONTROL  
СЕРИИ ARUNA / АРУНА**

ТУ 27.40.25 - 015 - 54762960 - 2025 «Аварийные светильники для аварийного освещения»

Производитель - ООО «Белый свет 2000»

Адрес: 125080, Россия, г. Москва, Факультетский пер., д. 12, строение 3, этаж 4, комн.3, Тел: (495) 785-17-67, [www.belysvet.ru](http://www.belysvet.ru)  
• ПАСПОРТ • РУКОВОДСТВО ПО ЭКСПЛУАТАЦИИ • ГАРАНТИЙНЫЙ ТАЛОН

**1. НАЗНАЧЕНИЕ И ОБЩАЯ ИНФОРМАЦИЯ.**

- 1.1. Аварийные светильники эвакуационного освещения предназначены для обеспечения аварийного освещения (освещение путей эвакуации и антипаническое освещение) в чрезвычайной ситуации;
- 1.2. Аварийные светильники эвакуационного освещения с функцией TELECONTROL применяются в составе Технического решения №1 «Автономная система аварийного освещения с функцией TELECONTROL»;
- 1.3. Аварийные светильники соответствуют требованиям нормативных документов:
  - 1.3.1. ГОСТ ИЕС 60598-2-22-2012 «Светильники. Часть 2-22. Частные требования. Светильники для аварийного освещения»;
  - 1.3.2. ГОСТ ИЕС 61347-2-7-2014 «Устройства управления лампами. Часть 2-7. Частные требования к электронным пускорегулирующим аппаратам, работающим от батарей, применяемым для аварийного освещения (автономного)»;
  - 1.3.3. СП 52.13330.2016 «Естественное и искусственное освещение», раздел 7.6.;
  - 1.3.4. ГОСТ Р 55842-2013 «Освещение аварийное. Классификация и нормы»;
  - 1.3.5. ТР ТС 004/2011 «О безопасности низковольтного оборудования»;
  - 1.3.6. ТР ТС 020/2011 «Электромагнитная совместимость технических средств»;
  - 1.3.7. ГОСТ CISR 15-2004 «Нормы и методы измерения характеристик радиопомех от электрического осветительного и аналогичного оборудования»;
  - 1.3.8. СТБ ЕН 55015-2006 «Электромагнитная совместимость. Радиопомехи от электрического светового и аналогичного оборудования. Нормы и методы измерений»;
  - 1.3.9. ГОСТ ИЕС 61547-2013 «Электромагнитная совместимость. Помехоустойчивость светового оборудования общего назначения. Требования и методы испытаний»;
  - 1.3.10. ГОСТ 30804.3.2-2013 «Совместимость технических средств электромагнитная. Эмиссия гармонических составляющих тока техническими средствами с потребляемым током не более 16 А (в одной фазе). Нормы и методы испытаний».
  - 1.3.11. СТО.69159079-01-2018 «Приборы осветительные светодиодные. Требования к техническим и эксплуатационным параметрам.»;
  - 1.3.12. СТО.69159079-02-2018 «Приборы осветительные светодиодные. Требования к подтверждению технических и эксплуатационных параметров. Методы испытаний.»;
  - 1.3.13. СТО.69159079-03-2019 «Приборы осветительные светодиодные. Надежность. Методы оценки и правила предоставления информации.».
  - 1.3.14. ТР ЕАЭС 037/2016 Технический регламент Евразийского экономического союза "Об ограничении применения опасных веществ в изделиях электротехники и радиоэлектроники".

**2. МОДЕЛЬНЫЙ РЯД И ТЕХНИЧЕСКИЕ ХАРАКТЕРИСТИКИ.**

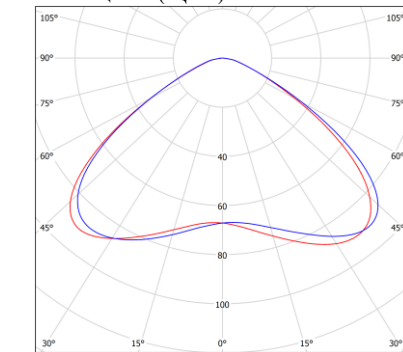
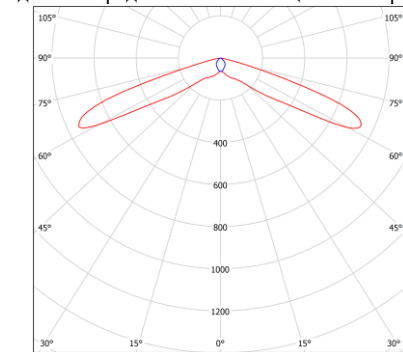
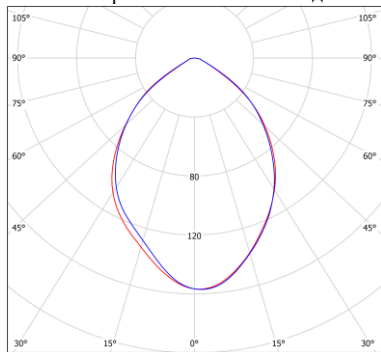
**2.1 Модельный ряд аварийных светильников**

№	Артикул	Модель	Режим работы	Нормируемая продолжительность аварийной работы, ч	Номинальный световой поток в аварийном режиме, лм
1	a31385	Аварийный светильник BS-ARUNA-51-L1-INEXI2 IP40 White	универсальный	1	300
2	a31386	Аварийный светильник BS-ARUNA-51-L2-INEXI2 IP40 White	универсальный	1	300
3	a31387	Аварийный светильник BS-ARUNA-51-L3-INEXI2 IP40 White	универсальный	1	270
4	a31388	Аварийный светильник BS-ARUNA-53-L1-INEXI2 IP40 White	универсальный	3	300
5	a31389	Аварийный светильник BS-ARUNA-53-L2-INEXI2 IP40 White	универсальный	3	300
6	a31390	Аварийный светильник BS-ARUNA-53-L3-INEXI2 IP40 White	универсальный	3	270

2.2. Общие технические характеристики аварийного светильника модельного ряда представлены в Приложении №1;

2.3. Комплект поставки представлен в Приложении №1;

2.4. Аварийные светильники данного модельного ряда совместимы с щитами аварийного освещения (ЩАО) BS-АКТЕОН-1.



L1 cd — C0 - C180 — C90 - C270

L2 cd — C0 - C180 — C90 - C270

L3 cd — C0 - C180 — C90 - C270

**3. РЕГЛАМЕНТ МОНТАЖА.**

**ВНИМАНИЕ:** Аварийный светильник подключается к групповой цепи ЩАО BS-АКТЕОН-1 (между фидером и аварийным светильником не должно быть никаких выключателей, кроме устройств защитного отключения).

- 3.1. Вы можете запросить следующие документы (высылаются при наличии) на сайте [www.belysvet.ru](http://www.belysvet.ru) раздел «Сервис»:
  - 3.1.1 Для проектирования – «Задание на монтаж» в формате dwg;
  - 3.1.2 Для монтажа – «Монтажную инструкцию».
- 3.2 Проведите кабели питания и управления через заранее подготовленное отверстие в гипсокартоновом потолке или потолке типа Армстронг.
- 3.3 Открутите винты крепления крышки блока аппаратуры, снимите крышку;
- 3.4 Подключение к групповой цепи питания ЩАО BS-АКТЕОН-1, тип «с прерыванием питания (В)»:
  - 3.4.1 Постоянный режим работы - пропустите кабель через кабельный ввод и подключите к клеммной колодке: L1- некоммутируемая фаза; N- нейтраль (см. рис. 1 Приложение №2);
  - 3.4.2 Непостоянный режим работы – удалите перемычку L1-L2, пропустите кабель через кабельный ввод и подключите к клеммной колодке: L1- некоммутируемая фаза; N- нейтраль (см. рис. 2 Приложение №2);
  - 3.4.3 Универсальный режим работы (Lcom от местного выключателя) - удалите перемычку L1-L2, пропустите кабель через кабельный ввод и подключите к клеммной колодке: L1- некоммутируемая фаза; L2 – коммутируемая фаза от местного выключателя , N- нейтраль (см. рис. 3 Приложение №2)
- 3.5 Подключение к групповой цепи питания ЩАО BS-АКТЕОН-1, тип «коммутируемая группой, с прерыванием питания (LCG)»:
  - 3.5.1 Постоянный режим работы – см. п. 3.5.1.;
  - 3.5.2 Непостоянный режим работы - см. п. 3.5.2.;
  - 3.5.3 Универсальный режим работы (централизованный Lcom от ЩАО) – удалите перемычку L1-L2, пропустите кабель через кабельный ввод и подключите к клеммной колодке: L1- некоммутируемая фаза; L2 – коммутируемая фаза от ЩАО , N- нейтраль (см. рис. 4 Приложение №2)

- 3.6 Подключение к групповой цепи управления от ЩАО BS-AKTEON-1 (BS-TELECONTROL) - пропустите кабель через кабельный ввод и подключите к клеммной колодке с соблюдением полярности (см. рис. 1,2,3,4 Приложения №2);
- 3.7 Сечение проводов кабеля питания и кабеля управления в должно соответствовать Приложению №1;
- 3.8 Закрепите кабели питания и управления прижимом. Закройте крышку, закрутите винты;
- 3.9 Закрепите блок аппаратуры на монтажной поверхности или уложите в межпотолочное пространство. Расстояние от светильника до блока в целях предотвращения перегрева должно быть не менее 0,1 м. Установите светильник в монтажное отверстие в потолке и закрепите при помощи пружин.
- 3.10 Включите аппарат защиты групповой цепи питания в ЩАО BS-AKTEON-1, убедитесь, что все смонтированные световые приборы постоянного действия включены, горят световые индикаторы заряда аккумуляторной батареи (для световых приборов постоянного и непостоянного типа действия). Для определения правильности монтажа и корректности работы всех компонентов световых приборов (источника света, источников питания, АКБ), через 30 минут проведите Ручной или групповой Функциональный тест п. 6.3. Паспорта;
- 3.11 Для определения нормируемой продолжительности аварийной работы и обеспечения нормируемых сроков службы светового прибора проведите корректный ввод его в эксплуатацию, смотри «РЕГЛАМЕНТ ПО ЭКСПЛУАТАЦИИ И ОБСЛУЖИВАНИЮ».

#### 4. БЕЗОПАСНОСТЬ РАБОТ ПРИ МОНТАЖЕ И ДЕМОНТАЖЕ.

- 4.1. Все работы по обслуживанию аварийного светильника, монтажу, демонтажу, настройке и замене аккумуляторной батареи должны проводиться при отключенном напряжении;
- 4.2. Не работающий аварийный светильник (и индикатор заряда) не являются индикаторами отсутствия высокого напряжения!;
- 4.3. В случае обнаружения неисправности необходимо отключить аварийный светильник от питающей сети, обратиться в сервисную службу ООО «Белый свет 2000»;
- 4.4. Запрещается самостоятельно производить разборку, ремонт или модификацию аварийного светильника.

#### 5. РЕГЛАМЕНТ ПО ЭКСПЛУАТАЦИИ И ОБСЛУЖИВАНИЮ.

5.1. Организация эксплуатации светового прибора и выполнение мероприятий по технике безопасности должны проводиться в соответствии с «Правилами технической эксплуатации электроустановок потребителей»;

5.2. Световой прибор необходимо не менее 1 раза в шесть месяцев (либо по мере загрязнения) протирать сухой мягкой тканью от пыли и грязи, порядок действий:

- 5.2.1. отключить электропитание светового прибора;
- 5.2.2. убедиться в отсутствии электропитания светового прибора;
- 5.2.3. установить Знак электробезопасности «Не включать работа на линии»;
- 5.2.4. протереть аварийные светильники;

5.2.5. включить электропитание светового прибора.

5.3. Запрещается самостоятельно производить разборку, ремонт или модификацию светового прибора.

5.4. В световых приборах в случаях длительного (более 3 месяцев) хранения на складе либо при длительном (более 3 месяцев) отключении электроэнергии, уже установленного светового прибора, необходимо отключить АКБ от источника питания, в соответствии с требованиями указанными в паспорте и действующими нормами.

5.5. Перед началом эксплуатации необходимо подключить АКБ к источнику питания, соблюдая полярность и в соответствии с требованиями указанными в паспорте и действующими нормами. В случае нарушения требований данного пункта, снимается гарантия на АКБ светового прибора.

#### 6. РЕГЛАМЕНТ ИСПЫТАНИЙ.

6.1. Автономные аварийные светильники должны проходить следующие типы испытаний:

- 6.1.1. Тест на длительность при вводе эксплуатацию;
- 6.1.2. Функциональный тест;
- 6.1.3. Тест на длительность;

6.1.4. Тест на автоматическое включение аварийных светильников непостоянного действия при прекращении питания рабочего освещения (Постановление Правительства РФ № 309 «Правила противопожарного режима» п. 43).

6.2. Тест на длительность при вводе в эксплуатацию - тест на работоспособность аварийных светильников и на способность АКБ аварийных светильников питать источник света в течение нормируемого времени аварийного режима, с учетом запаса на деградацию АКБ (ГОСТ ИЕС 60598-2-22-2012), заявленного производителем. В соответствии с ГОСТ ИЕС 60598-2-22-2012 Приложение А. порядок действий описан в п. 5.2.;

6.3. Ежемесячный Функциональный тест - тест на работоспособность аварийных светильников (визуальный контроль). Порядок проведения Функционального теста:

6.3.1. Ручной ежемесячный Функциональный тест – нажмите кнопку «Тест» на аварийном светильнике, удерживайте в течение времени п. 6.5., убедитесь в работоспособности аварийных светильников, сделайте отметки о проведении теста в Журнале испытаний системы аварийного освещения;

6.3.2. Групповой ежемесячный Функциональный тест – нажмите кнопку «Функциональный тест Вкл.» (поверните ключ «Тест вкл.») на оперативной панели ЩАО BS-AKTEON-1, проведите визуальный осмотр аварийных светильников подключенных к ЩАО, убедитесь в их работоспособности, сделайте отметки Журнале испытаний системы аварийного освещения;

6.4. Полугодовой тест на длительность – тест на работоспособность аварийных светильников и на способность АКБ аварийных светильников питать источник света в течение нормируемой продолжительности аварийной работы, заявленной производителем, порядок действий:

6.4.1. Ручной Полугодовой тест на длительность – нажмите кнопку «Тест» на аварийном светильнике, удерживайте в течение времени п. 6.5., убедитесь в работоспособности аварийных светильников, сделайте отметки о проведении теста в Журнале испытаний системы аварийного освещения;

6.4.2. Групповой Полугодовой тест на длительность – поверните ключ «Тест вкл.» на оперативной панели ЩАО BS-AKTEON-1, проведите визуальный осмотр аварийных светильников подключенных к данному ЩАО, сделайте отметки Журнале испытаний системы аварийного освещения. После окончания теста нажмите кнопку «Тест стоп».

6.5 Длительность и периодичность теста в зависимости от его вида:

№	Вид теста	Длительность проведения тестирования			
		нормируемая продолжительность аварийной работы, мин.			
		60	180	300	480
1.	Тест на длительность при вводе в эксплуатацию, мин.	90	230	375	600
2.	Ручной ежемесячный функциональный тест, не менее, сек.	10	10	10	10
3.	Групповой ежемесячный функциональный тест, не более, мин.	6	15	20	25
4.	Полугодовой тест на длительность, мин.	60	180	300	480

6.6 Для проведения группового тестирования аварийных светильников рекомендовано использовать ЩАО BS-AKTEON-1, подробная инструкция прохождения тестов описана в Руководстве по эксплуатации на ЩАО;

6.7 Тест на автоматическое включение аварийных светильников непостоянного действия при прекращении питания рабочего освещения (проводится в комплекте с ЩАО BS-AKTEON-1), порядок действий:

- 6.7.1. Отключить аппарат защиты групповой цепи рабочего освещения в щите рабочего освещения;
- 6.7.2. Провести визуальный контроль перехода в аварийный режим аварийных светильников непостоянного действия;
- 6.7.3. Включить аппарат защиты в щите рабочего освещения;
- 6.7.4. Повторить тест со всеми групповыми цепями рабочего освещения;
- 6.7.5. Зафиксировать результаты теста;
- 6.7.6. Периодичность проведения теста – 1 раз в квартал.

6.8 Перед проведением тестирования аварийные светильники должны быть подключены к электросети не менее 24 часов (не должно быть перерывов электропитания).

6.9 Отрицательный результат периодических испытаний аварийного светильника говорит о необходимости гарантийного или сервисного обслуживания, обратитесь в сервисную службу производителя.

## 7. СВЕДЕНИЯ ОБ УТИЛИЗАЦИИ.

7.1. Отработавшие свой срок службы аккумуляторные батареи относятся к отходам 2-го класса опасности, в связи с этим, должны складироваться в зарегистрированных местах накопления с последующей сдачей на утилизацию Федеральному оператору ФГУП «ФЭО», подробная процедура по утилизации описана на сайте [www.rosfeo.ru](http://www.rosfeo.ru);

7.2. ООО «Белый свет 2000», силами собственной сервисной службы, проводит замену АКБ по адресу г. Москва, Факультетский п-к 12, с последующим накоплением и передачей на утилизацию (за собственный счет) Федеральному оператору ФГУП «ФЭО». Доставку изделия (светильника или БАП) до сервисной службы ООО «Белый свет 2000», осуществляет потребитель;

7.3. Помимо перечисленного выше, световые приборы не содержат драгоценных металлов, комплектующих и токсичных материалов требующих специальной утилизации. После изъятия аккумуляторной батареи утилизацию световых приборов проводят обычным способом.

## 8. ТРАНСПОРТИРОВАНИЕ И ХРАНЕНИЕ.

8.1 Условия хранения аварийного светильника должны соответствовать условиям 2 по ГОСТ 15150-69;

8.2 Аварийный светильник должен храниться на расстоянии не менее одного метра от отопительных и нагревательных приборов;

8.3 Допустимый срок хранения аварийного светильника в заводской упаковке 1 год;

8.4 Аварийные светильники должны транспортироваться авиатранспортом, железнодорожным транспортом в крытых вагонах, в универсальных контейнерах и автотранспортом с кузовом закрытого типа или тентованным;

8.5 Условия транспортирования аварийных светильников должны соответствовать условиям хранения 4 по ГОСТ 15150-69.

## 9. ГАРАНТИИ ИЗГОТОВИТЕЛЯ.

9.1 Гарантийные обязательства и сроки службы компонентов аварийных светильников указаны в Приложении № 1, которые обеспечиваются при условии не нарушения правил эксплуатации и своевременной замены элементов, вышедших из строя.

9.2 Гарантийные сроки исчисляются с даты продажи (раздел № 11) или с даты введения в эксплуатацию (раздел № 12). В случае отсутствия отметок в гарантийном талоне (раздел № 11), гарантийный срок рассчитывается с даты изготовления оборудования. Номер партии и дата изготовления указаны на маркировке внутри аварийного светильника.

9.3 Изготовитель гарантирует в течение указанного срока устранение неисправностей, возникших без вины потребителя в течение 30 дней с момента поступления рекламационного оборудования в сервисную службу производителя. Доставка неисправного товара продавцу осуществляется покупателем, при этом оборудование должно быть возвращено в чистом виде, с обязательным наличием паспорта.

9.4 Автономный светильник является обслуживаемым прибором. При монтаже необходимо предусмотреть возможность свободного доступа к нему, для его обслуживания, ремонта и тестирования. Производитель не несёт ответственности и не компенсирует затраты, связанные со строительными-монтажными работами и наймом специальной техники и персонала при отсутствии свободного доступа к данному оборудованию для его обслуживания, ремонта и тестирования.

9.5 Гарантийные обязательства не распространяются на появление следов коррозии металлических элементов конструкции вызванных повреждением лакокрасочного покрытия, а также на изменения цвета корпусных элементов светового прибора вызванных внешними воздействиями в процессе эксплуатации.

9.6 ВНИМАНИЕ: Изделие снимается с гарантии в случае:

9.6.1. нарушения Регламентов монтажа, эксплуатации и испытаний;

9.6.2. при наличии явных признаков недопустимых воздействий на светильник (сколы от удара, вмятины, следы залива водой или наличие пыли внутри корпуса аварийного светильника и т.п.);

9.6.3. Установка и запуск оборудования несертифицированным персоналом,

9.5 Независимо от срока эксплуатации аварийных светильников изготовитель осуществляет следующее сервисное обслуживание по фиксированным расценкам - поставка батарей, светодиодных источников света, указателей и аксессуаров; ремонт световых приборов и замена вышедших из строя деталей.

## 10. СВИДЕТЕЛЬСТВО О ПРИЕМКЕ.

Аварийный светильник соответствует ТУ 27.40.25 - 015 - 54762960 - 2025 и признан годным к эксплуатации.

Модель			Упаковщик / Штамп ОТК	
Дата производства:		Номер партии:		

## 11. ГАРАНТИЙНЫЙ ТАЛОН.

№	Параметр	
1.	Модель аварийного светильника:	
2.	Продавец:	
3.	Покупатель:	
4.	№ документа (накладной, УПД):	
5.	Дата продажи:	
6.	Место печати Продавца:	

## 12. ВВОД В ЭКСПЛУАТАЦИЮ.

№	Параметр	
1	ФИО ответственного за пожарную безопасность	
2	Подпись ответственного за пожарную безопасность	
3	Дата:	

**Приложение №1 Технические характеристики Автономных аварийных светильников с функцией TELECONTROL.**

Параметры	BS-ARUNA-51-L1- INEXI2 IP40 White	BS-ARUNA-51-L2- INEXI2 IP40 White	BS-ARUNA-51-L3- INEXI2 IP40 White	BS-ARUNA-53-L1- INEXI2 IP40 White	BS-ARUNA-53-L2- INEXI2 IP40 White	BS-ARUNA-53-L3- INEXI2 IP40 White
Артикул	a31385	a31386	a31387	a31388	a31389	a31390
<b>АВАРИЙНЫЙ РЕЖИМ И ФУНКЦИИ УПРАВЛЕНИЯ</b>						
Нормируемая продолжительность аварийной работы, ч	1	1	1	3	3	3
Режим работы	универсальный	универсальный	универсальный	универсальный	универсальный	универсальный
Время переключения из нормального в аварийный режим, сек.	0/0,05	0/0,05	0/0,05	0/0,05	0/0,05	0/0,05
Время переключения с переменного на постоянный электрический ток, сек.	0	0	0	0	0	0
<b>Тестирование и управление</b>	<b>Кнопка «Тест», TELECONTROL, ON/OFF</b>	<b>Кнопка «Тест», TELECONTROL, ON/OFF</b>	<b>Кнопка «Тест», TELECONTROL, ON/OFF</b>	<b>Кнопка «Тест», TELECONTROL, ON/OFF</b>	<b>Кнопка «Тест», TELECONTROL, ON/OFF</b>	<b>Кнопка «Тест», TELECONTROL, ON/OFF</b>
<b>Источник аварийного питания</b>	<b>INEXI-2C</b>	<b>INEXI-2C</b>	<b>INEXI-2C</b>	<b>INEXI-2C</b>	<b>INEXI-2C</b>	<b>INEXI-2C</b>
2 клеммы подключения слаботочной сети дистанционного устройства управления и тестирования BS-TELECONTROL-2ГОСТ IEC 60598-2-22-2012	да	да	да	да	да	да
Автоматически восстанавливаемая защита от короткого замыкания цепи заряда АКБ ГОСТ IEC 61347-2-7-2014	да	да	да	да	да	да
Автоматически восстанавливаемая защита от короткого замыкания цепи питания источника света ГОСТ IEC 61347-2-7-2014	да	да	да	да	да	да
Активный корректор коэффициента мощности	да	да	да	да	да	да
Гальваническая развязка	да	да	да	да	да	да
Защита от глубокого разряда АКБ ГОСТ IEC 60598-2-22-2012	да	да	да	да	да	да
Импульсное зарядное устройство ГОСТ IEC 60598-2-22-2012; ГОСТ IEC 61347-2-7-2014	да	да	да	да	да	да
Индивидуальная индикация заряда аккумуляторной батареи светового прибора ГОСТ IEC 60598-2-22-2012 п.22.6.7.	да	да	да	да	да	да
Интегрированное испытательное устройство кнопочного типа (кнопка "Тест") ГОСТ IEC 60598-2-22-2012; ФЗ №123-ФЗ ст.82 п.9	да	да	да	да	да	да
Наличие устройства ручного режима ожидания ГОСТ IEC 60598-2-22-2012 п.22.6.14-18	да	да	да	да	да	да
Предохранители для защиты аккумуляторной батареи и питающей сети - DOUBLE SAFETY ГОСТ IEC 60598-2-22-2012	да	да	да	да	да	да
Соответствие требованиям по электромагнитной совместимости СТБ EN 55015-2006; ГОСТ IEC 61547-2013; ГОСТ CISPR.15-2014; ГОСТ 30804.3.2-2013; ГОСТ 30804.3.3-2013.	да	да	да	да	да	да
Управление по коммутируемой линии Lcom изменение режима работы (постоянный / непостоянный) светового прибора	да	да	да	да	да	да
Электрическая прочность изоляции, не менее 3,75 кВ	3,75	3,75	3,75	3,75	3,75	3,75
<b>ЭЛЕКТРИЧЕСКИЕ ПАРАМЕТРЫ</b>						
Диапазон номинального напряжения питания, В	~170÷265 / =165÷280	~170÷265 / =165÷280	~170÷265 / =165÷280	~170÷265 / =165÷280	~170÷265 / =165÷280	~170÷265 / =165÷280
Диапазон номинальной частоты напряжения питания, Гц	47÷63 / 0	47÷63 / 0	47÷63 / 0	47÷63 / 0	47÷63 / 0	47÷63 / 0
Номинальная потребляемая мощность - непостоянный режим, Вт	2,8	2,8	2,8	4,7	4,7	4,7
Номинальная потребляемая мощность - постоянный режим, Вт	7	7	7	8,8	8,8	8,8
Полная потребляемая мощность, ВА	8,8	8,8	8,8	10,4	10,4	10,4

Номинальный потребляемый ток, А	0,0380	0,0380	0,0380	0,0450	0,0450	0,0450
Коэффициент мощности $\geq$	0,80	0,80	0,80	0,85	0,85	0,85
Класс защиты от поражения электрическим током	II	II	II	II	II	II
Пусковой ток (Ipeak), А	1,5	1,5	1,5	1,5	1,5	1,5
Длительность пускового тока ( $\Delta t$ ), мкс	75	75	75	75	75	75
Количество световых приборов на автоматический выключатель 3А/6А/10А/16А с характеристикой В, шт.	20/40/60/80	20/40/60/80	20/40/60/80	20/40/60/80	20/40/60/80	20/40/60/80
Количество световых приборов на автоматический выключатель 3А/6А/10А/16А с характеристикой С, шт.	25/50/80/110	25/50/80/110	25/50/80/110	25/50/80/110	25/50/80/110	25/50/80/110
Класс энергоэффективности ГОСТ Р 54993-2012	A...A+	A...A+	A...A+	A...A+	A...A+	A...A+
<b>СВЕТОТЕХНИЧЕСКИЕ ХАРАКТЕРИСТИКИ</b>						
Тип источника света	LED SMD	LED SMD	LED SMD	LED SMD	LED SMD	LED SMD
Мощность источника света, Вт	2,7	2,7	2,7	2,7	2,7	2,7
Количество источников света	1	1	1	1	1	1
Номинальный световой поток в нормальном режиме, лм	300	300	300	270	270	270
Номинальный световой поток в аварийном режиме, лм	300	300	300	270	270	270
Световая эффективность, лм/Вт	42,85714	42,85714	42,85714	30,68182	30,68182	30,68182
Тип кривой силы света	Глубокая (Г)	Широкая (Ш)	Полуширокая (Л)	Глубокая (Г)	Широкая (Ш)	Полуширокая (Л)
Коррелированная цветовая температура, К	5000	5000	5000	5000	5000	5000
Общий индекс цветопередачи (CRI)	80	80	80	80	80	80
<b>ХАРАКТЕРИСТИКИ АККУМУЛЯТОРНОЙ БАТАРЕИ</b>						
Электрохимическая система АКБ	NiCd	NiCd	NiCd	NiMH	NiMH	NiMH
Наименование аккумуляторной батареи	BS-3+3KRHT23/43-1,5/L-NB500-0-1	BS-3+3KRHT23/43-1,5/L-NB500-0-1	BS-3+3KRHT23/43-1,5/L-NB500-0-1	BS-3+3HRHT26/50-4,0/L-NB500-0-1	BS-3+3HRHT26/50-4,0/L-NB500-0-1	BS-3+3HRHT26/50-4,0/L-NB500-0-1
Ёмкость аккумуляторной батареи, А·ч	1,5	1,5	1,5	4,0	4,0	4,0
<b>ХАРАКТЕРИСТИКИ УСТОЙЧИВОСТИ СВЕТОВОГО ПРИБОРА К ВОЗДЕЙСТВИЯМ ФАКТОРОВ ВНЕШНЕЙ СРЕДЫ</b>						
Климатическое исполнение	УХЛ4*	УХЛ4*	УХЛ4*	УХЛ4*	УХЛ4*	УХЛ4*
Значения рабочей температуры, °С	+1...+35	+1...+35	+1...+35	+1...+35	+1...+35	+1...+35
Условия хранения по ГОСТ 15150-69	2	2	2	2	2	2
Степень защиты от внешних воздействий, IP	40	40	40	40	40	40
Сейсмостойкость по шкале MSK-64	4	4	4	4	4	4
Группа механического исполнения	M1	M1	M1	M1	M1	M1
Тип пожароопасной зоны	Нет	Нет	Нет	Нет	Нет	Нет
Пригоден для монтажа на поверхности из нормально возгораемых материалов.	Да	Да	Да	Да	Да	Да
Степень воздействия от механических ударов (ГОСТ 55841-2013, Приложение ДА, п.ДА3.2.), ИК	07	07	07	07	07	07
<b>ХАРАКТЕРИСТИКИ КОНСТРУКЦИИ СВЕТОВОГО ПРИБОРА</b>						
Длина светового прибора, мм	1200	1200	1200	1200	1200	1200
Ширина светового прибора, мм	155	155	155	155	155	155
Высота светового прибора, мм	58	58	58	58	58	58

Диаметр светового прибора, мм	110	110	110	110	110	110
Масса нетто светового прибора, кг	1,0	1,0	1,0	1,0	1,0	1,0
Материал корпуса светового прибора	поликарбонат	поликарбонат	поликарбонат	поликарбонат	поликарбонат	поликарбонат
Цвет корпуса светового прибора / № RAL	Белый/9016	Белый/9016	Белый/9016	Белый/9016	Белый/9016	Белый/9016
Тип покрытия	Нет	Нет	Нет	Нет	Нет	Нет
Материал рассеивателя светового прибора	полиметилметакрилат	полиметилметакрилат	полиметилметакрилат	полиметилметакрилат	полиметилметакрилат	полиметилметакрилат
Максимальное сечение кабеля подключения к групповой цепи питания, мм <sup>2</sup>	1,50	1,50	1,50	1,50	1,50	1,50
Материал клеммной колодки подключения к групповой цепи питания	полиамид	полиамид	полиамид	полиамид	полиамид	полиамид
Расположение кабельного ввода подключения к групповой цепи питания	Сзади	Сзади	Сзади	Сзади	Сзади	Сзади
Тип кабельного ввода подключения к групповой цепи питания	Втулка изоляционная	Втулка изоляционная	Втулка изоляционная	Втулка изоляционная	Втулка изоляционная	Втулка изоляционная
Материал кабельного ввода подключения к групповой цепи питания	термопластичный эластомер и полиамид 6.6	термопластичный эластомер и полиамид 6.6	термопластичный эластомер и полиамид 6.6	термопластичный эластомер и полиамид 6.6	термопластичный эластомер и полиамид 6.6	термопластичный эластомер и полиамид 6.6
Цвет кабельного ввода подключения к групповой цепи питания	Серый	Серый	Серый	Серый	Серый	Серый
Допустимый внешний диаметр кабеля групповой цепи питания, мм	4-11	4-11	4-11	4-11	4-11	4-11
Максимальное сечение кабеля подключения к групповой цепи управления, мм <sup>2</sup>	1,50	1,50	1,50	1,50	1,50	1,50
Материал клеммной колодки подключения к групповой цепи управления	полиамид	полиамид	полиамид	полиамид	полиамид	полиамид
Расположение кабельного ввода подключения к групповой цепи управления	Сбоку	Сбоку	Сбоку	Сбоку	Сбоку	Сбоку
Тип кабельного ввода подключения к групповой цепи управления	Втулка изоляционная	Втулка изоляционная	Втулка изоляционная	Втулка изоляционная	Втулка изоляционная	Втулка изоляционная
Материал кабельного ввода подключения к групповой цепи управления	термопластичный эластомер и полиамид 6.6	термопластичный эластомер и полиамид 6.6	термопластичный эластомер и полиамид 6.6	термопластичный эластомер и полиамид 6.6	термопластичный эластомер и полиамид 6.6	термопластичный эластомер и полиамид 6.6
Цвет кабельного ввода подключения к групповой цепи управления	Серый	Серый	Серый	Серый	Серый	Серый
Допустимый внешний диаметр кабеля групповой цепи управления, мм	4-11	4-11	4-11	4-11	4-11	4-11
<b>СРОК СЛУЖБЫ И ГАРАНТИЯ</b>						
Гарантийный срок светового прибора, мес	60	60	60	60	60	60
Гарантийный срок аккумуляторной батареи, мес	36	36	36	36	36	36
Срок службы источника питания, ч	150 000	150 000	150 000	150 000	150 000	150 000
Срок службы источника света, ч	50 000	50 000	50 000	50 000	50 000	50 000
Срок службы батареи, лет	4	4	4	4	4	4
Срок службы светового прибора, лет	12	12	12	12	12	12
Срок хранения в упаковке, лет	1	1	1	1	1	1
Возможность замены источника питания	Да	Да	Да	Да	Да	Да
Возможность замены источника света	Да	Да	Да	Да	Да	Да
Возможность замены аккумуляторной батареи	Да	Да	Да	Да	Да	Да
Тип ремонтпригодности СТО.69159079-03-2019, № типа	4	4	4	4	4	4
<b>КОМПЛЕКТ ПОСТАВКИ</b>						
Световой прибор, шт.	1	1	1	1	1	1
Паспорт, шт.	1	1	1	1	1	1
Упаковка, шт.	1	1	1	1	1	1

**Приложение № 2. Схемы подключения, габаритные чертежи и аксессуары.**

Рис. №1 Схемы подключения к групповой цепи питания и к групповой цепи управления.

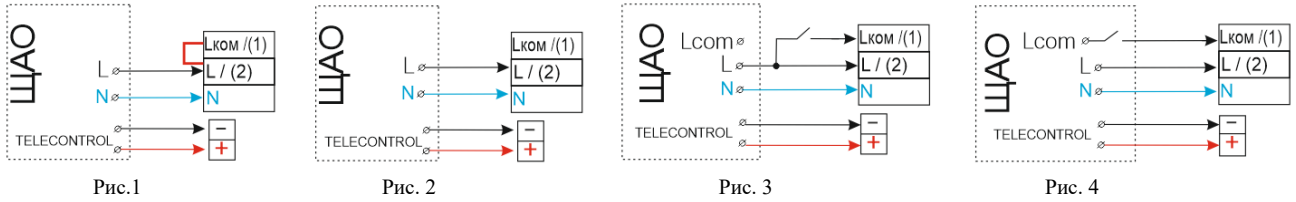
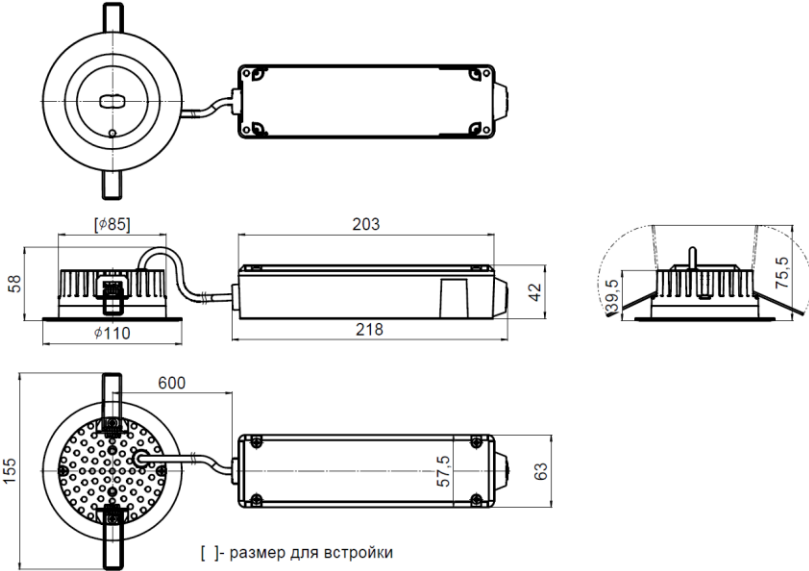


Рис. №2 Габаритный чертёж.

BS-ARUNA-51-L1-INEXI2 IP40 Black; BS-ARUNA-51-L2-INEXI2 IP40 Black; BS-ARUNA-51-L3-INEXI2 IP40 Black



BS-ARUNA-53-L1-INEXI2 IP40 Black; BS-ARUNA-53-L2-INEXI2 IP40 Black; BS-ARUNA-53-L3-INEXI2 IP40 Black

