



Розетки штепсельные серии «**РЕТРО**» (артикулы: SQ1806-0XXX, где X любые цифры от 0 до 9, обозначающие тип и цветовой исполнение изделия)

Руководство по эксплуатации. Паспорт

1. Назначение

1.1. Изделие предназначено присоединения к электрической сети переменного тока напряжением до 250 В нормальной частоты 50 Гц электрических установок активной мощностью не более 2500 Вт (розетки без заземления) и 4000 Вт (розетки с заземлением).

2. Технические характеристики

- Максимальная мощность: 2500/4000 Вт
- Номинальное напряжение: 250 В
- Номинальный ток: 10/16 А
- Степень защиты от пыли и влаги: IP20
- Диапазон рабочих температур: от 0 до +35 °С
- Климатическое исполнение: УХЛ4
- Контактные зажимы: винтового типа
- Сечение подключаемых проводов: 0,75-2,5 мм²

3. Указания по монтажу

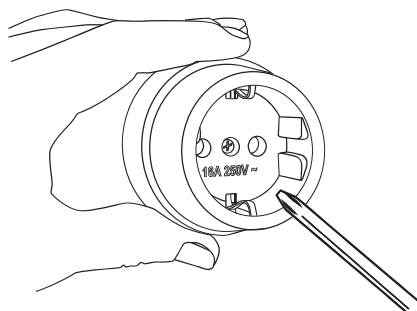


Рисунок 1. Вывернуть саморез и снять корпус изделия.

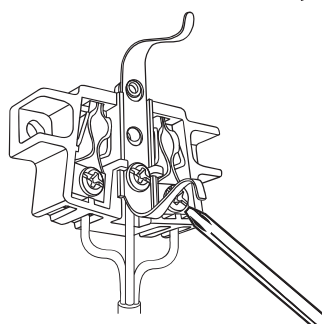


Рисунок 2. Прикрепить корпус изделия к стене двумя шурупами (в комплект не входят). Зачищенные провода вставить в контакты. Затянуть винты клемм.

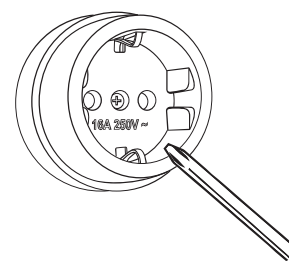


Рисунок 3. Установить крышку изделия, ввернуть саморез.

4. Правила безопасной эксплуатации

4.1. Внимание! Не разбирать под напряжением.

- 4.2. Ограничьте доступ детей к устройству.
- 4.3. Не используйте устройство с видимыми повреждениями.

4.4. Не превышайте допустимую мощность.

4.5. Используйте устройство в температурных условиях, заявленных в технических характеристиках.

5. Сведения об утилизации

5.1. Не выбрасывайте изделия, утратившие свои потребительские свойства, вместе с несортированными твердыми бытовыми отходами, осуществляйте их сбор отдельно от других отходов.

5.2. Сдайте изделия на переработку в организацию,

занимающуюся переработкой пластмасс, черных и цветных металлов, если не используете их – это предотвратит ущерб окружающей среде.

5.3. Опасных для здоровья людей и состояния окружающей среды веществ в материалах изделий нет.

6. Условия транспортирования и хранения

6.1. Транспортирование изделий допускается в упаковке изготовителя любым видом крытого транспорта, обеспечивающим защиту упакованной продукции от механических повреждений, загрязнений и попадания влаги.

6.2. Хранение изделия осуществляется только в упаковке изготовителя в помещениях с естественной вентиляцией при температуре от -45 до +50 °С.

7. Гарантийные обязательства

7.1. Купленное Вами изделие требует специальной установки и подключения. Вы можете обратиться в уполномоченную организацию, специализирующуюся на оказании такого рода услуг. При этом требуйте наличия соответствующих разрешительных документов (лицензии, сертификатов и т. п.). Лица, осуществившие установку и подключение изделия, несут ответственность за правильность проведенной работы. Помните, квалифицированная установка изделия необходима для его дальнейшего правильного функционирования и гарантийного обслуживания.

7.2. Если в процессе эксплуатации изделия Вы сочтете, что параметры его работы отличаются от изложенных в данном Руководстве по эксплуатации, рекомендуем обратиться за консультацией в организацию, продавшую Вам изделие.

7.3. Производитель устанавливает гарантийный срок на данное изделие в течение 3 лет со дня продажи изделия при условии соблюдения потребителем правил безопасной эксплуатации и монтажа, изложенных в паспорте.

7.4. Во избежание возможных недоразумений сохраняйте в течение срока службы документы, прилагаемые к изделию при его продаже (накладные, гарантийный талон).

7.5. Гарантия не распространяется на изделие, недостатки которого возникли вследствие:

- нарушения потребителем правил безопасной эксплуатации и монтажа, изложенных в паспорте;
- действий третьих лиц;
- ремонта или внесения несанкционированных изготовителем конструктивных или схемотехнических изменений неуполномоченными лицами;
- отклонения от государственных стандартов (ГОСТов) и норм питающих сетей;
- неправильной установки и подключения изделия;
- действий непреодолимой силы (стихия, пожар, молния и т. п.).

7.6. Ответственность производителя не может превысить собственной стоимости изделия.

8. Ограничение ответственности

8.1. Производитель не несет ответственности за:

- прямые, косвенные или вытекающие убытки, потерю прибыли или коммерческие потери, каким бы то ни было образом связанные с изделием;
- возможный вред, прямо или косвенно нанесенный изделием людям, домашним животным, имуществу в случае, если это произошло в результате несоблюдения правил и условий эксплуатации и

установки изделия либо умышленных или неосторожных действий покупателя (потребителя) или третьих лиц.

8.2. Ответственность производителя не может превысить собственной стоимости изделия.

8.3. При обнаружении неисправностей в период гарантийных обязательств необходимо обращаться по месту приобретения изделия.

9. Гарантийный талон

Изделие соответствует обязательным требованиям ТР ТС 004/2011 «О безопасности низковольтного оборудования», ТР ЕАЭС 037/2016 «Об ограничении применения опасных веществ в изделиях электротехники и радиоэлектроники».

Сведения о номерах документов, подтверждающих соответствие, сроке их действия и об организации, их выдавшей, Вы можете найти на сайте <https://tdme.ru>

Дата изготовления « ____ » _____ 20__ г.

Дата продажи « ____ » _____ 20__ г.

Подпись продавца _____

Претензий по внешнему виду и комплектности изделия не имею, с условиями эксплуатации и гарантийного обслуживания ознакомлен:

Покупатель _____ ШТАМП МАГАЗИНА



Уполномоченный представитель изготовителя ООО «ТДМ»
117405, РФ, г. Москва, ул. Дорожная, д. 60 Б, этаж 6, офис 647
Телефон: +7 (495) 727-32-14, (495) 640-32-14, (499) 769-32-14
info@tdme.ru, info@tdomm.ru



Произведено под контролем правообладателя товарного знака «TDM ELECTRIC» в Китае на заводе Вэньчжоу Рокгранд Трэйд Кампани, Лтд., Китай, г. Вэньчжоу, ул. Шифу, здание Синьи, оф. А1501

Если в процессе эксплуатации продукции у Вас возникли вопросы, Вы можете обратиться в сервисную службу TDM ELECTRIC по бесплатному телефону: 8 (800) 700-63-26 (для звонков на территории РФ).

Подробнее об ассортименте продукции торговой марки TDM ELECTRIC Вы можете узнать на сайте www.tdme.ru.



RU Паспорт

- Наименование продукции, тип (серия), модель:**
Розетки штепсельные серии «Ретро».
- Область применения:** в быту.
- Основные технические характеристики и параметры:**
4000 Вт max, 250 В, 50 Гц, 10/16 А, УХЛ4, IP20, от 0 до 35 °С, I – 0,026/0,039/0,028/0,041 м, w – 0,059/0,058/0,096 м, h – 0,059/0,058/0,054 м.
- Правила и условия монтажа:**
В соответствии с технической документацией изготовителя, хранить в упаковке, перевозить в закрытом транспорте. Требуется специальная утилизации.
- Правила и условия безопасной эксплуатации (использования):**
Не бросать, не погружать в жидкость.
- Информация о мерах, которые следует принять при обнаружении неисправности продукции:**
Обращаться по месту приобретения.
- Месяц/год изготовления продукции, срок службы, гарантийный срок:**
Дата изготовления «_____» _____ 20____ г.
Срок службы 10 лет.
Гарантийный срок 3 года.
- Наименование и местонахождение изготовителя (уполномоченного представителя), импортера, информация для связи с ними:**
Произведено под контролем правообладателя товарного знака «TDM ELECTRIC» на заводе: Вэньчжоу Рокгранд Трэйд Кампани, Лтд.
Адрес: Китай, г. Вэньчжоу, ул. Шифу, здание Синьи, оф. А1501.
Телефон: +86(577)88982822
Импортер:
Общество с ограниченной ответственностью «ТДМ Логистика», адрес: РФ, 117405, г. Москва, ул. Дорожная, д. 60 Б, этаж 6, офис 603.
- Свидетельство о приёмке:**
Продукция торговой марки TDM ELECTRIC изготовлена и принята в соответствии с обязательными требованиями государственных стандартов, действующей технической документацией и признана годной для эксплуатации.
- Комплектность:**
 - Изделие.
 - Паспорт.
 - Упаковка.

KZ Төлқұжат

- Өнім атауы, типі, үлгісі:**
Розетки штепсельные серии «Ретро».
- Қолдану саласы:** тұрмыста.
- Негізгі техникалық сипаттамалары мен параметрлері:**
4000 Вт max, 250 В, 50 Гц, 10/16 А, УХЛ4, IP20, от 0 до 35 °С, I – 0,026/0,039/0,028/0,041 м, w – 0,059/0,058/0,096 м, h – 0,059/0,058/0,054 м.
- Монтаж ережелері мен шарттары:**
Өндірушінің техникалық құжаттамасына сәйкес орамында сақталсын, жабық кәйікте тасымалдансын, арнайы пайдаға асыруды талап етеді.
- Қауіпсіз пайдалану ережелері мен шарттары:**
лақтырмаңыз, суға батырмаңыз.
- Өнім ақауы анықталғанда қолданылатын шаралар туралы ақпарат:**
Сатып алған жерге жолығыңыз.
- Қызмет ету мерзімі, кепілдік мерзімі:**
Қызмет ету мерзімі 10 жыл.
Кепілдік мерзімі 3 жыл.
- Өндірушінің (үкелетті өкілдің), импорттаушының атауы мен орналасқан жері, олармен байланысу ақпараты:**
TDM ELECTRIC тапсырысымен және бақылауында келесі зауытта өндірілген: Вэньчжоу Рокгранд Трэйд Кампани, Лтд.
Мекенжайы: Қытай, Вэньчжоу қ., Шифу көш., Синьи ғимараты, А1501 оф.
Телефон: +86(577)88982822
Импорттаушылар:
Жауапкершілігі шектеулі серіктестігі «ТДМ Логистика», мекен-жайы: РФ, 117405, қ. Мәскеу, көше Дорожная, үй 60Б, қабат 6, кеңсе 603.
- Қабылдау туралы күәлік:**
TDM ELECTRIC сауда белгісінің өнімі мемлекеттік стандарттардың, қолданыстағы техникалық құжаттаманың міндетті талаптарына сәйкес өндіріліп, қабылданды және пайдалануға жарамды деп танылды.
- Жыынтықтылық:**
 - Бұйым.
 - Төлқұжат.
 - Орамы.

AM Асблագիր

- Արտադրանքի անվանումը, տեսակը, մոդելը.**
Розетки штепсельные серии «Ретро»:
- Կիրառման բնագավառ.** կենցաղում:
- Հիմնական տեխնիկական բնութագրերի ու պարամետրերը.**
4000 Вт max, 250 В, 50 Гц, 10/16 А, УХЛ4, IP20, от 0 до 35 °С, I – 0,026/0,039/0,028/0,041 м, w – 0,059/0,058/0,096 м, h – 0,059/0,058/0,054 м.:
- Մտնտաժման կանոններն ու պայմանները.**
Մասնաձայն արտադրողի տեխնիկական բնութագրերի պահել փաթեթի մեջ, ստորիկի մեջ, պահել փակ տրիանսպորտի մեջ, պահակնելով է հասունը պահակնելով:
- Անվտանգ շահագործման (օգտագործման) կանոններն ու պայմանները.**
չևտեղ, ջրի մեջ չընկվել:
- Տեղեկություններ միջոցների մասին, որոնք հարկավոր է ձեռնարկել արտադրանքի անսարքություն հայտնաբերելու դեպքում.**
Դիմել ձեռքբերման տեղը:
- Շահալուծական ժամկետը, երաշխիքային ժամկետը.**
Շահալուծական ժամկետը՝ 10 տարուց:
Երաշխիքային ժամկետը՝ 3 տարի:

- Արտադրողի (լիազորված ներկայացուցչի), ներմուծողի, անվանումն ու գտնվելու վայրը, տեղեկություններ նրանց հետ կապվելու վերաբերյալ.**
Արտադրված է գործարանում՝ TDM ELECTRIC-ի պատվերով և վերահսկողության տերը. Вэньчжоу Рокгранд Трэйд Кампани, Лтд.
Հասցե. Չինաստան, քաղաք Վենչժու, փողոց Շիֆու, շենք Սինյի, գրասենյակ Ա1501:
Հեռ. +86(577)88982822
Ներմուծողներ.
Սահմանափակ պատասխանատվությամբ ընկերություն «ТДМ Логистика», հասցեով: РФ, քաղաքը Մոսկվա, փողոցը Дорожная, տունը 60 «Б», հարկ 6, գրասենյակ 603.
- Վկայական ընդունման մասին.**
TDM ELECTRIC ապրանքանիշի արտադրանքն արտադրվել և ընդունվել է գործող տեխնիկական փաստաթղթերի, պետական չափորոշիչների պարտադիր պահանջներին համապատասխան և համարվել է պիտանի շահագործման համար:
- Կոմպլեկտավորություն.**
 - Ապրանք:
 - անձնագիր:
 - փաթեթավորում:

KG Паспорт

- Өнімдөрдүн аталыштары, түрү, модели:**
Розетки штепсельные серии «Ретро».
- Колдонуу тармагы:** тиричиликте.
- Негизги техникалык мүнөздөмөлөрү жана параметрлери:**
4000 Вт max, 250 В, 50 Гц, 10/16 А, УХЛ4, IP20, от 0 до 35 °С, I – 0,026/0,039/0,028/0,041 м, w – 0,059/0,058/0,096 м, h – 0,059/0,058/0,054 м.
- Өрнөттү эрежелери жана шарттары:**
Өндүрүүчүнүн техникалык өжөттөмөсү боюнча, таңгакта сактоо керек, жабык унаада ташуу керек, өзгөчө утилизацияны талап кылат.
- Коопсуз эксплуатация (колдонуу) эрежелери жана шарттары:**
ыргытууга болбойт, сууга салууга болбойт.
- Өнүмдө бузуктук табылган учурда чаралар көрүү боюнча маалымат:**
Сатып алган жерге кайрылуу керек.
- Жарактуулук мөөнөтү, кепилдик мөөнөтү:**
Жарактуулук мөөнөтү 10 жылдан.
Кепилдик мөөнөтү 3 жыл.
- Өндүрүүчүнүн (үкүкталган өкүлдүн), импорттоочунун аты жана турган жайы, алар менен байланышууга маалымат:**
TDM ELECTRIC буйрутмасы боюнча жана кеземөлдөөсү алдында заводдо өндүрүлгөн: Вэньчжоу Рокгранд Трэйд Кампани, Лтд.
Дареги: Кытай, Вэньчжоу ш., Шифу көч., Синьи имараты, кеңсе А1501.
Телефон: +86(577)88982822
Импортоочулар:
Жоопкерчилиги чектелген коом «ТДМ Логистика», дарек: РФ, 117405, ш. Moscow, көчө Дорожная, үй 60 «Б», кабат 6, иш 603.
- Кабыл алуу жөнүндө күбөлүк:**
TDM ELECTRIC соода белгилеменин өнүмү мамлекеттик үлгүлөрдүн милдеттүү талаптары жана колдонуудагы техникалык өжөттөмө боюнча өндүрүлгөн жана кабыл алынган жана колдонууга жарактуу деп бекитилген.
- Комплектүүлүк:**
 - Буюм.
 - Паспорт.
 - Таңгак.

GE ვასპორტი

- პროდუქციის დასახელება, ტიპი(სერია), მოდელი:**
Розетки штепсельные серии «Ретро».
- გამოყენების სფერო:** ყოველდღიურ მოხმარებაში.
- ძირითადი ტექნიკური მახასიათებლები და პარამეტრები:**
4000 Вт max, 250 В, 50 Гц, 10/16 А, УХЛ4, IP20, от 0 до 35 °С, I – 0,026/0,039/0,028/0,041 м, w – 0,059/0,058/0,096 м, h – 0,059/0,058/0,054 м.
- მონტაჟის წესები და პირობები:**
მწარმოებლის ტექნიკური დოკუმენტაციის შესაბამისად, შეინახეთ შეფუთვაში, გადაზიდვა დასრულებული ტრანსპორტით. მოითხოვს სპეციალურ უტილიზაციას.
- წესები და პირობები უსაფრთხო ოპერაციისათვის (გამოყენება):**
არ გადაავლოთ, არ ჩაყაროთ წყალში.
- ინფორმაცია იმ ქვეყნების შესახებ, რომლებიც უნდა მოხდეს პროდუქტის დევექტის გამოვლენისას:**
დეუკავშირდით შექმნის ადგილს.
- წარმოების თვე / წელი, მომსახურების ვადა, საგარანტიო პერიოდი:**
მომსახურების ვადა 10 წელი.
საგარანტიო პერიოდი 3 წელი.
- მწარმოებელი დასახელება და ადგილმდებარეობა (უფლებამოსილი წარმომადგენელი) იმპორტიორის, ინფორმაცია მათთან დასაკავშირებლად:**
დასახელება „ტდმ ელექტრიკს“ სამარკო ნიშნით საავტორო უფლებების კონტროლით, ქარხანაში: ვენჩუო როკგრანდ ტრეიდ კომპანი, ლტდ.
მისამართი: ჩინეთი, ქ. ვენჩუო, ქუჩა- მიუუ, მენობა სინი. ოფისი А 1501.
ტელეფონი: +86(577)88982822
იმპორტერი:
შეზღუდული პასუხისმგებლობის საზოგადოება „ტდმ ლოჯისტიკა“. მისამართი: რუსეთის ფედერაცია, 117405, ქ. მოსკოვი, დოროჟნაიას ქუჩა, სახლი 60,სართული 6, ოფისი 603.
- მიღების სერტიფიკატი:**
პროდუქცია სამარკო ნიშნით „ტდმ ელექტრიკი“ დამზადებულია და დამოწმებულია სახელმწიფო სტანდარტების შესაბამისობაში აუცილებელ მოთხოვნებში, მიმდინარე ტექნიკურ დოკუმენტაციათა და აღიარებულია ვარგისიანად ექსპლუატაციისთვის.

- კომპლექტაცია:**
 - ნაკეთობა
 - ვასპორტი
 - შეფუთვა

