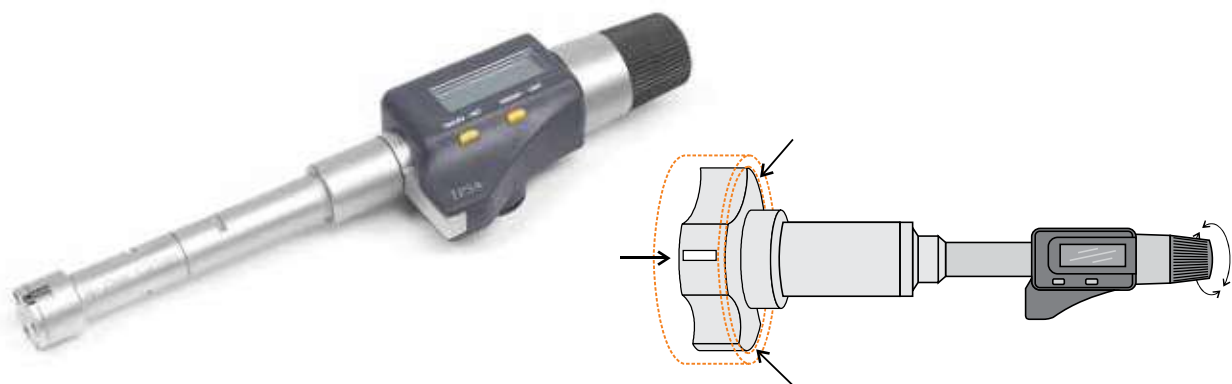


ИЗМЕРИТЕЛЬНЫЙ ИНСТРУМЕНТ | Нутромеры

Код	Бренд	Наименование	Диапазон измерений, мм	Цена деления, мм
942285	Micron	Нутромер микром. 3-точ. 225-250	225-250	0,005
637992	Micron	Нутромер микром. 3-точ. 225-250	225-250	0,005
942286	Micron	Нутромер микром. 3-точ. 250-275	250-275	0,005
637993	Micron	Нутромер микром. 3-точ. 250-275	250-275	0,005
942287	Micron	Нутромер микром. 3-точ. 275-300	275-300	0,005
637994	Micron	Нутромер микром. 3-точ. 275-300	275-300	0,005

НУТРОМЕР МИКРОМЕТРИЧЕСКИЙ 3-Х ТОЧЕЧНЫЙ ЭЛЕКТРОННЫЙ

Нутромер микрометрический 3-х точечный электронный оснащен цифровым блоком для большей точности измерений. Прибор состоит из микрометрической головки, удлинителя и измерительного наконечника с щупами. Во время вращения микрометрического винта усилие передается головке с 3-я измерительными щупами, которые расходятся и упираются в края отверстия. Головка прибора самоцентрируется, при этом для сохранения точности необходимо держать корпус нутромера строго параллельно стенкам измеряемого отверстия.



Код	Бренд	Наименование	Диапазон измерений, мм	Цена деления, мм
201078	Micron	Нутромер микром. 3-точ. электр. 3-4	3-4	0,001
73442	Micron	Нутромер микром. 3-точ. электр. 6-8	6-8	0,001
423533	ЧИЗ	Нутромер микром. 3-точ. электр. 6-8	6-8	0,001
73443	Micron	Нутромер микром. 3-точ. электр. 8-10	8-10	0,001
107696	ЧИЗ	Нутромер микром. 3-точ. электр. 8-10	8-10	0,001
42133	Micron	Нутромер микром. 3-точ. электр. 10-12	10-12	0,001
116274	ЧИЗ	Нутромер микром. 3-точ. электр. 10-12	10-12	0,001
119930	ЧИЗ	Нутромер микром. 3-точ. электр. 11-14	11-14	0,001
42132	Micron	Нутромер микром. 3-точ. электр. 12-16	12-16	0,001
116275	ЧИЗ	Нутромер микром. 3-точ. электр. 12-16	12-16	0,001
123850	ЧИЗ	Нутромер микром. 3-точ. электр. 14-17	14-17	0,001
42131	Micron	Нутромер микром. 3-точ. электр. 16-20	16-20	0,001
116276	ЧИЗ	Нутромер микром. 3-точ. электр. 16-20	16-20	0,001
42130	Micron	Нутромер микром. 3-точ. электр. 20-25	20-25	0,001
102888	ЧИЗ	Нутромер микром. 3-точ. электр. 20-25	20-25	0,001
42129	Micron	Нутромер микром. 3-точ. электр. 25-30	25-30	0,001
102889	ЧИЗ	Нутромер микром. 3-точ. электр. 25-30	25-30	0,001
119932	ЧИЗ	Нутромер микром. 3-точ. электр. 30-35	30-35	0,001
42128	Micron	Нутромер микром. 3-точ. электр. 30-40	30-40	0,001
119933	ЧИЗ	Нутромер микром. 3-точ. электр. 35-40	35-40	0,001
42127	Micron	Нутромер микром. 3-точ. электр. 40-50	40-50	0,001
116280	ЧИЗ	Нутромер микром. 3-точ. электр. 40-50	40-50	0,001
42126	Micron	Нутромер микром. 3-точ. электр. 50-63	50-63	0,001

*Производитель имеет право без предварительного уведомления вносить изменения в изделие (комплектация, конструкция, цветовое решение), которые не ухудшают технические характеристики, а являются результатом работ по совершенствованию конструкции или технологии производства.





Код	Бренд	Наименование	Диапазон измерений, мм	Цена деления, мм
116281	ЧИЗ	Нутромер микром. 3-точ. электр. 50-63	50-63	0,001
119934	ЧИЗ	Нутромер микром. 3-точ. электр. 60-70	60-70	0,001
42125	Micron	Нутромер микром. 3-точ. электр. 62-75	62-75	0,001
119935	ЧИЗ	Нутромер микром. 3-точ. электр. 70-80	70-80	0,001
42124	Micron	Нутромер микром. 3-точ. электр. 75-88	75-88	0,001
119936	ЧИЗ	Нутромер микром. 3-точ. электр. 80-90	80-90	0,001
42123	Micron	Нутромер микром. 3-точ. электр. 87-100	87-100	0,001
119937	ЧИЗ	Нутромер микром. 3-точ. электр. 90-100	90-100	0,001
57183	Micron	Нутромер микром. 3-точ. электр. 100-125	100-125	0,001
637996	Micron	Нутромер микром. 3-точ. электр. 100-125	100-125	0,001
148121	ЧИЗ	Нутромер микром. 3-точ. электр. 100-125	100-125	0,001
119939	ЧИЗ	Нутромер микром. 3-точ. электр. 125-150	125-150	0,001
116140	Micron	Нутромер микром. 3-точ. электр. 125-150	125-150	0,001
639145	Micron	Нутромер микром. 3-точ. электр. 125-150	125-150	0,001
127265	Micron	Нутромер микром. 3-точ. электр. 150-175	150-175	0,001
639146	Micron	Нутромер микром. 3-точ. электр. 150-175	150-175	0,001
57184	Micron	Нутромер микром. 3-точ. электр. 150-250	150-250	0,001
130732	ЧИЗ	Нутромер микром. 3-точ. электр. 150-250	150-250	0,001
107509	Micron	Нутромер микром. 3-точ. электр. 150-250	150-250	0,001
125247	ЧИЗ	Нутромер микром. 3-точ. электр. 150-250	150-250	0,001
127266	Micron	Нутромер микром. 3-точ. электр. 175-200	175-200	0,001

НУТРОМЕР МИКРОМЕТРИЧЕСКИЙ

Нутромер микрометрический предназначен для измерений внутренних размеров деталей и отверстий. Диапазон измерения прибора может быть увеличен за счет дополнительных удлинителей. Прибор широко распространен в сфере машиностроения за счет удобства использования и возможности производить измерения в труднодоступных местах, где нет возможности применить штангенциркуль. Во время измерений нутромер помещается внутрь измеряемого отверстия так, чтобы один наконечник касался поверхности. При вращении барабана противоположный наконечник выдвигается до упора с краем отверстия. Прибор не имеет трещетки, поэтому плотность соприкосновения наконечников определяется опытным путем. Слегка покачивая нутромер, определяется наибольший, средний и наименьший размер между измеряемыми плоскостями. Показания снимаются со стебля барабана и нониуса.



Код	Бренд	Наименование	Диапазон измерений, мм	Цена деления, мм
297631	Micron	Нутромер микром. НМЦ электр. 3-4	3-4	0,001
130994	Micron	Нутромер микром. НМ 30-55	30-55	0,01
30948	Micron	Нутромер микром. НМ 50-75	50-75	0,01
58572	ЧИЗ	Нутромер микром. НМ 50-75	50-75	0,01
30949	Micron	Нутромер микром. НМ 50-175	50-175	0,01
130639	Micron	Нутромер микром. НМ 50-175	50-175	0,01
25310	ЧИЗ	Нутромер микром. НМ 50-175	50-175	0,01