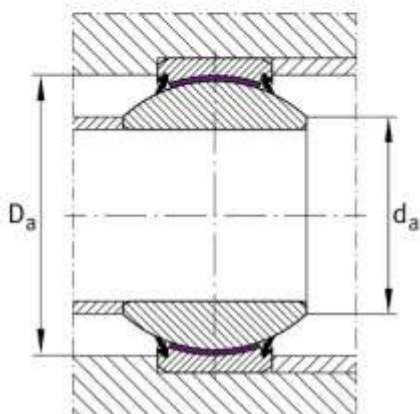
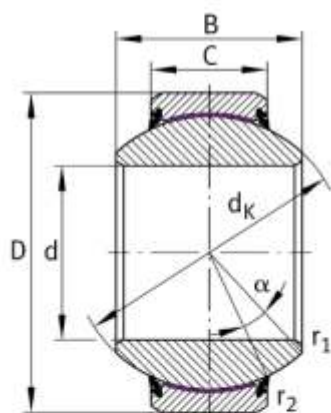
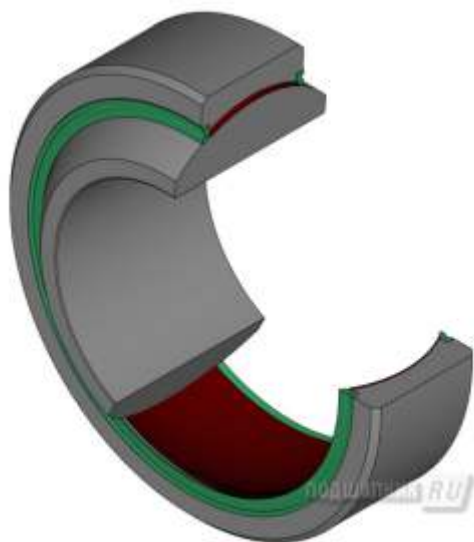


GE40FW-2RS

Сферический подшипник скольжения



Технические характеристики

Основные размеры и параметры:

Внутренний диаметр d	40 мм
Наружный диаметр D	68 мм
Ширина (высота) B	40 мм
Ширина наружной обоймы C	25 мм
Угол наклона α	17 °
Расстояние между краями r1s min	0,6 мм
Расстояние до кромки r2s min	1 мм
da max	44,7 мм
Da min	57 мм
Масса	0,53 кг

Производительность:

Динамическая грузоподъемность - C	360 кН
Статическая грузоподъемность - C0	600 кН
Tmin-Рабочая температура мин	-30 °C
Tmax - Рабочая температура макс	130 °C