

## PANEL COMPACT

Квадратные и прямоугольные версии с различными опциями:  
с низкой слепимостью, диммированием и повышенной цветопередачей



### ХАРАКТЕРИСТИКИ ПРОДУКТА

- Рама из экструдированного алюминия
- Полистироновый рассеиватель
- Срок службы (L80/B10): до 50 000 часов при температуре 25°C
- Диапазон рабочих температур: от -10°C до +50°C

### ПРЕИМУЩЕСТВА ПРОДУКТА

- Высокое энергосбережение благодаря светоотдаче до 110 лм/Вт
- Внешний драйвер для гибкой возможности монтажа
- Доступны версии с DALI
- 5 лет гарантии

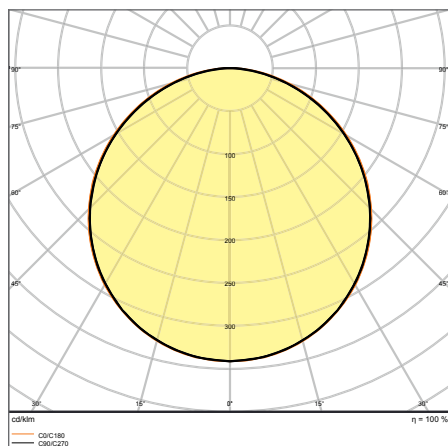
### ОБЛАСТИ ПРИМЕНЕНИЯ

- Прямая замена светильников с люминесцентными лампами
- Офисы, конференц-залы
- Зоны ресепшн, фойе, коридоры, лифты

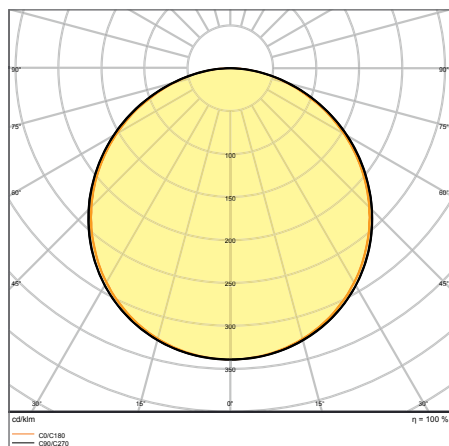
### ОБОРУДОВАНИЕ / АКСЕССУАРЫ

- Доступны аксессуары для различного монтажа
- Выносной драйвер идет в комплекте
- Доступна 5-полюсная распределительная коробка для сквозной проводки

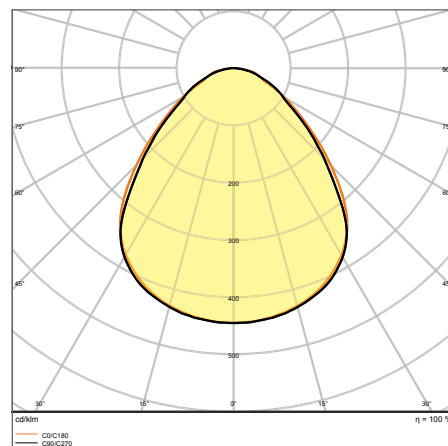
## ДОПОЛНИТЕЛЬНЫЕ СВЕДЕНИЯ



PL COMP 600 V 33W 830 U19



PL COMP 1200 V 33W 840 U19

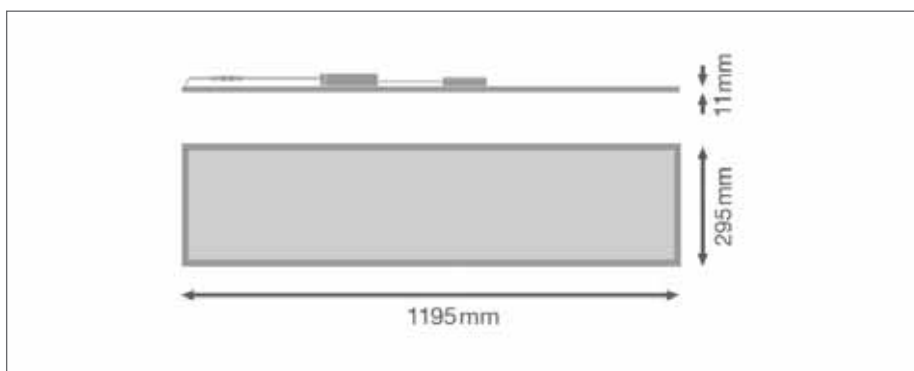
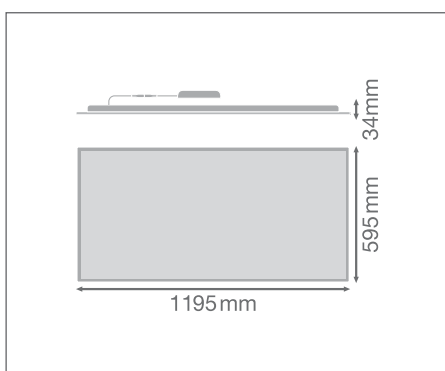
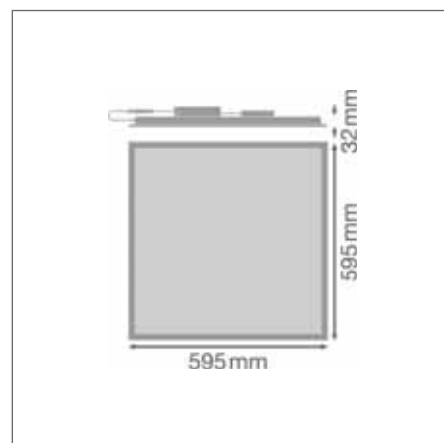
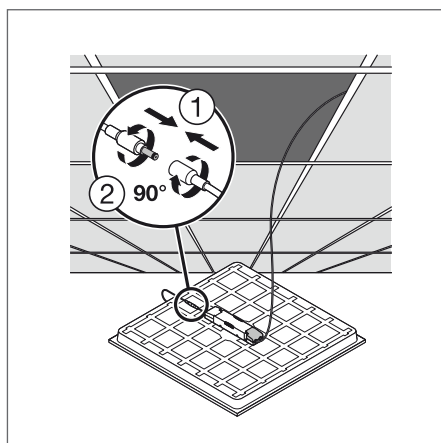
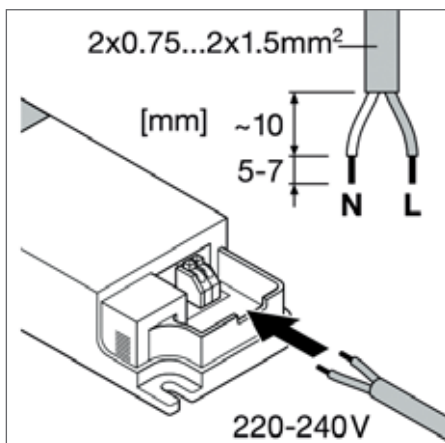


PL COMP 1200 600 V 53W 840 U19

<sup>1</sup> Подробные условия гарантии см. [www.ledvance.com.ru/для-потребителей/услуги/гарантия/index.jsp](http://www.ledvance.com.ru/для-потребителей/услуги/гарантия/index.jsp)

Изображения в каталоге приведены для иллюстрации. Для получения информации о размерах и цветах см. таблицу данных.

## ДОПОЛНИТЕЛЬНЫЕ СВЕДЕНИЯ



### PANEL COMPACT 600/625/1200

Встраиваемый светильник

Наименование продукта	Класс	Артикул (EAN)	ЗАМЕ-ХРЕТ	W	lm	lm/W	K	L70 <sup>2</sup>	°	°	°	Д x Ш x В [мм]	Ø x В [мм]	Light No.
NEW PL COMP 600 V 33W 830	■	4099854017742		4 × 18 W/4 × 14 W FL	33	3630	110	3000	70000	90	—	1500	595 × 595 × 32	1
NEW PL COMP 600 V 33W 840	■	4099854017902		4 × 18 W/4 × 14 W FL	33	3630	110	4000	70000	120	—	1500	595 × 595 × 32	1
NEW PL COMP 600 V 33W 865	■	4099854017940		4 × 18 W/4 × 14 W FL	33	3630	110	6500	70000	120	—	1500	595 × 595 × 32	1
NEW PL COMP 625 V 33W 840	■	4099854017407		4 × 18 W/4 × 14 W FL	33	3630	110	4000	70000	90	—	1600	620 × 620 × 32	1
NEW PL COMP 1200 V 33W 840	■	4099854017162		4 × 18 W/4 × 14 W FL	33	3630	110	4000	70000	120	—	1500	1195 × 295 × 34	2

<sup>1</sup> t [°C]: L70/B50 @ 25 °C (Ta) / t [°C]: L80/B10 @ 25 °C (Ta)  
 ■ PERFORMANCE CLASS ■ VALUE CLASS ■ ECO CLASS

## PANEL COMPACT 600/625/1200 UGR < 19

Встраиваемый светильник с низким уровнем слепимости

Наименование продукта	Класс	Артикул (EAN)	ЗАМЕ-НРЕТ	W	lm	lm/W	K	L70 <sup>2</sup>	°			Д x Ш x В [мм] Ø x В [мм]	№
NEW PL COMP 600 V 33W 830 U19	■	4099854017063		33	3630	110	3000	70000	120	—	1800	595 × 595 × 32	1
NEW PL COMP 600 V 33W 840 U19	■	4099854017223		33	3630	110	4000	70000	90	—	1800	595 × 595 × 32	1
NEW PL COMP 600 V 33W 865 U19	■	4099854017308		33	3630	110	6500	70000	90	—	1800	595 × 595 × 32	1
NEW PL COMP 625 V 33W 840 U19	■	4099854017469		33	3630	110	4000	70000	120	—	1800	620 × 620 × 32	1
NEW PL COMP 1200 V 33W 840 U19	■	4099854017209		33	3630	110	4000	70000	90	—	1800	1195 × 295 × 34	2
NEW PL COMP 1200X600 V 53W 840 U19	■	4099854017643		53	5830	110	4000	70000	90	—	4000	1195 × 595 × 34	3

## PANEL COMPACT 600/625/1200 DALI

Встраиваемый светильник, диммируемый по протоколу DALI-2

Наименование продукта	Класс	Артикул (EAN)	ЗАМЕ-НРЕТ	W	lm	lm/W	K	L70 <sup>2</sup>	°			Д x Ш x В [мм] Ø x В [мм]	№
NEW PL COMP 600 V 33W 830 DALI	■	4099854017803		33	3630	110	3000	70000	120	DALI-2	1500	595 × 595 × 32	1
NEW PL COMP 600 V 33W 840 DALI	■	4099854017926		33	3630	110	4000	70000	120	DALI-2	1500	595 × 595 × 32	1
NEW PL COMP 600 V 33W 865 DALI	■	4099854017025		33	3630	110	6500	70000	120	DALI-2	1500	595 × 595 × 32	1
NEW PL COMP 625 V 33W 840 DALI	■	4099854017421		33	3630	110	4000	70000	120	DALI-2	1600	620 × 620 × 32	1
NEW PL COMP 1200 V 33W 840 DALI	■	4099854017186		33	3630	110	4000	70000	120	DALI-2	1500	1195 × 295 × 34	2

## PANEL COMPACT 600/625/1200 UGR < 19 DALI

Встраиваемый светильник с низким уровнем слепимости и диммированием по протоколу DALI-2

Наименование продукта	Класс	Артикул (EAN)	ЗАМЕ-НРЕТ	W	lm	lm/W	K	L70 <sup>2</sup>	°			Д x Ш x В [мм] Ø x В [мм]	№
NEW PL COMP 600 V 33W 830 U19 DALI	■	4099854017100		33	3630	110	3000	70000	90	DALI-2	1800	595 × 595 × 32	1
NEW PL COMP 600 V 33W 840 U19 DALI	■	4099854017261		33	3630	110	4000	70000	90	DALI-2	1800	595 × 595 × 32	1
NEW PL COMP 600 V 33W 865 U19 DALI	■	4099854017322		33	3630	110	6500	70000	90	DALI-2	1800	595 × 595 × 32	1
NEW PL COMP 625 V 33W 840 U19 DALI	■	4099854017483		33	3630	110	4000	70000	90	DALI-2	1800	620 × 620 × 32	1
NEW PL COMP 1200 V 33W 840 U19 DALI	■	4099854017247		33	3630	110	4000	70000	90	DALI-2	1800	1195 × 295 × 34	2
NEW PL COMP 1200X600 V 53W 840 U19 DALI	■	4099854017704		53	5830	110	4000	70000	90	DALI-2	4000	1195 × 595 × 34	3

## PANEL COMPACT 600/1200 UGR < 19 CRI 90

Встраиваемый светильник с низким уровнем слепимости и цветопередачей CRI 90

Наименование продукта	Класс	Артикул (EAN)	ЗАМЕ-НРЕТ	W	lm	lm/W	K	L70 <sup>2</sup>	°			Д x Ш x В [мм] Ø x В [мм]	№
NEW PL COMP 600 V 30W 940 U19	■	4099854017346		30	3120	104	4000	70000	90	—	1800	595 × 595 × 32	1
NEW PL COMP 600 V 35W 940 U19	■	4099854017360		35	3640	104	4000	70000	90	—	1800	595 × 595 × 32	1
NEW PL COMP 1200 V 35W 940 U19	■	4099854017285		35	3640	104	4000	70000	90	—	1800	1195 × 295 × 34	2

<sup>1</sup> Refer to [www.ledvance.com/guarantee](http://www.ledvance.com/guarantee) for precise conditions

<sup>2</sup> t[h]: L70/B50 @ 25°C (T<sub>a</sub>)/t[h]; L80/B10 @ 25°C (T<sub>a</sub>)

## PANEL COMPACT 600 / 1200 UGR &lt; 19 DALI CRI 90

Встраиваемый светильник с низким уровнем слепимости, цветопередачей CRI90 и диммированием по протоколу DALI-2

Наименование продукта	Класс	Артикул (EAN)	ЗАМЕНЯЕТ	W	lm	lm/W	K	L70 <sup>2</sup>	△	⤵	👤	Д x Ш x В [мм]	№
NEW PL COMP 600 V 35W 940 U19 DALI	■	4099854017384	4 × 18 W/4 × 14 W FL	35	3640	104	4000	70000	90	DALI-2	1800	595 × 595 × 32	1
NEW PL COMP 1200 V 35W 940 U19 DALI	■	4099854017520	4 × 18 W/4 × 14 W FL	35	3640	104	4000	70000	90	DALI-2	1800	1195 × 295 × 34	2

