

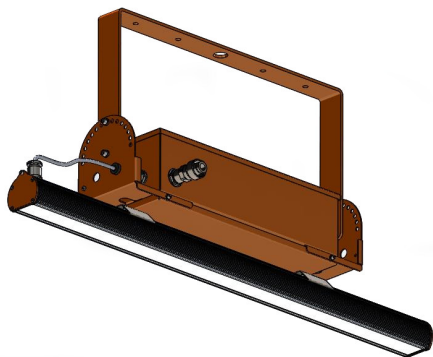
**EAC**

**LED  
EFFECT**

**ПАСПОРТ  
и руководство по эксплуатации**

Светильник со светодиодными источниками света

Серия «СТРУНА Ех»  
LE-СПП-26-035-7841Ех-65Х-А  
ЛДЦК.676205.916



2024

## 1. Основные сведения и технические данные

Название светильника: СТРУНА Ex LE-СПП-26-035-7841Ex-65X-A

Назначение: для промышленных помещений и зданий

Изготовитель: ЛЕД-Эффект ООО

Адрес изготовителя: 115201, Россия, г. Москва, Каширский пр., д. 13, стр. 2, т. 8 (495) 545-46-05

Дата изготовления: 2024

Соответствие ТР ТС 012/2011: сертификат ТС № ЕАЭС RU C-RU.HB82.B.00142/22 действует до 24.10.2027 г.

Соответствие требованиям к разработке, производству и обслуживанию: ГОСТ Р ИСО 9001-2015

Технические условия: ЛДЦК.676200.010 ТУ

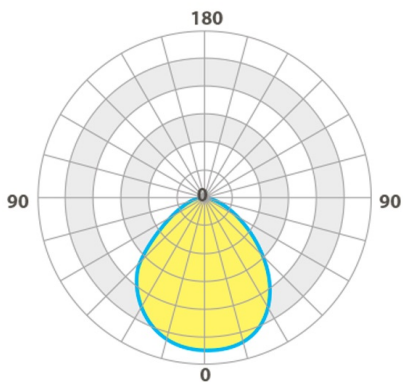
Тип оптического элемента: прозрачный рассеиватель

Наименование параметра изделия	Значение параметра
Потребляемая мощность	35 Вт
Световой поток	4 800 лм
Световая отдача	137 лм/Вт
Цветовая температура	5000 К
Индекс цветопередачи, CRI	Ra > 80
Пulsации светового потока, менее	1 %
Класс светораспределения	П
Кривая силы света (КСС)	Д
Питающее напряжение	АС 176-264В/50Гц
Класс защиты от поражения электрическим током	I
Коэффициент мощности	Pf > 0,98
Степень защиты оболочки	IP65
Климатическое исполнение	УХЛ1
Температурный диапазон	-60 ... +50°C
Группа механического исполнения	M2
Тип монтажа	накладной/подвесной
Габаритные размеры, (Д×Ш×В)/(d×B)	937x214x415 мм
Размеры упаковки, (Д×Ш×В)	965x288x229 мм
Вес	Нетто 12,7 Кг; Брутто 12,9 Кг;

Допустимые отклонения фактических значений от номинальных:

- В соответствии с ГОСТ Р 55701.1-2013 потребляемая мощность, коэффициент мощности, коэффициент пульсации не должны превышать номинальные более чем на 10%;
- В соответствии с ГОСТ Р 56230-2014 и ГОСТ Р 56231-2014 начальный световой поток и световая отдача не должны быть ниже 90% номинальных, а общий индекс цветопередачи не должен быть ниже заявленного более чем на 3 единицы;
- В соответствии с ГОСТ Р 54350-2015 типовым значениям цветовой температуры соответствуют следующие диапазоны: 5000К – 4745...5311К; 4000К – 3710...4260К; 3000К – 2870...3220К. Цветовая температура измеряется по оптической оси светильника и при несовпадении с номинальной подтверждается измерением в фотометрическом шаре.

**Форма светораспределения(КСС):**



**2. Габаритные размеры**

### 3. Комплектность

Наименование	Количество
Светильник	1
Паспорт и руководство по эксплуатации	1
Упаковка	1

### 4. Условия хранения и транспортирования

Индивидуальная упаковка предназначена для условий хранения «Л» по ГОСТ 15150-69 и транспортирования в закрытом транспорте.

### 5. Гарантии, сроки службы и хранения

Гарантийный срок: 36 мес. с даты поставки при условии соблюдения потребителем требований эксплуатационной документации, транспортирования и хранения.

Срок службы: 50 000 часов

Срок хранения: 3 года

Производитель имеет право без предварительного уведомления вносить изменения в изделие, направленные на улучшение технических характеристик, и технологичности производства.

### 6. Требования безопасности

Конструкция светильника отвечает требованиям безопасности ГОСТ IEC 60598-1-2017.

Все работы по монтажу, устранению неисправностей и демонтажу светильника производить только при отключенной сети питания квалифицированными специалистами.

Запрещена доработка светильника без согласования с разработчиком. Запрещена эксплуатация светильника в разобранном виде, или с повреждениями плафона изоляцией проводов и мест электрических соединений. Запрещена эксплуатация в пожароопасных и взрывоопасных зонах светильников без соответствующих данным зонам сертификатов пожарной безопасности и взрывозащиты.

### 7. Сведения об утилизации

Специальных требований при утилизации не предъявляется. Изделия могут быть сданы как вторичное сырье в соответствии с действующими правилами.

### 8. Свидетельство о приемке и упаковывании

Изготовлен и принят в соответствии с обязательными требованиями государственных стандартов, действующей технической документацией и признан годным для эксплуатации.

Штамп ОТК: