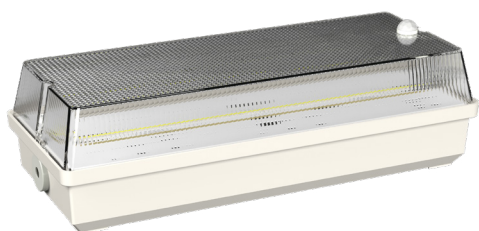
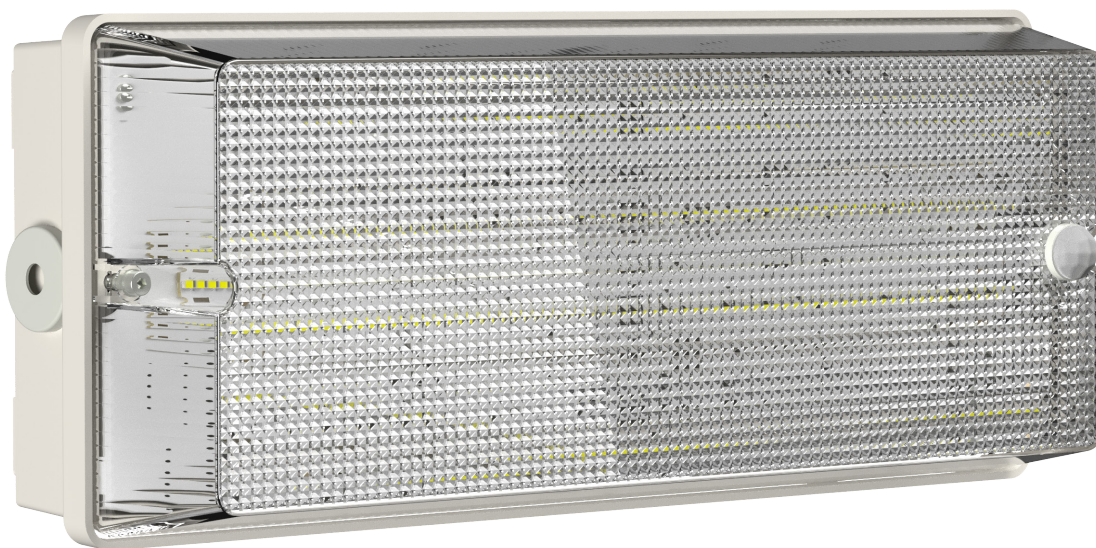
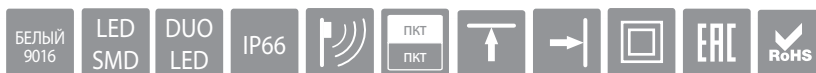




Новые модели
аварийных светильников серии

UNIVERSAL L



INEXI® DUOLED®

Зарегистрированные товарные знаки ООО «Белый свет 2000».

Новые модели аварийных светильников серии UNIVERSAL L производятся в автономных и централизованных версиях. Автономные универсальные модели Технического решения №1* производятся с инфракрасными датчиками движения и освещенности. Новые Централизованные модели производятся в 3 версиях по номинальной потребляемой мощности (17,5 Вт, 24,5 Вт и 33,4 Вт), имеют высокие показатели светового потока от 2000 лм до 4500 лм и в нескольких модификациях по цветовой коррелированной температуре (ЦКТ) - 3000К, 4000К, 5000К. Централизованные модификации светильников с датчиками движения и освещенности производятся с ЦКТ 3000К и 4000К.

НАЗНАЧЕНИЕ

Аварийные светильники серии UNIVERSAL L предназначены для организации освещения путей эвакуации, антипанического освещения, резервного освещения и РАБОЧЕГО освещения. Высокая степень защиты IP66, позволяет применять данные светильники в помещениях с тяжелыми условиями эксплуатации, имеющими повышенную влажность и запыленность.

Главное преимущество централизованных моделей - высокий световой поток при компактном размере светильника.

Централизованные аварийные светильники серии UNIVERSAL L рекомендованы к применению не только в системах аварийного освещения, но и в системах рабочего освещения, например на объектах промышленности, и ЖКХ.

ПРЕИМУЩЕСТВА

- высокий световой поток при компактном размере и низкой номинальной потребляемой мощности 17,5 Вт, 24,5 Вт или 33,4 Вт;
- высокие показатели светотдачи светильника;
- высокий коэффициент мощности от 0,9 до 0,98;
- применение инфракрасных датчиков движения и освещенности позволяет обеспечить дополнительную экономию электроэнергии см. рис.5;
- централизованные аварийные светильники могут применяться в системах рабочего освещения;
- широкий выбор модификаций светильников как по мощности и световому потоку, так и по цветовой температуре источника света.

Аварийные светильники серии **UNIVERSAL L** представлены в технических решениях ТР №1, №4, №5.1, №6 см. Таблицу №1.

Заявленные сроки службы подтверждены расчетами в соответствии со стандартом организации АПСС СТО.69159079-03-2019 «ПРИБОРЫ ОСВЕТИТЕЛЬНЫЕ СВЕТОДИОДНЫЕ. Надежность. Методы оценки и правила предоставления информации»:

КОНСТРУКЦИЯ

Корпус аварийного светильника изготовлен из светостабилизированного поликарбоната. Цвет корпуса белый (RAL 9016). Рассеиватель изготовлен из светостабилизированного поликарбоната. Инфракрасный датчик движения и освещенности встроен в рассеиватель, схема работы представлена на Рис.5.

МОНТАЖ

Аварийные светильники серии **UNIVERSAL L** предназначены для установки на поверхности стен, а также для крепления к лотку. Возможно использование дополнительных аксессуаров - защитной решетки BS-R-1, кронштейна BS-K-3. Рис 3,4.

ТЕХНИЧЕСКИЕ ХАРАКТЕРИСТИКИ

- Габаритные размеры – 370x152x104 мм;
- Степень защиты от внешних воздействий – IP66;
- Срок службы источника питания – до 150 000 часов;
- Срок службы источника света – до 150 000 часов, в зависимости от технического решения;
- Гарантийный срок службы – до 5 лет;

Таблица 1. Список моделей серии UNIVERSAL L с основными характеристиками

Артикул	Наименование позиции	Режим работы	Срок службы источника света, ч	Нормируемое время работы в аварийном режиме, ч	Номинальный световой поток в нормальном режиме, лм	Номинальный световой поток в аварийном режиме, лм	Номинальная потребляемая мощность, Вт	Коэффициент мощности	Класс защиты от поражения током	Рабочая температура С
№1 Автономная система аварийного освещения с функцией TELECONTROL										
Автономный аварийный светильник резервного освещения с функцией TELECONTROL										
a22570	BS-UNIVERSAL-51-L1-INEXI2 DD01	универсальный	150 000 (2 x 75 000)	1	650	650	4,8 (11,2)*	0,90	II	+1...+35
a30012	BS-UNIVERSAL-51-L1-INEXI2 3000K DD01	универсальный	150 000 (2 x 75 000)	1	600	600	4,8 (11,2)*	0,90	II	+1...+35
a22572	BS-UNIVERSAL-53-L1-INEXI2 DD01	универсальный	150 000 (2 x 75 000)	3	650	650	4,2 (11,3)*	0,90	II	+1...+35
a30013	BS-UNIVERSAL-53-L1-INEXI2 3000K DD01	универсальный	150 000 (2 x 75 000)	3	600	600	4,2 (11,3)*	0,90	II	+1...+35
№4 Централизованная система аварийного освещения с электрическим источником ЦАУ BS-ELECTRO-4-400/220 (без адресного управления, напряжение питания =220V)										
№5.1. Централизованная система аварийного освещения с электрическим источником: ЦАУ BS-ELECTRO-5-400/220 (с адресным управлением каждой группой световых приборов, напряжение питания =220V)										
ТР№6 Централизованная система аварийного освещения с электрическим источником: ИБП BS-REZERV-6-230/230 (напряжение питания 230V, 50 Hz)										
Аварийный светильник централизованного электропитания/светильник рабочего освещения										
a30192	BS-UNIVERSAL-10-L4-LED 3000K	централизованный	50 000	0	2200	2200	17,5	0,98	II	-40...+40
a30193	BS-UNIVERSAL-10-L4-LED 4000K	централизованный	50 000	0	2300	2300	17,5	0,98	II	-40...+40
a30194	BS-UNIVERSAL-10-L4-LED 5000K	централизованный	50 000	0	2300	2300	17,5	0,98	II	-40...+40

а30275	BS-UNIVERSAL-10-L4-LED 3000K DD01	централизованный	50 000	0	2200	2200	2 (19,50)**	0,98	II	-25... +40
а30276	BS-UNIVERSAL-10-L4-LED 4000K DD01	централизованный	50 000	0	2300	2300	2 (19,50)**	0,98	II	-25... +40
а30195	BS-UNIVERSAL-10-L5-LED 3000K	централизованный	50 000	0	3200	3200	24,5	0,98	II	-40...+40
а30196	BS-UNIVERSAL-10-L5-LED 4000K	централизованный	50 000	0	3300	3300	24,5	0,98	II	-40...+40
а30197	BS-UNIVERSAL-10-L5-LED 5000K	централизованный	50 000	0	4400	3300	24,5	0,98	II	-40...+40
а30277	BS-UNIVERSAL-10-L5-LED 3000K DD01	централизованный	50 000	0	3200	3200	2 (26,50)**	0,98	II	-25... +40
а30278	BS-UNIVERSAL-10-L5-LED 4000K DD01	централизованный	50 000	0	3300	3300	2 (26,50)**	0,98	II	-25... +40
а30198	BS-UNIVERSAL-10-L6-LED 3000K	централизованный	50 000	0	4400	4400	33,4	0,98	II	-40...+40
а30199	BS-UNIVERSAL-10-L6-LED 4000K	централизованный	50 000	0	4500	4500	33,4	0,98	II	-40...+40
а30200	BS-UNIVERSAL-10-L6-LED 5000K	централизованный	50 000	0	4500	4500	33,4	0,98	II	-40...+40
а30279	BS-UNIVERSAL-10-L6-LED 3000K DD01	централизованный	50 000	0	4400	4400	2 (35,40)**	0,98	II	-25... +40
а30280	BS-UNIVERSAL-10-L6-LED 4000K DD01	централизованный	50 000	0	4500	4500	2 (35,40)**	0,98	II	-25... +40

* - первое значение - потребляемая мощность в непостоянном режиме (заряд АКБ и датчик движения), второе значение, в скобках - потребляемая мощность в постоянном режиме (источник света, заряд АКБ и датчик движения).

** - первое значение - потребляемая мощность в непостоянном режиме (датчик движения), второе значение, в скобках - потребляемая мощность в постоянном режиме (источник света и датчик движения).

ГАБАРИТНЫЕ РАЗМЕРЫ

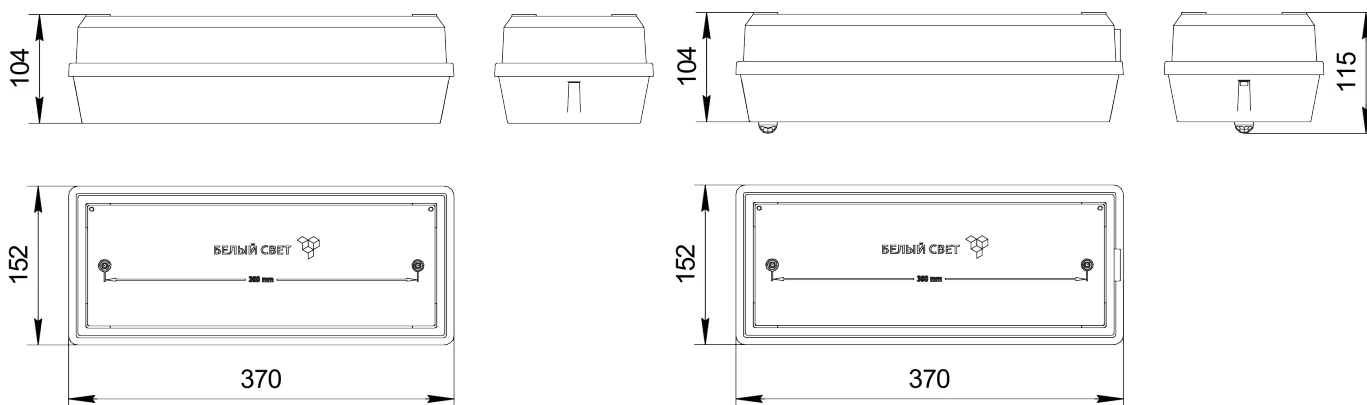
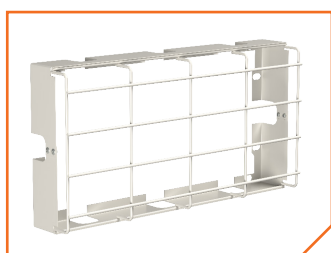


Рис. 1 (модификация без датчика движения и освещенности)

Рис. 2 (модификация с датчиком движения и освещенности)

АКСЕССУАРЫ



а2333
Решетка защитная BS-R-1

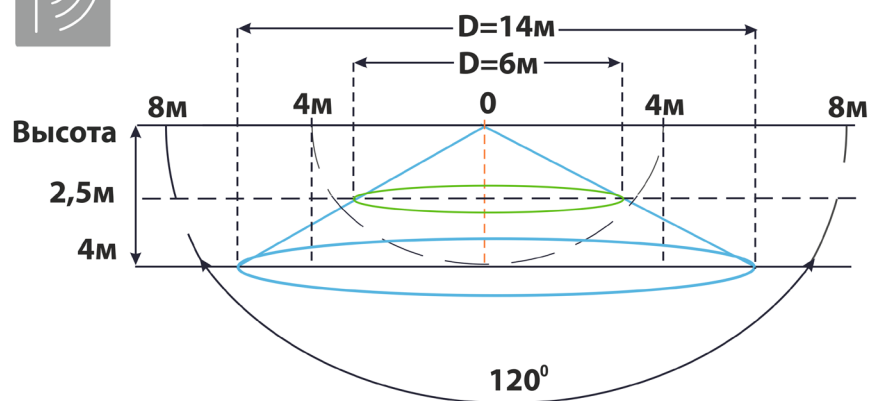
Рис. 3



а4086
Кронштейн BS-K-3

Рис. 4

СХЕМА РАБОТЫ ИНФРАКРАСНОГО ДАТЧИКА ДВИЖЕНИЯ И ОСВЕЩЕННОСТИ DD01



- время задержки выключения – 1 мин (5, 30 сек, 1,3,5,8 мин)
- скорость обнаружения - 0,6-1,5 м/сек;
- порог срабатывания - 10 лк (10/2000 лк);
- дальность обнаружения - 6...8 м (3...4м /6...8 м).

Рис. 5

По всем вопросам относительно технических характеристик, возможностей использования и приобретения продукции обращайтесь в Отдел продаж компании «Белый свет».

Техническая информация, представленная в данной брошюре, является собственностью ООО «Белый свет 2000» ©.

Адрес: 125080, Россия, г. Москва, Факультетский пер., д. 12, строение 3, этаж 4, комната 3, Тел: (495) 785-17-67, www.belysvet.ru

Запрещается копирование, распространение или любое иное использование информации без предварительного согласия правообладателя.