



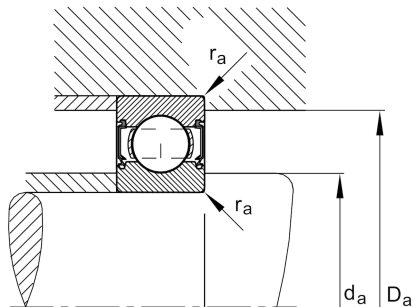
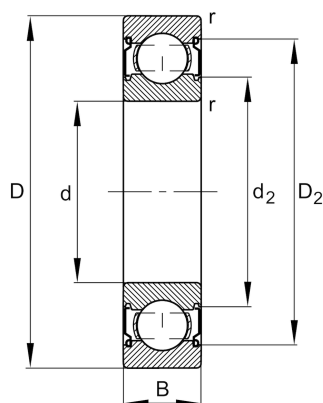
FAG

6207-C-2Z-C3

Радиальный шарикоподшипник

Материальный номер Schaeffler:
0789827310030Радиальный шарикоподшипник 62.-
С-2Z, однорядный, поколение С,
защитные шайбы, стальной
штампованный сепаратор

Техническая информация

**Основные размеры и рабочие характеристики**

d	35 mm	Диаметр отверстия
D	72 mm	Наружный диаметр
B	17 mm	Ширина
C_r	28.000 N	Динамическая грузоподъемность, радиальная
C_{0r}	15.400 N	Статическая грузоподъемность, радиальная
C_{ur}	1.060 N	Предел усталостной нагрузки, радиальный
n_G	12.700 1/min	Предельная частота вращения
n_{gr}	11.300 1/min	Номинальная тепловая частота вращения
$\approx m$	0,27 kg	Вес

Присоединительные размеры

$d_{a \min}$	42 mm	Мин. диаметр заплечика вала
$D_{a \max}$	65 mm	Макс. диаметр заплечика корпуса
$r_{a \max}$	1 mm	Макс. радиус галтели

Габаритные размеры

r_{\min}	1,1 mm	Мин. размер монтажной фаски
D_2	64,52 mm	Диаметр кромки у наружного кольца
d_2	44,61 mm	Диаметр кромки у внутреннего кольца

Диапазон температур

T_{\min}	-20 °C	Мин. рабочая температура
T_{\max}	120 °C	Макс. рабочая температура

Коэффициенты для расчета

f_0	13,9	Коэффициент для расчета
-------	------	-------------------------