

**Коробки протяжные серии У994-1000**  
**Руководство по эксплуатации и техническому обслуживанию**  
**ТУ 27.12.40-015-59826184-2024**



## Содержание

1	Описание и работа .....	4
1.1	Назначение изделия .....	4
1.2	Структура условного обозначения .....	4
1.3	Технические характеристики .....	4
1.4	Габаритные и установочные размеры .....	4
1.5	Комплектность.....	4
1.6	Устройство и работа.....	5
1.7	Маркировка и упаковка .....	<b>Ошибка! Закладка не определена.</b>
2	Использование по назначению.....	5
3	Техническое обслуживание .....	5
4	Меры безопасности .....	6
5	Транспортирование и хранение.....	6
6	Гарантии изготовителя.....	6
	Приложение А_Габаритные и установочные размеры .....	7

В настоящем «Руководстве по эксплуатации и техническому обслуживанию» (далее Руководство) содержатся необходимые сведения по эксплуатации коробок протяжных серии У994-1000 (далее – коробка, корпус, изделие).

Обслуживание должно производиться квалифицированным персоналом, имеющим допуск для работы на установках с напряжением до 1000 В. Коробка, полностью соответствующая требованиям ТУ 27.12.40-015-59826184-2024.

Надежность и долговечность коробок обеспечивается не только качеством самого устройства, но и правильным соблюдением режимов и условий эксплуатации, поэтому выполнение всех требований, изложенных в настоящем РЭ, является обязательным.

Преимуществом данных изделий является:

- Высокий уровень защиты (IP54) обеспечивает защиту оборудования от пыли и брызг воды, что особенно актуально для объектов с неблагоприятными условиями окружающей среды;
- Простой монтаж и обслуживание делают изделие отличным выбором для специалистов и конечных пользователей;
- Антивандальное исполнение и высокая износостойкость;
- Порошковое покрытие обеспечивающее антикоррозийную защиту.

# 1 Описание и работа

## 1.1 Назначение изделия

Коробки протяжные серии У994-1000 предназначены для протяжки, соединения и ответвления проводов и кабелей при открытых или скрытых электропроводках и прокладки кабельных линий напряжением до 1000 В, а также для размещения различного электрического оборудования.

## 1.2 Структура условного обозначения

### У 994 М У3

1 2 3 4

1. Условное обозначение серии: **У**;
2. Условное обозначение габаритного размера: **994, 995, 996, 997, 998, 999, 1000**;
3. Условное обозначение степени защиты: **М - IP31, IP54**.
4. Условное обозначение климатического исполнения и категории размещения по ГОСТ 15050-69: **У2, У3**

*Пример: запись обозначения Коробки протяжной серии У, габаритный размер 129x110x81 мм., степень защиты IP54, климатическое исполнение У2:*

*Коробка протяжная У994 У2 (ЭТ)*

## 1.3 Технические характеристики

1.3.1 Корпуса предназначены для работы в следующих условиях:

- Температура окружающей среды от -40°C до +40°C;
- Высота над уровнем моря до 2000 м;
- Окружающая среда взрывобезопасная.

1.3.2 Основные технические характеристики приведены в таблице.

*Таблица - Технические характеристики*

Наименование параметра	Значение параметра
Тип монтажа	Настенно-потолочное крепление
Номер цвета RAL	Серый / 7035
Толщина материала, мм	0,7
Ввод кабеля	дорабатывается по месту
Номинальный ток, А	до 25
Материал	Листовая сталь
Климатическое исполнение	У2/У3
Степень защиты - IP	IP31, IP54
Температура эксплуатации, °С	-25...40

## 1.4 Габаритные и установочные размеры

Смотреть приложение А.

## 1.5 Комплектность

В комплект поставки входит:

- коробка протяжная – 1 шт.;
- паспорт – 1 экземпляр.

## 1.6 Устройство и работа

Коробка протяжная изготавливаются из черных металлов с последующим лакокрасочным покрытием.

Корпус представляет собой стационарное устройство, состоящее из металлической конструкции для соединения кабельной продукции.

Крышка коробки протяжной прикручивается на четыре винта, исключая доступ к токоведущим частям.

Коробка протяжная крепится одним самонарезным винтом к поверхности.

Коробка протяжная поставляется без выполненных внутренних электрических соединений.

## 1.7 Маркировка и упаковка

Корпус имеют маркировку с указанием:

- типоразмера;
- товарного знака предприятия-изготовителя;
- степени защиты.

## 2 Использование по назначению

### 2.1 Эксплуатационные ограничения

2.1.1 Эксплуатация должна производиться в соответствии с «Правилами технической эксплуатации электроустановок потребителем» и настоящим РЭ.

2.1.2 Места монтажа не должны подвергаться вибрации частотой более 100 Гц при ускорении более 1 g и ударом с ускорением 3 g.

2.1.3 Рабочее положение без ухудшения номинальных характеристик – вертикальная плоскость:

### 2.2 Монтаж изделия

2.2.1 При установке в схему эксплуатации и их обслуживании следует руководствоваться требованиями «Правил техники безопасности и технической эксплуатации электроустановок потребителем» и данным руководством.

2.2.2 Произвести перед монтажом внешний осмотр и убедиться в отсутствии механических повреждений (сколов, трещин).

2.2.3 Проверить соответствие степени защиты и климатического исполнения условиям эксплуатации

2.2.4 Для ввода кабелей необходимо выполнить отверстия ввода, с учетом диаметра защитных труб или диаметра сальникового ввода (в комплект поставки не входит).

2.2.5 Для обеспечения герметизации допускается присоединение металлических защитных труб методом сварки, с последующей обработкой сварного шва антикоррозийным составом.

2.2.6 Крепление коробки к поверхности осуществляется посредством любых крепежных элементов (болты, винты, шурупы, дюбель-гвозди и т.д.).

2.2.7 Соединение кабельных жил рекомендуется осуществлять посредством самоизолирующих зажимов или клеммных соединений.

2.2.8 Для исключения замыкания на корпус изделия, не допускается оставлять в коробке, не изолированные (оголенные) токоведущие части жил.

2.2.9 Монтаж производить возможно как после, так и до установки необходимых устройств, обращая внимание на правильное положение маркировочных надписей.

## 3 Техническое обслуживание

3.1 При нормальных условиях эксплуатации изделия, необходимо проводить осмотр один раз в год.

3.2 При осмотре производится: удаление пыли и грязи; проверка надежности крепления, проверка затяжки болтовых и целостность сварных контактных соединений.

3.3 При обнаружении возможной неисправности, корпус подлежат замене.

3.4 При выявлении следов коррозии возникшей в процессе эксплуатации изделия, необходимо произвести очистку корпуса от коррозии и антикоррозийную обработку повреждённого места.

#### **4 Меры безопасности**

4.1 Монтаж, подключение и эксплуатация Ящиков должны производиться в соответствии с документами: «Правила технической эксплуатации электроустановок потребителей», «Межотраслевые правила по охране труда (правила безопасности) при эксплуатации электроустановок», а также настоящим руководством по эксплуатации и осуществляться только квалифицированным электротехническим персоналом.

4.2 Монтаж и осмотр должны производиться при отсутствии напряжения.

#### **5 Транспортирование и хранение**

5.1 Транспортирование и хранение изделия должно соответствовать ГОСТ 23216-78 и ГОСТ 15150-69.

5.2 Транспортирование изделия допускается любым видом крытого транспорта, обеспечивающим предохранение упакованных изделий от механических повреждений, загрязнения и попадания влаги.

5.3 Хранение изделия осуществляется в упаковке изготовителя в закрытом помещении с естественной вентиляцией при температуре от  $-40^{\circ}\text{C}$  до  $+50^{\circ}\text{C}$  при отсутствии в воздухе кислотных или других паров, вредно действующих на материалы изделия и упаковку.

5.4 Срок хранения изделия у потребителя в упаковке изготовителя 6 месяцев.

#### **6 Гарантии изготовителя**

6.1 Гарантийный срок эксплуатации 2 года со дня ввода изделия в эксплуатацию, но не более 3 лет с момента продажи.

6.2 Гарантия не распространяется на изделие, недостатки которого возникли вследствие:

- нарушения потребителем правил транспортирования, хранения или эксплуатации изделия;
- действий третьих лиц;
- ремонта или внесения, не санкционированных изготовителем конструктивных или схемотехнических изменений неуполномоченными лицами;
- отклонения от государственных стандартов (ГОСТ) и норм питающих сетей;
- неправильный монтаж и подключения изделия;
- действий непреодолимой силы (стихия, пожар, молния и т. п.).

**Приложение А**  
**Габаритные и установочные размеры**

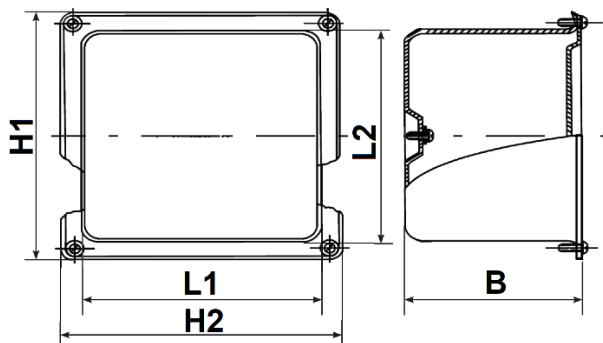


Рисунок 1. Габаритно-установочные размеры

Тип	L1, мм	L2, мм	H1, мм	H2, мм	B, мм
У994МУ3	110	110	129	129	81
У994У2	110	110	129	129	81
У995МУ3	150	150	172	172	101
У995У2	150	150	172	172	101
У996МУ3	200	200	221	221	101
У996У2	200	200	221	221	101
У997МУ3	300	300	350	350	200
У997У2	300	300	350	350	200
У998МУ3	400	400	450	450	200
У998У2	400	400	450	450	200
У999МУ3	500	500	550	550	200
У999У2	500	500	550	550	200
У1000МУ3	600	600	650	650	200
У1000У2	600	600	650	650	200