

ПАСПОРТ

DPL1868.000-ПС

DPL1436.000-ПС

(обозначение паспорта)

Ножничный самоходный подъемник с ДВС **серии DPL**

(наименование, тип подъемника (вышки))

DPL1868, DPL1436



Регистрационный номер

При передаче подъемника другому владельцу или сдаче подъемника в аренду с передачей функции владельцам вместе с подъемником должен быть передан настоящий паспорт.

Наименование предприятия-изготовителя:

Suzhou Koosen Technology Co.,Ltd

Китайская Народная Республика

Наименование поставщика и его адрес:

ООО «Аванта-М»

Нововладыкинский проезд, д. 8, стр. 4, Москва 127106, Российская Федерация

Тел: +7(495) 308-82-85

Наименование поставщика и его адрес*:

ВНИМАНИЕ ВЛАДЕЛЬЦУ ПОДЪЕМНИКА!

1. Паспорт должен находиться у владельца подъемника или на предприятии, получившем подъемник в аренду с функциями владельца.

2. _____
(другие сведения, на которые необходимо обратить особое внимание владельца подъемника)

Заводской номер _____

Дата изготовления _____

Выдан

Наименование поставщика и адрес	ООО «Адванта-М», 127106, г. Москва, Нововладыкинский проезд, д. 8, стр. 4
Наименование официального дилера и адрес (заполняется вручную)	
Тип подъемника	Подъемник самоходный ножничный с двигателем внутреннего сгорания
Модификация подъемника	DPL1868, DPL1436

СВИДЕТЕЛЬСТВО О ПРИЕМКЕ

Подъемник дизельный ножничный

(наименование и индекс подъемника)

Заводской № _____ изготовлен в соответствии с

конструкторской документацией предприятия-изготовителя

(обозначение нормативного документа)

Техническим регламентом Таможенного союза «О безопасности машин и оборудования (ТР ТС 010/2011) и признан годным для эксплуатации с указанными в паспорте параметрами.

Срок эксплуатации в паспортном режиме 8 (восемь) лет.

Главный инженер _____

(подпись)

Начальник отдела технического контроля завода _____

(подпись)



Паспорт должен содержать:

1. Чертёж подъемника с указанием основных элементов;
2. Принципиальную электрическую схему.

1. ОБЩИЕ СВЕДЕНИЯ

1.1. Тип подъемника	Подъемник самоходный ножничный с двигателем внутреннего сгорания
1.2. Назначение подъемника	Предназначен для подъема и спуска персонала и материалов на создаваемое воздушное рабочее место
1.3. Конструкция рабочего оборудования	Оснащается двигателем внутреннего сгорания, приводящим в действие гидравлическую систему, которая поднимает или опускает рабочую платформу, а также приводит подъемник в движение
1.4. Конструкция ходовой части	Шасси
1.5. Тип привода	Гидравлический
1.6. Окружающая среда, в которой может работать подъемник: температура: наибольшая, °C температура: наименьшая, °C температура нерабочего состояния наименьшая, °C наибольшая относительная влажность воздуха, % взрывоопасность пожароопасность	+40 -10 -20 70 - -
1.7. Допустимая скорость ветра при высоте 10 м для рабочего состояния подъемника, м/с	12,5
1.8. Ограничение или возможность одновременного выполнения операций	-

1.9. Род электрического тока

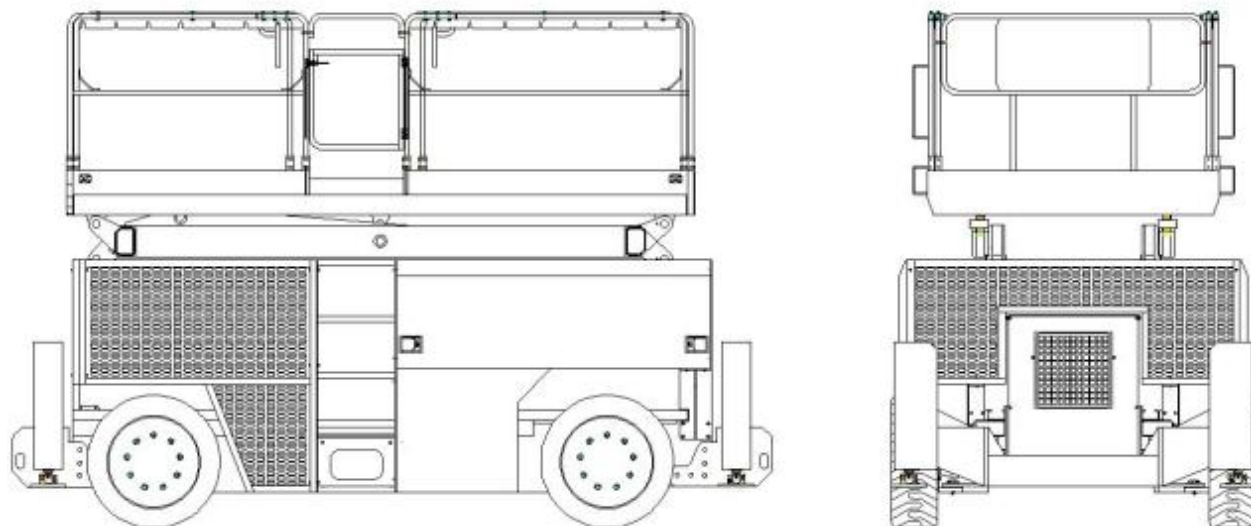
Назначение цепей	Род тока	Напряжение, В
1.9.1. Силовая	Постоянный	12
1.9.2. Управления	Постоянный	12
1.9.3. Рабочего освещения	Постоянный	12
1.9.4. Ремонтного освещения	-	-
1.10. Основные нормативные документы: правила Госгортехнадзора России и т.п., в соответствии с которыми изготовлен подъемник	1. Технический регламент ТС «О безопасности машин и оборудования» (ТР ТС 010/2011) Технический регламент ТС «Электромагнитная совместимость технических средств» (ТР ТС 020/2011) 2. GB25849-2010 «Мобильные подъемные рабочие платформы. Проектные расчеты, требования безопасности и методы испытания» 3. GB/T9465-2008 «Автовышки» 4. Директива 2006/42/ЕС «Машины и механизмы» 5. ANSI/SAIA A92.20-2018 «Мобильные подъемные платформы. Проектирование, расчеты, требования безопасности и методы испытания» 6. BS EN 280:2013+A1:2015 «Мобильные подъемные рабочие платформы. Проектные расчеты, критерии стабильности,	

	<p>строительство, безопасность, проверка и испытание»</p> <p>7. ISO16368:2010 «Мобильные подъемные рабочие платформы. Проектирование, расчеты, требования безопасности и методы испытания»</p> <p>8. ГОСТ 33649-2015: «Подъемники с рабочими платформами. Классификация»</p> <p>9. ГОСТ Р 53984-2010 (ISO 18893:2004): «Мобильные подъемники с рабочими платформами. Требования безопасности и контроль состояния при эксплуатации»</p>
--	---

2. ОСНОВНЫЕ ТЕХНИЧЕСКИЕ ДАННЫЕ И ХАРАКТЕРИСТИКИ

2.1. Описание

Подъемник самоходный ножничный с двигателем внутреннего сгорания серии DPL представляют собой самоходный подъемник с ножничным механизмом и рабочей платформой. Эта модель может двигаться по широкому диапазону покрытий в разных направлениях. Эта модель подходит для подъема и перемещения людей, оборудования, инструмента и материалов при работе на высоте.



Общий вид

2.2. Технические характеристики

Параметры					
	1.1.	Изготовитель			
	1.2.	Модель		DPL1868 DPL1436	
	1.3.	Тип		Дизельный	
	1.4.	Тип механизма подъема		Ножничный	
	1.5.	Источник питания		ДВС	
	1.6.	Положение оператора		Стоя	
	1.7.	Номинальная грузоподъемность	кг	680	360
	1.8.	Грузоподъемность выдвижной платформы	кг	230	230
	1.9.	Грузоподъемность основной платформы	кг	450	140
Масса	2.1.	Сервисная масса	кг	8850** 4950**	
Колеса	3.1.	Тип колес		Резиновое цельнолитое	
	3.2.	Размер ведущих колес	дюйм/ мм	12-16,5/ (33x12-20) 660mm	
	3.3.	Размер поворотных колес	дюйм/ мм	12-16,5/ (33x12-20) 660mm	
Габариты	4.1.	Радиус поворота - внешний	мм	6070 4600	
	4.2.	Радиус поворота - внутренний	мм	3050 2110	
	4.3.	Высота подъемника в сложенном состоянии	мм	2550 2200	
	4.4.	Максимальная рабочая высота	мм	16000 14000	

	4.5.	Максимальная высота подъёмника в поднятом состоянии	мм	15000	12000
	4.6.	Общая длина	мм	4310	3730
	4.7.	Общая ширина	мм	2280	2290
	4.8.	Размеры платформы по внутреннему периметру	мм	3900*1800	3400*1600
	4.9.	Длина платформы	мм	3940	3400
	4.10.	Длина платформы с выдвигаемыми секциями	мм	6460	4900
	4.11.	Ширина рабочей платформы	мм	1830	1600
	4.12.	Колесная база	мм	2770	2250
	4.13.	Минимальный дорожный просвет	мм	300	250
Производительность	5.1.	Скорость движения	км/ч	1.1-6.1	0.48-5.6
	5.2.	Время подъема (без нагрузки)	Сек.	70-90*	55-65*
	5.3.	Время опускания (без нагрузки)	Сек.	60-70*	45-50*
	5.4.	Максимальный преодолеваемый уклон	%	40**	35**
	5.5.	Тип тормоза		Гидравлический	
	5.6.	Дизельная силовая установка	кВт	35.5	36
Силовая установка	6.1.	Напряжение АКБ/ёмкость	В/Ач	12/95	12/80
	6.2.	Генератор	В/А	12/50	
	6.3.	Тип АКБ		Свинцово-кислотная	
	6.4.	Рулевое управление		Электронно-гидравлическое	
	6.5.	Объем гидравлического бака	Л	140	95
	6.6.	Объем топливного бака	Л	110	95
Иное	*Параметр примерный, может меняться в зависимости от температуры, типа эксплуатационных жидкостей, индивидуальных регулировок				
**Стандартные данные модели, в зависимости от конфигурации могут измениться					

**3. ДАННЫЕ О МЕТАЛЛЕ ОСНОВАННЫХ (РАСЧЕТНЫХ) ЭЛЕМЕНТОВ
МЕТАЛЛОКОНСТРУКЦИИ ПОДЪЕМНИКА**

Наименование и обозначение сборочной единицы	Тип, толщина проката, обозначение нормативного документа	Марка материала, категория, группа, класс прочности	Обозначение нормативного документа на марку материала	Электроды, сварочная проволока (тип, марка), обозначение нормативного документа
Ножницы	Квадратная труба 160mm*80mm*5mm	Сталь Q235	Shanghai Baosteel	Вторичная сварка сварочная формовка
Ауттригер	Квадратная труба 60mm*12mm*5mm+	Сталь Q235	Shanghai Baosteel	Вторичная сварка сварочная формовка
Шасси	10mm стальной лист	Сталь Q235	Shanghai Baosteel	Вторичная сварка сварочная формовка
Рабочая платформа	4mm стальной лист	Сталь Q235	Shanghai Baosteel	Вторичная сварка сварочная формовка

4. УСТРОЙСТВО И ПРИБОРЫ БЕЗОПАСНОСТИ

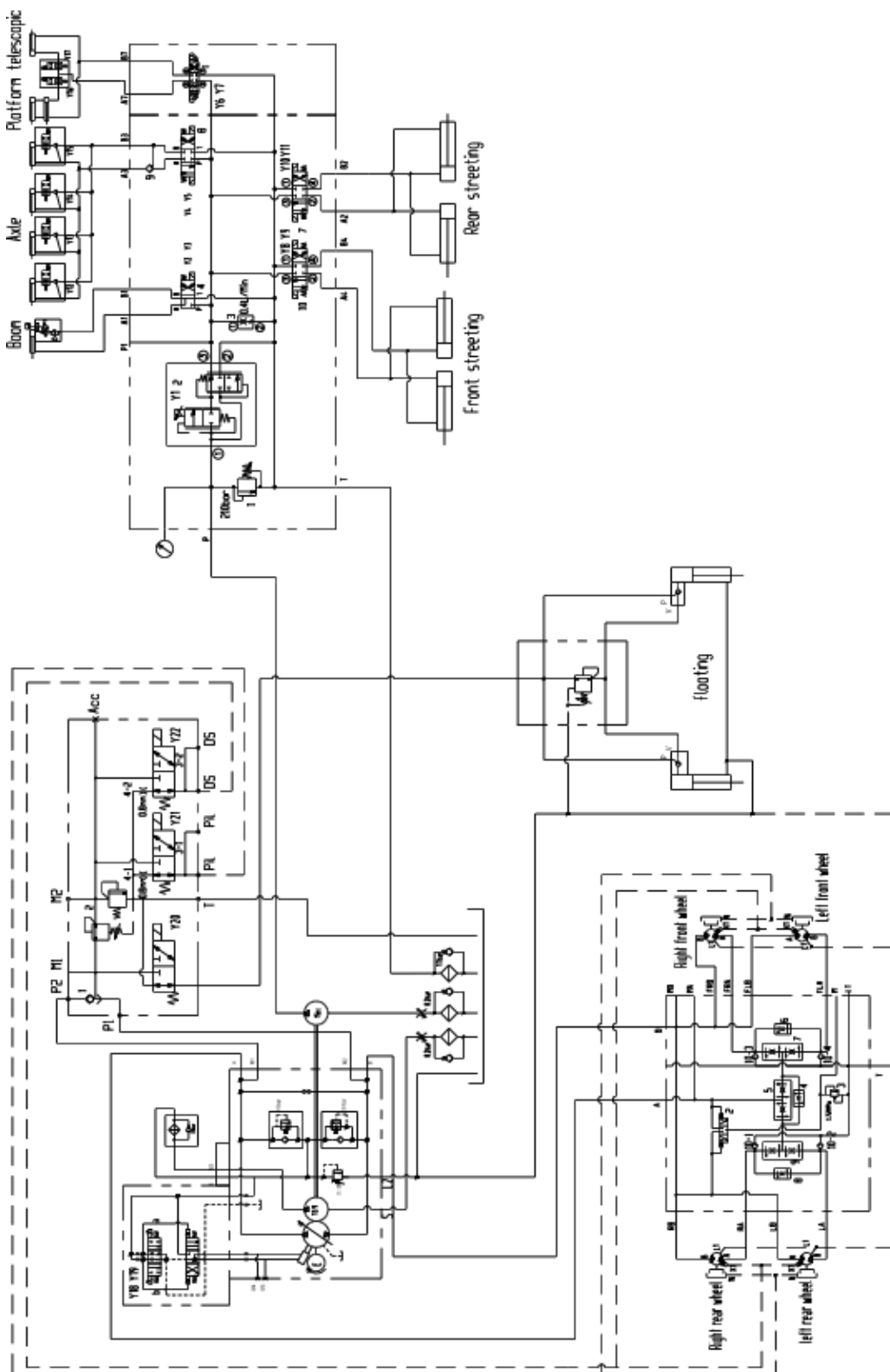
4.1. Приборы безопасности

Ограничитель предельного груза	Редукционный клапан
Система аварийного опускания люльки при отказе гидросистемы, электропривода или привода гидронасоса	Гидро-механическая
Устройство (датчик) угла наклона подъемника	Датчик крена и тангажа
Система аварийной остановки двигателя и отключение питания с управлением из рабочей платформы и с пульта на раме	Кнопка «Аварийная кнопка выключения питания»
Устройство блокировки движения	Два гидро-механических тормоза
Устройство для учета наработки в моточасах	Да
Устройство ограничивающие подъем платформы	Концевые выключатели
Сигнальные и другие приборы и устройства безопасности	Звуковой сигнал

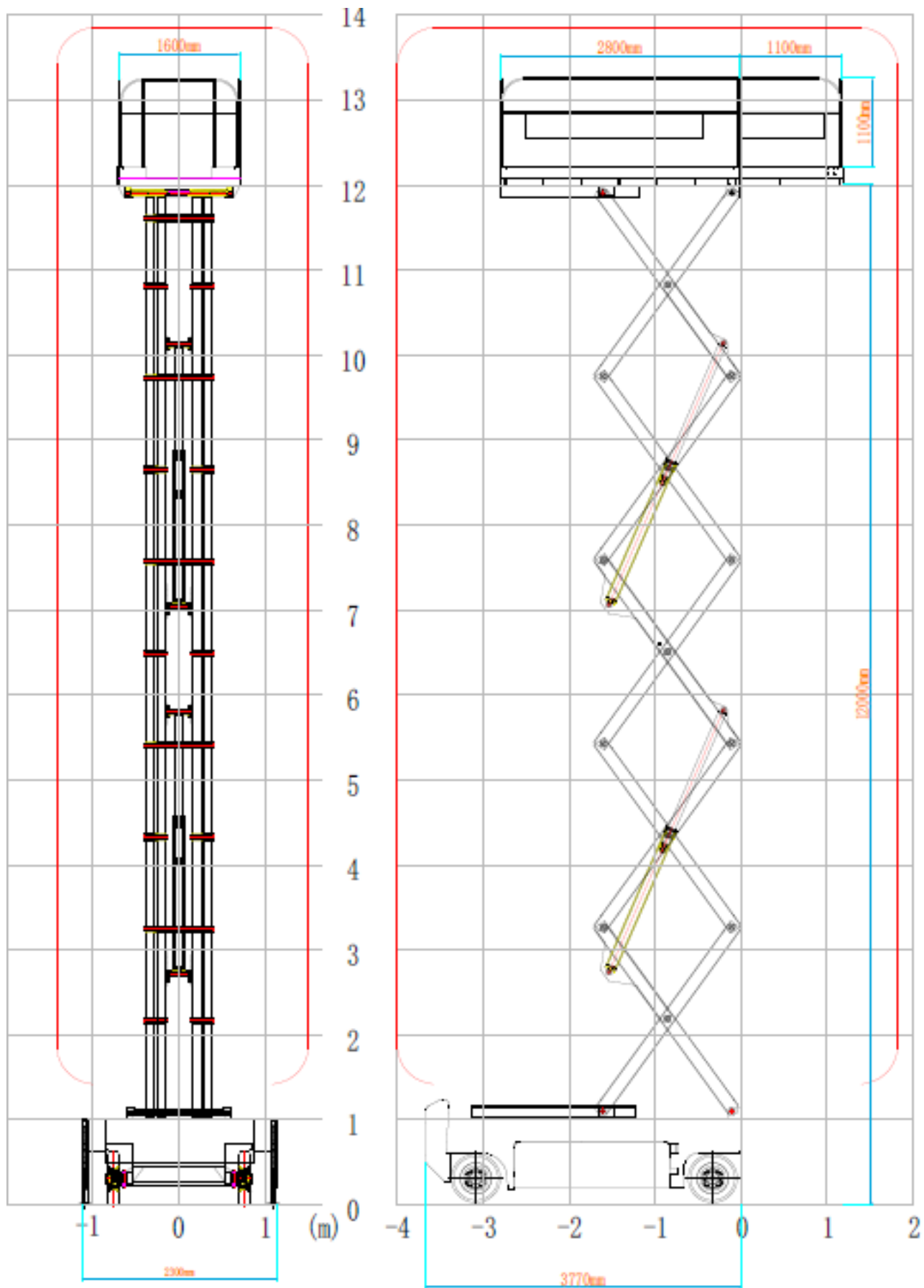
5. СХЕМЫ

Нижеследующие схемы представлены как паспортные сведения, в случае возникновения неисправностей, эксплуатация техники должна быть незамедлительно прекращена до устранения неисправности. Для ремонта и регулировки обратитесь в авторизованный сервисный центр. Все проводимые работы обязательно заносятся в соответствующий раздел.

5.1. Схема гидравлическая



5.3. Зоны обслуживания подъемника



6. ГАРАНТИЙНЫЕ ОБЯЗАТЕЛЬСТВА

Обязательства поставщика

6.1. Поставщик гарантирует поставку оборудования надлежащего качества. В случае обнаружения скрытого заводского дефекта изготовления или сборки поставщик обязуется провести бесплатный ремонт/замену повреждённого элемента. Право принятия решения о необходимости ремонта или замены поврежденного элемента принадлежит поставщику.

6.2. Гарантийный срок на новое оборудование исчисляется с момента реализации изделия и составляет 12 месяцев.

6.3. На запасные части, использованные при ремонте оборудования, также распространяется гарантия поставщика, которая истекает одновременно с окончанием гарантийного срока на оборудование.

Порядок предоставления гарантии

6.4. Для предъявления покупателем претензии в связи с обнаруженной неисправностью оборудования и для проведения гарантийного ремонта, специалисту поставщика или авторизованного сервисного центра необходимо предоставить правильно заполненный гарантийный талон, содержащий отметки поставщика и покупателя, подтверждающие согласие последнего с условиями предоставления гарантии, Предоставить правильно заполненный акт рекламации или отправить на адрес электронной почты, указанный на сайте в разделе Гарантия и сервис.

Покупатель обязан хранить и предъявлять по первому требованию гарантийный талон на оборудование, а также копии документов на все виды работ, связанных с обслуживанием или ремонтом, производимых на оборудовании.

Гарантийное обслуживание

6.5. В случае возникновения неисправности покупатель должен:

- прекратить дальнейшую эксплуатацию оборудования;
- обратиться к поставщику или авторизованный сервисный центр;
- предъявить правильно заполненный журнал обслуживания с отметками о своевременно проведённых операциях в рамках технического обслуживания, регламентируемого поставщиком;
- предоставить оборудование в полной обязательной комплектации, в чистом виде в сопровождении паспорта со штампом, подтверждающим дату покупки, для подтверждения наличия неисправности, устранение которой возможно в рамках гарантии;
- предоставить заполненный акт рекламации (оригинал с печатью) или отправить копию на адрес электронной почты, указанный на сайте в разделе Гарантия и сервис.

6.6. При невозможности устранения неисправности на территории покупателя оборудование должно быть доставлено в службу сервиса поставщика или авторизованный сервисный центр силами и средствами покупателя, в обязательной полной комплектации, в сопровождении паспорта с печатью юр. Лица (покупателя), подтверждающим дату покупки.

Ограничения в рамках гарантийного обслуживания

6.7. Поставщик и авторизованный сервисный центр не несут ответственность за упущенную выгоду, вызванную возможным простоем оборудования в течение времени проведения гарантийного ремонта.

6.8. Ограничение гарантии может выражаться в уменьшении срока гарантийной поддержки или ограничения гарантии на отдельные детали.

Гарантийные обязательства не распространяются на:

- 6.9. Оборудование, которое эксплуатировалось в условиях, не соответствующих указанным в руководстве по эксплуатации (превышение максимальной грузоподъемности оборудования, эксплуатация на неровной поверхности и т.п.);
- 6.10. Детали, подвергшиеся конструктивным изменениям, а также последствия таких изменений (повреждения, преждевременный износ, старение и т.п.) на других деталях оборудования или их влияние на изменение характеристик оборудования;
- 6.11. Детали, подверженные естественному износу в ходе эксплуатации оборудования, интенсивность которой зависит от режима и условий эксплуатации;
- 6.12. Детали, которым были причинены повреждения вследствие внешних механических воздействий: удары, царапины, потертости, все механические повреждения, которые могли вывести из строя узлы и детали оборудования;
- 6.13. Детали, повреждение которых было вызвано нарушением предписаний производителя и поставщика;
- 6.14. Детали, поврежденные вследствие применения загрязняющих, химических веществ;
- 6.15. Повреждения, полученные в результате превышения максимально допустимой массы груза, или несоблюдения правил расположения груза, равно как и вызванные поднятием грузов со смещающимся центром массы (жидкие, сыпучие груза);
- 6.16. Нормальный износ любых деталей, естественное старение и разрушение покрытия деталей, лакокрасочного слоя в результате воздействия окружающей среды, вызванные ежедневным использованием;

Отказ в гарантии

- 6.17. Повреждения, вызванные нарушениями или ненадлежащей эксплуатацией, правила которой указаны в руководстве по эксплуатации и обслуживанию, неправильным использованием оборудования, использованием в непредусмотренных условиях;
- 6.18. Повреждения, вызванные внешними воздействиями, такими, как: химическое загрязнение, кислотный дождь, град, песок, соль, камни, пожар, природные катастрофы и другие природные явления. А также повреждения, вызванные ошибками человека и его небрежностью;
- 6.19. Несоблюдение правил эксплуатации и обслуживания, а также при эксплуатации в особо агрессивной среде.
- 6.20. Отсутствие гарантийного талона.
- 6.21. Отсутствие обязательных отметок в гарантийном талоне.
- 6.22. Нарушена периодичность технического обслуживания. Отсутствует техническое обслуживание.
- 6.23. Перегрузка оборудования сверх допустимых норм, указанных в руководстве по эксплуатации и обслуживанию.
- 6.24. Оборудование используется не по назначению и в условиях, не указанных в руководстве по эксплуатации и обслуживанию.

Перечень комплектующих с ограниченным сроком гарантийного обслуживания

Комплектующие	Срок гарантии
Перепускной клапан	6 месяцев
Втягивающее реле стартера	6 месяцев
Приводные ремни	6 месяцев
Манжеты, сальники, прокладки и уплотнения	6 месяцев
«О»-кольца	6 месяцев
Резиновые упоры и подушки	6 месяцев
Патрубки, шланги	6 месяцев
Поршневые кольца,	6 месяцев
Подшипники скольжения и качения, ролики	6 месяцев
Контроллер	6 месяцев
Аккумулятор	6 месяцев

Перечень комплектующих, на которые не распространяется гарантия:

- предохранители;
- шины колес.

7. УТИЛИЗАЦИЯ

7.1. Перед утилизацией подъемник необходимо отключить от электроснабжения, опорожнить гидросистему.

7.2. После отключения от всех систем питания подъемник не представляет опасности для жизни, здоровья людей и окружающей среды.

7.3. Утилизацию проводить в установленном порядке на предприятии, эксплуатирующем подъемник, путем разбора оборудования на материалы.

8. СВЕДЕНИЯ О МЕСТОНАХОЖДЕНИИ ПОДЪЕМНИКА

Наименование предприятия-владельца подъемника	Местонахождение подъемника	Дата прибытия

Наименование предприятия-владельца подъемника	Местонахождение подъемника	Дата прибытия

Наименование предприятия-владельца подъемника	Местонахождение подъемника	Дата прибытия

**9. СВЕДЕНИЯ О НАЗНАЧЕНИИ СПЕЦИАЛИСТОВ, ОТВЕТСТВЕННЫХ ЗА
СОДЕРЖАНИЕ ПОДЪЕМНИКА В ИСПРАВНОМ СОСТОЯНИИ**

Номер и дата приказа о назначении	Должность, ФИО	Подпись

Номер и дата приказа о назначении	Должность, ФИО	Подпись

Номер и дата приказа о назначении	Должность, ФИО	Подпись

**10. СВЕДЕНИЯ О РЕМОНТЕ МЕТАЛЛОКОНСТРУКЦИЙ, ИЗМЕНЕНИЯХ В
КОНСТРУКЦИИ И ЗАМЕНЕ СОСТАВНЫХ ЧАСТЕЙ ПОДЪЕМНИКА**

Дата	Сведения о замене и ремонте	Подпись специалиста, ответственного за содержание подъемника в исправном состоянии

**Документы, подтверждающие качество вновь установленных (взамен изношенных) частей подъемника и применяемых при ремонте материалов, электродов, а также сварки, необходимо хранить в специальной папке*

Дата	Сведения о замене и ремонте	Подпись специалиста, ответственного за содержание подъемника в исправном состоянии

**Документы, подтверждающие качество вновь установленных (взамен изношенных) частей подъемника и применяемых при ремонте материалов, электродов, а также сварки, необходимо хранить в специальной папке*

Дата	Сведения о замене и ремонте	Подпись специалиста, ответственного за содержание подъемника в исправном состоянии

**Документы, подтверждающие качество вновь установленных (взамен изношенных) частей подъемника и применяемых при ремонте материалов, электродов, а также сварки, необходимо хранить в специальной папке*

Дата	Сведения о замене и ремонте	Подпись специалиста, ответственного за содержание подъемника в исправном состоянии

**Документы, подтверждающие качество вновь установленных (взамен изношенных) частей подъемника и применяемых при ремонте материалов, электродов, а также сварки, необходимо хранить в специальной папке*

Дата	Сведения о замене и ремонте	Подпись специалиста, ответственного за содержание подъемника в исправном состоянии

**Документы, подтверждающие качество вновь установленных (взамен изношенных) частей подъемника и применяемых при ремонте материалов, электродов, а также сварки, необходимо хранить в специальной папке*

Дата	Сведения о замене и ремонте	Подпись специалиста, ответственного за содержание подъемника в исправном состоянии

**Документы, подтверждающие качество вновь установленных (взамен изношенных) частей подъемника и применяемых при ремонте материалов, электродов, а также сварки, необходимо хранить в специальной папке*

Дата	Сведения о замене и ремонте	Подпись специалиста, ответственного за содержание подъемника в исправном состоянии

**Документы, подтверждающие качество вновь установленных (взамен изношенных) частей подъемника и применяемых при ремонте материалов, электродов, а также сварки, необходимо хранить в специальной папке*

Дата	Сведения о замене и ремонте	Подпись специалиста, ответственного за содержание подъемника в исправном состоянии

**Документы, подтверждающие качество вновь установленных (взамен изношенных) частей подъемника и применяемых при ремонте материалов, электродов, а также сварки, необходимо хранить в специальной папке*

11. ЗАПИСЬ РЕЗУЛЬТАТОВ ОСВИДЕТЕЛЬСТВОВАНИЯ

Дата	Результаты освидетельствования	Срок следующего освидетельствования

**В этот же раздел заносят результаты технического диагностирования и экспертного обследования подъемника, отработавшего нормативный срок службы*

Дата	Результаты освидетельствования	Срок следующего освидетельствования

**В этот же раздел заносят результаты технического диагностирования и экспертного обследования подъемника, отработавшего нормативный срок службы*

Дата	Результаты освидетельствования	Срок следующего освидетельствования

**В этот же раздел заносят результаты технического диагностирования и экспертного обследования подъемника, отработавшего нормативный срок службы*