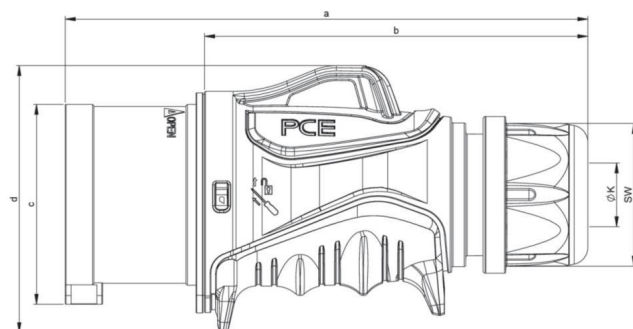


Артикул	70153-6tt
Название	CEE-вилка кабельная фазоинвертор 16A 5p 6h IP54 GRIP TT
Описание	CEE-вилка кабельная фазоинвертор 16A 5p 6h IP54 GRIP TT Материал корпуса: PA6/TPE Номинальный ток: 16 A Количество полюсов: 3P+N+PE Положение заземляющего контакта: 6h Номинальное напряжение/частота: 200/346V~ - 240/415V~ /50+60Hz Контакты: латунь никелированная Тип подключения: безвинтовой Класс защиты IP: IP44/IP54
GTIN (EAN)	9003399417214
Страна происхождения	Австрия
Таможенный номер	85366990
Масса нетто	0.183 кг
Количество в упаковке	10
ETIM 9.0	EC000140
Модель	Вилка кабельная
Сила тока	16 A
Положение заземляющего контакта	6 h
Материал	PA6
Степень защиты (IP)	IP44/IP54
Тип подключения	Безвинтовой
Цвет	Красный
Количество полюсов	5
Напряжение согласно EN 60309-2	400 V (50+60 Hz)
Покрытие контактов	Никель
Материал контактов	CuZn
Фазоинвертор	Да
a	157 мм
b	117 мм
c	61 мм
d	79 мм
Øкабеля	8-16 мм
SW	42 мм
Сечение провода	1-2,5 мм ²
Усилие затягивания винтов контактов	100 Ncm
Усилие затягивания кабельного ввода	500 Ncm
Монтажная длина	50 мм
Длина зачистки	10-12 мм
Температура окружающей среды	-25 —40°C
Термостойкость	-25 —80°C



<https://www.pcelectric.at/hop/en/?func=detail&artnr=70153-6tt>

