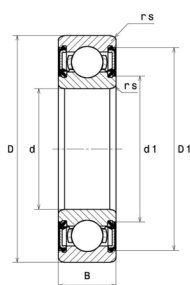
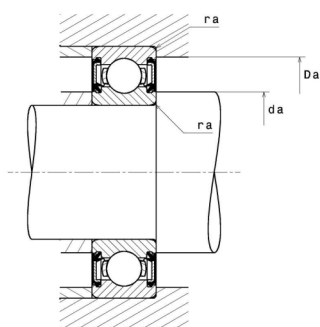


6202-2RS

Шариковый радиальный
однорядный подшипник

Технические характеристики



РАЗМЕРЫ ИЗДЕЛИЯ

d - Внутренний диаметр	15 mm
D - Наружный диаметр	35 mm
B - Ширина подшипника/внутреннего кольца	11 mm
d1 - Наружный диаметр внутреннего кольца	19,7 mm
D1 - Внутренний диаметр наружного кольца	30,9 mm
rs - Минимальный радиус галтели	0,6 mm
Класс радиального зазора	S3 Специальный
Вес	0,045 kg

ПРОИЗВОДИТЕЛЬНОСТЬ ПРОДУКТА

C - Динамическая грузоподъемность	8,2 kN
C0 - Статическая грузоподъемность	3,6 kN
Cu - Предельная усталостная нагрузка	0,16 kN
f0 - Коэффициент	12,7
Nlim - Предельная частота вращения	15000 tr/min
Tmin - Мин. рабочая температура	-30 °C
Tmax - Макс. рабочая температура	120 °C

РАЗМЕРЫ ОКРУЖАЮЩИХ ДЕТАЛЕЙ

da min - Минимальный диаметр буртика вала	19 mm
da max - Максимальный диаметр буртика вала	22,5 mm
Da max - Максимальный диаметр буртика корпуса	31 mm
ra max - Максимальный радиус галтели вала и корпуса	0,6 mm