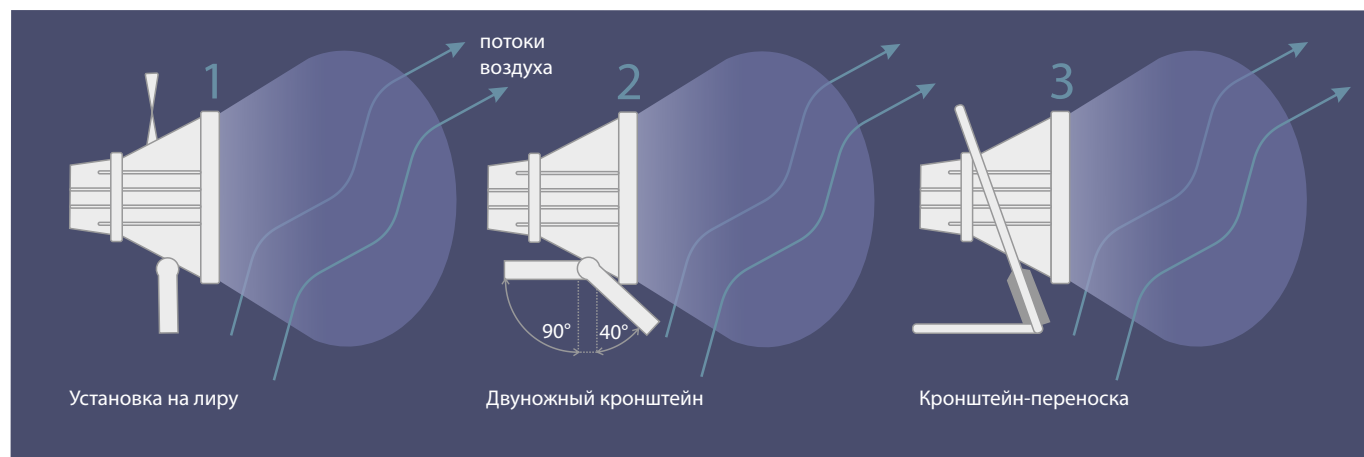
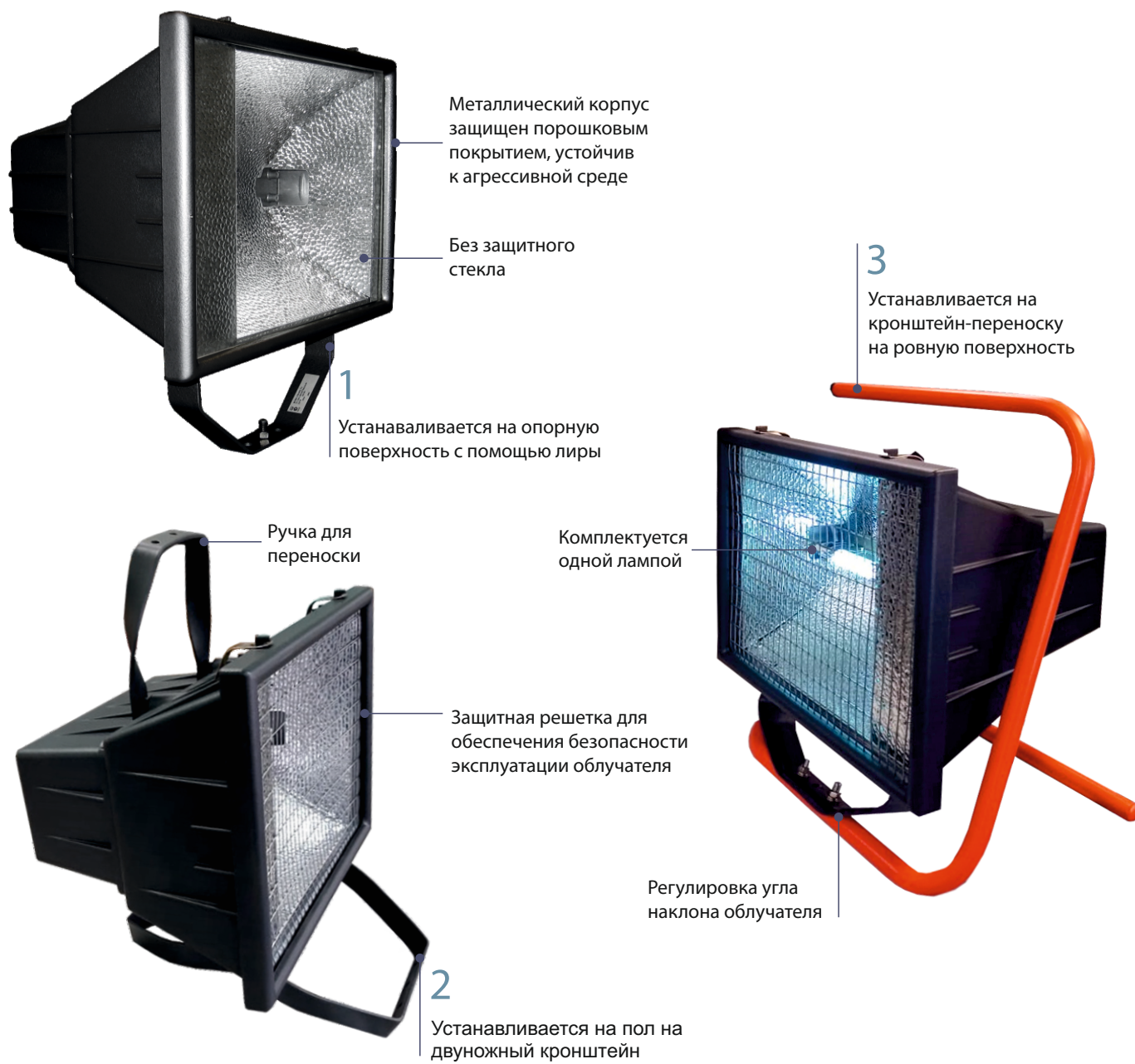


НУКЛОН

УФ облучатель открытого типа





ПРИМЕНЕНИЕ

Может применяться на спортивных объектах, местах массового скопления людей, складах, объектах пищевой промышленности, транспорте, объектах социальной сферы, розничных магазинах

ХАРАКТЕРИСТИКИ

Напряжение	230 В ± 10%
Частота	50 Гц
Степень защиты	IP20
Климатическое исполнение	УХЛ 4.2
Температура эксплуатации	+10...+35°C
Класс защиты от поражения электрическим током	I
Срок службы лампы	2 200 ч

ВРЕМЯ РАБОТЫ УСТАНОВКИ

30 минут облучения для подавления 99% колонии *Staphylococcus aureus*

Мощность облучателя	Объем помещения
250 Вт	75 м ³
400 Вт	120 м ³
700 Вт	210 м ³
1000 Вт	300 м ³

КОМПЛЕКТАЦИЯ

- Комплектуется ультрафиолетовой разрядной ртутной лампой высокого давления.
- Комплектуется встроенным ЭМПРА.
- Цвет корпуса облучателя по умолчанию:
модификация 001 – серый, RAL7040;
модификация 002 – черный, YW360F по палитре Interpon;
модификация 003 – серый, RAL7040.

ПОД ЗАКАЗ*

- Комплектация кабелем 5 м.
- Покраска в любой цвет по RAL.
*изготовление под заказ ведет к изменению стоимости и срока производства продукта

МОДИФИКАЦИИ

Наименование	Код	Тип источника света	Номинальная мощность, Вт	Лучистый поток лампы при $\lambda=240-320$ нм, Вт	Масса, кг	Габариты светильника LxVxH, мм
--------------	-----	---------------------	--------------------------	---	-----------	--------------------------------

Модификация облучателя на двуножном кронштейне, с питающим кабелем 2 м со стандартной вилкой с выключателем (Рис. 1)

Нуклон БО04-250-001/RAL7040/двуножный кронштейн	16565	ДРТ*	250	13	12	440x410x350
Нуклон БО04-400-001/RAL7040/двуножный кронштейн	16566	ДРТ*	400	20	13,5	440x410x350
Нуклон БО04-700-001/RAL7040/двуножный кронштейн	16567	ДРТ*	700	40	15,5	440x410x350
Нуклон БО04-1000-001/RAL7040/двуножный кронштейн	16568	ДРТ*	1000	65	18	440x410x350

Модификация облучателя с кронштейном-переноской, с питающим кабелем 2 м со стандартной вилкой с выключателем (Рис. 2)

Нуклон БО04-250-002/YW360F/кронштейн-переноска	16569	ДРТ*	250	13	14	471x441x300
Нуклон БО04-400-002/YW360F/кронштейн-переноска	16570	ДРТ*	400	20	15,5	471x441x300
Нуклон БО04-700-002/YW360F/кронштейн-переноска	16571	ДРТ*	700	40	17,5	471x441x300
Нуклон БО04-1000-002/YW360F/кронштейн-переноска	16572	ДРТ*	1000	65	20	471x441x300

Модификация облучателя с лирой (Рис. 3)

Нуклон БО04-250-003/RAL7040/кронштейн-лира	16573	ДРТ*	250	13	12	440x410x350
Нуклон БО04-400-003/RAL7040/кронштейн-лира	16574	ДРТ*	400	20	13,5	440x410x350
Нуклон БО04-700-003/RAL7040/кронштейн-лира	16575	ДРТ*	700	40	17,5	440x410x350
Нуклон БО04-1000-003/RAL7040/кронштейн-лира	16576	ДРТ*	1000	65	18	440x410x350

*ультрафиолетовая разрядная ртутная лампа высокого давления

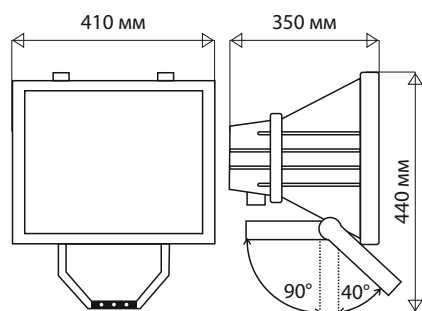


Рис. 1

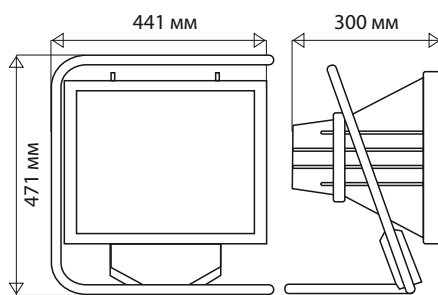


Рис. 2

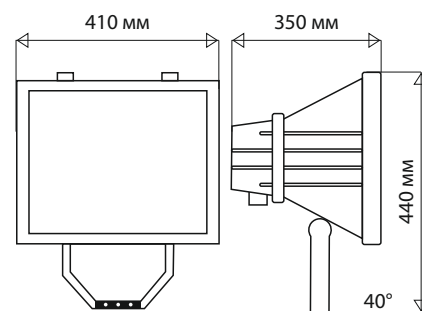


Рис. 3



ПРАВИЛА ПРИМЕНЕНИЯ

- Перед использованием УФ облучателей открытого типа необходимо проверить в паспорте облучателя тип используемой лампы. Если при работе лампы образуется озон – время присутствия людей в помещении с работающим облучателем должно быть ограничено, а после завершения процедуры обеззараживания необходимо проветрить помещение.
- Действие УФ облучателя открытого типа будет более эффективным, если использовать его вместе с потолочными или напольными вентиляторами.
- При использовании УФ облучателей необходимо учитывать эффект фотореактивации: при воздействии искусственного и/или естественного освещения в видимом спектре после завершения сеанса УФ обеззараживания редкие виды особенно стойких бактерий могут появиться вновь. В таких случаях облучатель рекомендуется дополнительно включать в ночное время. Представленные УФ облучатели доказали свою высочайшую эффективность в борьбе с бактериями коронавируса SARS-CoV-2 и не требуют дополнительных сеансов обеззараживания в ночное время при борьбе с ними.
- УФ облучатель открытого типа, по возможности, целесообразно перемещать внутри помещения.
- Применяемый источник излучения содержит ртуть. После окончания срока службы источника излучения требуется провести его утилизацию*.

*согласно требованиям ("Указания по эксплуатации установок наружного освещения городов, поселков и сельских населенных пунктов", утвержденным Приказом Минжилкомхоза РСФСР от 12.05.88 N 120.).

ВНИМАНИЕ!

- Перед использованием облучателя открытого типа необходимо убедиться в отсутствии попадания прямого УФ излучения на людей и животных.
- Прямое попадание УФ излучения на людей без простейших защитных средств (очки со стеклянными линзами или солнцезащитные очки со специальной защитой от УФ излучения, перчатки, спецовка, халат), а также животных — запрещено.
- В связи с высокой габаритной яркостью источника излучения недопустимо воздействие УФ излучения на органы зрения человека.
- Допускается кратковременное пребывание (до 1 минуты) людей в помещении без применения защитных средств и при отсутствии прямого воздействия УФ излучения на незащищенные участки тела.
- При использовании облучателей открытого типа крайне нежелательно присутствие в зоне облучения людей, страдающих аллергическими реакциями кожи и респираторных путей.
- Чтобы защитить случайных людей от УФ излучения, территория, где происходит УФ обеззараживание, должна быть оборудована информационными табличками с текстом: «ВНИМАНИЕ! УФ ОБЛУЧЕНИЕ».
- УФ облучатели не имеют защитного стекла. Запрещается прикасаться к нагретым поверхностям и источнику УФ облучения.
- УФ излучение имеет разрушительное воздействие на произведения искусства. Категорически запрещено направлять УФ излучение непосредственно на предметы, имеющие художественную и историческую ценность.