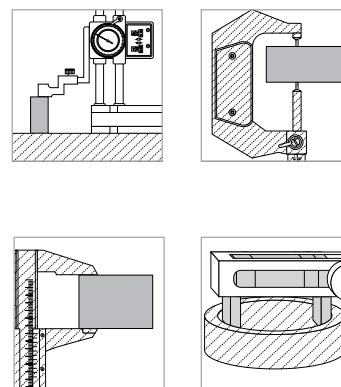


КОНЦЕВЫЕ МЕРЫ ДЛИНЫ И ПРИНАДЛЕЖНОСТИ

Концевые меры длины КМД используются для проверки, калибровки а также установки на размер микрометров, индикаторов, синусных линеек и других измерительных инструментов. Также их назначением является передача размеров от эталона изделию. КМД представляет собой параллелепипед с из хромистой стали марок Х, 20ХГ, ШХ15, ХГ с высоким качеством обработки измерительных поверхностей. Основное свойство концевых мер длины – притираемость. Этот эффект обуславливается молекулярными силами сцепления, которые образуются за счет сцепления гладких поверхностей с тонкой пленкой смазки между ними. Блок из КМД необходимого размера составляется из наименьшего количества мер с помощью набора принадлежностей, благодаря чему уменьшается суммарная погрешность. При этом первыми притираются концевые меры меньшего размера, затем среднего и потом большие. В таком блоке может быть до пяти мер.



ОСНОВНЫЕ ТИПЫ ИЗМЕРЕНИЙ



УСЛОВНЫЕ ОБОЗНАЧЕНИЯ В ТАБЛИЦАХ



Госреестр

