

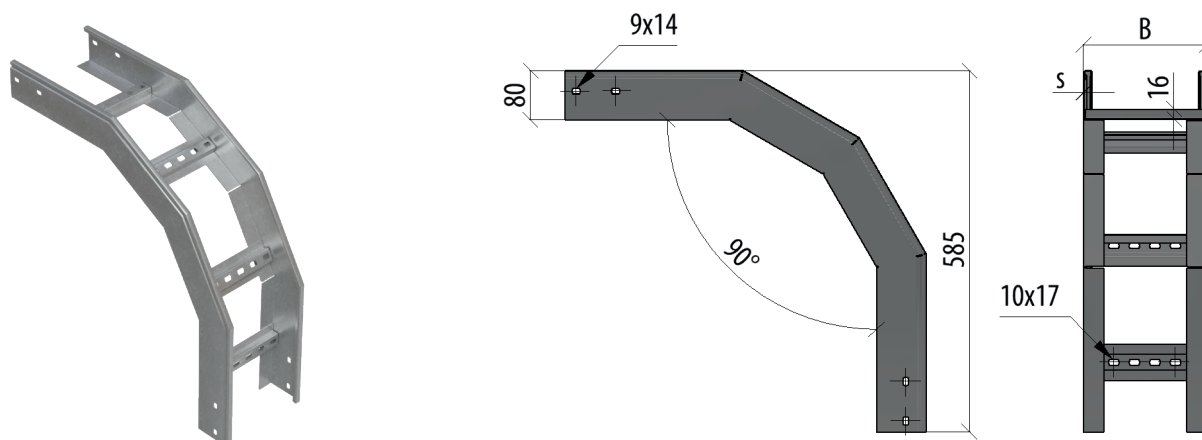
# УГОЛ ЛЕСТНИЧНЫЙ ВЕРТИКАЛЬНЫЙ ВНЕШНИЙ LVL90-80 N

ИСПОЛЬЗУЕТСЯ ДЛЯ НАПРАВЛЕНИЯ КАБЕЛЬНОЙ ТРАССЫ  
ВНИЗ ПОД УГЛОМ 90°.

**ТИП СОЕДИНЕНИЯ:** Сборка секций между собой только с помощью соединительных пластин LSP2-N (стр 66). При монтаже следует использовать болт BTG8-16 и гайку с насечкой по 8 шт на каждое соединение.

**ЕДИНИЦА ИЗМЕРЕНИЯ:** Штука.

**КРАТНОСТЬ:** 1 шт.



Артикул	Наименование	B	S	T	SZ	HD	RAL	INOX304	INOX316L
LVL90-80-100-1.2 N	Угол лестничный вертикальный внешний 90 гр. 80x100x1,2 мм N	100	1,2	2,59	L038517	L039050	L039588	L040158	L040788
LVL90-80-150-1.2 N	Угол лестничный вертикальный внешний 90 гр. 80x150x1,2 мм N	150		2,74	L038518	L039051	L039589	L040159	L040789
LVL90-80-200-1.2 N	Угол лестничный вертикальный внешний 90 гр. 80x200x1,2 мм N	200		2,89	L038519	L039052	L039590	L040160	L040790
LVL90-80-300-1.2 N	Угол лестничный вертикальный внешний 90 гр. 80x300x1,2 мм N	300		3,19	L038520	L039053	L039591	L040161	L040791
LVL90-80-400-1.2 N	Угол лестничный вертикальный внешний 90 гр. 80x400x1,2 мм N	400		3,49	L038521	L039054	L039592	L040162	L040792
LVL90-80-500-1.2 N	Угол лестничный вертикальный внешний 90 гр. 80x500x1,2 мм N	500		3,79	L038522	L039055	L039593	L040163	L040793
LVL90-80-600-1.2 N	Угол лестничный вертикальный внешний 90 гр. 80x600x1,2 мм N	600		4,09	L038523	L039056	L039594	L040164	L040794
LVL90-80-700-1.2 N	Угол лестничный вертикальный внешний 90 гр. 80x700x1,2 мм N	700		4,39	L038524	L039057	L039595	L040165	L040795
LVL90-80-800-1.2 N	Угол лестничный вертикальный внешний 90 гр. 80x800x1,2 мм N	800		4,69	L038525	L039058	L039596	L040166	L040796
LVL90-80-100-1.5 N	Угол лестничный вертикальный внешний 90 гр. 80x100x1,5 мм N	100		1,5	3,24	L038546	L039080	L039618	L040193
LVL90-80-150-1.5 N	Угол лестничный вертикальный внешний 90 гр. 80x150x1,5 мм N	150	3,43		L038547	L039081	L039619	L040194	L040824
LVL90-80-200-1.5 N	Угол лестничный вертикальный внешний 90 гр. 80x200x1,5 мм N	200	3,61		L038548	L039082	L039620	L040195	L040825
LVL90-80-300-1.5 N	Угол лестничный вертикальный внешний 90 гр. 80x300x1,5 мм N	300	3,99		L038549	L039083	L039621	L040196	L040826
LVL90-80-400-1.5 N	Угол лестничный вертикальный внешний 90 гр. 80x400x1,5 мм N	400	4,36		L038550	L039084	L039622	L040197	L040827
LVL90-80-500-1.5 N	Угол лестничный вертикальный внешний 90 гр. 80x500x1,5 мм N	500	4,74		L038551	L039085	L039623	L040198	L040828
LVL90-80-600-1.5 N	Угол лестничный вертикальный внешний 90 гр. 80x600x1,5 мм N	600	5,11		L038552	L039086	L039624	L040199	L040829
LVL90-80-700-1.5 N	Угол лестничный вертикальный внешний 90 гр. 80x700x1,5 мм N	700	5,49		L038553	L039087	L039625	L040200	L040830
LVL90-80-800-1.5 N	Угол лестничный вертикальный внешний 90 гр. 80x800x1,5 мм N	800	5,87		L038554	L039088	L039626	L040201	L040831
LVL90-80-100-2.0 N	Угол лестничный вертикальный внешний 90 гр. 80x100x2,0 мм N	100	2		4,2	L038580	L039115	L039653	L040228
LVL90-80-150-2.0 N	Угол лестничный вертикальный внешний 90 гр. 80x150x2,0 мм N	150		4,39	L038581	L039116	L039654	L040229	L040859
LVL90-80-200-2.0 N	Угол лестничный вертикальный внешний 90 гр. 80x200x2,0 мм N	200		4,58	L038582	L039117	L039655	L040230	L040860
LVL90-80-300-2.0 N	Угол лестничный вертикальный внешний 90 гр. 80x300x2,0 мм N	300		4,95	L038583	L039118	L039656	L040231	L040861
LVL90-80-400-2.0 N	Угол лестничный вертикальный внешний 90 гр. 80x400x2,0 мм N	400		5,33	L038584	L039119	L039657	L040232	L040862
LVL90-80-500-2.0 N	Угол лестничный вертикальный внешний 90 гр. 80x500x2,0 мм N	500		5,70	L038585	L039120	L039658	L040233	L040863
LVL90-80-600-2.0 N	Угол лестничный вертикальный внешний 90 гр. 80x600x2,0 мм N	600		6,08	L038586	L039121	L039659	L040234	L040864
LVL90-80-700-2.0 N	Угол лестничный вертикальный внешний 90 гр. 80x700x2,0 мм N	700		6,45	L038587	L039122	L039660	L040235	L040865
LVL90-80-800-2.0 N	Угол лестничный вертикальный внешний 90 гр. 80x800x2,0 мм N	800		6,83	L038588	L039123	L039661	L040236	L040866

**SZ** – оцинковка по методу Сендзимира  
**HD** – горячий цинк

**RAL** – покраска в цвет палитры RAL  
**INOX** – нержавеющая сталь

**H** – высота  
**A** – исходная ширина

**B** – ширина перехода  
**L** – длина

**S** – толщина  
**T** – вес за кг/м