

## ГАРАНТИЙНЫЙ ТАЛОН №

Наименование товара	
Модель (артикул)	
Место продажи	
Дата продажи	
Печать и подпись продавца	
Подпись покупателя	
Срок гарантийной поддержки	20 лет

### УСЛОВИЯ ПРЕДОСТАВЛЕНИЯ ГАРАНТИИ

1. Гарантийная замена проводится при предъявлении покупателем полностью заполненного гарантийного талона.
2. Доставка оборудования, подлежащего гарантийному ремонту, в сервисную службу осуществляется покупателем самостоятельно и за свой счет, если иное не оговорено в дополнительных письменных соглашениях.
3. Гарантийные обязательства не распространяются на материалы и детали, считающиеся расходными в процессе эксплуатации.

### УСЛОВИЯ ПРЕРЫВАНИЯ ГАРАНТИЙНЫХ ОБЯЗАТЕЛЬСТВ

Гарантийные обязательства могут быть прерваны в следующих случаях:

1. Нарушение правил, указанных в данном руководстве по эксплуатации.
2. Самостоятельный ремонт или ремонт неавторизованным сервисным центром.
3. Наличие явных или скрытых механических повреждений оборудования, вызванных нарушением правил, указанных в данном руководстве по эксплуатации.
4. Отказ оборудования, вызванный воздействием факторов непреодолимой силы и/или действиями третьих лиц.
5. Гарантия не распространяется на повреждения, вызванные: естественным износом деталей; нарушением правил, указанных в данном руководстве по эксплуатации; изменениями, внесенными в конструкцию изделия; ремонтом, произведенным не в авторизованных сервисных центрах, а другими организациями или лицами.
6. Гарантия не распространяется на комплект крепежа кронштейна к стене и к телевизору.

С условиями гарантии согласен

\_\_\_\_\_ (фамилия покупателя)

\_\_\_\_\_ (подпись покупателя)

Дата продажи

« \_\_\_\_ » \_\_\_\_\_ 20 \_\_\_\_ г.

М.П.

Уполномоченный представитель продающей организации \_\_\_\_\_ ( \_\_\_\_\_ )  
Подпись Ф.И.О.

**Изготовитель:** «Лин'Ан КФ Ко., ЛТД» / «Lin'an CF Co., Ltd».

**Адрес изготовителя:** Лин ан индустриальная зона, Ханчжоу, Чжэцзян, Китай / Lin'an industrial zone, Hangzhou, Zhejiang, China.

**Импортер и уполномоченный представитель:** ООО «СДС».

**Адрес импортера:** 123060, Россия, г. Москва, ул. Маршала Соколовского, д. 3, эт. 5, пом. 1, ком. 3.

Дату изготовления см. на упаковке и/или изделии.

Изготовитель оставляет за собой право на внесение изменений в продукцию без предварительного уведомления с целью улучшения потребительских свойств товара.

Не подлежит обязательному подтверждению соответствия.

# REXANT

## РУКОВОДСТВО ПО ЭКСПЛУАТАЦИИ КРОНШТЕЙН ДЛЯ ТЕЛЕВИЗОРА 37"-85" дюймов наклонно-поворотный, двойное колено серия HOME



38-0384

**Благодарим за покупку продукции торговой марки REXANT!**  
Внимательно изучите данное руководство по эксплуатации для правильного, безопасного и комфортного использования изделия.

### НАЗНАЧЕНИЕ

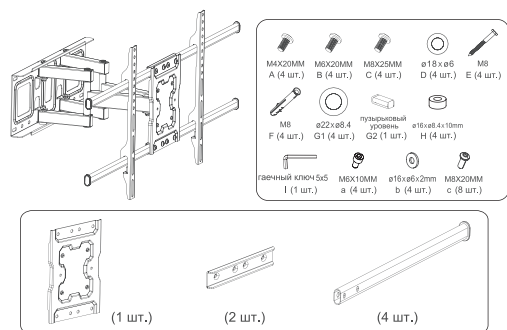
Кронштейн предназначен для крепления телевизора 37"-85" дюймов к стене.  
Изделие имеет наклонно-поворотный механизм, что обеспечивает комфортный просмотр из любого положения в комнате.

### ТЕХНИЧЕСКИЕ ХАРАКТЕРИСТИКИ

<b>Тип кронштейна</b>	Наклонно-поворотный
<b>Назначение</b>	Для LED/LCD/PLASMA телевизоров
<b>Диагональ телевизора</b>	37"-85"
<b>Цвет</b>	Черный
<b>Угол наклона</b>	-5°/+12°
<b>Расстояние от стены до кронштейна</b>	70-355 мм
<b>Максимальная нагрузка до, кг</b>	60 кг
<b>Тип монтажа</b>	Настенный
<b>Поддержка крепления стандарта VESA</b>	75x75/100x100/200x200/300x300/400x400/600x400/800x400
<b>Материал</b>	Сталь
<b>Пузырьковый уровень</b>	Есть

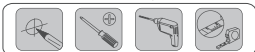
### КОМПЛЕКТ ПОСТАВКИ

- Кронштейн – 1 шт.
- Крепление – 1 комплект.
- Руководство по эксплуатации с гарантийным талоном – 1 шт.

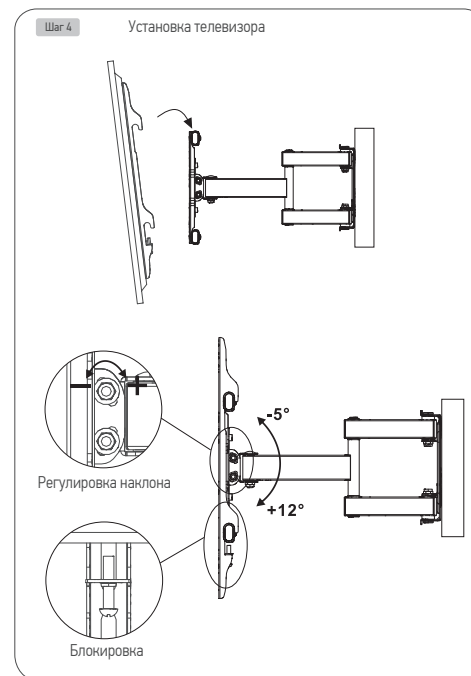
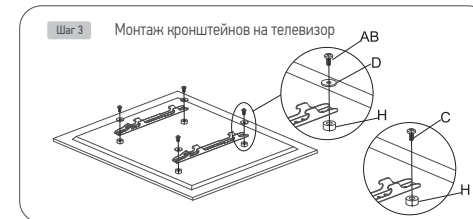
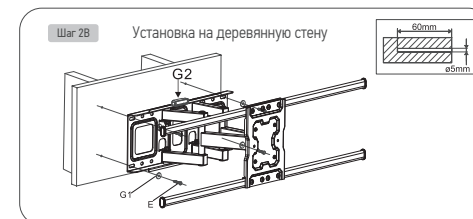
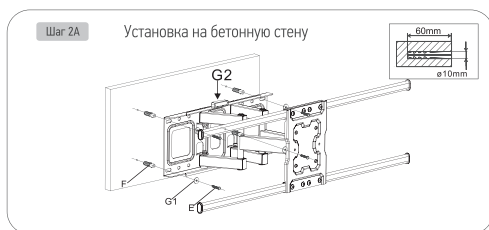
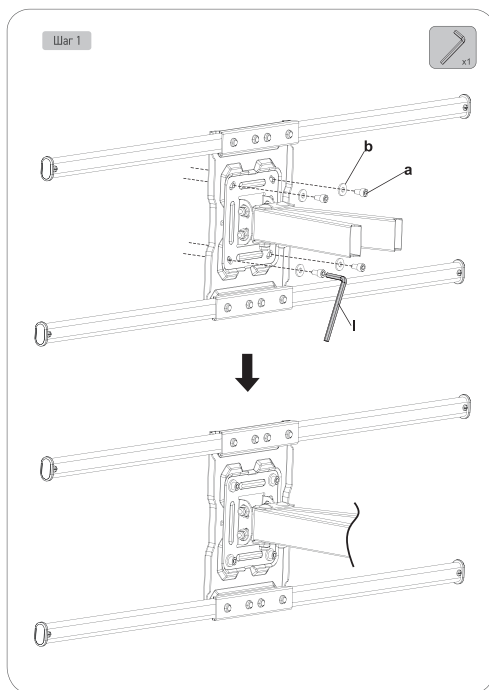
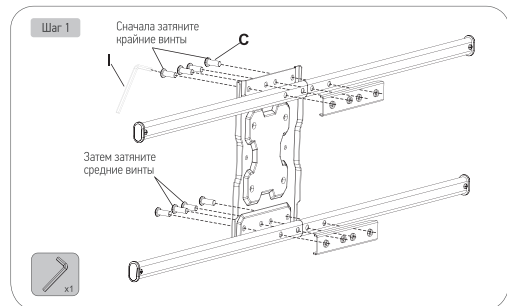


### МОНТАЖ

1. Извлеките комплектующие из упаковки.
2. Проверьте комплектацию и проведите наружный осмотр. При осмотре убедитесь в отсутствии неисправностей и механических повреждений комплектующих.
3. Вам потребуются:



4. Схема монтажа изображена на рис. ниже:



### ПРАВИЛА БЕЗОПАСНОСТИ И ЭКСПЛУАТАЦИИ

1. Не допускайте детей к монтажу и эксплуатации изделия.
2. Убедитесь, что комплектующие хранятся в недоступном для детей месте, т. к. существует угроза удушья в результате проглатывания мелких деталей.
3. Не используйте изделие, если оно повреждено или имеет признаки неисправностей.
4. Не используйте для монтажа детали с браком и детали, отличные от комплектации данной модели.
5. Крепление, не рекомендованное изготовителем, может не выдержать веса изделия и установленного на него оборудования. Это может привести к повреждению изделия и оборудования, а также стать причиной получения травм.
6. Используйте изделие строго по назначению.
7. Запрещается использовать кронштейн вне помещений.
8. Соблюдайте осторожность при установке и использовании кронштейна, чтобы избежать повреждения изделия и установленного на него оборудования, а также получения травм.
9. Данное изделие рекомендуется устанавливать только на вертикальные бетонные и деревянные поверхности (стены).
10. Не следует устанавливать изделие на наклонные поверхности.
11. Перед монтажом телевизора убедитесь, что его вес не превышает максимально допустимый.
12. После установки кронштейна не держитесь за него и не подвергайте ударам.
13. Во время эксплуатации не подвергайте телевизор внешнему воздействию.
14. Убедитесь, что все крепежные соединения хорошо затянуты.
15. Не вешайте кабель питания или сигнальный кабель на заднюю панель телевизора при креплении к стене. Кабели могут быть повреждены, что в свою очередь может привести к пожару, короткому замыканию или повреждению оборудования.
16. Не пытайтесь самостоятельно диагностировать и ремонтировать изделие.
17. Ремонт и обслуживание должны осуществлять только квалифицированные специалисты.

### ХРАНЕНИЕ

Хранение изделия необходимо осуществлять в упаковке изготовителя в помещениях с естественной вентиляцией при температуре -30...+50 °С.

### ТРАНСПОРТИРОВКА

- Транспортировка изделий осуществляется любым видом крытого транспорта в упаковке изготовителя, обеспечивающей предохранение товара от механических повреждений, загрязнений, попадания солнечных лучей и влаги.
- Транспортировка допускается при температуре -30...+50 °С.
- При погрузке должны приниматься меры, исключающие вероятность самопроизвольного перемещения изделия при транспортировке.
- При погрузочно-разгрузочных работах запрещается кантовать и подвергать изделие резким толчкам и ударам, так как это может привести к механическим повреждениям.

### УТИЛИЗАЦИЯ

Утилизация производится в соответствии с требованиями действующего законодательства Российской Федерации.