

КОЛЕСО **промышленное**


Стерла - ТЕХНИК
основана в 1991 году



160 КГ **150** ММ

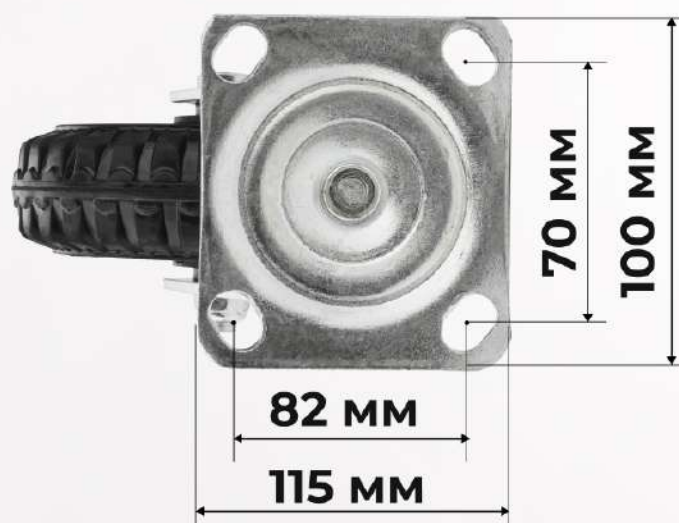


**черная
резина
сталь**



Арт. 5001-160

поворотный кронштейн



вес колеса **1,50 кг**

варианты исполнения



под ось неповоротное поворотное поворотное
с тормозом

поверхности, пригодные для использования



бетон



асфальт



грунт



плитка



пол с препятствиями



решетчатый пол

варианты использования



стеллажи

вышки-туры



мусорные
контейнеры



бетономешалки



тележки грузовые