



Руководство по эксплуатации

ЕВРОАВТОМАТИКА «F&F»

Служба технической поддержки:

РБ г. Лида, ул. Минская, 18А, тел./факс: + 375 (154) 65 72 57, 60 03 80,
+ 375 (29) 319 43 73, 869 56 06, e-mail: support@fff.by

Управление продаж:

РБ г. Лида, ул. Минская, 18А, тел./факс: + 375 (154) 65 72 56, 60 03 81,
+ 375 (29) 319 96 22, (33) 622 25 55, e-mail: sales@fff.by

Назначение

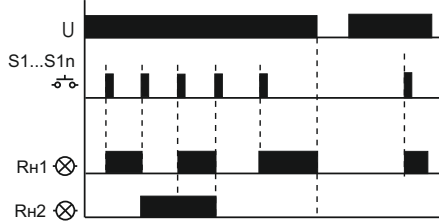
Реле импульсное BIS-414 предназначено для управления двумя нагрузками по одному управляющему входу, включение/выключение освещения, электроустановок и т.п. из нескольких мест выключателями кнопочного типа, параллельно соединенными между собой.

Принцип работы

Включение, либо выключение нагрузок осуществляется подачей электрического импульса на вход управления реле.

Замыканием по входу S1 любого из выключателей кнопочного типа, параллельно соединенных между собой, осуществляется независимое управление нагрузками Rn1, Rn2.

Диаграмма работы



ТУ ВУ 590618749.019-2013

Индикация

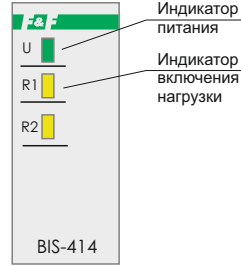
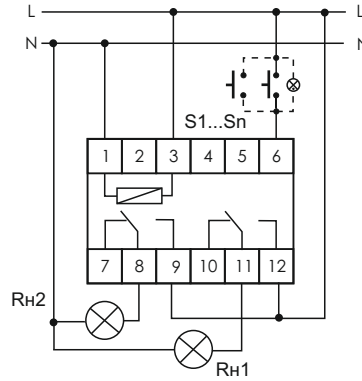
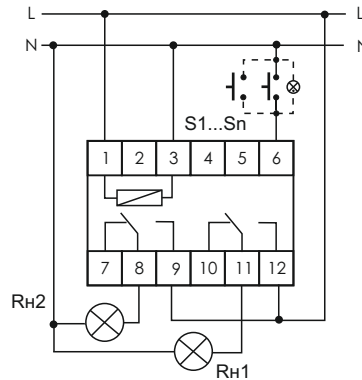


Схема подключения

С управлением от фазы (L):



С управлением от нейтрали (N):



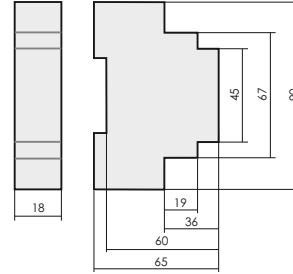
Комплект поставки

Реле BIS-414.....1 шт.
Руководство по эксплуатации.....1 шт.
Упаковка.....1 шт.

Подключение

- Отключить напряжение питания.
- Реле установить на DIN рейку.
- Подключить провода питания в зависимости от выбора способа управления к группе PWR, например, управление от нейтрали N : фазовый провод L к клемме 1, клеммам 9 и 12, нейтральный провод N к клемме 3.
- Параллельно соединенные выключатели кнопочного типа S1...Sn подключить к клемме 6 и к нейтральному проводу N.
- Нагрузку Rn2 подключить к клемме 8 и нейтральному проводу N.
- Нагрузку Rn1 подключить к клемме 11 и нейтральному проводу N.
- Включить питание и проверить работу реле.

Размеры корпуса



Обслуживание

При техническом обслуживании изделия необходимо соблюдать «Правила техники безопасности и технической эксплуатации электроустановок потребителей». При обнаружении видимых внешних повреждений корпуса изделия дальнейшая его эксплуатация запрещена. Гарантийное обслуживание выполняется производителем изделия. После гарантийного обслуживания изделия выполняется производителем по действующим тарифам. Перед отправкой на ремонт, изделие должно быть упаковано в заводскую или другую упаковку, исключающую механические повреждения.

Условия эксплуатации

Климатическое исполнение УХЛ4, диапазон рабочих температур от -25...+50 °С, относительная влажность воздуха до 80 % при 25 °С. Рабочее положение в пространстве – произвольное. Высота над уровнем моря до 2000м. Окружающая среда – взрывобезопасная, не содержащая пыли в количестве, нарушающем работу реле, а также агрессивных газов и паров в концентрациях, разрушающих металлы и изоляцию. По устойчивости к перенапряжениям и электромагнитным помехам устройство соответствует ГОСТ IEC 60730-1.

Требование безопасности

Эксплуатация изделия должна осуществляться в соответствии с требованиями, изложенными в руководстве по эксплуатации. Перед установкой необходимо убедиться в отсутствии внешних повреждений устройства. Изделие, имеющее внешние механические повреждения, эксплуатировать запрещено. Не устанавливайте реле без защиты в местах где возможно попадание воды или солнечных лучей. Реле должно устанавливаться и обслуживаться квалифицированным персоналом. При подключении реле необходимо следовать схеме подключения.

ВНИМАНИЕ!

Перед подключением изделия к электрической сети (в случае его хранения или транспортировки при низких температурах), для исключения повреждений вызванных конденсацией влаги, необходимо выдержать изделие в теплом помещении не менее 2-х часов.

При отключении питания в памяти не сохраняется состояние контактов реле (включено или выключено).

Реле импульсное BIS-414 работает с выключателями без фиксации (кнопочного типа). Возможна работа с выключателями с подсветкой

Гарантийные обязательства

Гарантийный срок эксплуатации изделия – 36 месяцев с даты продажи.

Срок службы – 10 лет.

При отсутствии даты продажи гарантийный срок исчисляется с даты изготовления. ООО «Евроавтоматика Фиф» гарантирует ремонт или замену вышедшего из строя изделия при соблюдении правил эксплуатации и отсутствии механических повреждений.

В гарантийный ремонт не принимаются:

- изделия, предъявленные без паспорта предприятия;
 - изделия, бывшие в негарантийном ремонте;
 - изделия, имеющие повреждения механического характера;
 - изделия, имеющие повреждения голографической наклейки.
- Предприятие изготовитель оставляет за собой право вносить конструктивные изменения, без уведомления потребителя, с целью улучшения качества и не влияющие на технические характеристики и работу изделия.

Условия реализации и утилизации

Изделия реализуются через дилерскую сеть предприятия. Утилизировать как электронную технику.

Условия транспортировки и хранения

Транспортировка изделия может осуществляться любым видом закрытого транспорта, обеспечивающим сохранение упакованных изделий от механических воздействий и воздействий атмосферных осадков. Хранение изделия должно осуществляться в упаковке производителя в закрытых помещениях с естественной вентиляцией при температуре окружающего воздуха от минус 50° до плюс 50 °С и относительной влажности не более 80 % при температуре +25° С.

Таблица 1				
Ток контактов реле	Мощность нагрузки			
16А	2000W	1000W	750W	500W
Категория применения	Категория применения			
	AC-1	AC-3	AC-15	DC-1
	Активная нагрузка	Электродвигатели	Катушки контакторов	Безиндуктивная нагрузка постоянного тока
16А	4000VA	0,9kW	750VA	16А 0,35А

Не выбрасывать данное устройство вместе с другими отходами!

В соответствии с законом об использованном оборудовании, бытовой электротехнический мусор можно передать бесплатно и в любом количестве в специальный пункт приема. Электронный мусор, выброшенный на свалку или оставленный на лоне природы, создает угрозу для окружающей среды и здоровья человека.

Свидетельство о приемке

Реле импульсное BIS-414 изготовлено и принято в соответствии с требованиями ТУ ВУ 590618749.019-2013, действующей с технической документацией и признано годным для эксплуатации.

Дата выпуска	Дата продажи

Драгоценные металлы отсутствуют!