

# Двухфазные тиристорные коммутаторы МТК-25 и МТК-26 ТУ 3428-006-31928807-2014 Описание и руководство по эксплуатации

- ♦ Частота коммутации конденсаторных батарей - до 20 раз в минуту
- ♦ Встроенный модуль разряда конденсаторов
- ♦ Встроенные предохранители (по исполнениям)
- ♦ Длительный срок службы компенсирующих конденсаторов
- ♦ Встроенная термозащита отключения модуля при температуре радиатора более 80°C
- ♦ Принудительное охлаждение вентилятором при температуре более 45°C

EAC





### Назначение

Тиристорные коммутаторы МТК-25 и МТК-26 (далее коммутаторы) предназначены для коммутации компенсирующих конденсаторов в конденсаторных установках компенсации реактивной мощности (УКРМ). Этот способ регулирования реактивной мощности применяется для электросетей, где характер нагрузки изменяется очень быстро, например, сварочные аппараты, штамповочные прессы, лифты, краны и другое оборудование управляемое электродвигателями.

### Принцип действия коммутаторов

Коммутаторы по сравнению с электромагнитными контакторами, имеют возможность подключения конденсаторов к сети без их предварительной разрядки. Тиристор включается в момент равенства напряжения на выводах конденсаторной батареи и в сети (при нулевом перепаде напряжения в т.н. - «НУЛЕ ТОКА»). Это позволяет коммутировать конденсаторы без бросков тока в момент коммутации. Для защиты тиристорных ключей от пикового тока в цепь рекомендуется включать индуктивность не менее 15 мкГн. Диаграмма работы коммутатора показана на рис. 1. Структура обозначения - на рис. 2. Схема подключения рис. 5. Технические характеристики коммутаторов приведены в таблице. Габаритные размеры показаны на рис. 6-9.

Коммутаторы МТК оборудованы встроенной схемой быстрого разряда конденсаторной батареи.

Коммутаторы МТК оборудованы светодиодным индикатором наличия опасного напряжения на конденсаторной батарее.

Для увеличения срока службы вентилятора коммутатора, он включается только при нагреве радиатора до температуры  $45 \pm 5$  °С. При нагреве радиатора до температуры  $80 \pm 5$  °С, во избежание выхода из строя, коммутатор отключается.

### Эксплуатационные ограничения

Коммутаторы следует устанавливать таким образом, чтобы они не представляли опасности для окружающих. Наилучшим вариантом является размещение коммутатора в распределительном щите или шкафу. Не допускается контакт изоляции проводов с радиатором коммутатора.

### Рекомендации по установке

В процессе эксплуатации коммутаторы могут значительно нагреваться при работе на предельных токах. Для лучшего охлаждения коммутатор должен располагаться в вертикальном положении (по направлению рёбер радиатора). Сверху и снизу корпуса коммутатора должно быть не менее 15, а с боков коммутатора не менее 5 сантиметров свободного пространства. При установке коммутатора в шкаф или изделие с ограниченным пространством следует предусмотреть вентиляцию шкафа. Если естественного охлаждения за счёт конвекции недостаточно, следует предусмотреть принудительную вентиляцию шкафа вентилятором. Не следует устанавливать коммутатор в непосредственной близости от нагревательных приборов или в зонах с повышенной температурой.

Диаграмма максимальной допустимой мощности в зависимости от температуры окружающей среды показана на рис. 3. Расположение коммутатора при установке показано на рис. 4.

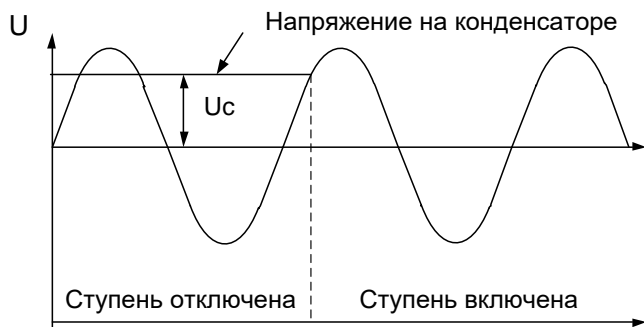


Рис. 1

### МТК - 25 - 50 - 480

Тип	Ток, А	Напряжение, В
Количество коммутируемых фаз; -2 -3	Модификация; 5 – без предохранителей с модулем разряда конденсаторов 6 – с предохранителями с модулем разряда конденсаторов	

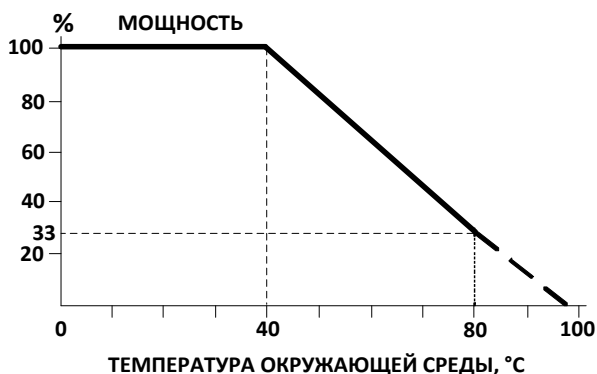


Рис. 3



**Внимание!** В выключенном состоянии коммутатора на выходе коммутатора присутствует опасное для жизни напряжение.



Рис. 4



Пример схемы подключения коммутатора на примере МТК-25 (исполнение без предохранителей)

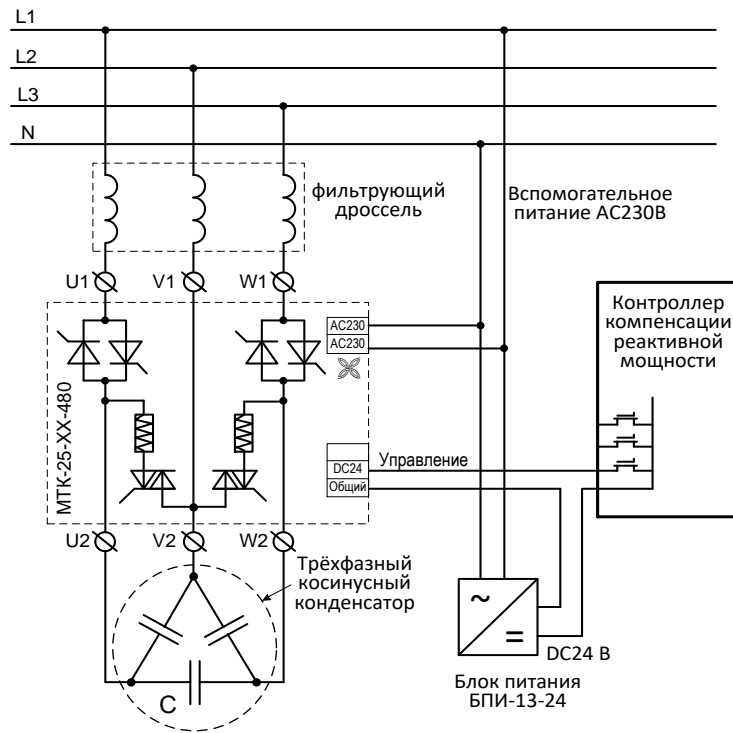


Рис. 5

Технические характеристики

Таблица 1

Параметр	Ед. изм.	МТК-25-50		МТК-26-50		МТК-25-100		МТК-26-100		МТК-25-150		МТК-26-150		МТК-25-200		МТК-26-200		МТК-25-300		МТК-26-300	
		нет	есть	нет	есть	нет	есть	нет	есть	нет	есть	нет	есть	нет	есть	нет	есть	нет	есть	нет	есть
Максимальное рабочее напряжение сети	В	480 / 690 (по исполнениям)																			
Максимально допустимое напряжение	В	1600																			
Характер нагрузки	-	C/R/L																			
Макс. допустимая скорость нарастания тока di/dt	А/мкс	50																			
Максимальный рабочий ток (I <sub>RMS</sub> ) (при максимальной окружающей температуре 45°C)	А	50		100		150		200		300											
Предохранитель		нет		есть		нет		есть		нет		есть		нет		есть		нет		есть	
I <sup>2</sup> t; T <sub>vj</sub> =125°C; 8.3...10мс	А <sup>2</sup> с	8300		20800		20800		248900		248900											
Мощность *	кВАр/В	33/380		66/380		99/380		131/380		197/380											
		35/400		70/400		103/400		138/400		207/400											
		38/440		76/440		114/440		152/440		227/440											
		41/480		83/480		125/480		166/480		249/480											
		60/690		120/690		179/690		238/690		357/690											
Мощность потерь максимальная	Вт	128	141	256	284	385	427	700	770	770	850										
Максимальное напряжение изоляции		2500В/1мин																			
Ускоренный разряд конденсаторов		Встроенный модуль разряда конденсаторов																			
Уровень сигнала управления	В	DC24±20%																			
Диапазон рабочих температур	°C	-40...+55																			
Температура хранения	°C	-40...+70																			
Климатическое исполнение и категория размещения по ГОСТ 15150-69		УХЛ4																			
Степень защиты по ГОСТ 14254-96		IP00																			
Степень загрязнения в соответствии с ГОСТ 9920-89		2																			
Относительная влажность воздуха		до 80 % (при 25°C)																			
Высота над уровнем моря	м	до 2000																			
Рабочее положение в пространстве		вертикальное																			
Режим работы		круглосуточный																			
Охлаждение		естественное										вентилятор									
Температура включения вентилятора	°C	45±5																			
Вес без упаковки: исполнение на 480В исполнение на 690В	кг	2,7	2,7	3,0	3,0		7,7	13,0													
Вес с упаковкой: исполнение на 480В исполнение на 690В	кг	2,9	2,9	3,2	3,2		8,3	15,3													

\* - информация для справки.



**Внимание!** Не реже двух раз в год необходимо проводить плановую проверку крепления силового ввода и подтяжку всех болтовых соединений, а также, производить очистку вентилятора от загрязнений.



### Габаритные и установочные размеры МТК-25(26)-50

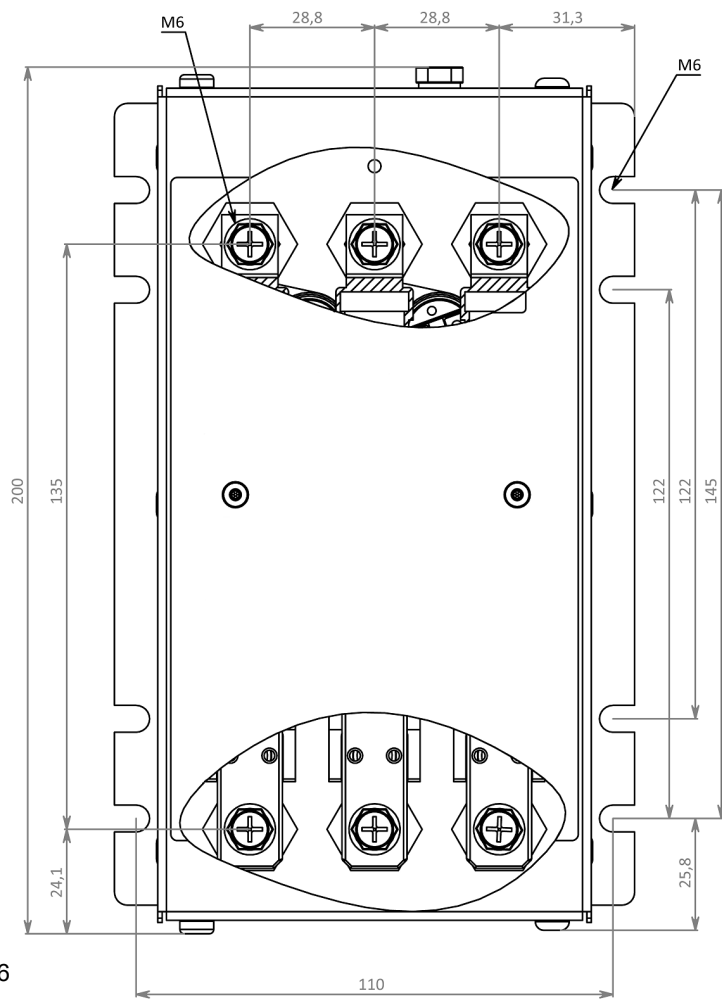
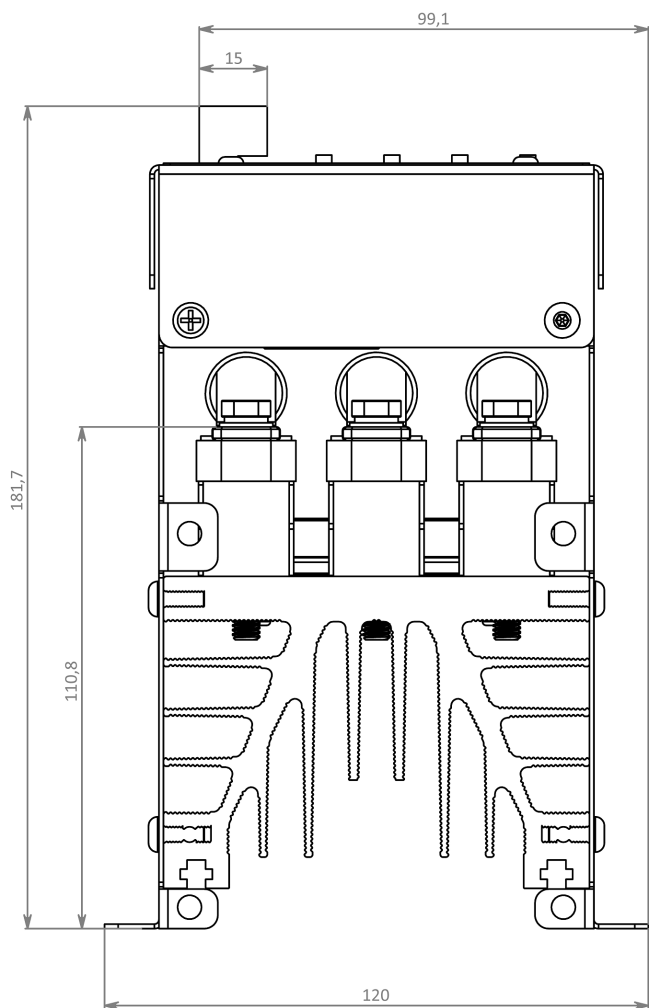


Рис. 6

### Габаритные и установочные размеры МТК-25(26)-100

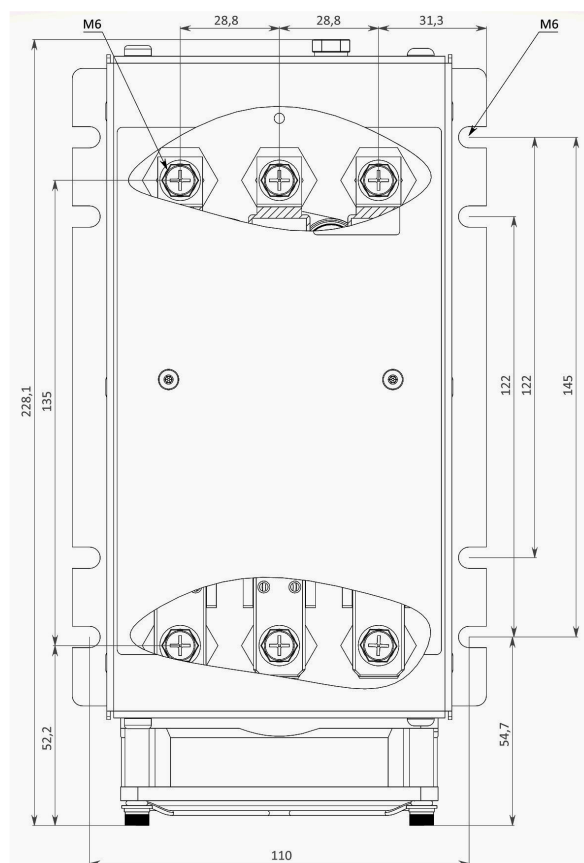
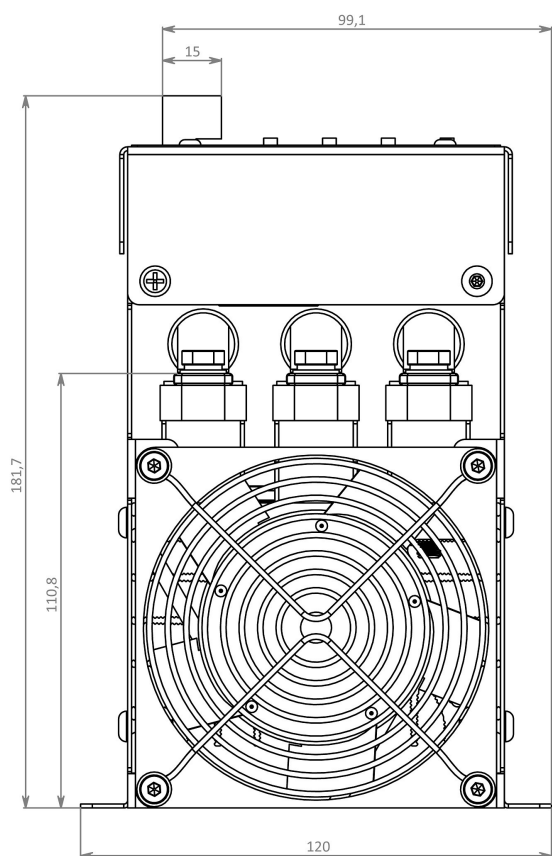


Рис. 7



Габаритные и установочные размеры МТК-25(26)-(100-150)-690

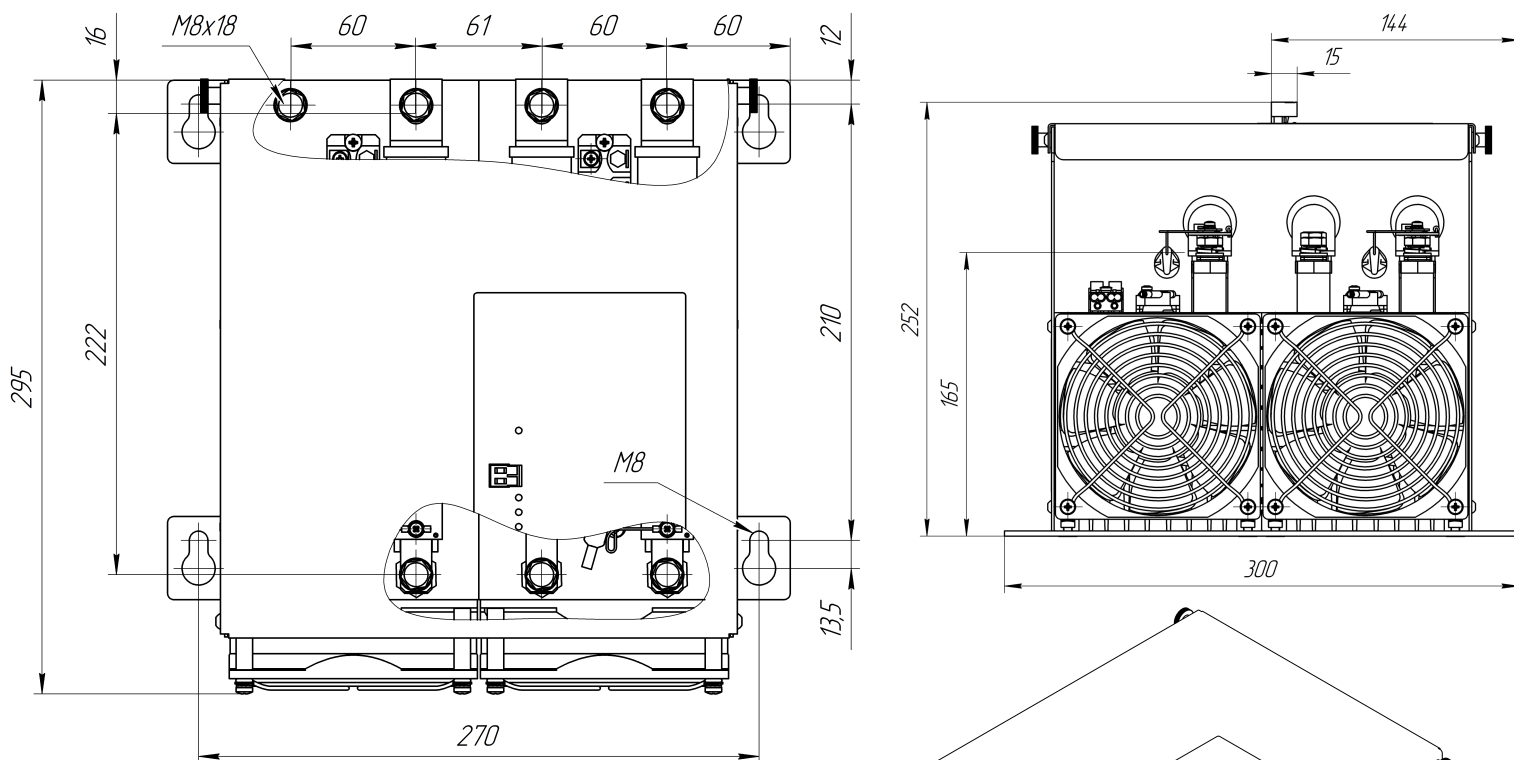


Рис. 8

Габаритные и установочные размеры МТК-25(26)-150

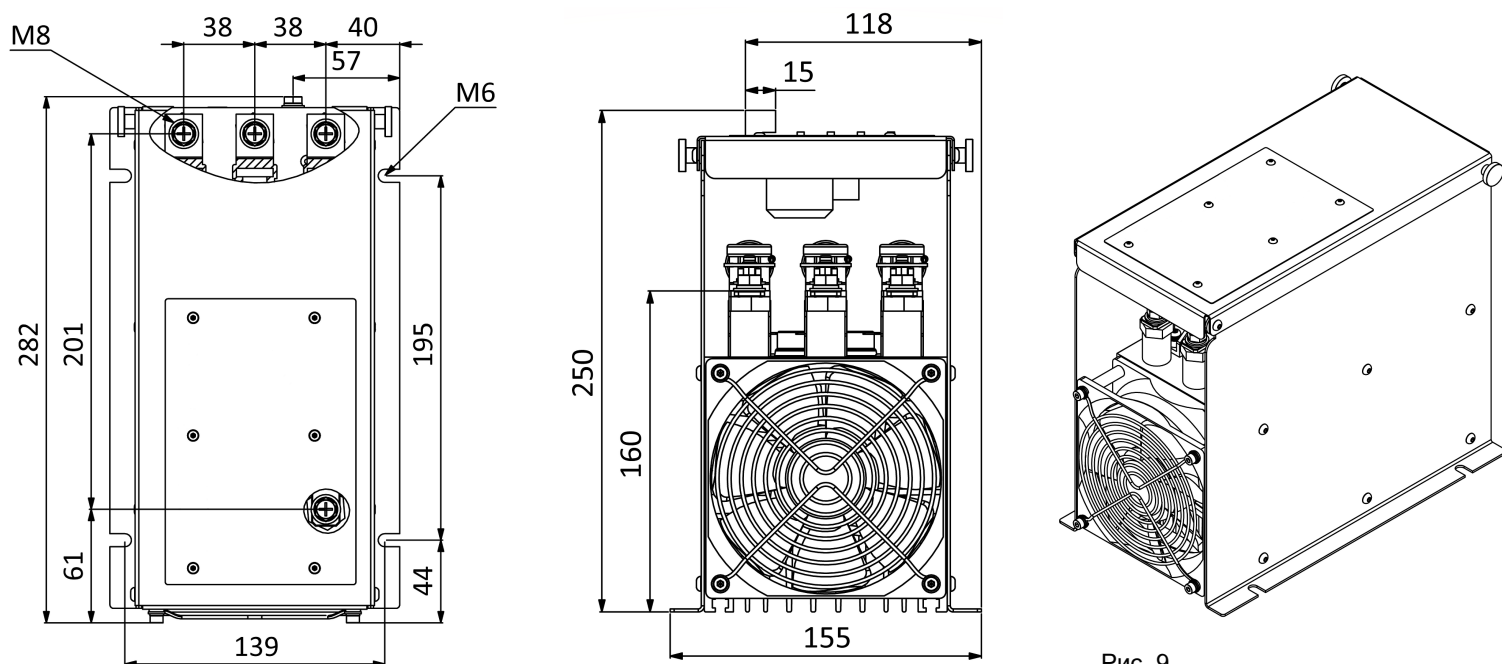


Рис. 9



Габаритные и установочные размеры МТК-25(26)-(200-300)

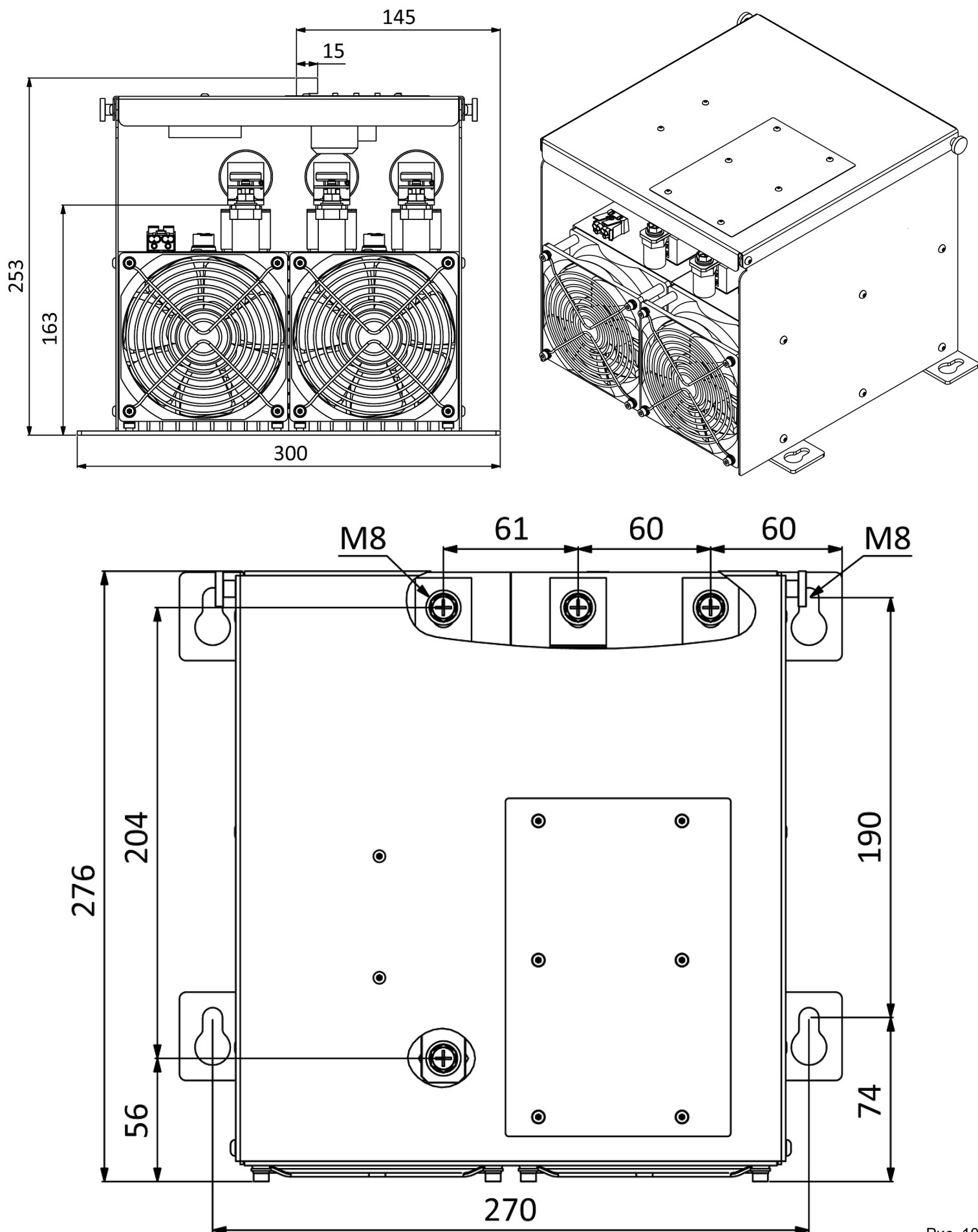


Рис. 10



## Аксессуары к коммутаторам МТК

### Блок питания БПИ-15-24

Блок питания обеспечивает напряжение DC24В при токе до 80мА для питания цепей управления коммутаторов. Позволяет подключать одновременно до 10 ступеней с коммутаторами МТК-25.

Блок питания выпускается в стандартном корпусе, размером 17,5х93х63мм, из не поддерживающего горение пластика. Крепление осуществляется на ДИН-рейку 35мм или на ровную поверхность. Схема подключения приведена на рис. 10.

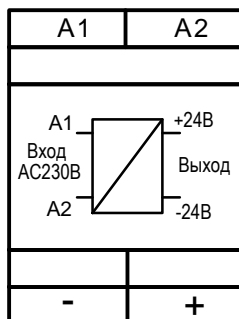


Рис. 11

### Предохранители



Для исполнения с предохранителями (все модели МТК-26).

В случае выхода из строя предохранителя не пытайтесь заменить его предохранителем другого номинала, проволокой, шиной или другим, не предназначенным для этого предметом, так как в случае перегрузки или короткого замыкания это приведёт к повреждению коммутатора.

**Используйте в регуляторе только специальные быстродействующие предохранители соответствующего типа и номинала!**

Типы и номиналы применяемых предохранителей в зависимости от модели МТК

Таблица 2



Рис. 12

Ток коммутации, А	Тип и номинал предохранителя	Производитель	Код для заказа
50 (480В)	660GH-63UL	Hinode	660gh-63
100 (480В)	660GHX-125	Hinode	660gh-125
150 (480В)	660GH-160UL	Hinode	660gh-160
200 (480В)	660GH-250UL	Hinode	660gh-250
300 (480В)	660GH-315UL	Hinode	660gh-315
50 (690В)	1000GH-63UL	Hinode	1000gh-63
100 (690В)	1000GH-125UL	Hinode	1000gh-125
150 (690В)	1000GH-160UL	Hinode	1000gh-160
200 (690В)	1000GH-315UL	Hinode	1000gh-315
300 (690В)	1000GH-315UL	Hinode	1000gh-315

\*В одном приборе рекомендовано использование предохранителей одного производителя, т.к. они могут отличаться по техническим характеристикам

### Внимание!

При заказе дополнительных принадлежностей для коммутаторов обязательно указывайте наименование изделий, их количество и код заказа.



**Комплект поставки**

Тиристорный коммутатор	1 шт.
Клеммный блок 2EDGK-5.08-03P-14	1 шт.
Клеммный блок 2EDGK-5.08-02P-14 ( для исполнения с вентилятором)	1 шт.
Винт DIN464 M4x10 (оцинкованный, с накаткой, по исполнениям)	2 шт.
Руководство по эксплуатации	1 экз.
Упаковочная коробка	1 шт.

**Таблица модельного ряда тиристорных коммутаторов**

Код для заказа			
наименование	артикул	наименование	артикул
МТК-25-50-480 УХЛ4	4640016937097	МТК-25-50-690 УХЛ4	2000016935172
МТК-26-50-480 УХЛ4	4640016937103	МТК-26-50-690 УХЛ4	4680019911830
МТК-25-100-480 УХЛ4	4640016937080	МТК-25-100-690 УХЛ4	2000016935189
МТК-26-100-480 УХЛ4	4640016937653	МТК-26-100-690 УХЛ4	2000016935202
МТК-25-150-480 УХЛ4	4640016938438	МТК-25-150-690 УХЛ4	2000016935196
МТК-26-150-480 УХЛ4	4640016939114	МТК-26-150-690 УХЛ4	2000016935219
МТК-25-200-480 УХЛ4	2000016930122	МТК-25-200-690 УХЛ4	2000016935608
МТК-25-300-480 УХЛ4	4680019911991	МТК-25-300-690 УХЛ4	2000016935615

**Пример записи для заказа:**  
**Тиристорный коммутатор МТК-25-200-480 УХЛ4**  
 Где: **МТК-25** - название изделия  
**200** - коммутируемый ток  
**480** - напряжение питания  
**УХЛ4** - климатическое исполнение



страница сайта

Производитель оставляет за собой право вносить изменения в названия, конструкцию, комплектацию и внешний вид, не ухудшая при этом функциональные характеристики изделия.

**ГАРАНТИЙНЫЕ ОБЯЗАТЕЛЬСТВА**

Гарантийный срок изделия 24 месяца с момента передачи его потребителю (продажи). Если дату передачи установить невозможно, срок исчисляется с даты изготовления. Дата изготовления указывается в паспорте изделия.

Отметку о приёмке контролёр ОТК проставляет в описании и руководстве по эксплуатации и на корпусе изделия в виде наклейки.

Претензии не принимаются при нарушении условий эксплуатации, при механических и термических повреждениях корпуса изделия.

Выездное гарантийное обслуживание не осуществляется.

Просьба сохранять заводскую упаковку. Возврат изделия производителю (в т.ч. на ремонт) в заводской упаковке или в иной, обеспечивающей механическую сохранность изделия при транспортировке.

Дата продажи \_\_\_\_\_  
 (заполняется потребителем при оформлении претензии)

**Приёмка**

Тиристорный коммутатор МТК-\_\_\_\_\_ № \_\_\_\_\_

изготовлен в соответствии с требованиями ТУ3428-006-31928807-2014 и признан годным для эксплуатации.

Сборщик-регулировщик \_\_\_\_\_ « \_\_\_\_ » \_\_\_\_\_ 202\_\_ г

Контролёр ОТК \_\_\_\_\_ « \_\_\_\_ » \_\_\_\_\_ 202\_\_ г

Не содержит драгоценные металлы



По истечении периода эксплуатации или при порче устройства необходимо подвергнуть его утилизации.