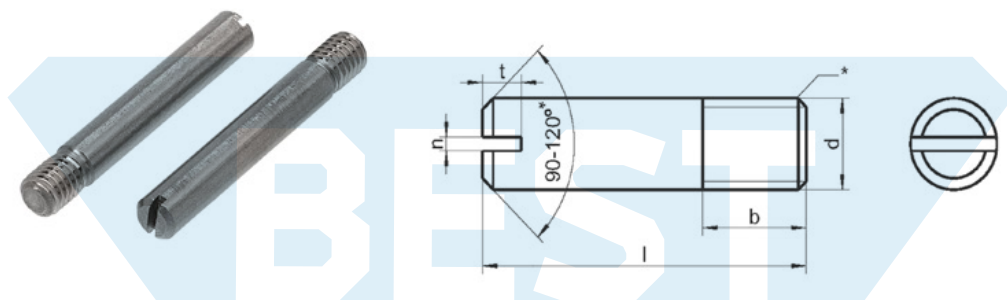


## Штифты резьбовые с плоским концом с фаской

прямой шлиц



b	3,6	4,8	6,0	7,2	9,6	12,0
t min	0,80	1,12	1,28	1,60	2,00	2,40
n	0,4	0,6	0,8	1,0	1,2	1,6

l/d	M3	M4	M5	M6	M8	M10
6	A1 A4					
8	A1 A4	A1 A4				
10	A1 A4	A1 A4	A1 A4			
12	A1 A4	A1 A4	A1 A4	A1 A4		
16	A1 A4	A1 A4	A1 A4	A1 A4	A1 A4	
20	A1 A4	A1 A4	A1 A4	A1 A4	A1 A4	A1 A4
25	A1	A1	A1 A4	A1 A4	A1 A4	A1 A4
30	A1	A1	A1	A1	A1 A4	A1 A4
35		A1	A1	A1	A1	A1
40		A1	A1	A1	A1	A1
	200	200	200	100	100	50

\* фаска согласно DIN 78-K

\*\* для этого изделия A1 = сталь 1.4305 по EN 10088