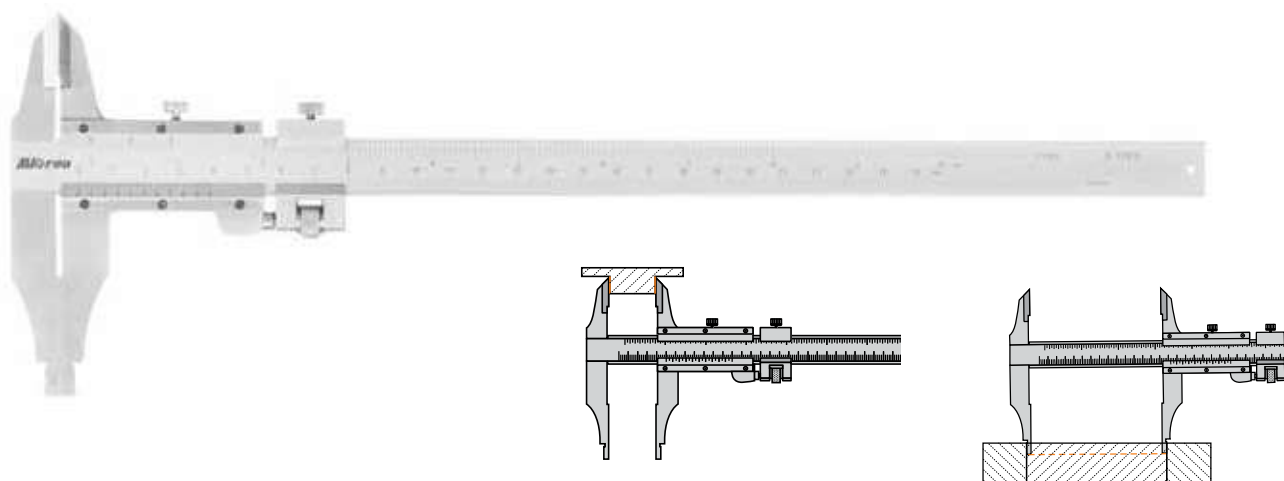




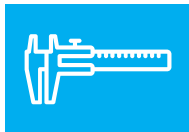
**ШТАНГЕНЦИРКУЛЬ ТИП 2 (ШЦ-2):**

Штангенциркули с отсчетом по нониусу типа ШЦ-2 предназначены для наружных и внутренних измерений, также могут применяться для разметочных работ. Имеют устройство тонкой подачи, губки с плоскими и цилиндрическими измерительными поверхностями для измерения наружных и внутренних размеров соответственно, а также губки с кромочными измерительными поверхностями для измерения наружных размеров. Могут иметь двойную шкалу в миллиметрах и дюймах. Длина основных губок может отличаться в зависимости от модификации.



Могут оснащаться твердосплавными напайками (обозначаются ШЦТ-2).

Код	Бренд	Наименование	Диапазон измерений, мм	Цена деления, мм	Длина губок, мм
1020403	Эталон	Штангенциркуль ШЦ-2 160	0-160	0,05	60
74628	Калиброн	Штангенциркуль ШЦ-2 160	0-160	0,05	60
96550	ЧИЗ	Штангенциркуль ШЦ-2 160	0-160	0,05	60
96549	Micron	Штангенциркуль ШЦ-2 160	0-160	0,05	60
639162	Micron	Штангенциркуль ШЦ-2 160	0-160	0,05	60
1020335	ЧИЗ	Штангенциркуль ШЦ-2 160	0-160	0,1	60
74629	Калиброн	Штангенциркуль ШЦ-2 160	0-160	0,1	60
102872	Калиброн	Штангенциркуль ШЦ-2 200	0-200	0,02	60
55757	ЧИЗ	Штангенциркуль ШЦ-2 200	0-200	0,05	60
75209	Калиброн	Штангенциркуль ШЦ-2 200	0-200	0,05	60
30958	Micron	Штангенциркуль ШЦ-2 200	0-200	0,05	60
29124	ЧИЗ	Штангенциркуль ШЦ-2 200	0-200	0,05	60
448962	ЧИЗ	Штангенциркуль ШЦ-2 200	0-200	0,1	60
1002201	ЧИЗ	Штангенциркуль ШЦТ-2 200	0-200	0,1	50
129665	Micron	Штангенциркуль ШЦ-2 250	0-250	0,02	60
54561	ЧИЗ	Штангенциркуль ШЦ-2 250	0-250	0,02	60
71870	Калиброн	Штангенциркуль ШЦ-2 250	0-250	0,02	60
123646	SHAN	Штангенциркуль ШЦ-2 250	0-250	0,02	60
130127	Эталон	Штангенциркуль ШЦ-2 250	0-250	0,05	60
70452	Калиброн	Штангенциркуль ШЦ-2 250	0-250	0,05	60
129664	Micron	Штангенциркуль ШЦ-2 250	0-250	0,05	60
123641	SHAN	Штангенциркуль ШЦ-2 250	0-250	0,05	60
42058	Micron	Штангенциркуль ШЦ-2 250	0-250	0,05	60
775512	ЧИЗ	Штангенциркуль ШЦ-2 250 PRO	0-250	0,05	60
26282	ЧИЗ	Штангенциркуль ШЦ-2 250	0-250	0,05	60
74268	Калиброн	Штангенциркуль ШЦ-2 250	0-250	0,1	60
786367	Эталон	Штангенциркуль ШЦ-2 250	0-250	0,1	60
123647	SHAN	Штангенциркуль ШЦ-2 250	0-250	0,05	60



## ИЗМЕРИТЕЛЬНЫЙ ИНСТРУМЕНТ | Штангенциркули

Код	Бренд	Наименование	Диапазон измерений, мм	Цена деления, мм	Длина губок, мм
97061	ЧИЗ	Штангенциркуль ШЦ-2 250	0-250	0,1	60
121692	ЧИЗ	Штангенциркуль ШЦТ-2 250	0-250	0,05	60
121693	ЧИЗ	Штангенциркуль ШЦТ-2 250	0-250	0,1	60
432321	ЧИЗ	Штангенциркуль ШЦ-2 300	0-300	0,02	90
42059	Micron	Штангенциркуль ШЦ-2 300	0-300	0,05	60
29126	ЧИЗ	Штангенциркуль ШЦ-2 300	0-300	0,05	60
57416	Micron	Штангенциркуль ШЦ-2 300	0-300	0,05	90
42160	ЧИЗ	Штангенциркуль ШЦ-2 300	0-300	0,05	90
107386	ЧИЗ	Штангенциркуль ШЦ-2 300	0-300	0,1	60
418919	ЧИЗ	Штангенциркуль ШЦ-2 300	0-300	0,1	90
129493	ЧИЗ	Штангенциркуль ШЦТ-2 300	0-300	0,05	63
129494	ЧИЗ	Штангенциркуль ШЦТ-2 300	0-300	0,1	63
74630	Калиброн	Штангенциркуль ШЦ-2 320	0-320	0,05	60
74631	Калиброн	Штангенциркуль ШЦ-2 320	0-320	0,1	60
866703	ЧИЗ	Штангенциркуль ШЦ-2 400	0-400	0,05	100
74294	Калиброн	Штангенциркуль ШЦ-2 400	0-400	0,05	100
123642	SHAN	Штангенциркуль ШЦ-2 400	0-400	0,05	100
51547	Micron	Штангенциркуль ШЦ-2 400	0-400	0,05	100
42060	ЧИЗ	Штангенциркуль ШЦ-2 400	0-400	0,05	100
102873	Калиброн	Штангенциркуль ШЦ-2 400	0-400	0,05	125
134789	ЧИЗ	Штангенциркуль ШЦ-2 400	0-400	0,05	125
42161	ЧИЗ	Штангенциркуль ШЦ-2 400	0-400	0,05	150
96551	Micron	Штангенциркуль ШЦ-2 400	0-400	0,05	150
106396	Калиброн	Штангенциркуль ШЦ-2 400	0-400	0,1	100
107387	ЧИЗ	Штангенциркуль ШЦ-2 400	0-400	0,1	100
239265	ЧИЗ	Штангенциркуль ШЦ-2 400	0-400	0,1	150
121694	ЧИЗ	Штангенциркуль ШЦТ-2 400	0-400	0,05	100
1002202	ЧИЗ	Штангенциркуль ШЦТ-2 400	0-400	0,1	100
432322	ЧИЗ	Штангенциркуль ШЦ-2 500	0-500	0,1	150
74295	Калиброн	Штангенциркуль ШЦ-2 500	0-500	0,05	100
77855	Micron	Штангенциркуль ШЦ-2 500	0-500	0,05	100
123643	SHAN	Штангенциркуль ШЦ-2 500	0-500	0,05	100
51548	Micron	Штангенциркуль ШЦ-2 500	0-500	0,05	100
42061	ЧИЗ	Штангенциркуль ШЦ-2 500	0-500	0,05	100
778945	ЧИЗ	Штангенциркуль ШЦ-2 500	0-500	0,05	125
75213	Калиброн	Штангенциркуль ШЦ-2 500	0-500	0,05	125
77706	Micron	Штангенциркуль ШЦ-2 500	0-500	0,05	150
100839	Micron	Штангенциркуль ШЦ-2 500	0-500	0,05	150
42162	ЧИЗ	Штангенциркуль ШЦ-2 500	0-500	0,05	150
860387	Micron	Штангенциркуль ШЦ-2 500	0-500	0,05	250
239266	ЧИЗ	Штангенциркуль ШЦ-2 500	0-500	0,05	250
119319	Калиброн	Штангенциркуль ШЦ-2 500	0-500	0,1	100
107388	ЧИЗ	Штангенциркуль ШЦ-2 500	0-500	0,1	100
156818	ЧИЗ	Штангенциркуль ШЦ-2 500	0-500	0,1	150
239267	ЧИЗ	Штангенциркуль ШЦ-2 500	0-500	0,05	250
129495	ЧИЗ	Штангенциркуль ШЦТ-2 500	0-500	0,05	100
129496	ЧИЗ	Штангенциркуль ШЦТ-2 500	0-500	0,1	100
75214	Калиброн	Штангенциркуль ШЦ-2 630	0-630	0,05	100
123644	SHAN	Штангенциркуль ШЦ-2 630	0-630	0,05	100
61238	Micron	Штангенциркуль ШЦ-2 630	0-630	0,05	100

\*Производитель имеет право без предварительного уведомления вносить изменения в изделие (комплектация, конструкция, цветовое решение), которые не ухудшают технические характеристики, а являются результатом работ по усовершенствованию конструкции или технологии производства.





Код	Бренд	Наименование	Диапазон измерений, мм	Цена деления, мм	Длина губок, мм
42062	ЧИЗ	Штангенциркуль ШЦ-2 630	0-630	0,05	100
75215	Калиброн	Штангенциркуль ШЦ-2 630	0-630	0,05	150
63695	Micron	Штангенциркуль ШЦ-2 630	0-630	0,05	150
42163	ЧИЗ	Штангенциркуль ШЦ-2 630	0-630	0,05	150
106398	Калиброн	Штангенциркуль ШЦ-2 630	0-630	0,1	100
107389	ЧИЗ	Штангенциркуль ШЦ-2 630	0-630	0,1	100
239268	ЧИЗ	Штангенциркуль ШЦ-2 630	0-630	0,1	150
129498	ЧИЗ	Штангенциркуль ШЦТ-2 630	0-630	0,05	100
129497	ЧИЗ	Штангенциркуль ШЦТ-2 630	0-630	0,1	100
106387	Калиброн	Штангенциркуль ШЦ-2 800	0-800	0,05	125
100841	Micron	Штангенциркуль ШЦ-2 800	0-800	0,05	125
42164	ЧИЗ	Штангенциркуль ШЦ-2 800	0-800	0,05	125
102874	Калиброн	Штангенциркуль ШЦ-2 800	0-800	0,05	150
107390	ЧИЗ	Штангенциркуль ШЦ-2 800	0-800	0,05	150
156552	Калиброн	Штангенциркуль ШЦ-2 800	0-800	0,1	125
107391	ЧИЗ	Штангенциркуль ШЦ-2 800	0-800	0,1	125
239269	ЧИЗ	Штангенциркуль ШЦ-2 800	0-800	0,1	150
239270	ЧИЗ	Штангенциркуль ШЦ-2 800	0-800	0,1	300
129499	ЧИЗ	Штангенциркуль ШЦТ-2 800	0-800	0,05	125
129507	ЧИЗ	Штангенциркуль ШЦТ-2 800	0-800	0,1	125
75216	Калиброн	Штангенциркуль ШЦ-2 1000	0-1000	0,05	100
96552	Micron	Штангенциркуль ШЦ-2 1000	0-1000	0,05	100
96554	ЧИЗ	Штангенциркуль ШЦ-2 1000	0-1000	0,05	100
576673	Micron	Штангенциркуль ШЦ-2 1000	0-1000	0,05	125
96555	Калиброн	Штангенциркуль ШЦ-2 1000	0-1000	0,05	125
123645	SHAN	Штангенциркуль ШЦ-2 1000	0-1000	0,05	125
42063	ЧИЗ	Штангенциркуль ШЦ-2 1000	0-1000	0,05	125
158799	Калиброн	Штангенциркуль ШЦ-2 1000	0-1000	0,05	150
107392	ЧИЗ	Штангенциркуль ШЦ-2 1000	0-1000	0,05	150
239271	ЧИЗ	Штангенциркуль ШЦ-2 1000	0-1000	0,05	300
126634	ЧИЗ	Штангенциркуль ШЦ-2 1000	0-1000	0,05	400
207096	Калиброн	Штангенциркуль ШЦ-2 1000	0-1000	0,1	100
107393	ЧИЗ	Штангенциркуль ШЦ-2 1000	0-1000	0,1	125
414799	ЧИЗ	Штангенциркуль ШЦ-2 1000	0-1000	0,1	150
239272	ЧИЗ	Штангенциркуль ШЦ-2 1000	0-1000	0,1	300
129508	ЧИЗ	Штангенциркуль ШЦТ-2 1000	0-1000	0,05	125
129509	ЧИЗ	Штангенциркуль ШЦТ-2 1000	0-1000	0,1	125
45667	ЧИЗ	Штангенциркуль ШЦ-2 1600	0-1600	0,05	125
107394	ЧИЗ	Штангенциркуль ШЦ-2 1600	0-1600	0,05	150
239274	ЧИЗ	Штангенциркуль ШЦ-2 1600	0-1600	0,05	300
107395	ЧИЗ	Штангенциркуль ШЦ-2 1600	0-1600	0,1	125
239273	ЧИЗ	Штангенциркуль ШЦ-2 1600	0-1600	0,1	150
239275	ЧИЗ	Штангенциркуль ШЦ-2 1600	0-1600	0,1	300
45668	ЧИЗ	Штангенциркуль ШЦ-2 2000	0-2000	0,05	150
96561	Micron	Штангенциркуль ШЦ-2 2000	0-2000	0,05	150
96565	ЧИЗ	Штангенциркуль ШЦ-2 2000	0-2000	0,05	300
96564	Калиброн	Штангенциркуль ШЦ-2 2000	0-2000	0,05	300
107396	ЧИЗ	Штангенциркуль ШЦ-2 2000	0-2000	0,1	150
156819	ЧИЗ	Штангенциркуль ШЦ-2 2000	0-2000	0,1	300
121690	Micron	Штангенциркуль ШЦ-2 2500	0-2500	0,1	150