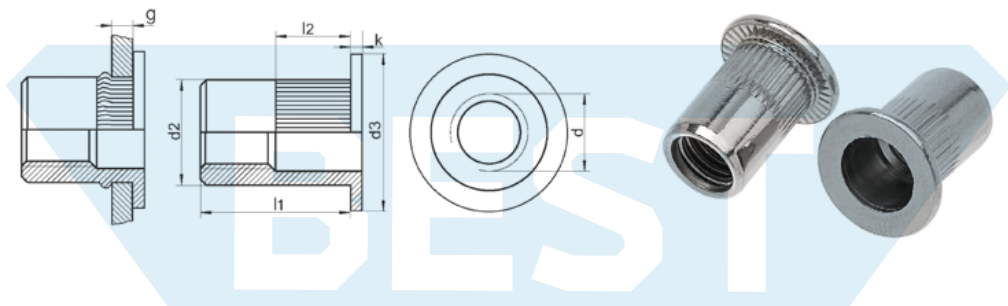



ART 1025

Заклёпки-гайки с увеличенным цилиндрическим бортиком

(заклёпки резьбовые), с насечками



d	l1	d2	d3	l2	k	g	d0	Нсрез [Н]	Нрастяж [Н]
M3	10,0	4,9	7	4,7	0,9	0,3-2,0	5,1	1760	5390
M4	10,0	5,9	9	5,5	1,0	0,3-3,0	6,1	3920	6860
	11,5	5,9	9	7,5	1,0	2,1-4,0	6,1	3920	6860
M5	12,0	6,9	10	6,0	1,0	0,3-2,0	7,1	4510	11760
	15,0	6,9	10	8,0	1,0	2,1-4,0	7,1	4510	11760
M6	14,5	8,9	13	8,0	1,5	0,5-3,0	9,1	4900	18630
	16,0	8,9	13	10,0	1,5	3,1-5,0	9,1	4900	18630
M8	16,0	10,9	16	8,5	1,5	0,5-3,0	11,1	6860	27450
	18,5	10,9	16	11,0	1,5	3,1-5,5	11,1	6860	27450
M10	17,0	12,9	19	10,0	2,0	0,5-3,0	13,2	7840	29410
	22,0	12,9	19	13,0	2,0	3,1-6,0	13,2	7840	29410
M12	23,0	15,9	23	12,0	2,0	1,0-4,0	16,2	9800	52950

Материал	
A2	250
A2	250
A2	250
A2	250
A2	250
A2	250
A2	250
A2	250
A2	250
A2	250
A2	250
A2	250
A2	250

* g – установочная толщина, d0 – диаметр установочного отверстия