

Предприятие-изготовитель  
АО «Электротехнические заводы «Энергомера»  
355029, Россия, г. Ставрополь, ул.Ленина, 415  
Тел.: (8652) 35-75-27, факс: 56-66-90  
Бесплатная горячая линия: 8-800-200-75-27  
e-mail: [concern@energomera.ru](mailto:concern@energomera.ru)  
[www.energomera.ru](http://www.energomera.ru)



**ЭНЕРГОМЕРА**

## Содержание

ВВЕДЕНИЕ	2
УСЛОВНЫЕ СОКРАЩЕНИЯ	2
1. ОБЩИЕ СВЕДЕНИЯ	4
1.1 Назначение выключателя	4
1.2 Условия эксплуатации	4
1.3 Технические характеристики	4
1.4 Структура условного обозначения	5
2. Устройство и работа вакуумного выключателя ВВ-ENRG-10	6
2.1 Принцип работы	6
2.2 Состав изделия	6
2.3 Устройство коммутационного модуля	6
2.4 Работа коммутационного модуля	9
2.5 Маркировка коммутационного модуля	12
2.6 Модуль управления (Основные сведения.)	12
3. Комплектность	13
4. Упаковка	13
5. Использование по назначению	13
5.1 Эксплуатационные ограничения	12
5.2 Меры безопасности	13
5.3 Подготовка к использованию	14
6. Использование ВВ-ENRG в КСО или КРУ	15
7. Техническое обслуживание	18
7.1 Меры безопасности	18
7.2 Общие правила	18
8. Хранение	18
9. Транспортировка	19
10. Утилизация	19
11. Гарантийные обязательства	19
Приложение 1	22
Приложение 2	24

## **Введение**

Настоящее руководство по эксплуатации (далее – РЭ) предназначено для ознакомления с конструкцией, порядком установки, монтажа и организации эксплуатации вакуумных выключателей серии ВВ-ENRG-10 (далее – ВВ) производства АО «Энергомера».

РЭ содержит сведения о технических характеристиках выключателей ВВ-ENRG-10, конструкции, составе изделия и принципах работы и монтажа.

РЭ может служить информационным материалом для ознакомления с изделием проектных, монтажных и эксплуатационных организаций.

РЭ предназначено для обслуживающего персонала, прошедшего подготовку по эксплуатации и техническому обслуживанию электротехнических изделий среднего напряжения.

АО «Энергомера» постоянно занимается совершенствованием конструкции выключателей, не приводящим к функциональным изменениям, поэтому возможны незначительные конструктивные расхождения с указанными в РЭ, не влияющие на работоспособность, технические характеристики и установочные размеры ВВ.

### **Условные сокращения**

ВДК – вакуумная дугогасительная камера

В – включение

ВВ – вакуумный выключатель серии ВВ-ENRG-10

ВО – включение–отключение

ЗИП – запчасти, инструмент, принадлежности

КЗ – короткое замыкание

КСА – контрольно-сигнальная аппаратура

НЗ – нормально замкнутый

НО – нормально разомкнутый

О – отключение

РЭ – руководство по эксплуатации

СМ- модуль управления (control module)

РИ- резервный источник

## 1. Общие сведения

### 1.1. Назначение выключателя

Выключатели ВВ-ENRG-10 с электромагнитным приводом и магнитной защёлкой предназначены для работы в камерах сборных одностороннего обслуживания (КСО), комплектных распределительных устройствах (КРУ) и др. внутренней установки, в сетях трехфазного переменного тока частотой 50 Гц, номинальным напряжением 6 или 10 кВ с изолированной или заземленной через дугогасительный реактор или резистор нейтралью.

ВВ предназначены для коммутации высоковольтных цепей трёхфазного переменного тока в номинальном режиме, а также для их автоматического отключения при коротких замыканиях и перегрузках, возникающих при аварийных режимах.

1.2 Выключатели предназначены для работы в условиях окружающей среды, указанных в таблице 1.

Таблица 1

Наименование параметра	Значение
Климатическое исполнение по ГОСТ 15150	У
Категория размещения по ГОСТ 15150	3
Наибольшая высота установки над уровнем моря	не более 1000 м
Рабочий диапазон температур окружающего воздуха, Рабочее	от минус 45°С до плюс 40°С
Верхнее значение относительной влажности воздуха	не более 98% при температуре плюс 25°С
Тип атмосферы по ГОСТ 15150	II
Окружающая среда	невзрывоопасная, не содержащая токопроводящей пыли, агрессивных газов и паров в концентрациях, разрушающих материалы и изоляцию
Температура окружающего воздуха при хранении упакованных выключателей	от минус 50 до плюс 50° С
Устойчивость к воздействию механических факторов внешней среды по ГОСТ 17516.1	группа М6

### 1.3 Технические характеристики

Основные технические характеристики выключателей представлены в табл. 2.

Таблица 2

Наименование параметра (характеристики)	ВВ-ENRG-10-20/1000
Номинальное напряжение $U_{ном}$ , кВ	10
Наибольшее рабочее напряжение $U_{н.р.}$ , кВ	12
Номинальный ток $I_{ном}$ , А	1000
Номинальный ток отключения $I_{о.ном}$ , кА	20
Ток электродинамической стойкости (пик кратковременного выдерживаемого тока, наибольший пик) $i_d$ кА, не менее	51
Ток термической стойкости (кратковременно выдерживаемый ток, среднеквадратичное значение тока за время его протекания) $I_T$ (тк.з=3с), кА	20
Нормированное значение относительного содержания апериодической составляющей в токе отключения $\beta_n$ , %	35
Диапазон номинальных напряжений вспомогательных цепей, $U_{всп}$ , В: - для переменного тока - для постоянного тока	от 24 до 230 от 24 до 220
Собственное время отключения, с, не более	0,035
Собственное время включения, с, не более	0,04
Электрическое сопротивление главных цепей, мкОм, не более	40

Ресурс ВВ по коммутационной стойкости при номинальном токе отключения, не менее:	
- операций О	25
- циклов операций В	13
Ресурс по механической стойкости, не менее	30 000
Средний срок службы до списания, лет, не менее	30
Масса, кг, не более	35

Выключатель экологически безопасен. При номинальном линейном напряжении 10 кВ и наибольшем рабочем линейном напряжении 12 кВ вакуумный выключатель не является источником рентгеновского излучения.

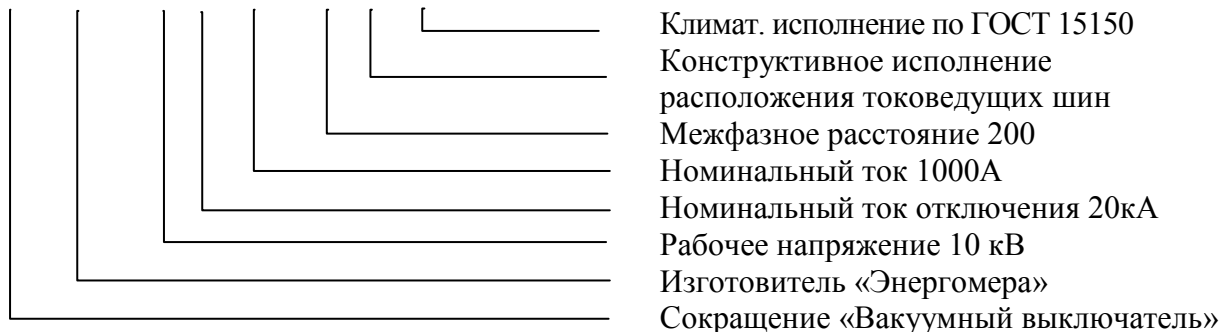
#### 1.4 Структура условного обозначения выключателей:

ВВ-ENRG- XX-XX/XXXX-XXX.XX -XX



#### Пример записи обозначения вакуумного выключателя

ВВ-ENRG- 10-20/1000-200.01 –У3



Пример записи условного обозначения выключателя: ВВ-ENRG-10-20/1000-200.01 У3– выключатель вакуумный на номинальное напряжение 10 кВ, номинальный ток отключения 20 кА, номинальный ток 1000 А, с межфазным расстоянием 200 мм, конструктивное расположение шин вперед, климатическое исполнение У3.

#### Перечень возможных исполнений ВВ-ENRG-10:

1. ВВ-ENRG-10-20/1000-150.01 У3
2. ВВ-ENRG-10-20/1000-150.02 У3
3. ВВ-ENRG-10-20/1000-200.01 У3
4. ВВ-ENRG-10-20/1000-200.02 У3
5. ВВ-ENRG-10-20/1000-210.01 У3
6. ВВ-ENRG-10-20/1000-210.02 У3
7. ВВ-ENRG-10-20/1000-250.01 У3
8. ВВ-ENRG-10-20/1000-250.02 У3

Габаритно присоединительные размеры исполнений ВВ-ENRG-10 см. в Приложении 1.

## 2 Устройство и работа вакуумного выключателя ВВ-ENRG-10

2.1 Вакуумный выключатель ВВ-ENRG-10 относится к высоковольтным вакуумным выключателям осуществляющим гашение электрической дуги внутри вакуумных дугогасительных камер. Работа ВВ основана на принципе гашения электрической дуги в вакууме, при размыкании контактов дугогасительной камеры. Электрическая дуга, ввиду высокой электрической прочности вакуумного промежутка, в момент перехода тока через ноль, распадается и гаснет.

### 2.2 Состав вакуумного выключателя.

Вакуумный выключатель состоит из двух основных компонентов:

- Коммутационного модуля ВВ-ENRG-10
- Модуля управления СМ-ENRG

Вместе с выключателем ВВ-ENRG-10 поставляется комплект монтажный(КМ) состоящий из вспомогательных компонентов, предназначенных для монтажа и установки выключателя в КРУ и КСО, для организации блокировки с приводами разъединителей.

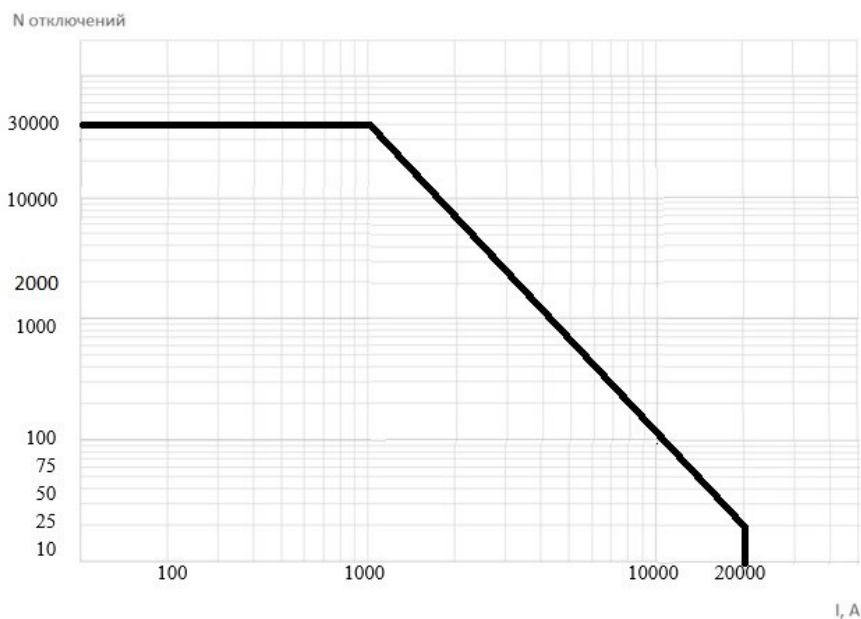


Рисунок 1. Коммутационный ресурс ВВ-ENRG-10

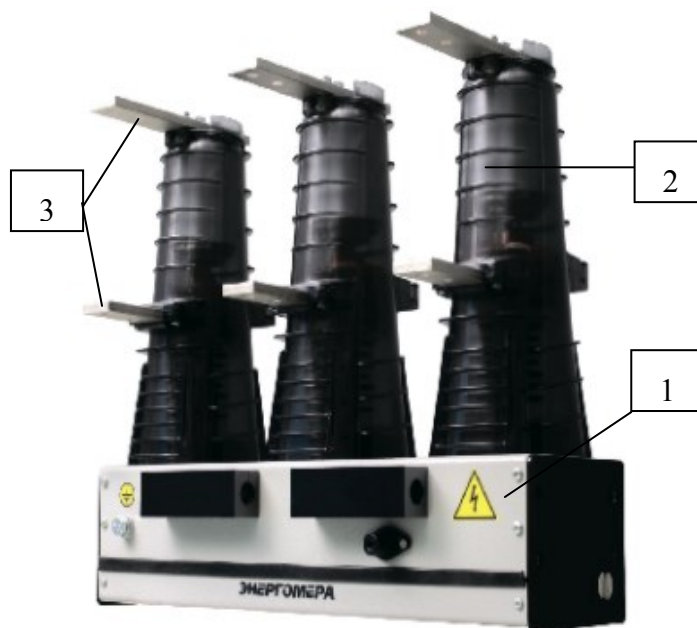


Рисунок 2. Общий вид выключателя

1- корпус; 2- полюс главной цепи; 3- Выводы контактов главной цепи

## 2.3 Устройство выключателя.

Устройство выключателя представлено на рисунке 3.

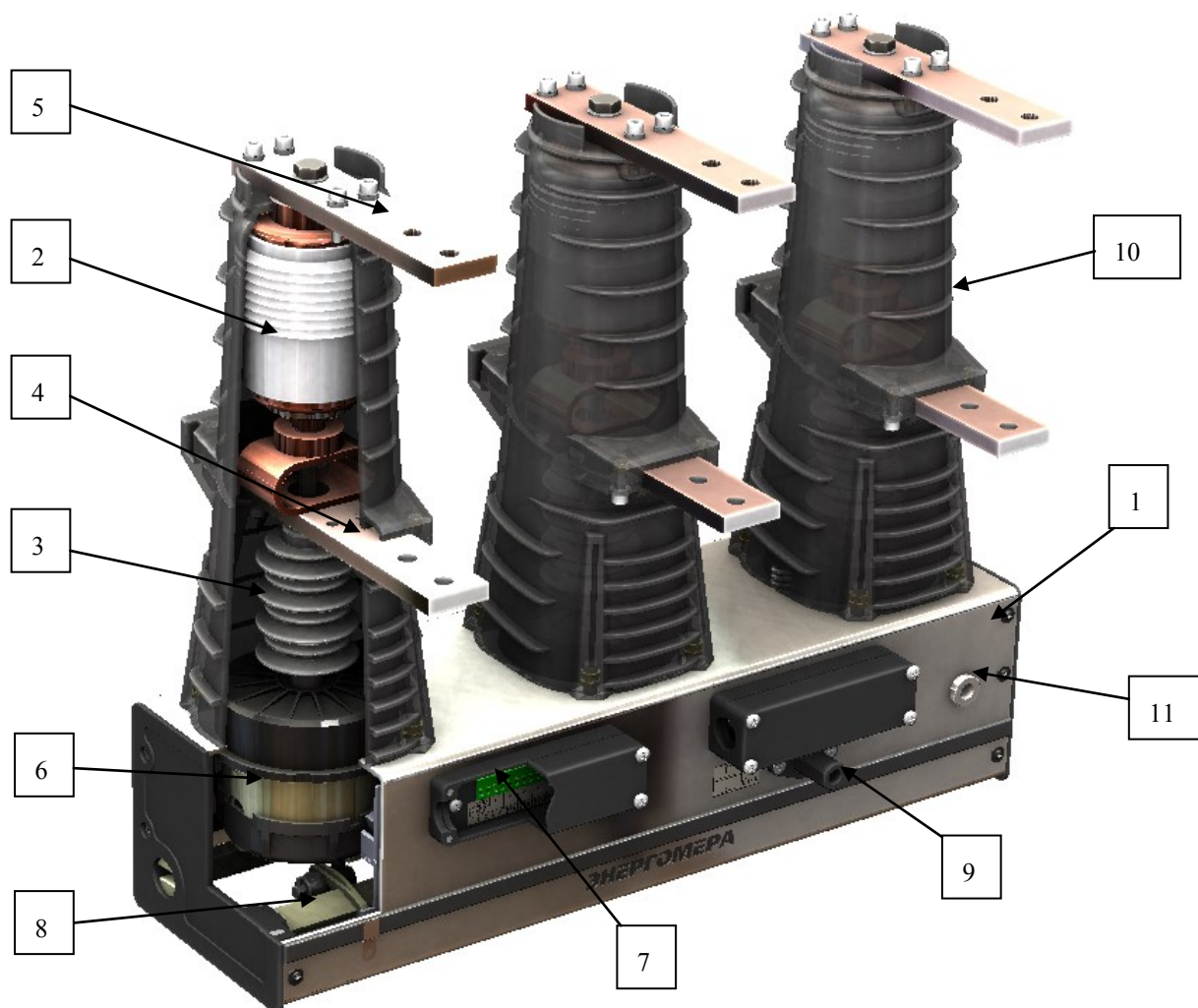


Рисунок 3. Устройство выключателя:

1- корпус; 2- ВДК; 3- изоляционная тяга; 4- нижний вывод; 5- верхний вывод;  
6- электромагнитный привод; 7- клеммный блок; 8- вал синхронизации; 9-индикатор состояния; 10-полюс; 11- контакт заземления

2.3.1 Коммутационный модуль состоит из корпуса (1), на котором вертикально установлены три полюса главной цепи (10) с выводами контактов ВДК (4,5). Внутри подвижные контакты ВДК (2) приводятся в действие приводом (6) с магнитной защелкой, расположенным внутри корпуса. На фронтальной части корпуса расположены клеммы для подключения модуля (7), защищённые от возможного повреждения и загрязнения клеммными крышками и индикатор состояния главных цепей выключателя (ВКЛ/ВЫКЛ) (9), индикатор выполняет функцию кулачка для управления выносным указателем положения главных контактов, рядом с индикатором. На обратной стороне расположена маркировочная табличка, содержащая идентификационные данные выключателя и счётчик количества срабатываний выключателя.

### 2.3.2 Корпус коммутационного модуля.

Корпус коммутационного модуля выключателя выполнен из листового металла с полимерным покрытием, который служит основанием для установки полюсов главной цепи и приводов выключателя.

### 2.3.3 Полюс главной цепи

Полюс главной цепи представляет собой составной корпус, внутри которого находится ВДК.

Составная конструкция корпуса полюса главной цепи, выполненная из поликарбоната, обеспечивает высокие диэлектрические характеристики и механическую прочность. Покрытие из силикона нанесено непосредственно на ВДК обеспечивает диэлектрическую прочность к поверхностному пробое корпуса ВДК, а также компенсирует разность коэффициентов теплового расширения корпуса и керамического изолятора ВДК. К подвижному контакту ВДК через гибкую связь крепится электроизоляционная тяга с изолятором, которая механически связана с электромагнитным пружинным приводом.

2.3.4 Индикатор состояния главных цепей выключателя (9), выполняет функцию кулачка для управления выносным указателем положения главных контактов, рядом с индикатором расположена мнемосхема Рис.3 поясняющая работу индикатора.

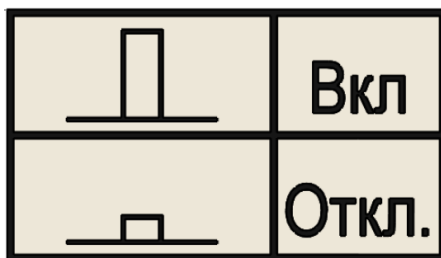


Рисунок 4. Схема-этикетка состояния вакуумного выключателя

Индикатор состояния главных цепей выключателя может быть использован в качестве кнопки ручного аварийного отключения.

#### 2.3.5 Вспомогательные блок-контакты.

Коммутационный модуль содержит два клеммных блока вспомогательных контактов, которые содержат 6 нормально разомкнутых контактов - ХТ1 и 6 нормально замкнутых контактах - ХТ2. Рис.5 которые могут быть использованы для реализации схем блокировки и схем релейной защиты



Рисунок 5. Обозначение разъемов вторичной коммутации коммутационного модуля

Клеммный блок ХТ2 (с нормально замкнутыми контактами), содержит 1 дополнительный вспомогательный служебный контакт Состояния Вакуумного Выключателя (СВВ) который используется для управления приводами выключателя.

Нормально замкнутые контакты клеммного блока ХТ2 соответствуют разомкнутому состоянию главных цепей («Отключено»).

Назначение разъемов вторичной коммутации приведено в Таблице 3.

Таблица 3. Назначение разъемов вторичной коммутации.

ХТ1		ХТ2			
№	Назначение	№	назначение		
1-2	ЭМ1 и ЭМ2 цепь электромагнитов	1-2	СВВ	цепь	состояния вакуумного

			выключателя
3-4	Выход 1 нормально разомкнутый контакт	3-4	Выход 7 нормально замкнутый контакт
5-6	Выход 2 нормально разомкнутый контакт	5-6	Выход 8 нормально замкнутый контакт
7-8	Выход 3 нормально разомкнутый контакт	7-8	Выход 9 нормально замкнутый контакт
9-10	Выход 4 нормально разомкнутый контакт	9-10	Выход 10 нормально замкнутый контакт
11-12	Выход 5 нормально разомкнутый контакт	11-12	Выход 11 нормально замкнутый контакт
13-14	Выход 6 нормально разомкнутый контакт	13-14	Выход 12 нормально замкнутый контакт

Схема коммутационного модуля представлена на рисунке 6.

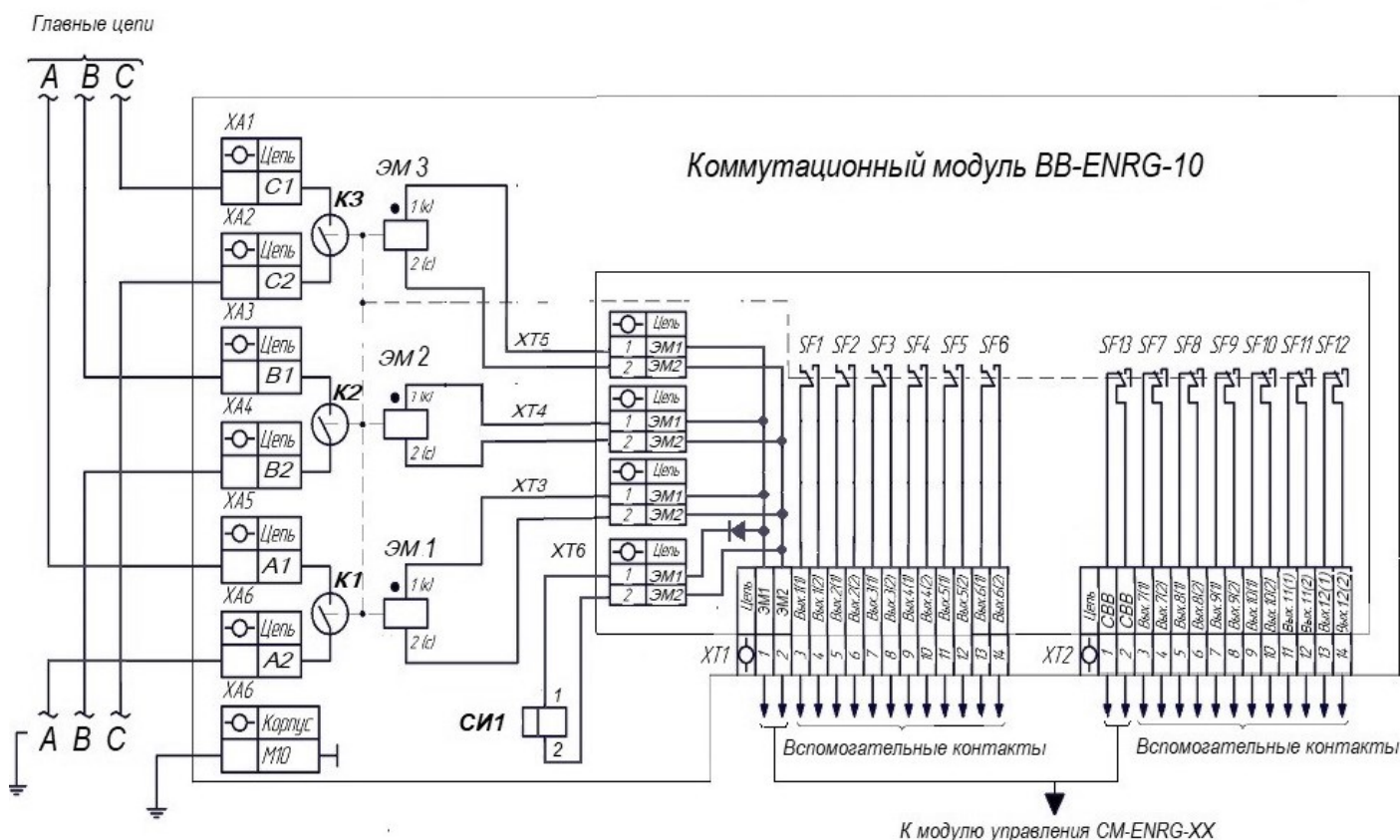


Рисунок 6. Схема коммутационного модуля ВВ-ENRG-10

#### 2.4 Работа коммутационного модуля выключателя.

Управление выключателем должно выполняться только персоналом, изучившим настоящее РЭ и имеющим группу допуска по электробезопасности не ниже 3 для электроустановок свыше 1000 В.

Перед выполнением любого действия с выключателем необходимо убедиться, что индикаторы и блокировки выключателя не запрещают выполнение данного действия.

Управление ВВ-ENRG-10 осуществляется модулем управления CM-ENRG 01 или CM-ENRG 02.

Схема подключения коммутационного модуля к модулю управления приведена в Приложении 2.

#### Режим работы при отсутствии ОП считается аварийным.

##### 2.4.1 Включение.

При подаче команды включения, модуль управления производит разряд предварительно заряженного включающего конденсатора и на обмотки катушек приводов коммутационного модуля подается ток, направление магнитного потока которого совпадает с магнитным потоком постоянных

магнитов. За счет того, что величина суммарного магнитного потока становится больше усилия пружин, происходит перемещение якорей приводов в положение включено, в этом положении якоря захватываются и фиксируются магнитным полем постоянных магнитов.

#### 2.4.2 Отключение.

При подаче команды отключения, происходит разряд предварительно заряженного отключающего конденсатора модуля управления, обеспечивающий протекание тока через обмотки соленоидов (приводов) в направлении, противоположном току включения, направление магнитного потока при этом противоположно магнитному полю постоянных магнитов, в результате чего удерживающее усилие магнитной защёлки резко снижается и приводы под действием пружины отключения переходят в положение отключено.

#### 2.4.3 Блокировка против повторения операций.

Блокировка против повторения операций «В» и «О» происходит после автоматического отключения выключателя, когда команда на включение продолжает оставаться поданной. Для снятия блокировки необходимо подать команду «Отключение» на модуль управления.

#### 2.4.4 Ручное отключение.

Выключатель может быть отключен механически вручную (аварийное отключение выключателя). Для этого необходимо выполнить нажатие на кнопку аварийного отключения, которая посредством тяги повернёт вал ручного отключения коммутационного модуля. При помощи специального механизма, вал ручного отключения механически воздействует на магнитные защёлки пофазных приводов и под действием отключающих пружин коммутационный модуль отключается.

Ручное отключение, также может быть выполнено нажатием на индикатор положения как при непосредственном нажатии на индикатор, так и путём воздействия через кнопку аварийного отключения которая выполняет функцию выносного указателя положения главных контактов. В случае использования выносного указателя положения главных контактов кнопка аварийного отключения крепится к индикатору положения через удлиняющий вал (резьбовую шпильку).

**Внимание: После выполнения ручного аварийного отключения модуль управления вакуумным выключателем будет оставаться в положении «Отключено» и не будет выполнять команду на включение, до тех пор пока команда на отключение не будет продублирована по входным цепям модуля управления.**

#### 2.4.5 Ручное включение

Выключатель может быть включен при отсутствии оперативного тока на объекте. Для этого необходимо подготовить модуль управления к операции включения одним из перечисленных способов:

-с помощью любого внешнего источника постоянного тока напряжением 11-24В, например аккумулятора (автомобильного аккумулятора, фонарика, шуруповерта), подключенного к клеммам РИ с соблюдением полярности указанной на клеммах.

- с помощью ручного генератора (имеющего  $V_{\text{вых}} = 11-24 \text{ В}$ ).

Зарядка производится до момента загорания сигнальной лампочки на модуле управления «Готов».

Затем следует нажать кнопку «Включить», выключатель выполнит команду «Включение».

#### 2.4.6 Узел блокировочный.

Общий вид блокировочного узла показан на рисунке 7.

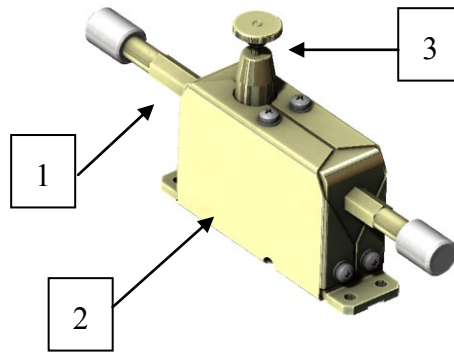


Рисунок 7. Блокатор BK1

1- тяга ; 2- блокатор; 3-фиксатор

Для механического блокирования в положении «Отключено», необходимо нажать кнопку аварийного отключения и заблокировать её запирающим элементом блокирующего устройства.

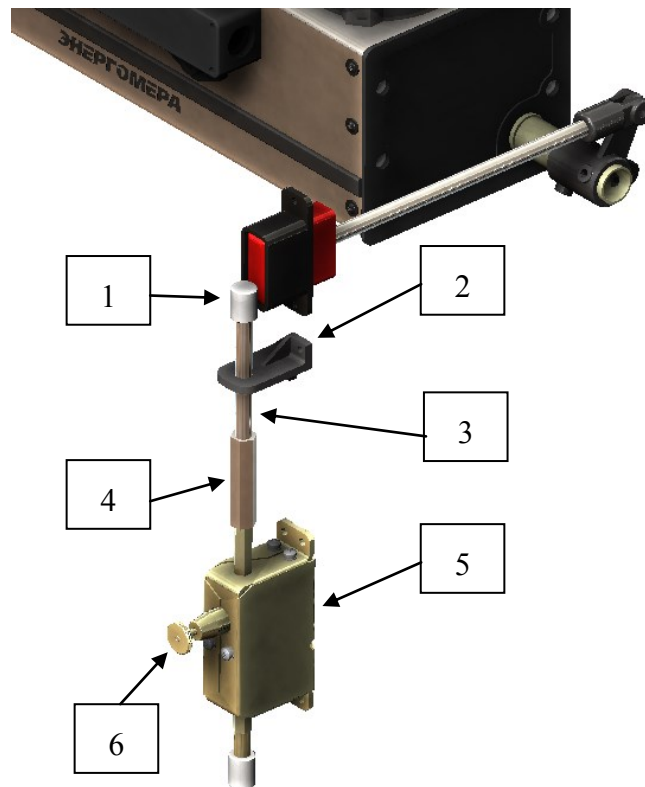


Рисунок 8. Блокировочное устройство.

1-упор; 2- кронштейн; 3- тяга; 4- муфта; 5- узел блокировочный; 6- фиксатор; 7-кнопка ручного аварийного отключения

При отключенном выключателе, блокировка выполняется вытягиванием фиксатора 6, при этом тяга 3 с упором 1 перемещаются вверх и упор механически блокирует включение выключателя, контакт микропереключателя размещенного в блокаторе 5 размыкает цепь включения выключателя и формирует команду схемам управления на запрет выполнения операции «Включение», в случае если блокатор находится в положении «Заблокировано» Возврат блокатора в исходное положение производится вытягиванием штока узла блокировочного вниз, при этом тяга 4 с кнопкой 2 перемещаются вниз и кнопка 2 разблокирует включение выключателя, контакт микропереключателя размещенного в блокаторе 5 замыкает цепь включения выключателя.

Формирование запрета на проведение операции включения может быть реализовано параллельным включением микропереключателя блокатора к цепям ЭМ1 и ЭМ2, в этом случае модуль управления получает информацию о наличии короткого замыкания по цепям электромагнитов и не может выполнять любые команды на включение. При этом на передней панели модуля

управления загорается индикатор «Авария». После снятия блокировки модуль может выполнять операцию «включение».

## 2.5 Маркировка

На обратной стороне коммутационного модуля устанавливается маркировочная табличка. Образец заполнения маркировочной таблички представлен на рис.9.



Рисунок 9. Образец заполнения маркировочной таблички

## 2.6 Модуль управления CM-ENRG,

Общий вид модуля управления представлен на рисунке 10.



Рисунок 10. Общий вид модуля управления

### 2.6.1 Назначение.

Модуль управления предназначен для:

- Управления коммутационным модулем путём подачи на катушки электромагнитов импульсов для выполнения операций включения и отключения.
- Контроля состояния коммутационного модуля.
- Контроля целостности цепей электромагнита коммутационного модуля.
- Приёма команд включения/отключения от внешних устройств.
- Формирования предупреждающих аварийных и информационных сигналов для внешних устройств и систем.

2.6.2 Модули управления выпускаются в двух исполнениях:

CM-ENRG -01 Базовое исполнение.

CM-ENRG -02 Исполнение с функцией питания от токовых цепей.

При отсутствии функции питания от токовых цепей, модули управления CM-ENRG -01 и CM-ENRG-02 являются взаимозаменяемыми.

2.6.3 Подключение модуля управления выполняют по схеме, указанной в руководстве по эксплуатации на модуль управления.

2.6.4 CM-ENRG-02 предназначен для применения в схемах с прямым подключением в цепи трансформаторов тока с электромеханическими РЗА или МПЗ. Схема включения рисунок 11.

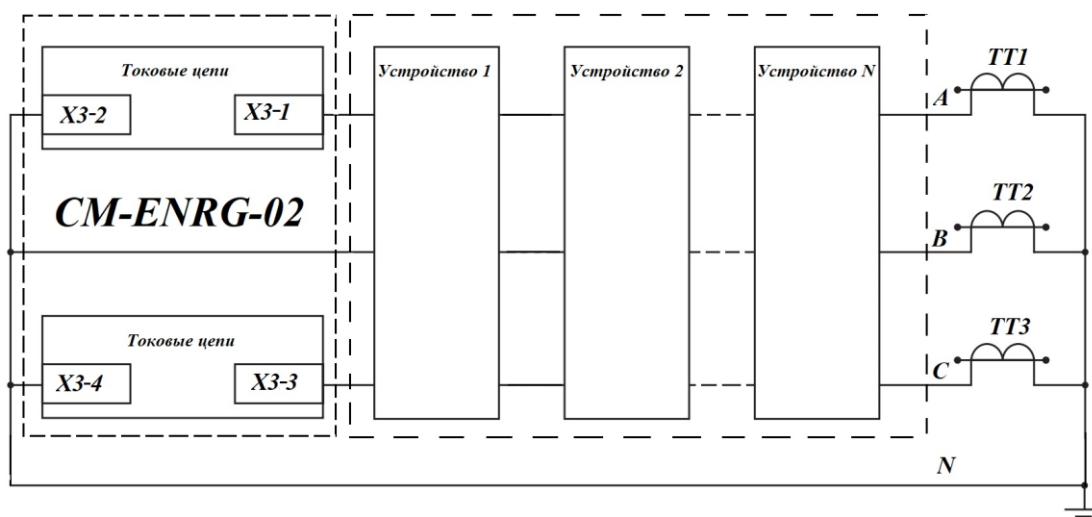


Рисунок 11. Подключение модуля управления CM-ENRG 02 в цепи трансформаторов тока.

Для более полного изучения технических характеристик и функционирования модуля управления CM-ENRG-01(02) необходимо ознакомиться с руководством по эксплуатации модуля управления.

### 3. Комплектность

В комплект поставки вакуумного выключателя входят:

- коммутационный модуль- 1 шт.;
- паспорт на вакуумный выключатель;
- модуль управления- 1шт.;
- паспорт на модуль управления;
- РЭ на вакуумный выключатель – не менее 1 экземпляра в адрес поставки.
- РЭ на модуль управления- 1шт.

### 4. Упаковка

Упаковка выключателя обеспечивает защиту от механических повреждений и воздействий внешней среды при транспортировании и хранении и соответствует требованиям ГОСТ 23216-78 для условий С.

Эксплуатационная документация упаковывается в полиэтиленовый пакет и вкладывается в тару с поставляемым выключателем. При отправке нескольких выключателей в один адрес на тару с выключателем, в которую вложена эксплуатационная документация, наносится надпись «Документация здесь».

На транспортную тару согласно ГОСТ 14192-96 наносятся следующие манипуляционные знаки и информационные надписи:

- «Хрупкое Осторожно»;
- «Беречь от влаги»;
- «Верх»;
- надпись "Брутто \_\_\_кг, нетто \_\_\_кг";
- товарный знак предприятия-изготовителя;
- обозначение выключателя.

### 5. Использование по назначению.

#### 5.1 Эксплуатационные ограничения.

Перечень эксплуатационных ограничений представлен в табл. 4.

Таблица 4

№ п/п	Наименование	Характеристика, значение
1	Диапазон температур при транспортировании и хранении	от -50 до + 50°С
2	Транспортирование и хранение вне заводской тары	в закрытом помещении
3	Диапазон рабочих напряжений % $U_{н}$ , В	~/= 85–110 %

Сечение внешних проводников главной цепи необходимо выбирать в зависимости от рабочего тока и расчетного тока КЗ.

Проводники, присоединяемые непосредственно к выводам выключателя, должны быть закреплены на опорных изоляторах, механические характеристики которых рассчитаны на ударное воздействие расчетного тока КЗ, площадь контактного соединения выводов выключателя и присоединяемых проводников должна составлять не менее 2245мм<sup>2</sup> ( по ГОСТ 21242).

#### 5.2. Меры безопасности.

Обслуживание выключателей следует проводить в соответствии с «Правилами по охране труда при эксплуатации электроустановок, утвержденные приказом Министерства труда и социальной защиты РФ от 15.12.2020 №903н». Выключатели экологически безопасны. При номинальном линейном напряжении 10 кВ и наибольшем рабочем линейном напряжении 12 кВ вакуумный выключатель не является источником рентгеновского излучения.

#### 5.3. Подготовка к использованию.

**ВНИМАНИЕ! Использовать нижние и верхние выводы полюса для подъема и перемещения выключателя запрещается!**

При подготовке вакуумного выключателя к использованию необходимо:

- проверить отсутствие повреждения упаковки;
- распаковать вакуумный выключатель;
- проверить наличие и целостность пломб изготовителя.

**ВНИМАНИЕ! Гарантийные обязательства прекращаются в случае нарушения пломб**

- проверить соответствие маркировок вакуумного выключателя данным заказа;
- проверить комплектность вакуумного выключателя
- проверить комплектность технической документации и соответствие данных паспорта параметрам, указанным в документации на заказ;
- произвести внешний осмотр, убедиться в отсутствии трещин, сколов и других повреждений элементов конструкции;
- протереть изоляционные корпус полюса, верхние и нижние выводы полюса сухой тканью без ворса;

##### 5.3.1 Проверка работоспособности вакуумного выключателя.

Произвести проверку работоспособности механизма выключателя, выполнив пять операций **В**, пять операций **О**.

##### 5.3.2 Проверка электрической прочности изоляции главных цепей.

Проверку электрической прочности изоляции главных цепей полюсов выполняют с помощью специального оборудования для испытания изоляции, например, аппаратом испытания диэлектриков АИД-70.

Проверку электрической прочности изоляции на предприятии изготовителе выполняют переменным напряжением 42 кВ частотой 50 Гц (для выключателей, находящихся в эксплуатации 38 кВ), в течение 1 мин по методике, изложенной в эксплуатационной документации на испытательное оборудование.

При проверке электрической прочности изоляции в ВДК могут возникать разряды. В случаях многократного повторения разрядов внутри ВДК следует немного снизить испытательное напряжение (примерно на 0,5 кВ) и после прекращения разрядов и выдержки 15-20 с продолжить повышение напряжения до начала следующей серии разрядов, но не более 38 – 42 кВ.

Критерием работоспособности является отсутствие пробоя изоляции выключателя и выдерживание прикладываемых в процессе испытаний напряжений.

Проверку электрической прочности изоляции при замкнутых контактах главных цепей проводят между:

- верхним выводом каждого полюса выключателя и болтом заземления на корпусе;
- верхними выводами полюса соседних полюсов;

Проверку электрической прочности изоляции при разомкнутых контактах главных цепей проводят между нижним и верхним выводом одного и того же корпуса полюса выключателя.

### 5.3.3 Проверка электрического сопротивления главных цепей.

Измерение электрического сопротивления постоянному току  $R$  главных цепей вакуумного выключателя проводится с целью контроля контактных соединений, в том числе состояния поверхности контактов вакуумных дугогасительных камер. Проверку электрического сопротивления главных цепей полюсов выключателя выполняют постоянным или выпрямленным током величиной не менее 50 А, но не более номинального, методом вольтметра – амперметра или прибором непосредственного измерения сопротивления (например, микроомметром МКИ-200) между выводами каждого полюса выключателя (см. рисунок 1), при замкнутом состоянии главных цепей полюсов. При этом электрическое сопротивление должно быть не более значений, указанных в таблице 1. **ВНИМАНИЕ! В случае превышения электрического сопротивления главных цепей более чем в два раза относительно нормированного значения дальнейшая эксплуатация ВВ-ENRG-10 запрещена.**

В связи с небольшими значениями сопротивлений выключателей рекомендуется проводить измерение приборами, обеспечивающим погрешность не более 5 % в диапазоне 20-100 мкОм. Рекомендуется применять микроомметры с измерительным током от 200 А. Нормируемые значения сопротивлений  $R$  главных цепей должны использоваться для сравнения со значениями, получаемыми при профилактическом контроле  $R$  в процессе эксплуатации ВВ-ENRG-10.

## 6. Использование вакуумного выключателя ВВ-ENRG-10 в КСО или КРУ.

### 6.1 Общие рекомендации.

При установке ВВ-ENRG-10 в КРУ или КСО соблюдать требования настоящего раздела, а также требования ГОСТ 14693-90, ГОСТ 8024-90 и ГОСТ 1516.3-96.

Установка ВВ-ENRG-10 в КРУ и КСО должна выполняться по типовым проектам либо по проектам, согласованным с производителем выключателя – АО «Энергомера».

Перед установкой ВВ-ENRG-10 в КСО или выкатной элемент КРУ необходимо убедиться в том, что шинный и линейный разъединители в КСО или КРУ находятся в отключенном положении.

Отключить ВВ-ENRG-10 перед установкой в КРУ или КСО.

Механические блокировки ВВ-ENRG-10 реализуют присоединением блокировочного механизма ячеек КРУ или КСО к выводам вала отключения коммутационных модулей, либо к блокировочным тягам. При этом следует соблюдать ряд ограничений:

- узлы устройства блокировки ячейки не должны оказывать постоянного механического воздействия на вал отключения вакуумного выключателя.
- не должно быть затираний деталей блокировочного механизма.
- эквивалентная масса деталей блокировочных механизмов, присоединённых к валу отключения вакуумного выключателя не должна превышать 0,3 кг.
- при монтаже и эксплуатации ВВ-ENRG-10 с межполюсным расстоянием 150 мм рекомендуется устанавливать между полюсами диэлектрические панели

### 6.2 Монтаж.

Выключатели серии ВВ-ENRG-10 можно устанавливать в любом пространственном положении.

На торцевых крышках корпуса выключателя предусмотрены 8 отверстий с резьбой М10. Для установки выключателя в КСО или КРУ в монтажном комплекте предусмотрены два кронштейна, которые крепятся с помощью болтов к данным отверстиям. Момент затяжки болтов не более 30 Нм (рис.11).

При работе и проверке функционирования корпус выключателя должен быть заземлен проводом, закрепленным болтом. Заземление осуществляется с помощью медного неизолированного провода сечением не менее  $4 \text{ мм}^2$  либо изолированного сечением не менее  $2,5 \text{ мм}^2$ .

Во всех других случаях установка средств защиты от перенапряжений не требуется.

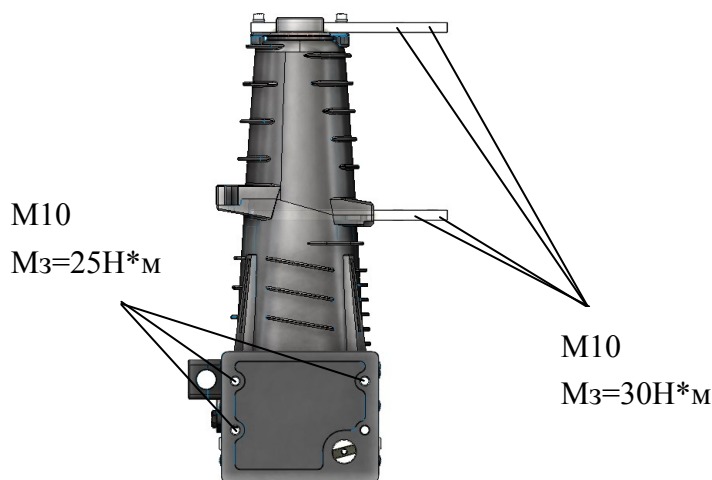


Рисунок 12. Точки крепления коммутационного модуля

### 6.3 Монтаж ошиновок.

При монтаже ошиновки шины выключателя не требуют дополнительной обработки.

Для ошиновки необходимо использовать шины из меди марок ШМТ по ГОСТ 434-78 или из алюминия марки АД31Т по ГОСТ 15176-89.

### 6.4 Требования к монтажу ошиновки вакуумного выключателя:

- Максимальные нормируемые значения статических усилий создаваемых ошиновкой вакуумных выключателей составляет не более 600 Н (рис.12);
- необходимо обеспечить полное прилегание подводимых и отходящих шин к шинам главных цепей выключателя, при плохом контакте переходное сопротивление увеличивается, что приведет к перегреву шин; применяемые шины в КСО или КРУ должны выдерживать электродинамические нагрузки (силы), возникающие при токах, превышающих номинальный, например, при коротком замыкании (КЗ);

**ВНИМАНИЕ!** Длина шины от любого вывода вакуумного выключателя до ближайшего опорного изолятора должна быть не более 500 мм (рис.14).

С целью снижения вероятности возникновения высоковольтного пробоя изоляции воздушного промежутка при перенапряжениях в сети и наличии мест присутствия резко неоднородного поля, рекомендуем:

- болт с шестигранной головкой устанавливать строго головкой вниз по направлению к основанию коммутационного модуля;
- использовать болт минимально возможной длины, в то же время, учитывая, что для гарантированного прочного соединения, по крайней мере, две нитки резьбы должны выступать над затянутой гайкой.

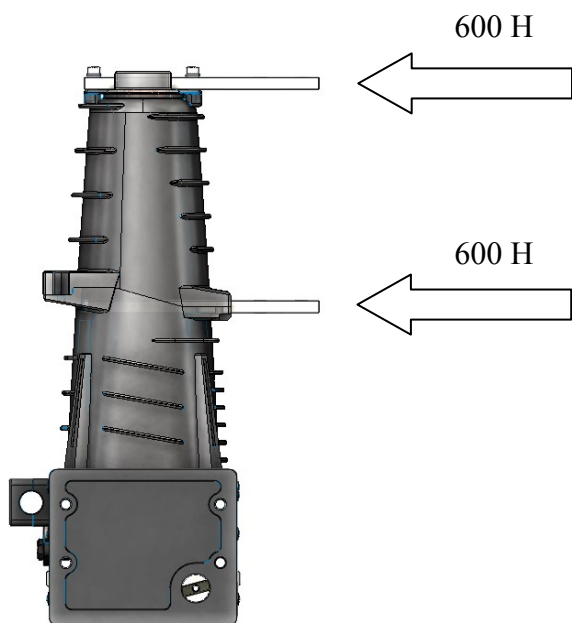


Рисунок 13. Максимальное допустимое усилие

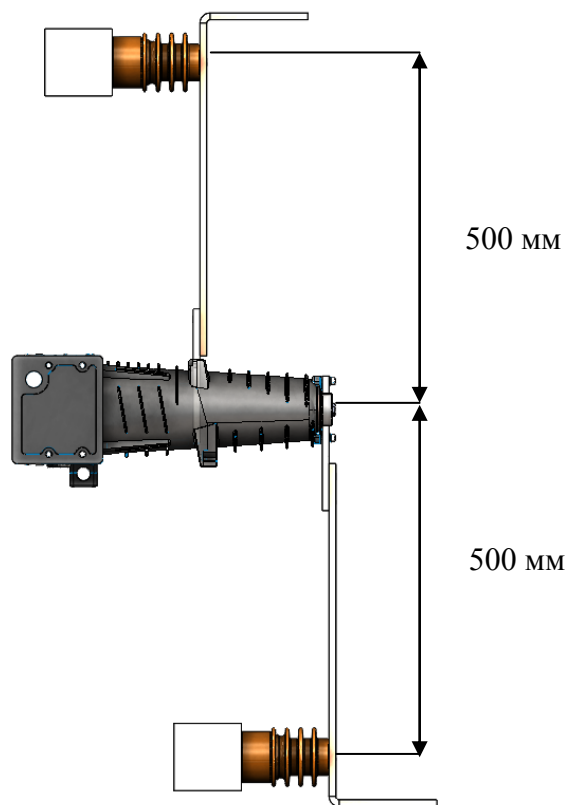


Рисунок 14. Максимально допустимая длина пролетов шин

## 7. Техническое обслуживание.

### 7.1 Меры безопасности.

При работе с выключателем должны соблюдаться действующие ПТЭУ, ПТЭЭП и другие действующие нормативные документы.

Работы по проверке технического состояния, ремонту, настройке и техническому обслуживанию выключателя должны выполняться лицами, имеющими допуск к соответствующим видам работ по ПТЭЭП и ПТБ в электроустановках напряжением выше 1000 В.

По защите обслуживающего персонала выключатель относится к классу защиты I по ГОСТ 12.2.007.0-75. Корпуса ВВ-ENRG-10 и СМ-ENRG 01(02) должны быть заземлены с помощью медного неизолированного провода сечением не менее 4 мм<sup>2</sup>, либо изолированного сечением не менее 2,5 мм<sup>2</sup>.

Во всех случаях выявления отклонений от требований безопасности или их нарушений при эксплуатации работы с выключателем должны быть прекращены до устранения замеченных неисправностей или отклонений.

Обслуживание выключателей следует проводить в соответствии с «Правилам по охране труда при эксплуатации электроустановок, утверждённые приказом Министерства труда и социальной защиты РФ от 15.12.2020 № 903н».

### 7.2 Общие правила.

ВВ-ENR-10 не требуют проведения периодических (плановых) текущих, средних и капитальных ремонтов в течение всего срока службы.

Профилактический контроль технического состояния выключателя рекомендуется проводить в следующие сроки:

- при вводе в эксплуатацию;
- через 2 года после ввода в эксплуатацию;
- через каждые 5 лет в последующем.

В объем профилактического контроля входят:

- внешний осмотр выключателя;
- проверка работоспособности выключателя выполнением операций включения и отключения (5 циклов);

– измерение электрического сопротивления главных цепей и испытание изоляции. Напряжение при проведении испытания изоляции переменным одноминутным напряжением промышленной частоты рекомендуется устанавливать не более 90 % нормированного значения испытательного напряжения согласно ГОСТ 1516.3-96 п. 4.16.2 (не более 38 кВ).

Выключатели должны проходить проверку работоспособности в соответствии с правилами технической эксплуатации или инструкциями по обслуживанию высоковольтной аппаратуры распределительных устройств.

Внеочередные осмотры ВВ-ENRG-10 производятся в случае нарушения работоспособности выключателя. При обнаружении дефектов, препятствующих нормальной работе выключателя, находящегося в эксплуатации, или его повреждении, которые не могут быть устранены обслуживающим персоналом необходимо обратиться к АО «Энергомера» для принятия необходимых мер.

## 8. Хранение.

Вакуумный выключатель до монтажа следует хранить в транспортной таре (упаковке). Выключатели хранят в закрытых помещениях при температуре от минус 50 до плюс 50 °С и верхнем значении относительной влажности воздуха 100 %, при среднегодовом значении относительной влажности 75 % окружающего воздуха при температуре 15 °С при отсутствии в атмосфере агрессивных паров и газов.

При хранении на стеллажах и полках (только в упаковке) Выключатели ВВ-ENRG-10 должны быть расположены в вертикальном положении не более чем в 2 ряда и не ближе 0,5 м от отопительной системы.

При поступлении выключателя на хранение занести сведения о хранении в соответствующий раздел паспорта выключателя.

## **9. Транспортировка.**

Выключатель (включая комплект поставки) транспортируют в крытых железнодорожных вагонах, в герметизированных отапливаемых отсеках самолетов, автомобильным или водным транспортом, с защитой от дождя и снега. Условия транспортирования: С по ГОСТ 23216-78.

Выключатель транспортируют в таре в вертикальном положении, не более двух рядов по вертикали. Во время транспортирования тара с выключателем должна быть надежно закреплена в вертикальном положении в соответствии с правилами, действующими на транспорте данного вида

При транспортировании и погрузочно-разгрузочных работах тару с вакуумным выключателем ВВ-ENRG-10 запрещается подвергать резким толчкам и ударам. Для подъема и перемещения необходимо использовать отверстия на боковых стенках тары и транспортные тележки

Расстановка и крепление в транспортных средствах выключатель должны обеспечивать его устойчивое положение, исключать удары о стенки транспортного средства.

## **10. Утилизация.**

Выключатель не представляет опасности для окружающей среды и здоровья человека после окончания срока службы.

Выключатель содержит:

- цветной металл – медь 12,6 кг (ВДК- 3шт., выводы верхние – 3 шт., гибкие связи – 3 шт., катушки приводов – 3шт.).

При утилизации вакуумный выключатель разобрать на составные части, ВДК обернуть брезентом и разбить, разобрать материалы на цветные и чёрные.

Порядок утилизации выключателя в соответствии с требованиями, устанавливаемыми законодательством РФ для утилизации электронного оборудования согласно Федеральному классификационному каталогу отходов ФККО (код 92100000 00 00 0), ГОСТ 30775-2001.

## **11. Гарантийные обязательства:**

–АО «Энергомера» гарантирует соответствие выключателя требованиям ТУ 27.12.10-140-63919543-2021 и ГОСТ Р 52565-2006 при соблюдении потребителем условий транспортирования, хранения, монтажа и эксплуатации, установленных ТУ и настоящими РЭ;

–гарантийный срок эксплуатации выключателя – 7 лет со дня ввода в эксплуатацию. При отсутствии отметки о вводе в эксплуатацию гарантийный срок эксплуатации исчисляется с даты передачи (отгрузки) покупателю. Если дату передачи (отгрузки) установить невозможно, гарантийный срок эксплуатации исчисляется с даты изготовления выключателя.

Гарантийные обязательства прекращаются:

–по истечении 7-летнего гарантийного срока эксплуатации или эксплуатации и хранения;

–при выработке коммутационного или механического ресурса;

–при установке выключателя по проекту, несогласованному с предприятием-изготовителем;

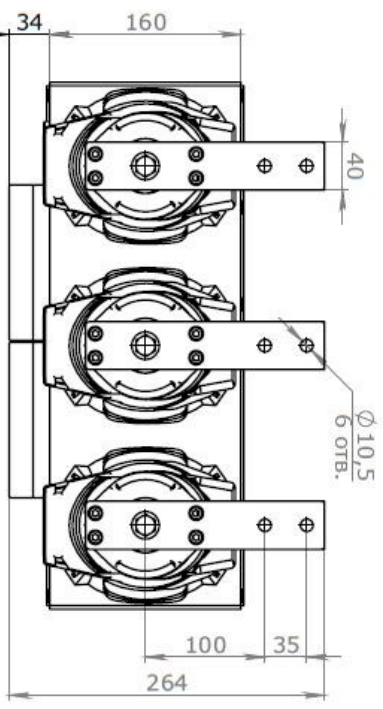
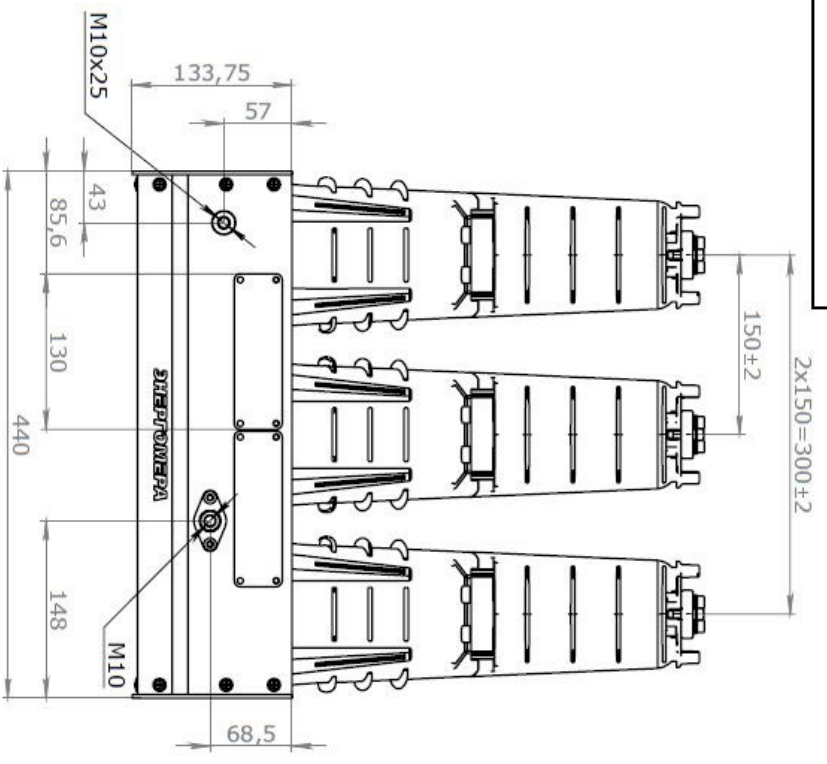
–при нарушении условий и правил хранения, транспортирования, установки или эксплуатации выключателя.

–с нарушением пломб изготовителя

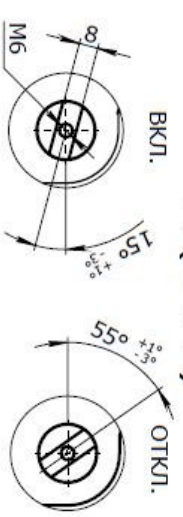
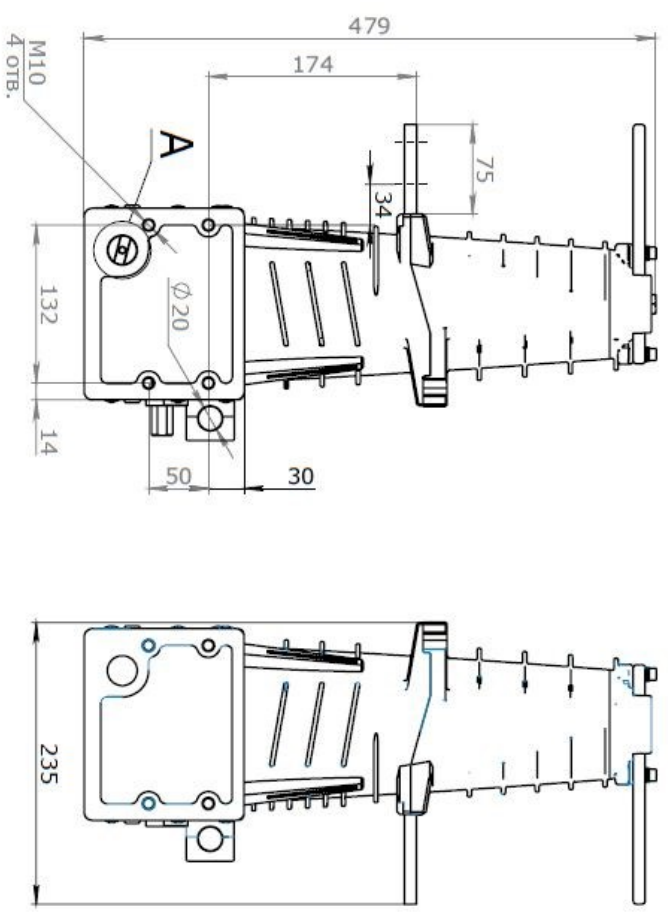




Инв. № подл.	Подп. и дата	Взам. инв. №	Инв. № дубл.	Подп. и дата	Справ. №	Перв. примен.
--------------	--------------	--------------	--------------	--------------	----------	---------------



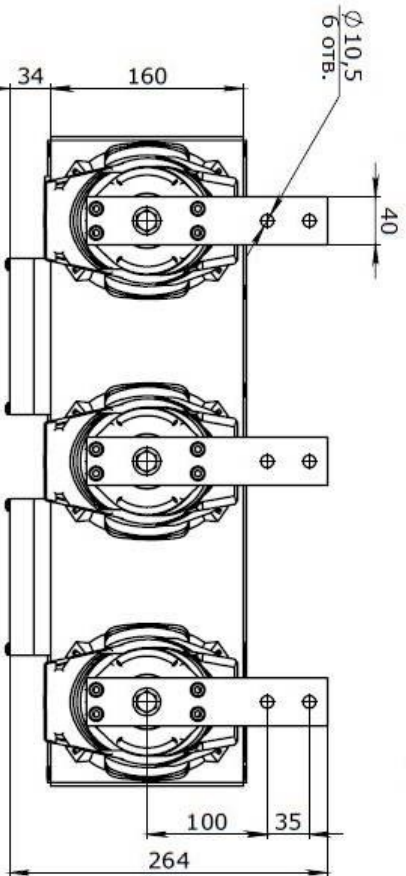
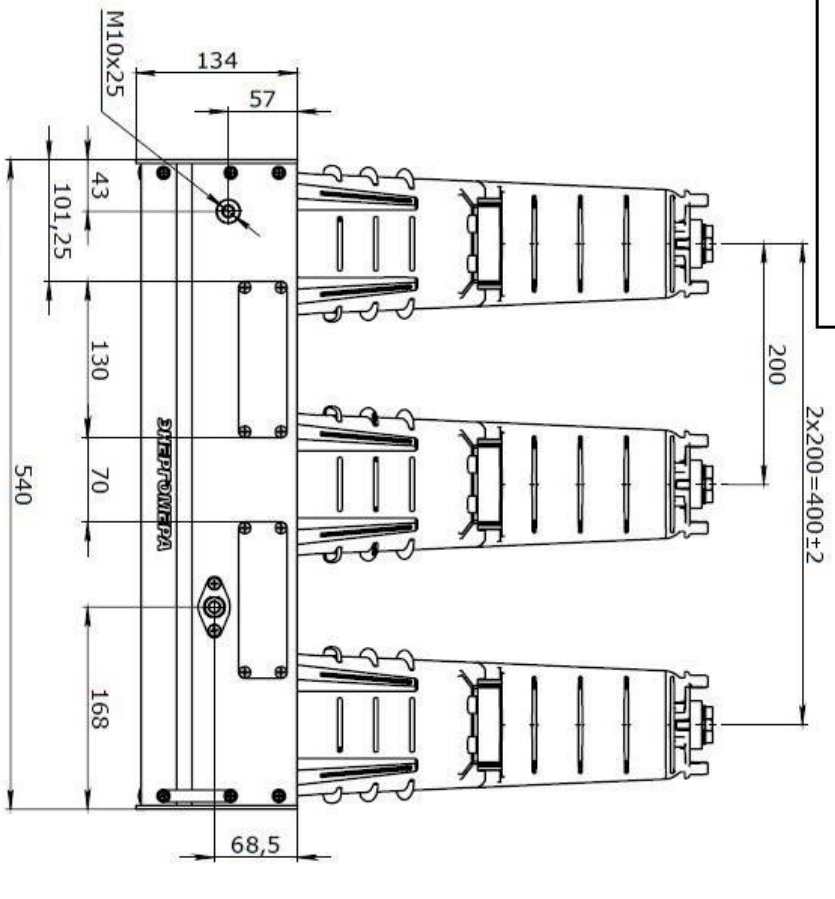
1. Размеры для справок.
2. Момент затяжки болтов и гаек крепления внешних шин 30Н\*м.
3. Момент затяжки болтов крепления модуля: Болт М10-25Н\*М



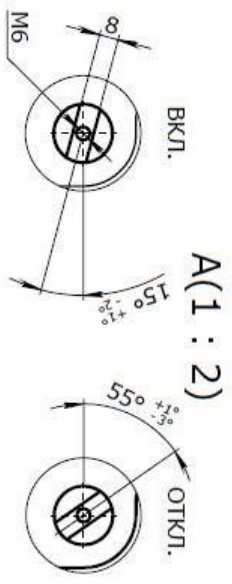
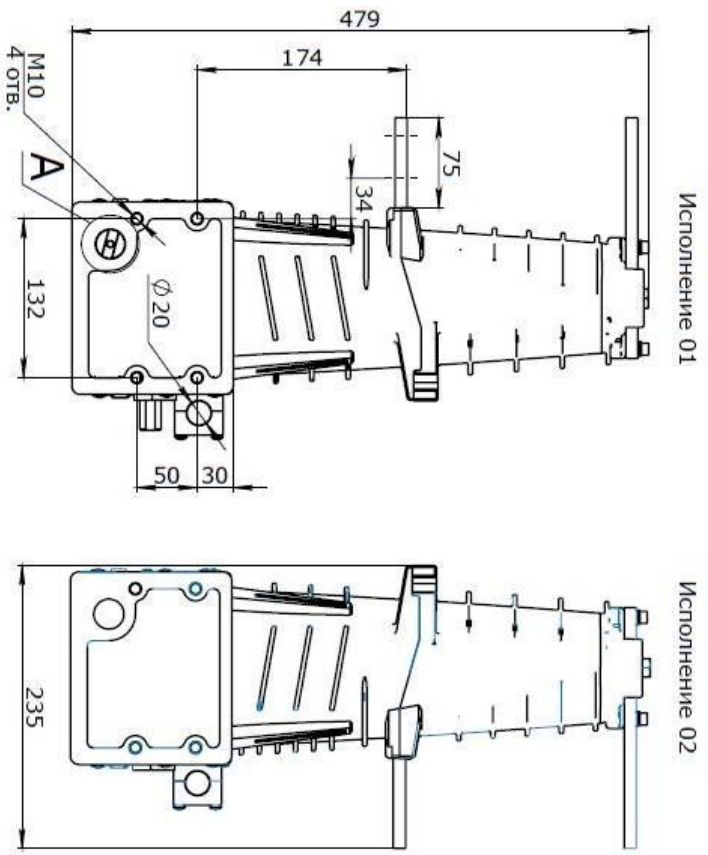
A (1 : 2)

Изм.	Лист	№ док.ум.	Подп.	Дата	<b>ВВ-ENRG-10-20/1000-150</b> <b>Коммутационный</b> <b>модуль</b> Габаритный чертёж	Лист	Масса	Масштаб
Разраб.						29,5	1:4	
Пров.						Листов 2		
Т. контр.								
Н. контр.								
Утв.						АО "Энергомера"		

Справ. №	Перв. примен.
----------	---------------



1. Размеры для справок.
2. Момент затяжки болтов и гаек крепления внешних шин 30Н\*м.
- Момент затяжки болтов крепления модуля: Болт М10-25Н\*м

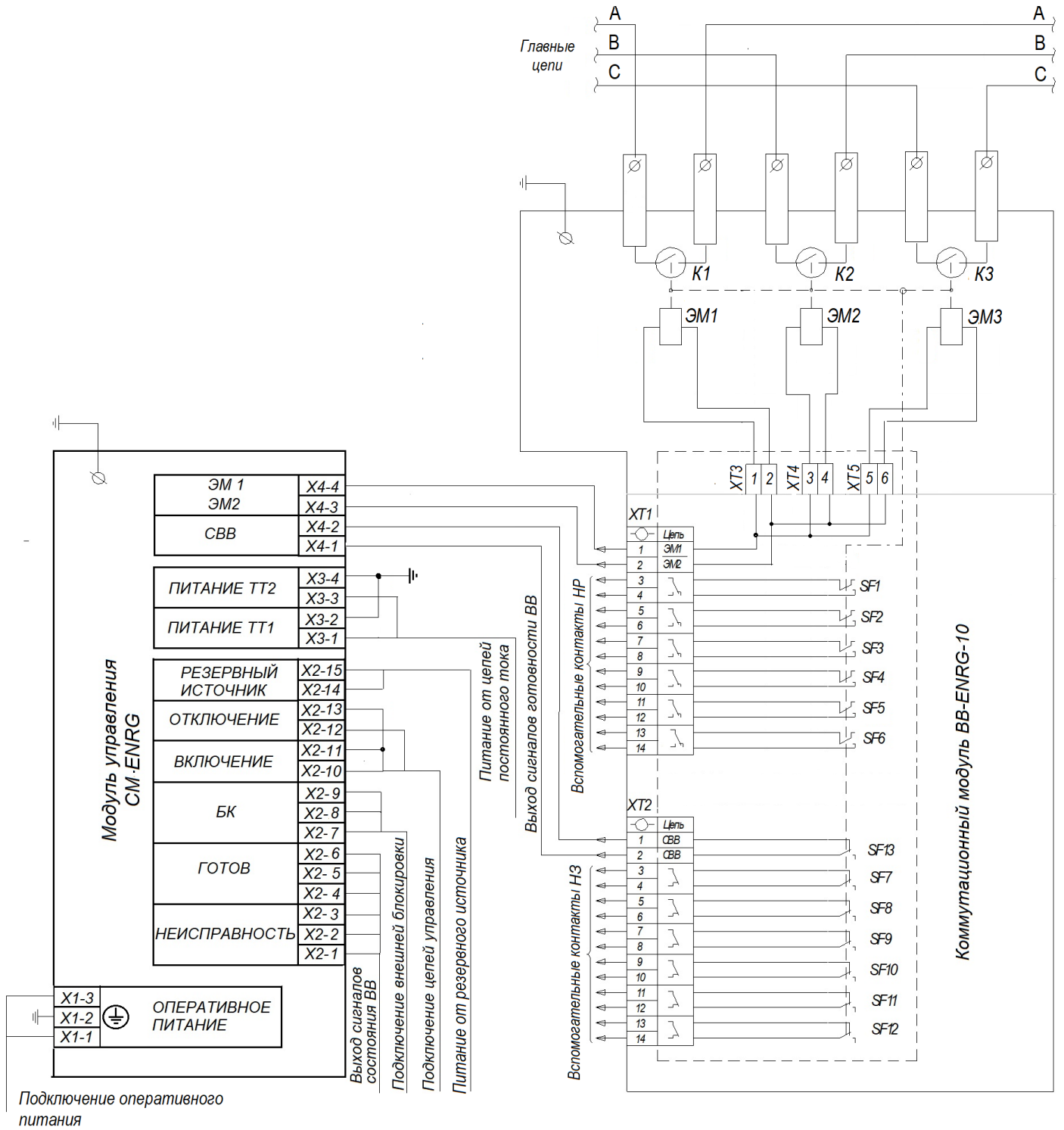


Изм.	Лист	№ докум.	Подп.	Дата
Разраб.				
Пров.				
Т. контр.				
Н. контр.				
Утв.				

Коммутационный модуль		Лист	Масса	Масштаб
Габаритный чертёж			30,7	1:4
		Лист	Листов 2	
ВВ-ENRG-10-20/1000-200.01		АО "Энергомера"		

Схема электрическая подключения выключателя



- где:
- SF1-SF13 – микропереключатели;
  - XT1-XT2 – внешние разъёмы выключателя;
  - ЭМ1-ЭМ3 – катушки электромагнитов приводов.
  - К 1-К3 - вакуумные дугогасительные камеры