

# Регулятор освещенности

# SCO-815



## Руководство по эксплуатации

### ЕВРОАВТОМАТИКА «F&F»

Служба технической поддержки:

РБ г. Лида, ул. Минская, 18А, тел./факс: + 375 (154) 65 72 57, 60 03 80,  
+ 375 (29) 319 43 73, 869 56 06, e-mail: support@fif.by

Управление продаж:

РБ г. Лида, ул. Минская, 18А, тел./факс: + 375 (154) 65 72 56, 60 03 81,  
+ 375 (29) 319 96 22, (33) 622 25 55, e-mail: sales@fif.by

### Назначение

Регулятор освещенности (диммер) SCO-815 предназначен для плавного включения/отключения, регулирования уровня яркости свечения различных типов ламп:

- ламп накаливания и галогенных (нагрузка резистивная R);
- ламп, подключённых через тороидальный трансформатор (нагрузка индуктивная L);
- ламп, подключённых через электронный трансформатор (нагрузка емкостная C);
- люминесцентных энергосберегающих ламп (ESL), с функцией регулировки интенсивности свечения;
- светодиодных ламп (LED), с функцией регулировки диммирования.

### Принцип работы

Плавное включение/отключение установленного уровня яркости света произойдет после подачи электрического импульса на вход управления диммера замыканием выключателя кнопочного типа (без фиксации).

Нажатие и удерживание выключателя (более 1 с) изменяет уровень яркости света от минимального до максимального значения. Повторное нажатие и удерживание выключателя (более 1 с) изменяет яркость света от максимального до минимального значения. Выбранный уровень яркости сохраняется в памяти диммера. При отключении питания и повторном включении диммера плавное нарастание яркости свечения лампы достигнет ранее выбранной интенсивности, которое было перед отключением. Не относится к лампам типа ESL.

### Технические характеристики

Напряжение питания, В / Гц	230 / 50
Максимальная мощность по типу нагрузки, Вт:*	
- R	<300
- L	<300
- C	<300
- ESL	<100
- LED	<100
Напряжение управления, В	8...230 AC/DC
Потребляемая мощность, Вт	0,1
Степень защиты	IP20
Степень загрязнения среды	2
Категория перенапряжения	III
Диапазон рабочих температур, °C	-25...+50
Подключение	винтовые зажимы 2,5мм <sup>2</sup>
Момент затяжки винтового соединения, Нм	0,4
Габариты (ШхВхГ), мм	18х90х65
Тип корпуса	1S
Масса, г	60
Монтаж	На DIN-рейке 35 мм
Код ЕТИМ	EC000025
Артикул	EA01.006.001

\*Для управления плавным нарастанием яркости источник света должен иметь функцию диммирования.

### Комплект поставки

Регулятор освещенности SCO-815..... 1 шт.  
Руководство по эксплуатации..... 1 шт.  
Упаковка..... 1 шт.

ТУ ВУ 590618749.019-2013

### Панель управления



Установка скорости нарастания яркости

Установка уровня яркости в % от макс.

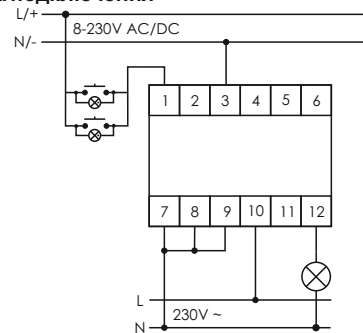
### Функции

- автоматическое определение характера нагрузки R+L, R+C, LED. Для энергосберегающих ламп ESL ручная установка типа нагрузки регулятором **S** в положение ESL;
- функция регулировки скорости нарастания/уменьшения яркости свечения источника света (в диапазоне **min-max** для нагрузки типа R, L, C, LED). В положении ESL -(медленно)/+(быстро) – регулировка скорости нарастания/уменьшения яркости свечения ламп типа ESL. В положении ON – включение источника света с минимальной скоростью нарастания до 100% яркости свечения;
- возможность регулировки яркости свечения источника света (**регулировка %** – в диапазоне **min-max**). Для ламп типа ESL, в положении **min** возможен эффект мигания, либо отсутствие свечения;
- «память» ранее установленной яркости свечения источника света после включения, снятия питания с диммера и повторном включении. Не относится к лампам типа ESL;
- управляющий вход регулятора освещения гальванически развязан от цепи питания. Возможность управления диммером в диапазоне 8...230 В AC/DC;
- управление диммером выключателями кнопочного типа, в том числе с подсветкой.

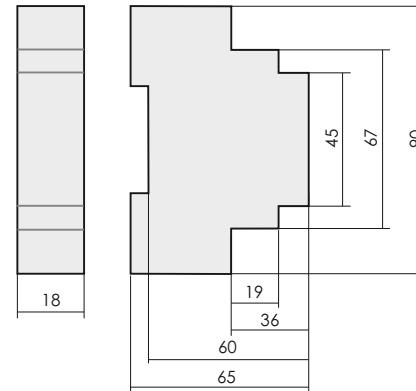
### Подключение

1. Отключить напряжение питания.
2. Установить диммер на DIN-рейке.
3. Подключить цепь питания диммера: провод фазы **L** подключить к клемме **10**, провод нейтраль **N** подключить к клеммам **7, 8, 9**.
4. Нагрузку подключить между клеммой **12** и нейтралью **N**.
5. Подключить цепь управления диммером: провод фазы/плюс (**L/+**), через один или группу выключателей кнопочного типа, подключённых параллельно, соединить с клеммой **1**, нейтральный провод/минус (**N/-**) подключить к клемме **3**.
6. На лицевой панели регулятором **S** установить скорость нарастания яркости в диапазоне min-max, регулятором % установить требуемую яркость свечения в процентах от максимальной.
7. Подключить напряжение питания и управления.

### Схема подключения



### Размеры корпуса



### Обслуживание

При техническом обслуживании изделия необходимо соблюдать «Правила техники безопасности и технической эксплуатации электроустановок потребителей».

При обнаружении видимых внешних повреждений корпуса изделия дальнейшая его эксплуатация запрещена.

Гарантийное обслуживание выполняется производителем изделия. Послегарантийное обслуживание изделия выполняется производителем по действующим тарифам.

Перед отправкой на ремонт, изделие должно быть упаковано в заводскую или другую упаковку, исключающую механические повреждения.

### Условия эксплуатации

Климатическое исполнение УХЛ4, диапазон рабочих температур от -25...+50 °C, относительная влажность воздуха до 80 % при 25 °C. Рабочее положение в пространстве – произвольное. Высота над уровнем моря до 2000 м. Окружающая среда – взрывобезопасная, не содержащая пыли в количестве, нарушающем работу изделия, а также агрессивных газов и паров в концентрациях, разрушающих металлы и изоляцию.

По устойчивости к перенапряжениям и электромагнитным помехам устройство соответствует ГОСТ IEC 60730-1.

### Требование безопасности

Эксплуатация изделия должна осуществляться в соответствии с требованиями, изложенными в руководстве по эксплуатации.

Перед установкой необходимо убедиться в отсутствии внешних повреждений устройства.

Изделие, имеющее внешние механические повреждения, эксплуатировать запрещено.

Не устанавливайте изделие без защиты в местах где возможно попадание воды или солнечных лучей.

Изделие должно устанавливаться и обслуживаться квалифицированным персоналом.

При подключении изделия необходимо следовать схеме подключения.

### Гарантийные обязательства

Гарантийный срок эксплуатации изделия – **36 месяцев** с даты продажи.

Срок службы – **10 лет**.

При отсутствии даты продажи гарантийный срок исчисляется с даты изготовления

ООО «Евроавтоматика Фиф» гарантирует ремонт или замену вышедшего из строя изделия при соблюдении правил эксплуатации и отсутствии механических повреждений.

### В гарантийный ремонт не принимаются:

- изделия, предъявленные без паспорта предприятия;
- изделия, бывшие в негарантийном ремонте;
- изделия, имеющие повреждения механического характера;
- изделия, имеющие повреждения голографической наклейки.

Предприятие изготовитель оставляет за собой право вносить конструктивные изменения, без уведомления потребителя, с целью улучшения качества и не влияющие на технические характеристики и работу изделия.

### Условия реализации и утилизации

Изделия реализуются через дилерскую сеть предприятия. Утилизировать как электронную технику.

### Условия транспортировки и хранения

Транспортировка изделия может осуществляться любым видом закрытого транспорта, обеспечивающим сохранение упакованных изделий от механических воздействий и воздействий атмосферных осадков. Хранение изделия должно осуществляться в упаковке производителя в закрытых помещениях с естественной вентиляцией при температуре окружающего воздуха от минус 50° до плюс 50 °C и относительной влажности не более 80 % при температуре +25 °C.

**Не выбрасывать данное устройство вместе с другими отходами!**

В соответствии с законом об использованном оборудовании, бытовой электротехнический мусор можно передать бесплатно и в любом количестве в специальный пункт приема. Электронный мусор, выброшенный на свалку или оставленный на лоне природы, создает угрозу для окружающей среды и здоровья человека.

### Свидетельство о приемке

Регулятор освещенности SCO-815 изготовлен и принят в соответствии с ТУ ВУ 590618749.019-2013, требованиями действующей технической документации и признан годным для эксплуатации.

Дата выпуска	Дата продажи

**Драгоценные металлы отсутствуют!**