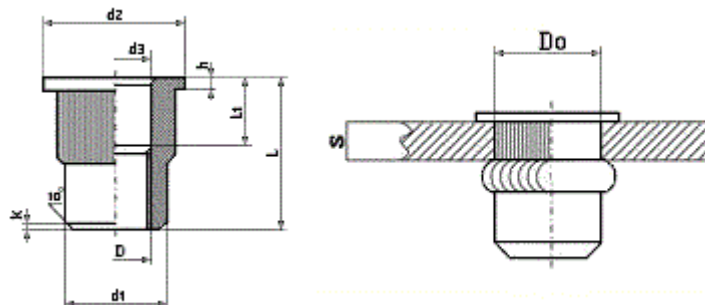


Заклёпка-гайка рифленая со стандартным буртиком



Заклёпка-гайка резьбовая цилиндрическая со стандартным буртиком рифленая с насечкой. Резьбовая рифлёная заклёпка используется для прочного скрепления тонких листовых материалов и создания в них резьбового соединения. Заклёпки-гайки с насечками обеспечивают лучшую защиту от проворачивания. Диаметр от M3 до M12, длина от 9 до 22 мм; толщина скрепляемых материалов от 0.5 до 6.0 мм. Отверстие под заклёпку выполняется без зенковки.

Материалы:

- Сталь St
- Алюминий Al
- Нержавеющая сталь A2

Размеры резьбовых рифлёных заклёпок-гаек

D	d1	d2	d3	h	L1	L	k	Толщина материала		Do
								мин.	макс.	
M3	4.9 ^{-0.05}	7 ^{±0.2}	4 ^{+0.05}	0.8 ^{+0.1}	4.0 ^{±0.1}	9 ^{±0.2}	0.8	0.5	2.0	5
						11 ^{±0.2}		2.0	3.0	
M4	5.9 ^{-0.05}	9 ^{±0.3}	5 ^{+0.05}	0.8 ^{+0.1}	5.5 ^{±0.1}	11 ^{±0.3}	0.8	0.5	2.0	6
						13 ^{±0.3}		2.0	4.0	
M5	6.9 ^{-0.1}	10 ^{±0.3}	5.8 ^{+0.1}	1 ^{+0.1}	6.2 ^{±0.2}	13 ^{±0.3}	1	0.5	2.5	7
						15 ^{±0.3}		2.5	4.0	
M6	8.9 ^{-0.1}	13 ^{±0.3}	7.8 ^{+0.1}	1.5 ^{+0.1}	7.0 ^{±0.2}	15 ^{±0.3}	1.5	0.5	3.0	9
						17 ^{±0.3}		3.0	5.0	
M8	10.9 ^{-0.1}	15 ^{±0.3}	9.5 ^{+0.1}	1.5 ^{+0.1}	7.5 ^{±0.3}	17 ^{±0.3}	1.5	0.5	3.0	11
						19 ^{±0.3}		3.0	5.0	
M10	11.9 ^{-0.1}	16 ^{±0.3}	11 ^{+0.1}	2 ^{+0.1}	10 ^{±0.3}	19 ^{±0.3}	1.7	1.0	3.0	12
						21 ^{±0.3}		3.0	6.0	
M12	14.9 ^{-0.1}	20 ^{±0.3}	13 ^{+0.1}	2 ^{+0.1}	12 ^{±0.3}	22 ^{±0.3}	1.9	1.0	4.0	15