

## Лоток переходной замковый ЛПЗ

### НАЗНАЧЕНИЕ

Используется для соединения лотков разных по ширине и высоте при монтаже кабельной трассы.

### ОСНОВНОЕ КЛИМАТИЧЕСКОЕ ИСПОЛНЕНИЕ:

УЗ | УТ1,5 | УХЛ1

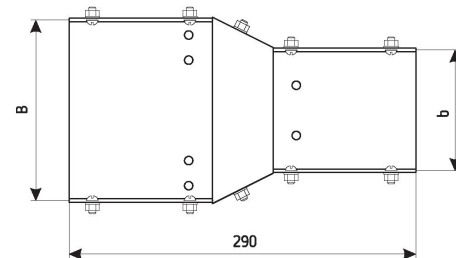
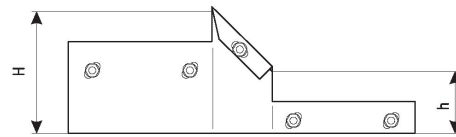
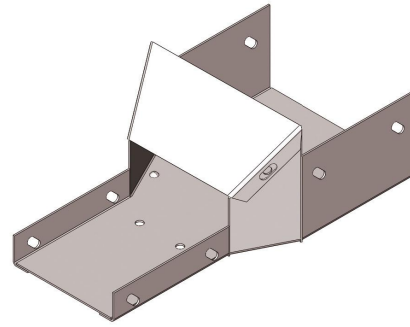
### ТОЛЩИНА МЕТАЛЛА:

0,8 | 1,0 | 1,2 | 1,5



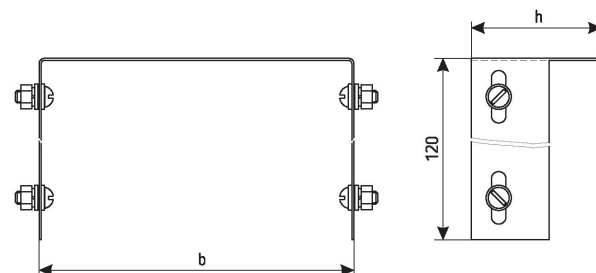
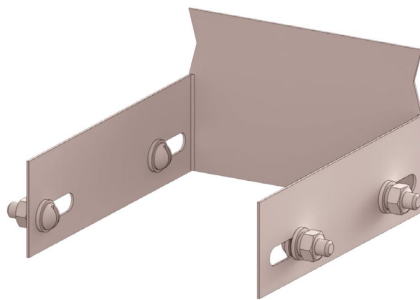
Соединяются с прямыми секциями восемью винтовыми соединениями, входящими в комплект поставки.

Общее количество винтовых соединений на комплект – 10 шт.



ТИП	РАЗМЕРЫ ММ				ТОЛЩИНА МЕТАЛЛА ММ	МАССА КГ
	В	Н	b	h		
ЛПЗ 150x100-100x50	150	100	100	50	1,5	1,14

## Заглушки торцевые замковые ЗТЛМЗ



### НАЗНАЧЕНИЕ

Используются для закрывания торца лотка.

### ОСНОВНОЕ КЛИМАТИЧЕСКОЕ ИСПОЛНЕНИЕ:

УЗ | УТ1,5 | УХЛ1

### ТОЛЩИНА МЕТАЛЛА:

1,0 | 1,5



Соединяются с прямыми секциями четырьмя винтовыми соединениями, входящими в комплект поставки.

ТИП	РАЗМЕРЫ ММ		ТОЛЩИНА МЕТАЛЛА ММ	МАССА КГ
	h	b		
ЗТЛМЗ 75x65	65	72	1,5	0,19
ЗТЛМЗ 100x65		97		0,20
ЗТЛМЗ 150x65		147		0,26
ЗТЛМЗ 200x65		197		0,27
ЗТЛМЗ 250x65		247		0,30
ЗТЛМЗ 300x65		297		0,35
ЗТЛМЗ 400x65		397		0,42
ЗТЛМЗ 500x65		497		0,50
ЗТЛМЗ 600x65		597		0,59

