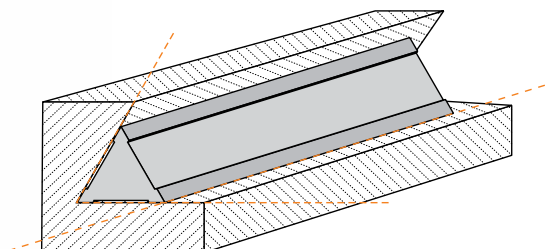




ЛИНЕЙКИ ЛЕКАЛЬНЫЕ ТРЕХГРАННЫЕ (ЛТ)

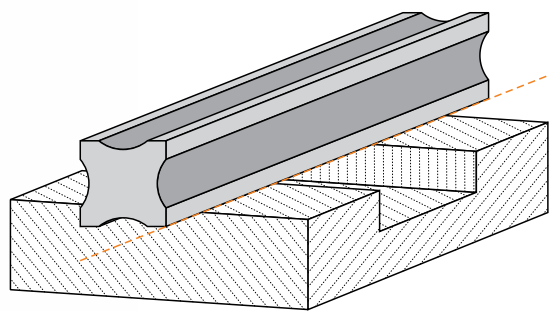
Линейка лекальная применяется для проверки прямолинейности и плоскостности поверхностей. Инструмент относится к типу линеек ЛТ – лекальные трехгранные, имеют в сечении равносторонний треугольник, каждой из сторон которого по всей длине выполнены радиусные выемки. Поверхности, образующие грани, доведены. Оснащены специальной ручкой для удобства работы. Может иметь 0-й или 1-й класс точности. Выполняются лекальные линейки из высококачественной высокоуглеродистой инструментальной стали и имеют идеально ровные рабочие поверхности.



Код	Бренд	Наименование	Цена деления, мм
101101	ЧИЗ	Линейка лекальная ЛТ-200	200
101054	ЧИЗ	Линейка лекальная ЛТ-200	200
75375	Калиброн	Линейка лекальная ЛТ-320	320
101902	ЧИЗ	Линейка лекальная ЛТ-320	320
102252	ЧИЗ	Линейка лекальная ЛТ-320	320

ЛИНЕЙКИ ЛЕКАЛЬНЫЕ ЧЕТЫРЕХГРАННЫЕ (ЛЧ)

Линейка лекальная применяется для проверки прямолинейности и плоскостности поверхностей. Инструмент относится к типу линеек ЛЧ – лекальные четырехгранные, с углом рабочей грани 90°. Имеет в сечении квадрат, в каждой из сторон которого по всей длине выполнены радиусные выемки. Может иметь 0-й или 1-й класс точности. Выполняются лекальные линейки из высококачественной высокоуглеродистой инструментальной стали и имеют идеально ровные рабочие поверхности.



Код	Бренд	Наименование	Цена деления, мм
75376	Калиброн	Линейка лекальная ЛЧ-200	200
101056	ЧИЗ	Линейка лекальная ЛЧ-200	200
75355	Калиброн	Линейка лекальная ЛЧ-200	200
101102	ЧИЗ	Линейка лекальная ЛЧ-200	200
75377	Калиброн	Линейка лекальная ЛЧ-320	320
101903	ЧИЗ	Линейка лекальная ЛЧ-320	320
75340	Калиброн	Линейка лекальная ЛЧ-320	320
103488	ЧИЗ	Линейка лекальная ЛЧ-320	320