

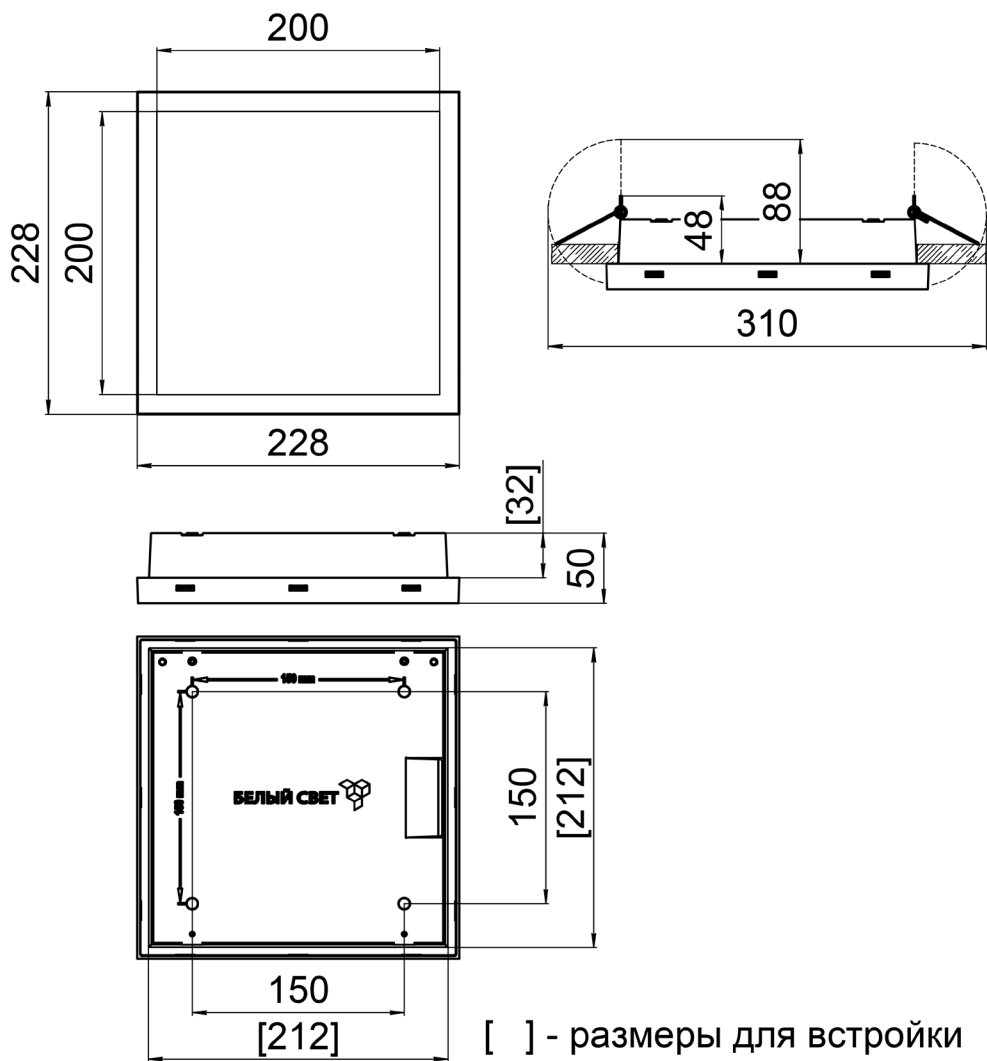


VETERIS



Артикул	Наименование позиции	Режим работы	Срок службы источника света, ч	Нормируемая продолжительность аварийной работы, ч	Яркость светового указателя, кд/м ²		Номинальная потребляемая мощность, Вт	Коеффициент мощности	Класс защиты	Рабочая температура, °С
					минимальная яркость знака безопасности в аварийном режиме	средняя яркость знака безопасности в нормальном режиме				
№1 Автономная система аварийного освещения с функцией TELECONTROL (230V, 50Hz)										
Автономный световой указатель / оповещатель пожарный световой с функцией TELECONTROL										
a21734	BS-VETERIS-71-S1-INEXI2	постоянный	150 000 (2 x 75 000)	1	20	360	6,3	0,90	II	+1...+35
a21736	BS-VETERIS-73-S1-INEXI2	постоянный	150 000 (2 x 75 000)	3	10	180	4,6	0,85	II	+1...+35
№2 Автономная система аварийного освещения с функциями AUTOTEST, TELECOMAND, FELS и MSS (230V, 50Hz)										
Автономный световой указатель / оповещатель пожарный световой с функциями AUTOTEST и TELECOMAND										
a21735	BS-VETERIS-71-S1-INEXI3	постоянный	150 000 (2 x 75 000)	1	20	360	6,3	0,90	II	+1...+35
a21737	BS-VETERIS-73-S1-INEXI3	постоянный	150 000 (2 x 75 000)	3	10	180	4,6	0,85	II	+1...+35
Автономный световой указатель / оповещатель пожарный световой с функциями AUTOTEST, TELECOMAND, FELS										
a22354	BS-VETERIS-81-S1-INEXI3 FELS	непостоянный	75 000	1	20	360	1,4	0,70	II	+1...+35
a22355	BS-VETERIS-83-S1-INEXI3 FELS	непостоянный	75 000	3	10	180	4,6	0,85	II	+1...+35
Автономный световой указатель / оповещатель пожарный световой с функциями AUTOTEST, TELECOMAND, MSS										
a22353	BS-VETERIS-71-S1-INEXI3 MSS3	постоянный	150 000 (2 x 75 000)	1+1+1	10	180	4,6	0,85	II	+1...+35
№4 Централизованная система аварийного освещения с электрическим источником ЦАУ BS-ELECTRO-4-400/220 (без адресного управления, напряжение питания = 220V / 230V, 50Hz)										
№5.1 Централизованная система аварийного освещения с электрическим источником: ЦАУ BS-ELECTRO-5-400/220 (с адресным управлением каждой группой световых приборов, напряжение питания = 220V / 230V, 50Hz)										
№6 Централизованная система аварийного освещения с электрическим источником: ИБП BS-REZERV-6-230/230 (напряжение питания 230V, 50Hz)										
Световой указатель / оповещатель пожарный световой централизованного электропитания										
a21738	BS-VETERIS-10-S1-ELON	централизованный	150 000 (2 x 75 000)	-	20	360	3,9	0,90	II	-40...+40
№5.2 Централизованная система аварийного освещения с электрическим источником: ЦАУ BS-ELECTRO-5-400/220 (с адресным управлением каждым световым прибором, напряжение питания = 220V / 230V, 50Hz)										
Световой указатель / оповещатель пожарный световой централизованного электропитания с адресным управлением										
a21741	BS-VETERIS-10-S1-BSE5	централизованный	150 000 (2 x 75 000)	-	20	360	4,9	0,90	II	-20...+40
№7 Системы аварийного освещения с напряжением питания групповых цепей аварийного освещения = 24V										
Световой указатель / оповещатель пожарный световой централизованного электропитания (=24V)										
a21739	BS-VETERIS-10-S1-24	централизованный	150 000 (2 x 75 000)	-	20	360	4	-	III	-40...+40

ГАБАРИТНЫЕ РАЗМЕРЫ



АКСЕССУАРЫ



а14565

Комплект аксессуаров BS-КА-3
для крепления в гипсокартон

(при креплении в гипсокартон
необходим заказ двух комплектов
а14565)

Серия знаков безопасности (заказываются отдельно): BL-2020В.

Способ крепления – на двухсторонний скотч (в комплекте) с внутренней стороны рассеивателя.

Размещение знаков безопасности – одностороннее.